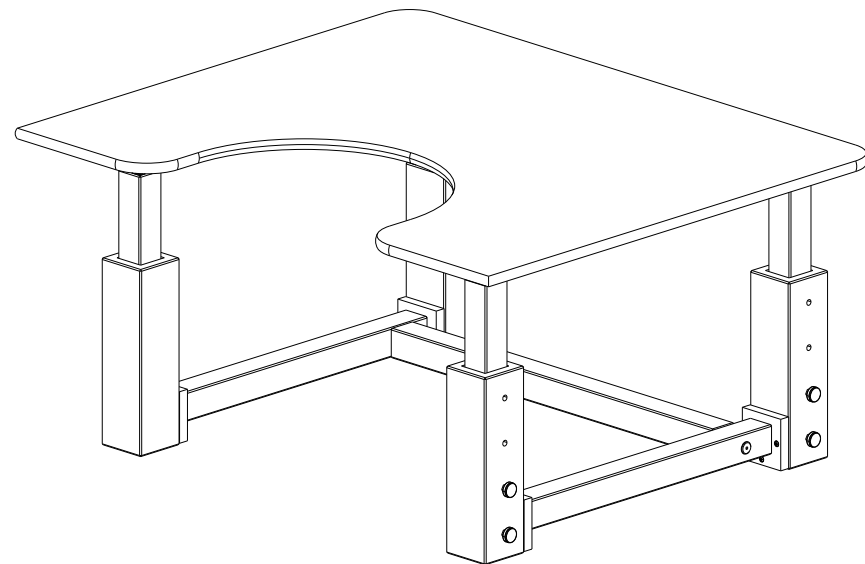


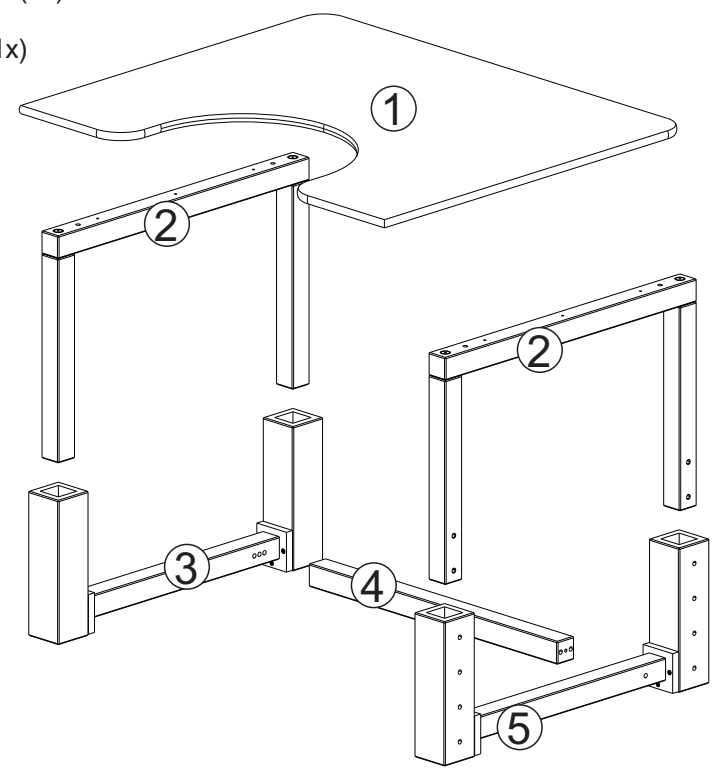
# Mesa Escolar Adaptada Casatema

MANUAL DE MONTAGEM

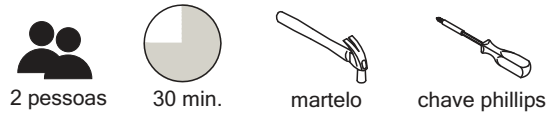


## PARTES DO PRODUTO:

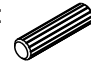
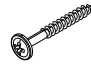






- 1 - Tampo (1x)
- 2 - Lateral (2x)
- 3 - Pé Montado Esquerdo (1x)
- 4 - Travessa Inferior (1x)
- 5 - Pé Montado Direito (1x)



## VOCÊ PRECISARÁ DE:



## FERRAGEM:

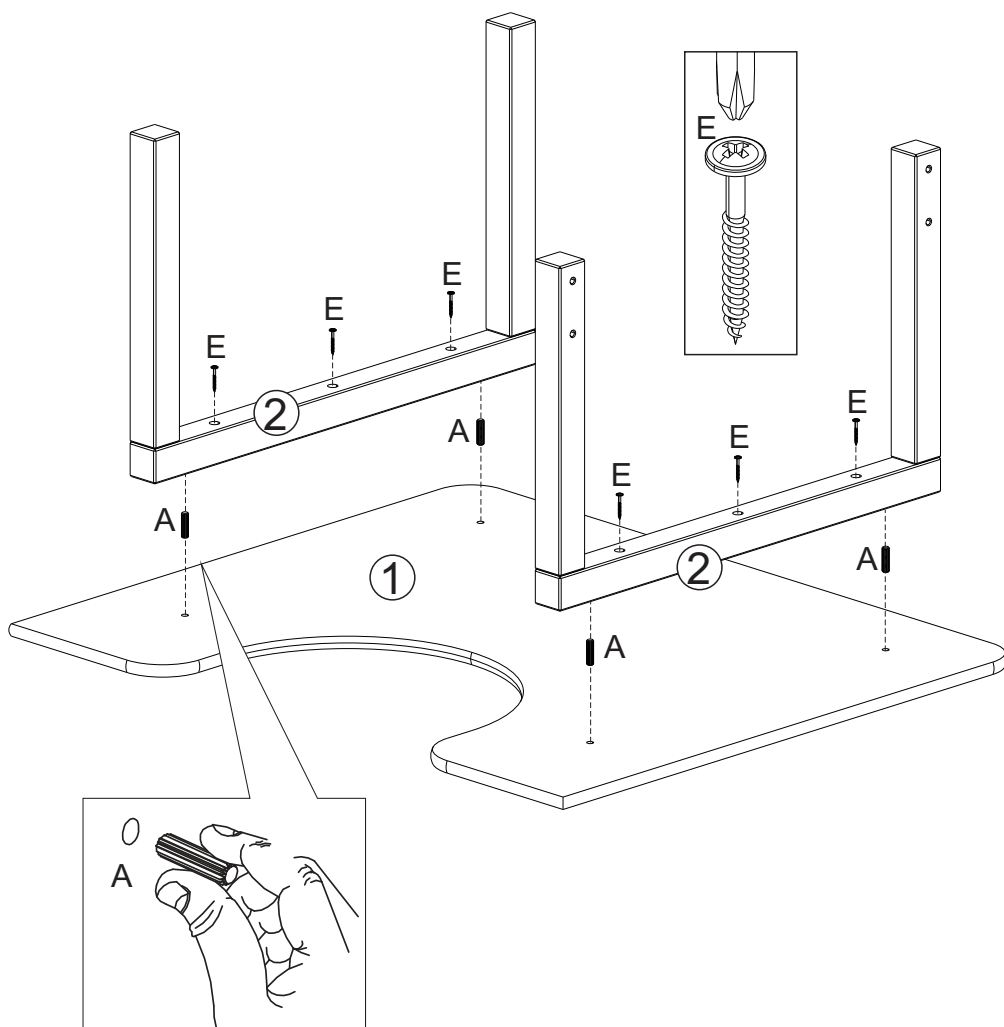
- |   |   |   |  |
|---|---|---|--|
|  | A - Cavilha 8x30<br>Quant. Peças:08         |  | E - Parafuso CF 4.0x25<br>Quant. Peças: 06 |
|  | B- Parafuso 7x70 cab. 17<br>Quant. Peças:02 |  | F - Parafuso CC 3.5x16<br>Quant. Peças: 16 |
|  | C - Chave Allen<br>Quant. Peças:01          |  | G - Cantoneira Zamac<br>Quant. Peças: 08   |
|  | D - Trava de Regulagem<br>Quant. Peças: 08  |  | H - Feltro Adesivo<br>Quant. Peças: 04     |

## ATENÇÃO:

1. Leia atentamente toda instrução antes de iniciar a montagem .
2. A montagem do produto deverá ser feita em uma superfície limpa e plana. Aconselhamos utilizar a própria embalagem para forrar o chão a fim de não danificar o produto.
3. Reservar área livre para montagem do produto.
4. Evitar batidas e o contato com objetos cortantes.
5. Para a limpeza do produto, utilize um pano levemente umedecido com água, seguido de um pano seco.

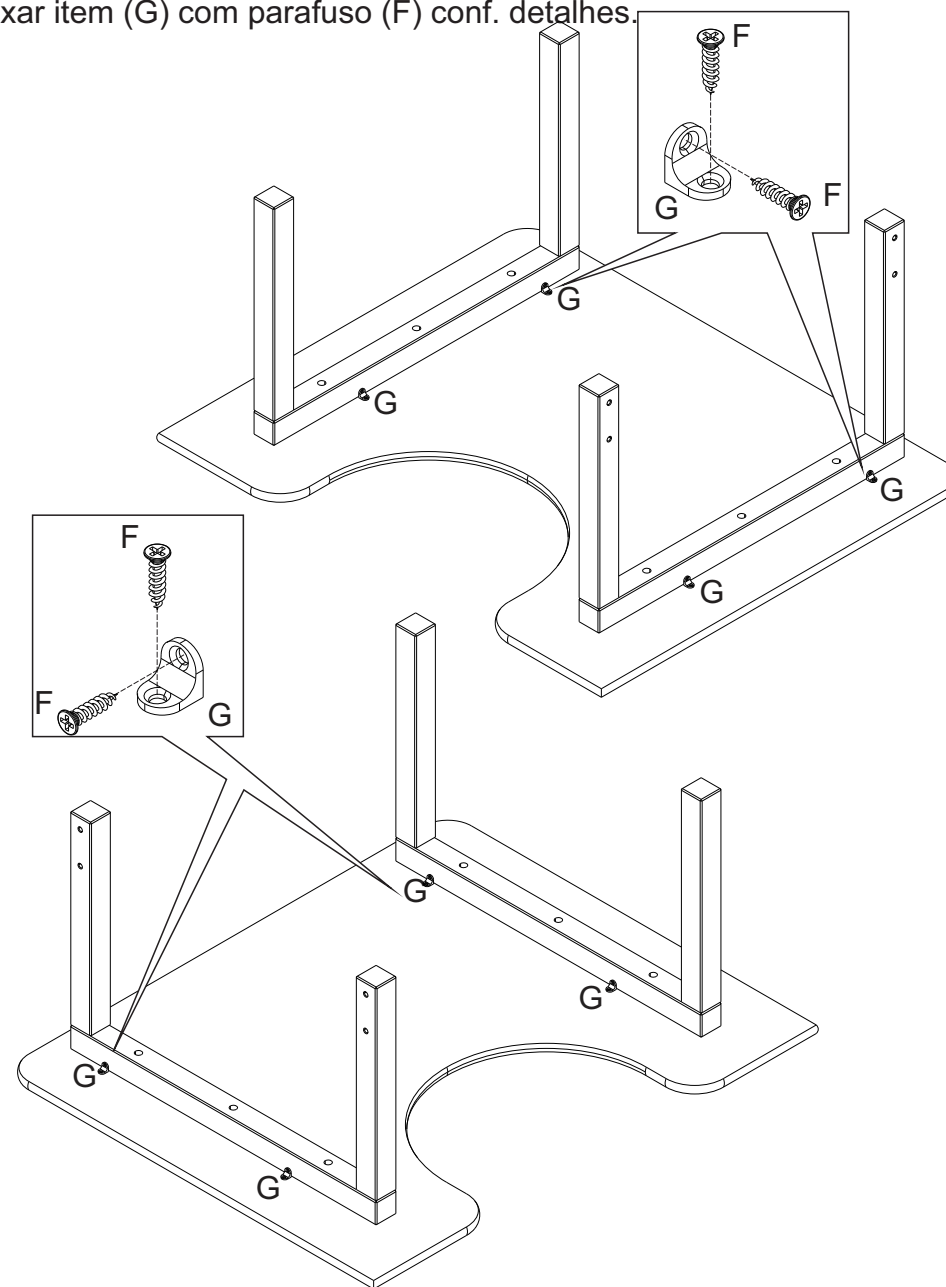
PASSO 1:

Fixar peças (2) na peça (1) conforme detalhes

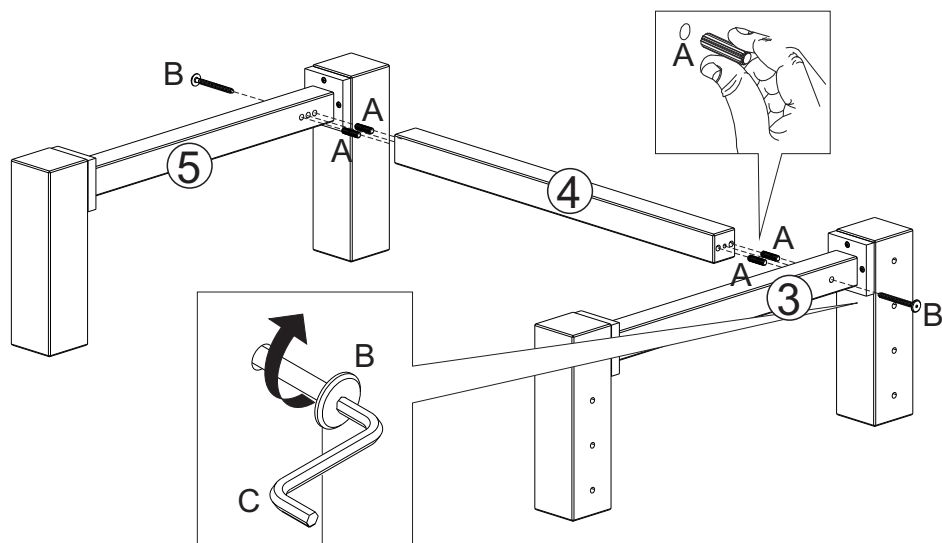


PASSO 2:

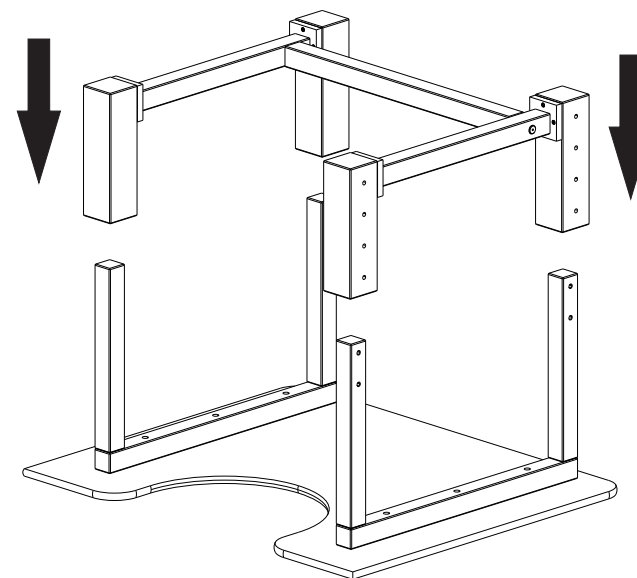
Fixar item (G) com parafuso (F) conf. detalhes.



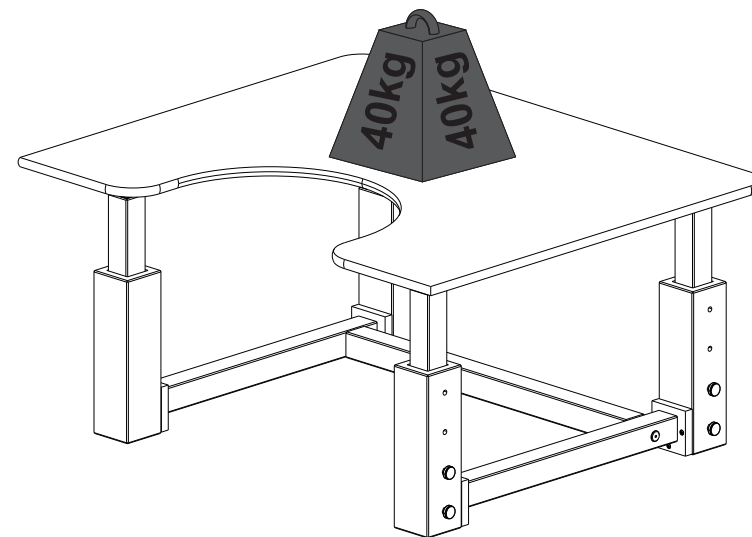
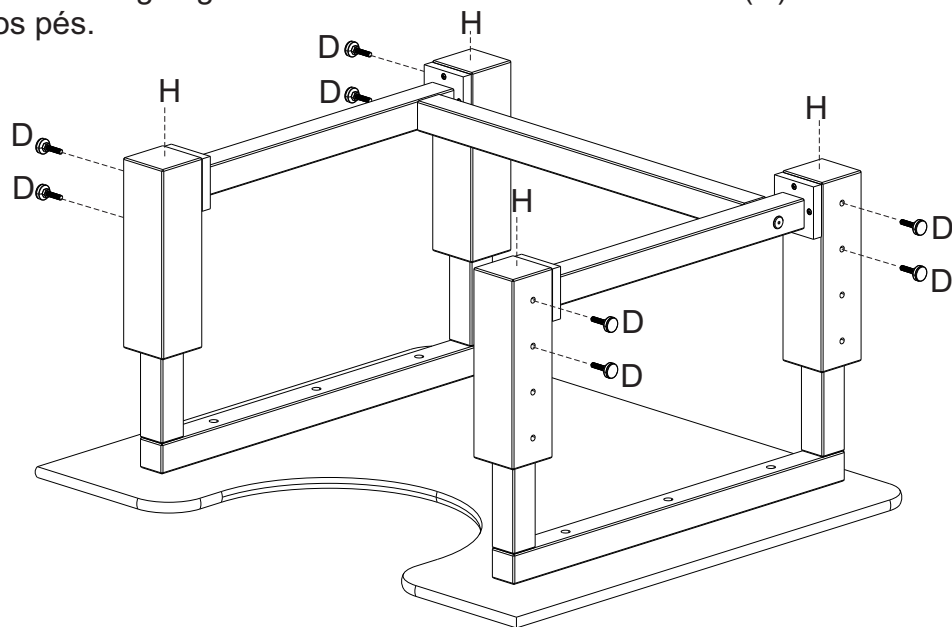
PASSO 3:  
Fixar peças conforme detalhes



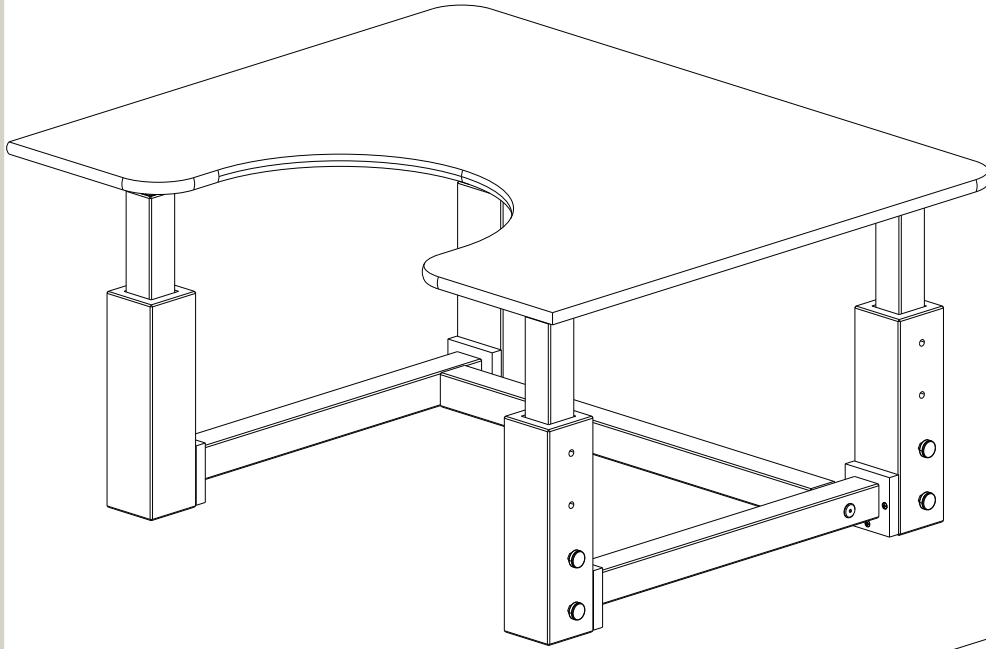
PASSO 4:  
Encaixar conjunto montado conf. desenho.



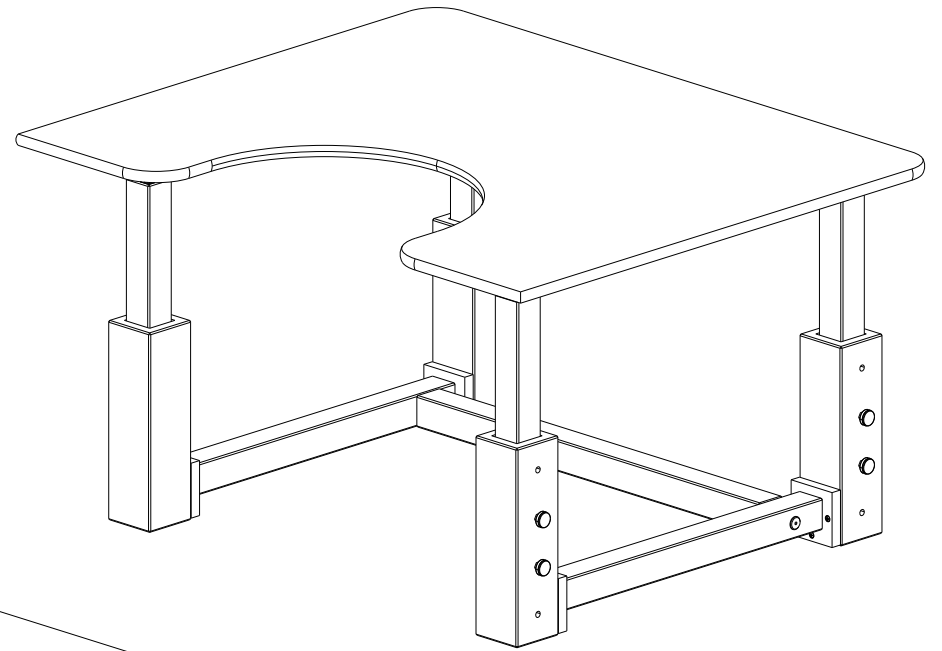
PASSO 3:  
Fixar as travas de regulagem conforme desenho e colar feltros (H) embaixo dos pés.



Regulagem estagio 1



Regulagem estagio 2



Regulagem estagio 3

