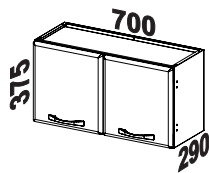
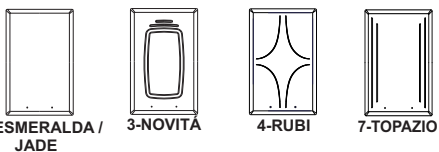


Telasul

ARMÁRIO DUPLO BAIXO REF:
807002/810002/809002/811002/813002



COD. M3511PT

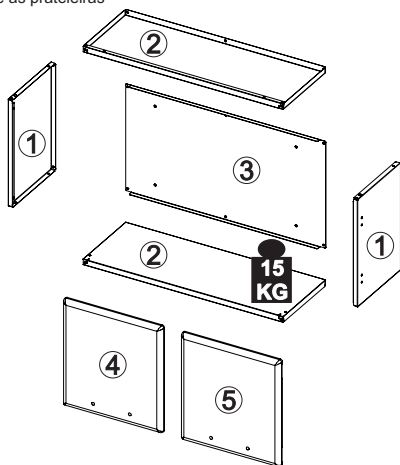


Os pesos devem ser igualmente distribuídos sobre as prateleiras

Identifique as peças antes de iniciar a montagem e proteja o local onde o móvel será montado para evitar danos às peças. Atente-se ao uso dos equipamentos necessários

Itens da Caixa	Código	Qtd.
1 - Lateral	LAT024	02
2 - Prateleira	PRT001	02
3 - Costa	CTA006	01

Itens Configurados	Código	Qtd.
4 - Porta Esq.	PTM3_01	01
5 - Porta Dir.	PTM3_00	01



Se precisar de alguma assistência de peças utilize à nossa lista de códigos

KIT FERRAGEM - KF0005F

P1		04
P2		04
P5		08
P6		08
P7		04
P8		08
P9		08
P10		04
P11		04
P12		08
P13		04
P14		04
P15		04

A		CALÇO 'A'	02
B		CALÇO 'B'	02
C		DOBRADIÇA	04

LISTA DE ACESSÓRIOS

	PUXADOR	02
--	---------	----



Nível



Chave



Chave



Parafusadeira



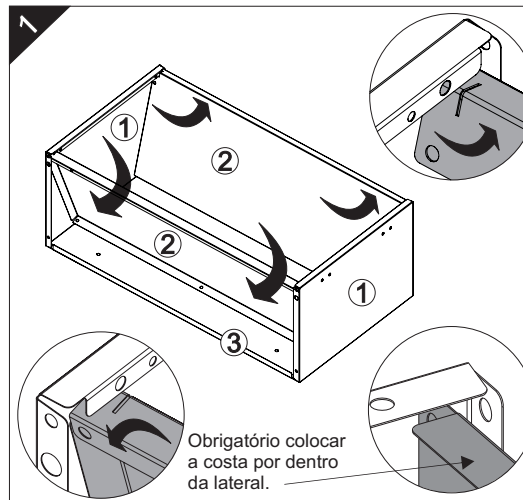
Trena



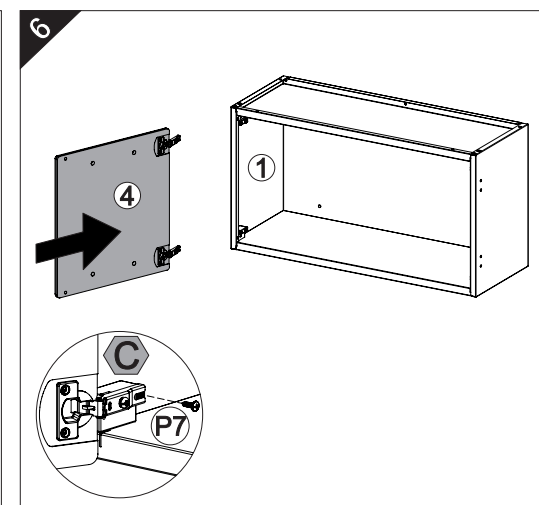
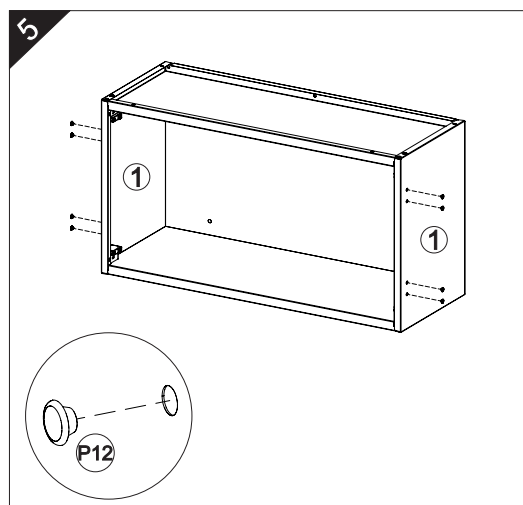
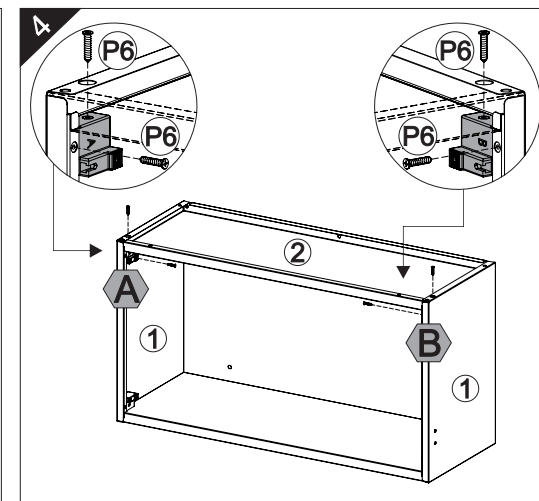
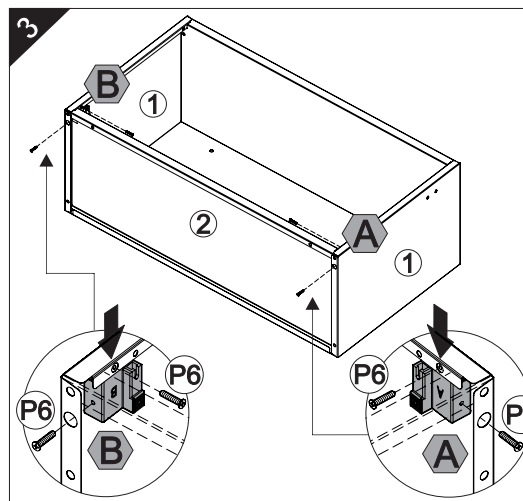
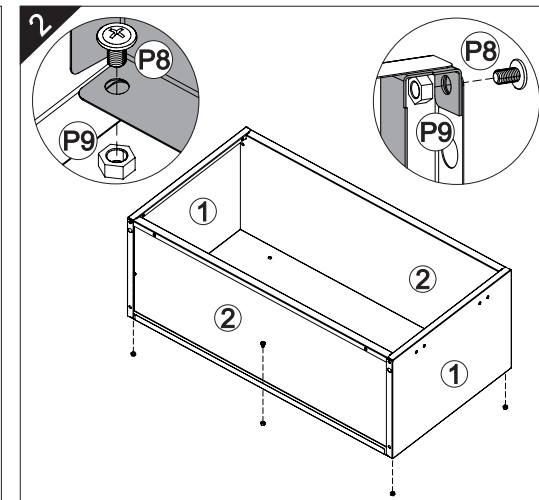
20min

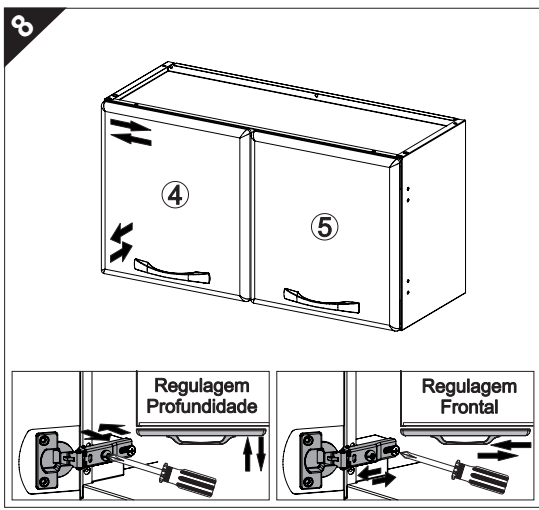
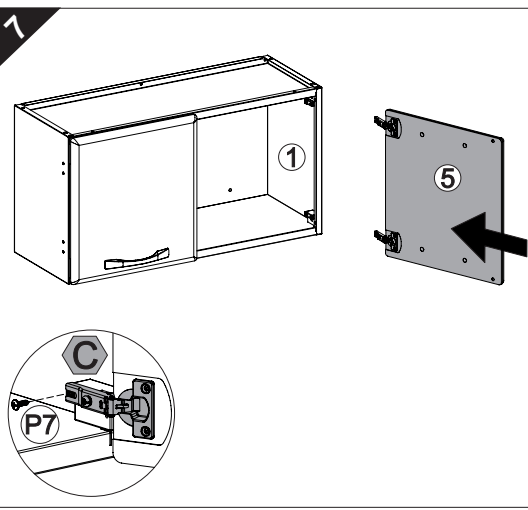


Óculos



Obrigatório colocar a costa por dentro da lateral.





TERMO DE GARANTIA TELASUL

A Telasul LTDA oferece 1 (um) ano de garantia, sendo 90 (noventa) dias de garantia legal e 275 (duzentos e setenta e cinco) dias de garantia contratual, na linha de cozinhas de aço, para vícios ou defeitos de fabricação, cujo prazo inicia a partir da data de emissão da nota fiscal pela loja revendedora. Esta garantia é válida para todo o território nacional e somente terá valor se acompanhada da respectiva nota/cupom fiscal de venda. A Telasul LTDA não autoriza pessoa ou entidade, incluindo as lojas que comercializam os produtos que fabrica, a assumir, em seu nome, qualquer outra garantia que não a constante neste certificado, incluindo, mas não se limitando, aquelas comercializadas no varejo sob o nome de "garantia estendida", que têm como finalidade oferecer um prazo extra de cobertura de problemas.

A Telasul LTDA reserva-se no direito de efetuar, nos seus produtos, eventuais modificações que considerar necessárias, sem prejudicar as características essenciais dos mesmos. As despesas de transporte para reparo de produtos com vícios ou defeitos de fabricação da revendedora para a fabricante e vice-versa, correm por conta da Telasul LTDA.

Não está coberto pela garantia

- Despesas com seguro e/ou serviços de "garantia estendida"

- Montagem e desmontagem;

- Eventos ocasionados por falhas em instalações elétricas e hidráulicas;

- Desgaste normal decorrente do uso;

- Agentes externos: água, maresia, oxidação (ferrugem) e incêndio;

- Falta de observação de qualquer informação e recomendação de uso ou ainda a utilização inadequada, não recomendada ou em desacordo com as orientações fornecidas pela Telasul quanto à conservação e limpeza;

- Utilização do produto em ambientes sujeitos a umidade excessiva, gases corrosivos ou em locais de altas ou baixas temperaturas, poeira, acidez;

- Eventos ocorridos durante o transporte, carga e descarga e/ou agentes da natureza, bem como batidas e amassados.

Como utilizar a garantia

Tendo em mãos a nota/cupom fiscal de compra, RG e CPF, entre em contato com a loja onde adquiriu o produto e solicite a assistência técnica.

Revendedor: _____

Endereço: _____

Nota Fiscal: _____ **Data Compra:** ____/____/____

COMO CONSERVAR SUA COZINHA TELASUL:

Através de cuidados bem simples, você pode deixar a sua cozinha de aço mais bonita e durável.

- Na limpeza, utilizar pano macio umedecido em água e sabão neutro;
- Nunca utilizar álcool ou produtos abrasivos e, principalmente, esponjas de aço ou qualquer material que arranhe a superfície;
- Evitar guardar substâncias ácidas (sal, vinagre, limão, cebola, etc.) em contato direto com o móvel;
- Recomenda-se forrar as prateleiras com papel ou plástico liso nas áreas de maior atrito.

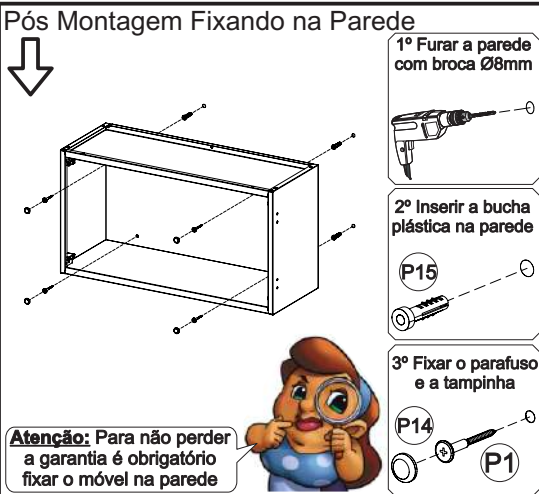
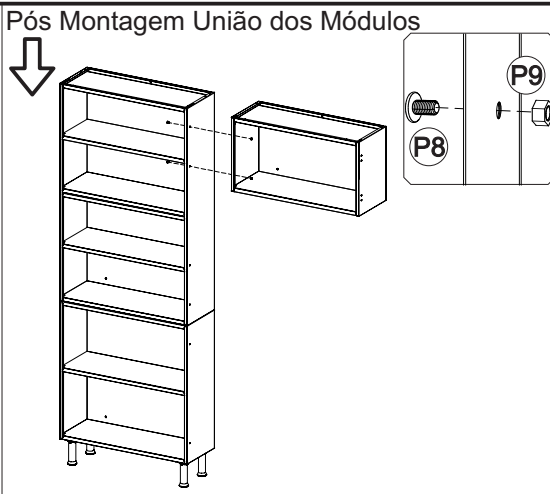
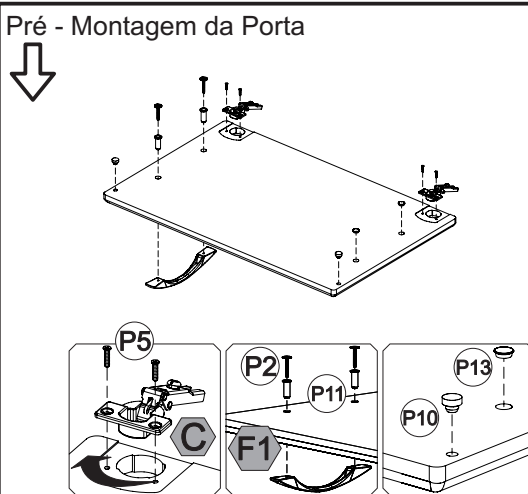
Para evitar que os pés dos produtos se quebrem e/ou sofram algum dano, é necessário ter alguns cuidados:

- Não sentar ou aplicar sobre peso;
- Não arrastar os produtos.
- Caso seja necessário mover o produto, deve-se erguer uniformemente nos quatro lados, pela sua parte inferior.

É OBRIGATÓRIO FIXAR O MÓVEL NA PAREDE

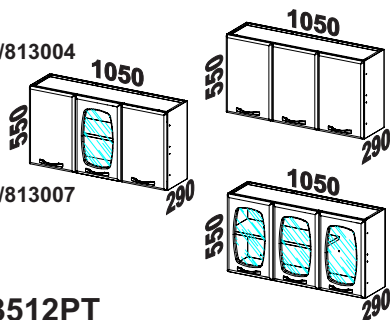
Telasul

TELASUL LTDA. | BR 470 entroncamento com RSC 453 | Cx. Postal 36
CEP 95720-000 Garibaldi/RS | Brasil (54) 3463.9444
www.cozinhastelasul.com.br | assistencia@telasul.com.br



Telasul

ARMÁRIO TRIPLO
 REF: 807004/810004/809004/811004/813004
 ARMÁRIO TRIPLO
 01 PORTA DE VIDRO
 REF: 807006/811006/813006
 ARMÁRIO TRIPLO
 03 PORTAS DE VIDRO
 REF: 807007/810007/809007/811007/813007



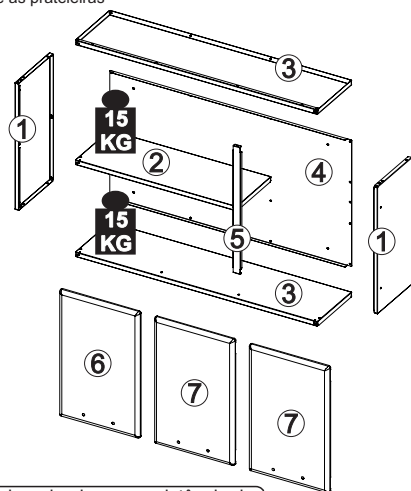
COD. M3512PT

Os pesos devem ser igualmente distribuídos sobre as prateleiras

Identifique as peças antes de iniciar a montagem e proteja o local onde o móvel será montado para evitar danos às peças. Atente-se ao uso dos equipamentos necessários

Itens da Caixa	Código	Qtd.
1 - Lateral	LAT005	02
2 - Prateleira	PRT001	01
3 - Prateleira	PRT002	02
4 - Costa	CTA003	01
5 - Perfil	PER002	01

Itens Configurados	Código	Qtd.
6 - Porta Esq.	PTM3_03/05	01
7 - Porta Dir.	PTM3_02/04	02



Se precisar de alguma assistência de peças utilize à nossa lista de códigos

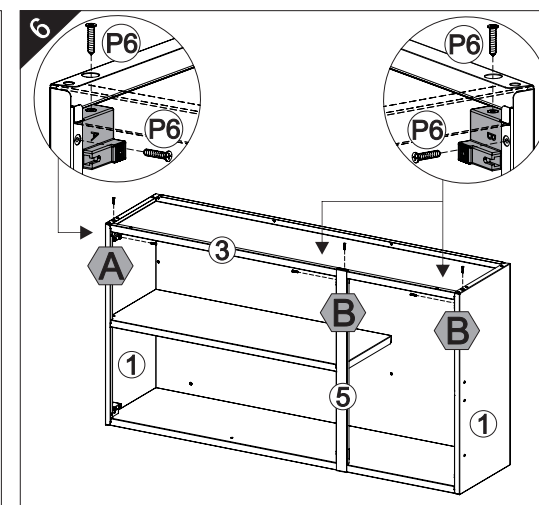
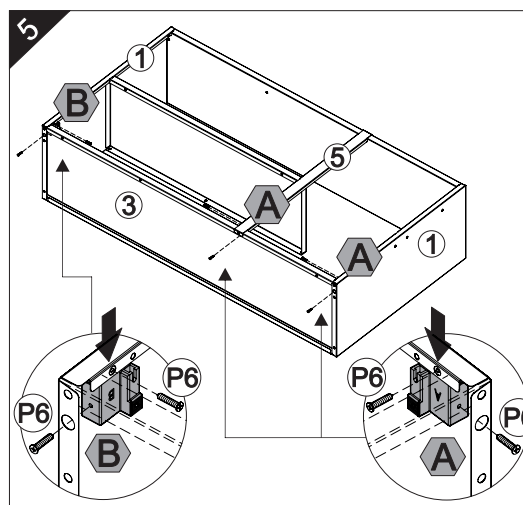
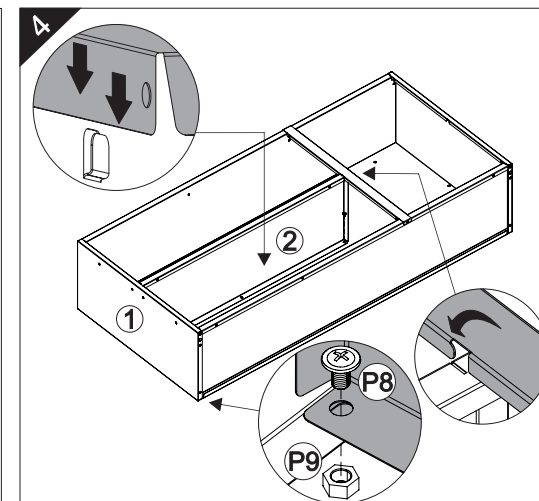
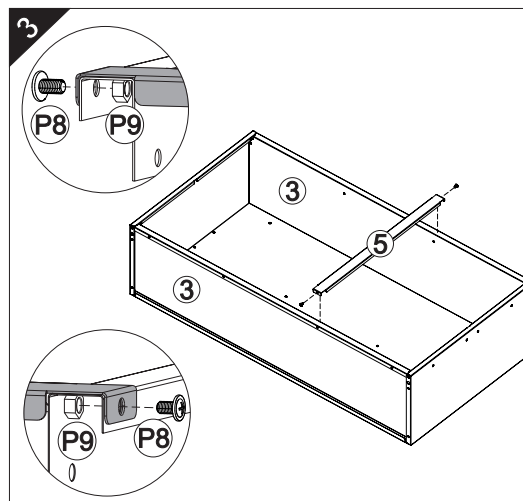
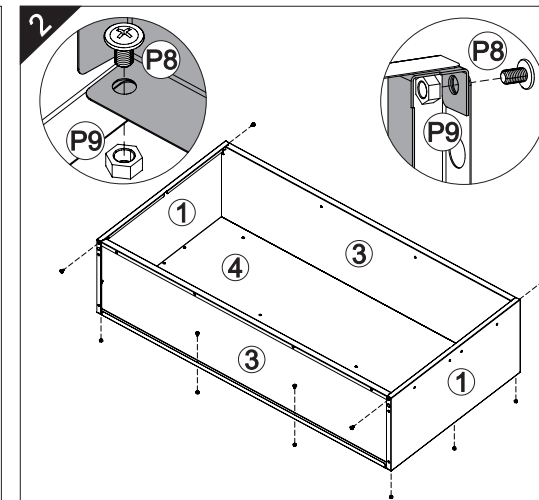
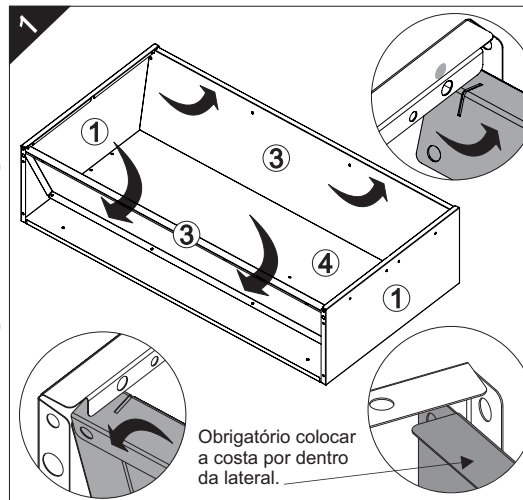
KIT FERRAGEM - KF0004F

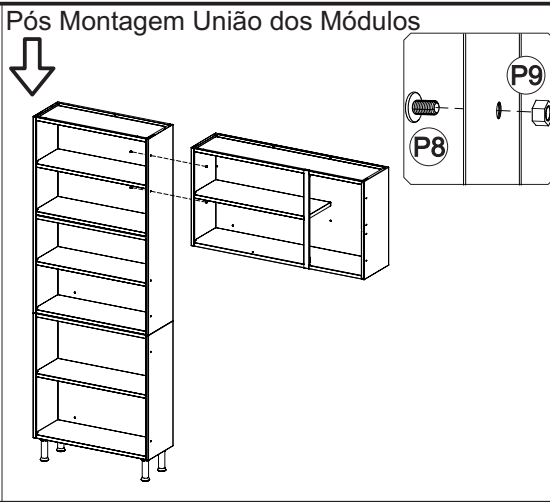
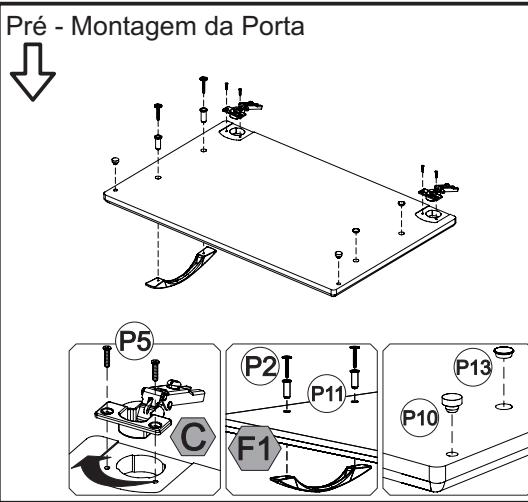
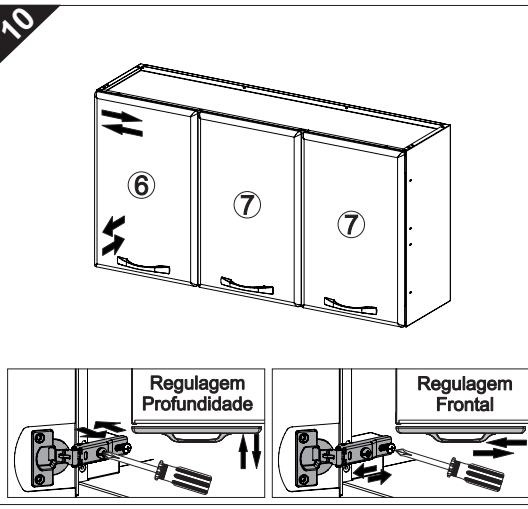
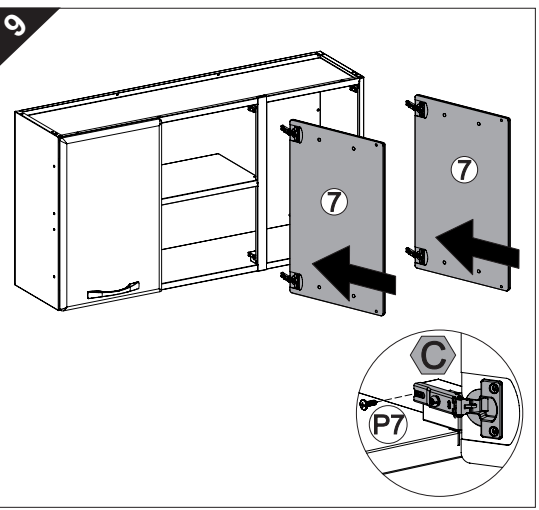
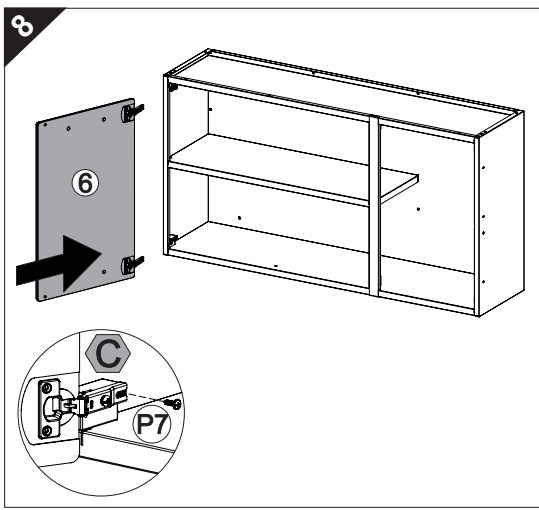
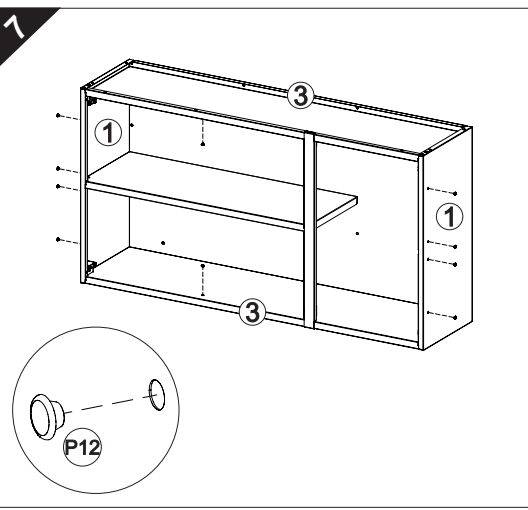
P1		4,8x45	04
P2		3,5x30	06
P5		4,2x12 AMARELO	12
P6		4,2x12	12
P7		4,0x10	06
P8		M5x6	20
P9		PORCA M5	20
P10		AMORTECEDOR	06
P11		BUCHA	06
P12		TAPA FURO Ø6,5mm	10
P13		TAPA FURO Ø10mm	06
P14		TAMPINHA	04
P15		BUCHA Ø8mm	04

A		CALÇO 'A'	03
B		CALÇO 'B'	03
C		DOBRADIÇA	06

LISTA DE ACESSÓRIOS

	PUXADOR	03
--	---------	----





TERMO DE GARANTIA TELASUL

A Telasul LTDA oferece 1 (um) ano de garantia, sendo 90 (noventa) dias de garantia legal e 275 (duzentos e setenta e cinco) dias de garantia contratual, na linha de cozinhas de aço, para vícios ou defeitos de fabricação, cujo prazo inicia a partir da data de emissão da nota fiscal pela loja revendedora. Esta garantia é válida para todo o território nacional e somente terá valor se acompanhada da respectiva nota/cupom fiscal de venda. A Telasul LTDA não autoriza pessoa ou entidade, incluindo as lojas que comercializam os produtos que fabrica, a assumir, em seu nome, qualquer outra garantia que não a constante neste certificado, incluindo, mas não se limitando, aquelas comercializadas no varejo sob o nome de "garantia estendida", que têm como finalidade oferecer um prazo extra de cobertura de problemas.

A Telasul LTDA reserva-se no direito de efetuar, nos seus produtos, eventuais modificações que considerar necessárias, sem prejudicar as características essenciais dos mesmos. As despesas de transporte para reparo de produtos com vícios ou defeitos de fabricação da revendedora para a fabricante e vice-versa, correm por conta da Telasul LTDA.

- Não está coberto pela garantia**
- Despesas com seguro e/ou serviços de "garantia estendida"
 - Montagem e desmontagem;
 - Eventos ocasionados por falhas em instalações elétricas e hidráulicas;
 - Desgaste normal decorrente do uso;
 - Agentes externos: água, maresia, oxidação (ferrugem) e incêndio;
 - Falta de observação de qualquer informação e recomendação de uso ou ainda a utilização inadequada, não recomendada ou em desacordo com as orientações fornecidas pela Telasul quanto à conservação e limpeza;
 - Utilização do produto em ambientes sujeitos a umidade excessiva, gases corrosivos ou em locais de altas ou baixas temperaturas, poeira, acidez;
 - Eventos ocorridos durante o transporte, carga e descarga e/ou agentes da natureza, bem como batidas e amassados.

Como utilizar a garantia
Tendo em mãos a nota/cupom fiscal de compra, RG e CPF, entre em contato com a loja onde adquiriu o produto e solicite a assistência técnica.

Revendedor: _____

Endereço: _____

Nota Fiscal: _____ **Data Compra:** ____/____/____

COMO CONSERVAR SUA COZINHA TELASUL:

Através de cuidados bem simples, você pode deixar a sua cozinha de aço mais bonita e durável.

- Na limpeza, utilizar pano macio umedecido em água e sabão neutro;
- Nunca utilizar álcool ou produtos abrasivos e, principalmente, esponjas de aço ou qualquer material que arranhe a superfície;
- Evitar guardar substâncias ácidas (sal, vinagre, limão, cebola, etc.) em contato direto com o móvel;
- Recomenda-se forrar as prateleiras com papel ou plástico liso nas áreas de maior atrito.

Para evitar que os pés dos produtos se quebrem e/ou sofram algum dano, é necessário ter alguns cuidados:

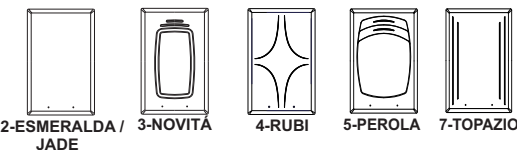
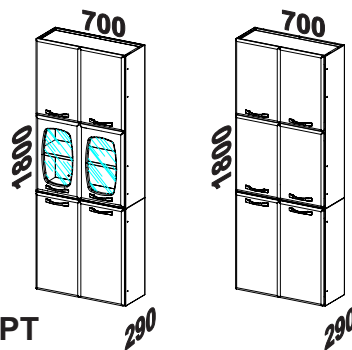
- Não sentar ou aplicar sobre peso;
- Não arrastar os produtos.
- Caso seja necessário mover o produto, deve-se erguer uniformemente nos quatro lados, pela sua parte inferior.

É OBRIGATÓRIO FIXAR O MÓVEL NA PAREDE

Telasul

PANELEIRO DUPLO ALTO
REF:807309/810309/811309/812309
813309

PANELEIRO DUPLO ALTO
02 PORTAS DE VIDRO
REF:807312/810312/811312/812312
813312



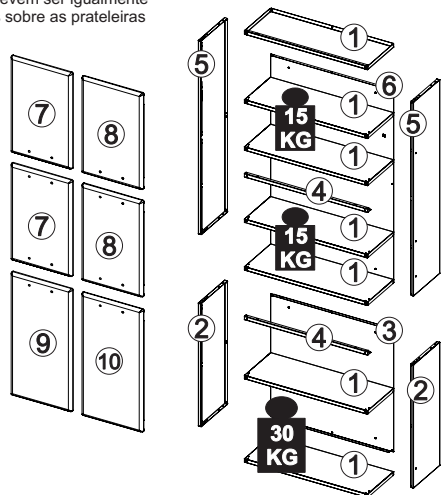
COD. M3501PT

⚠ Os pesos devem ser igualmente distribuídos sobre as prateleiras

Identifique as peças antes de iniciar a montagem e proteja o local onde o móvel será montado para evitar danos às peças. Atente-se ao uso dos equipamentos necessários

Itens da Caixa	Código	Qtd.
1 - Prateleira	PRT001	07
2 - Lateral	LAT029	02
3 - Costa	CTA002	01
4 - Perfil	PER010	02
5 - Lateral	LAT001	02
6 - Costa	CTA001	01

Itens Configurados	Código	Qtd.
7 - Porta Superior Esq.	PTM3_03/05	02
8 - Porta Superior Dir.	PTM3_02/04	02
9 - Porta Inferior Esq.	PTM3_06	01
10 - Porta Inferior Dir.	PTM3_07	01



Se precisar de alguma assistência de peças utilize à nossa lista de códigos

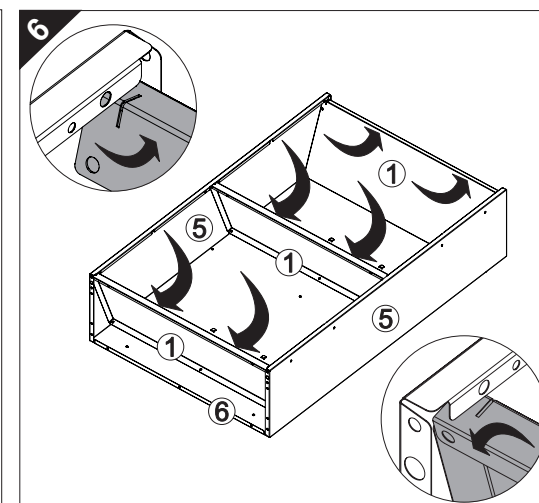
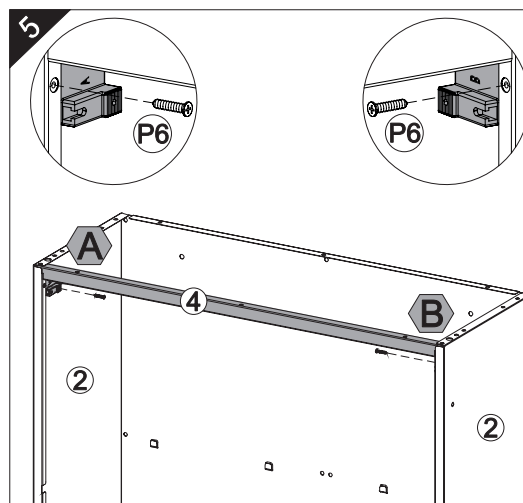
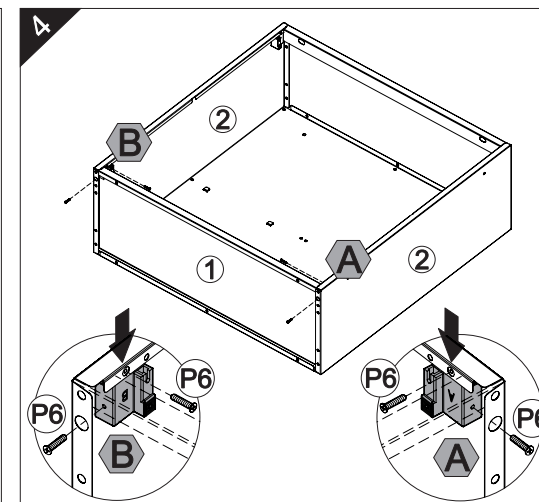
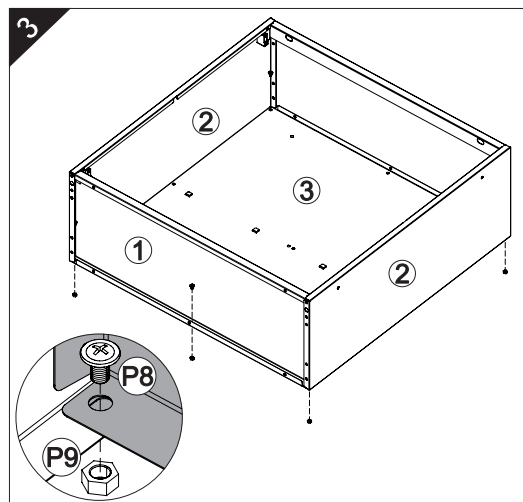
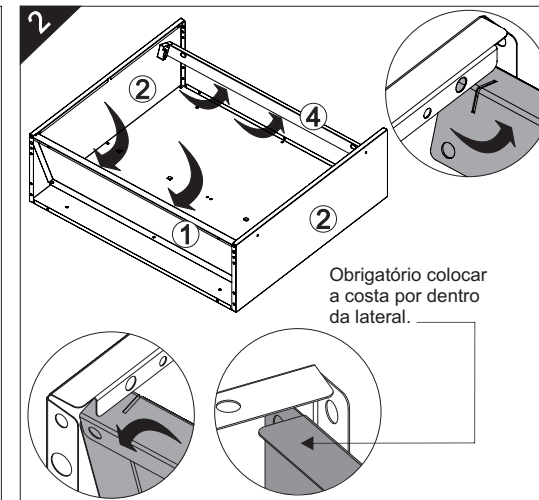
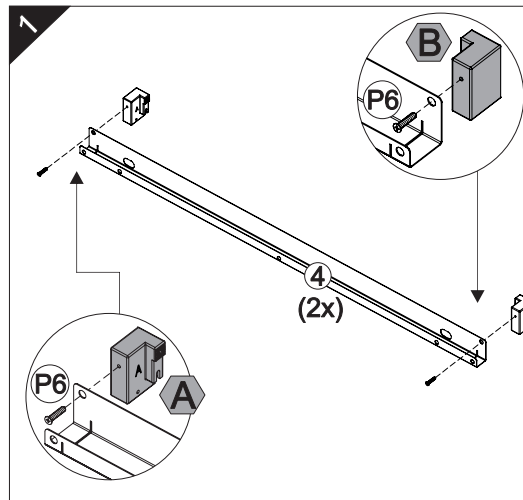
KIT FERRAGEM - KF0001F

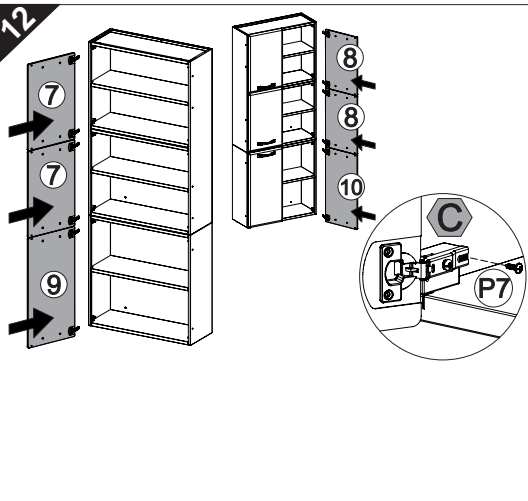
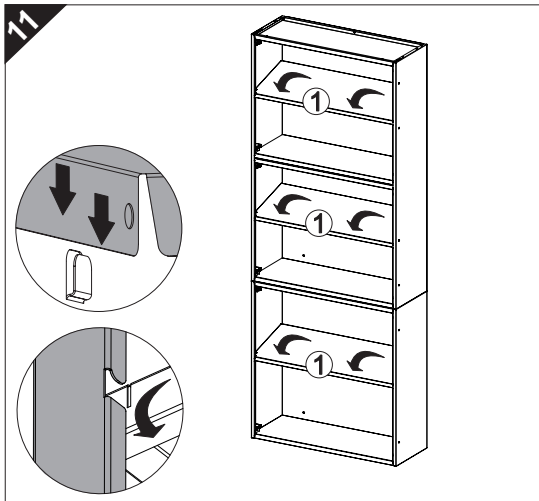
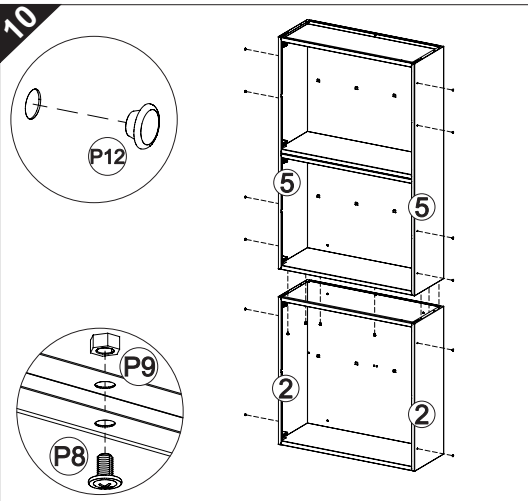
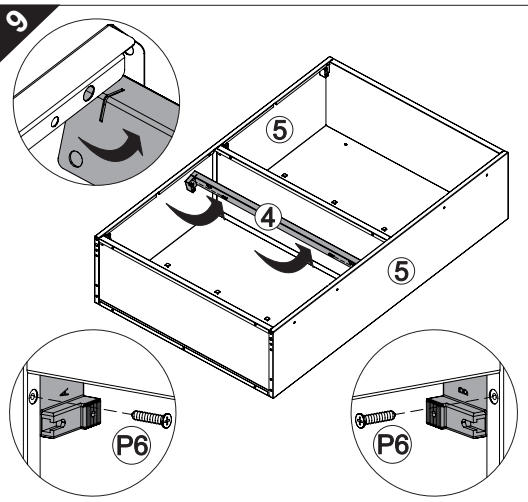
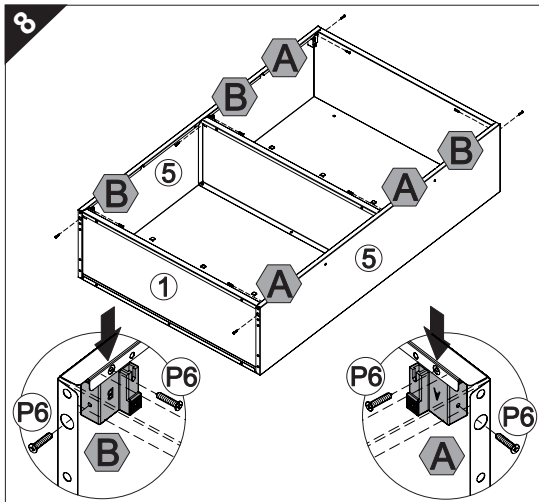
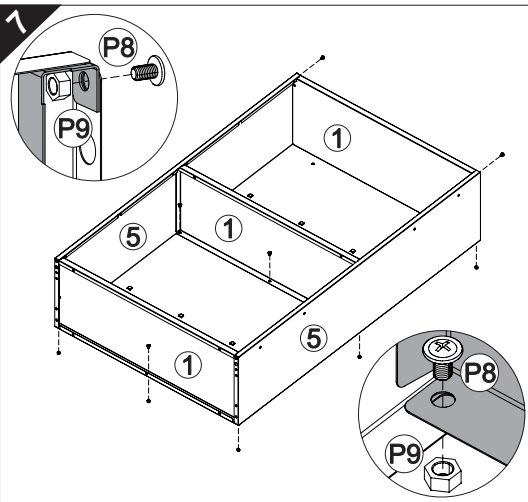
P1		04
P2		12
P3		04
P5		24
P6		24
P7		12
P8		26
P9		26
P10		12
P11		12
P12		30
P13		12
P14		04
P15		04

A		CALÇO 'A'	06
B		CALÇO 'B'	06
C		DOBRADIÇA	12

LISTA DE ACESSÓRIOS

	PUXADOR	06
--	---------	----





TERMO DE GARANTIA TELASUL

A Telasul LTDA oferece 1 (um) ano de garantia, sendo 90 (noventa) dias de garantia legal e 275 (duzentos e setenta e cinco) dias de garantia contratual, na linha de cozinhas de aço, para vícios ou defeitos de fabricação, cujo prazo inicia a partir da data de emissão da nota fiscal pela loja revendedora. Esta garantia é válida para todo o território nacional e somente terá valor se acompanhada da respectiva nota/cupom fiscal de venda. A Telasul LTDA não autoriza pessoa ou entidade, incluindo as lojas que comercializam os produtos que fabrica, a assumir, em seu nome, qualquer outra garantia que não a constante neste certificado, incluindo, mas não se limitando, aquelas comercializadas no varejo sob o nome de "garantia estendida", que têm como finalidade oferecer um prazo extra de cobertura de problemas.

A Telasul LTDA reserva-se no direito de efetuar, nos seus produtos, eventuais modificações que considerar necessárias, sem prejudicar as características essenciais dos mesmos. As despesas de transporte para reparo de produtos com vícios ou defeitos de fabricação da revendedora para a fabricante e vice-versa, correm por conta da Telasul LTDA.

- Não está coberto pela garantia**
- Despesas com seguro e/ou serviços de "garantia estendida"
 - Montagem e desmontagem;
 - Eventos ocasionados por falhas em instalações elétricas e hidráulicas;
 - Desgaste normal decorrente do uso;
 - Agentes externos: água, maresia, oxidação (ferrugem) e incêndio;
 - Falta de observação de qualquer informação e recomendação de uso ou ainda a utilização inadequada, não recomendada ou em desacordo com as orientações fornecidas pela Telasul quanto à conservação e limpeza;
 - Utilização do produto em ambientes sujeitos a umidade excessiva, gases corrosivos ou em locais de altas ou baixas temperaturas, poeira, acidez;
 - Eventos ocorridos durante o transporte, carga e descarga e/ou agentes da natureza, bem como batidas e amassados.

Como utilizar a garantia
Tendo em mãos a nota/cupom fiscal de compra, RG e CPF, entre em contato com a loja onde adquiriu o produto e solicite a assistência técnica.

Revendedor: _____
Endereço: _____
Nota Fiscal: _____ **Data Compra:** ____/____/____

COMO CONSERVAR SUA COZINHA TELASUL:

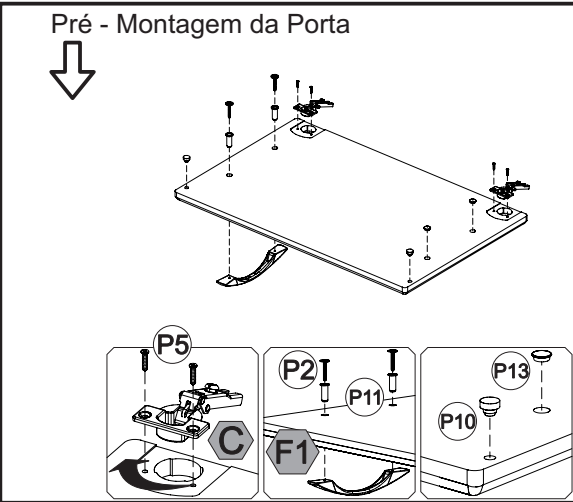
Através de cuidados bem simples, você pode deixar a sua cozinha de aço mais bonita e durável.

- Na limpeza, utilizar pano macio umedecido em água e sabão neutro;
- Nunca utilizar álcool ou produtos abrasivos e, principalmente, esponjas de aço ou qualquer material que arranhe a superfície;
- Evitar guardar substâncias ácidas (sal, vinagre, limão, cebola, etc.) em contato direto com o móvel;
- Recomenda-se forrar as prateleiras com papel ou plástico liso nas áreas de maior atrito.

Para evitar que os pés dos produtos se quebrem e/ou sofram algum dano, é necessário ter alguns cuidados:

- Não sentar ou aplicar sobre peso;
- Não arrastar os produtos.
- Caso seja necessário mover o produto, deve-se erguer uniformemente nos quatro lados, pela sua parte inferior.

É OBRIGATÓRIO FIXAR O MÓVEL NA PAREDE



Atenção: Para não perder a garantia é obrigatório fixar o móvel na parede

