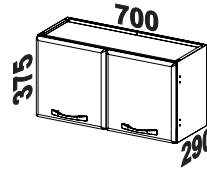
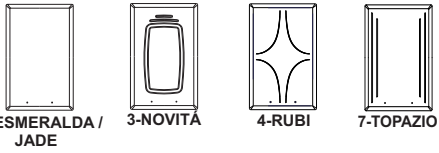


# Telasul

ARMÁRIO DUPLO BAIXO REF:  
807002/810002/809002/811002/813002



COD. M3511PT

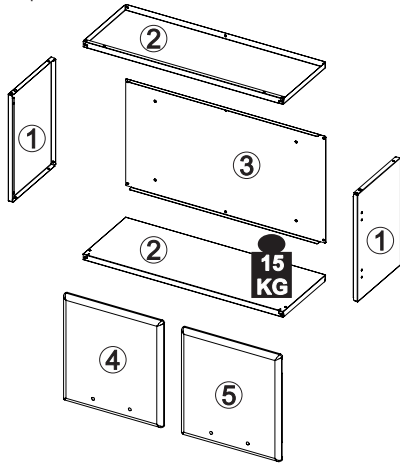


Os pesos devem ser igualmente distribuídos sobre as prateleiras

Identifique as peças antes de iniciar a montagem e proteja o local onde o móvel será montado para evitar danos às peças. Atente-se ao uso dos equipamentos necessários

Itens da Caixa	Código	Qtd.
1 - Lateral	LAT024	02
2 - Prateleira	PRT001	02
3 - Costa	CTA006	01

Itens Configurados	Código	Qtd.
4 - Porta Esq.	PTM3_01	01
5 - Porta Dir.	PTM3_00	01



Se precisar de alguma assistência de peças utilize à nossa lista de códigos

## KIT FERRAGEM - KF0005F

P1		04
P2		04
P5		08
P6		08
P7		04
P8		08
P9		08
P10		04
P11		04
P12		08
P13		04
P14		04
P15		04

A		CALÇO 'A'	02
B		CALÇO 'B'	02
C		DOBRADIÇA	04

## LISTA DE ACESSÓRIOS

	PUXADOR	02
--	---------	----



Nível



Chave



Chave



Parafusadeira



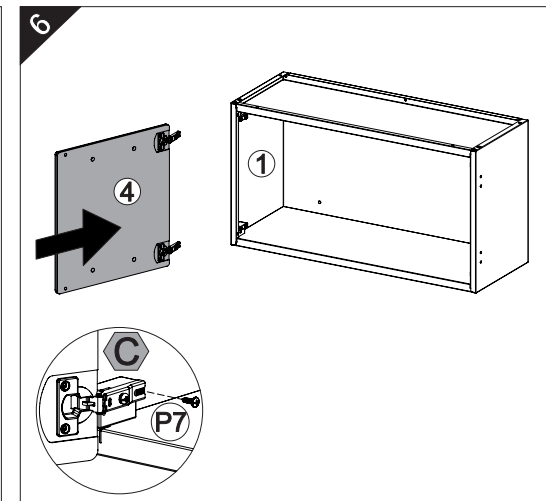
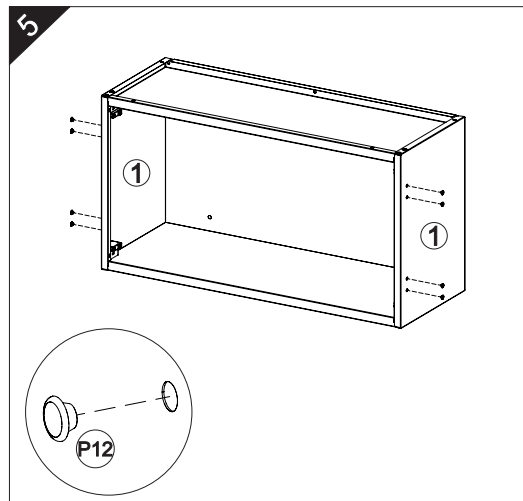
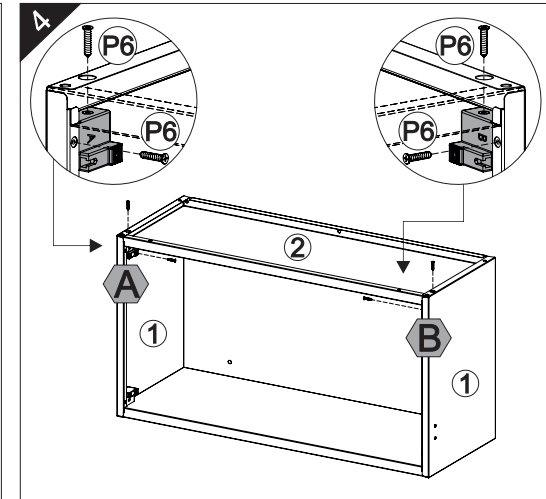
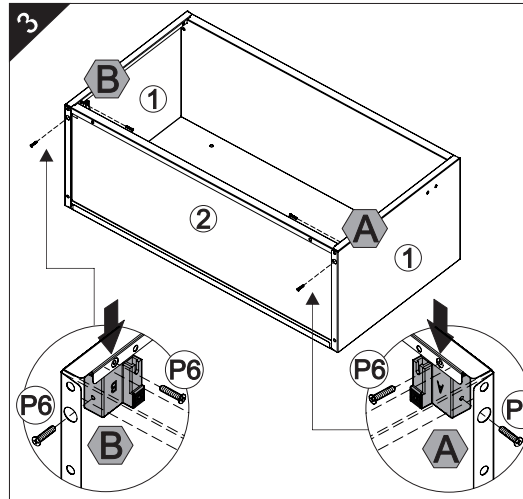
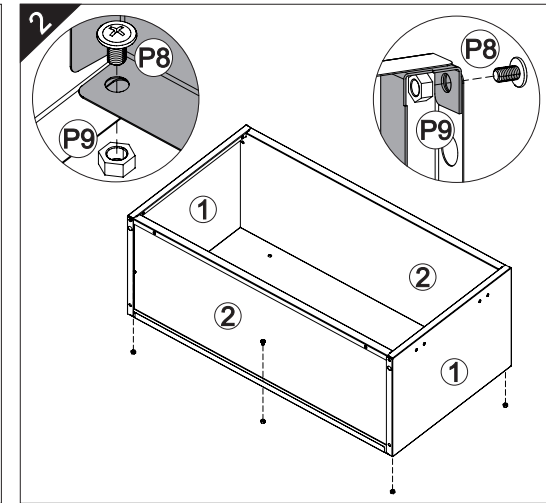
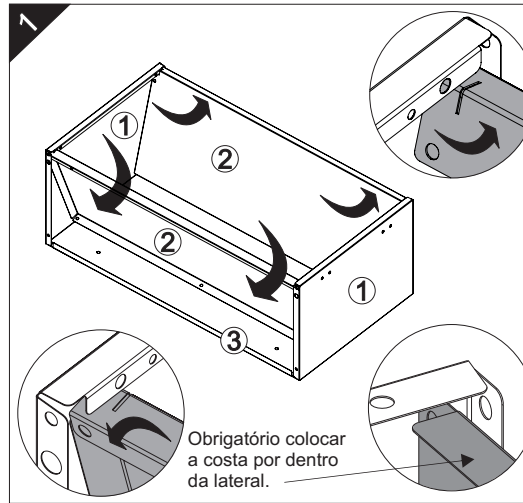
Trena

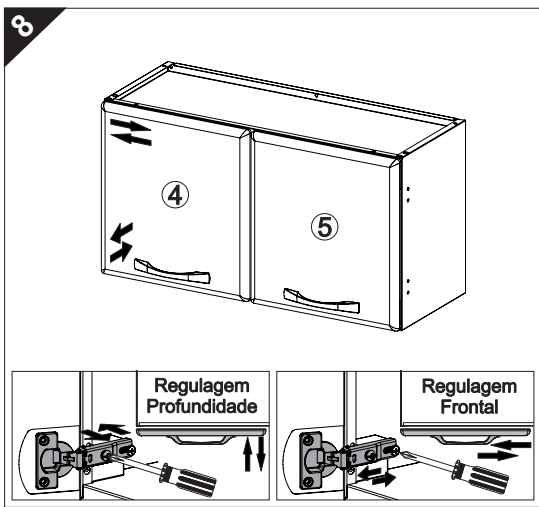
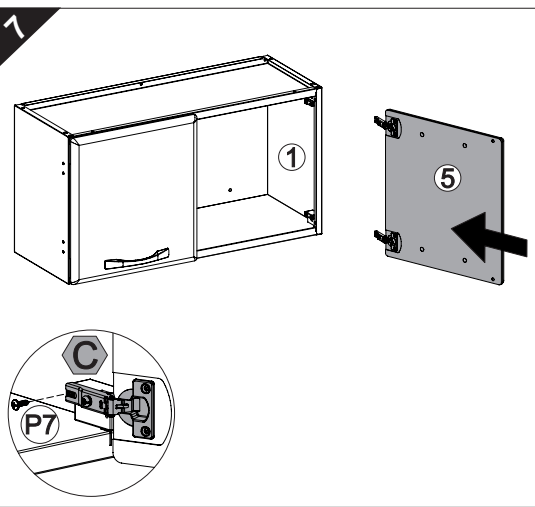


20min



Óculos





**TERMO DE GARANTIA TELASUL**

A Telasul LTDA oferece 1 (um) ano de garantia, sendo 90 (noventa) dias de garantia legal e 275 (duzentos e setenta e cinco) dias de garantia contratual, na linha de cozinhas de aço, para vícios ou defeitos de fabricação, cujo prazo inicia a partir da data de emissão da nota fiscal pela loja revendedora. Esta garantia é válida para todo o território nacional e somente terá valor se acompanhada da respectiva nota/cupom fiscal de venda. A Telasul LTDA não autoriza pessoa ou entidade, incluindo as lojas que comercializam os produtos que fabrica, a assumir, em seu nome, qualquer outra garantia que não a constante neste certificado, incluindo, mas não se limitando, aquelas comercializadas no varejo sob o nome de "garantia estendida", que têm como finalidade oferecer um prazo extra de cobertura de problemas.

A Telasul LTDA reserva-se no direito de efetuar, nos seus produtos, eventuais modificações que considerar necessárias, sem prejudicar as características essenciais dos mesmos. As despesas de transporte para reparo de produtos com vícios ou defeitos de fabricação da revendedora para a fabricante e vice-versa, correm por conta da Telasul LTDA.

**Não está coberto pela garantia**

- Despesas com seguro e/ou serviços de "garantia estendida"

- Montagem e desmontagem;

- Eventos ocasionados por falhas em instalações elétricas e hidráulicas;

- Desgaste normal decorrente do uso;

- Agentes externos: água, maresia, oxidação (ferrugem) e incêndio;

- Falta de observação de qualquer informação e recomendação de uso ou ainda a utilização inadequada, não recomendada ou em desacordo com as orientações fornecidas pela Telasul quanto à conservação e limpeza;

- Utilização do produto em ambientes sujeitos a umidade excessiva, gases corrosivos ou em locais de altas ou baixas temperaturas, poeira, acidez;

- Eventos ocorridos durante o transporte, carga e descarga e/ou agentes da natureza, bem como batidas e amassados.

**Como utilizar a garantia**

Tendo em mãos a nota/cupom fiscal de compra, RG e CPF, entre em contato com a loja onde adquiriu o produto e solicite a assistência técnica.

Revendedor: \_\_\_\_\_

Endereço: \_\_\_\_\_

Nota Fiscal: \_\_\_\_\_ Data Compra: \_\_\_\_/\_\_\_\_/\_\_\_\_

**COMO CONSERVAR SUA COZINHA TELASUL:**

Através de cuidados bem simples, você pode deixar a sua cozinha de aço mais bonita e durável.

- Na limpeza, utilizar pano macio umedecido em água e sabão neutro;
- Nunca utilizar álcool ou produtos abrasivos e, principalmente, esponjas de aço ou qualquer material que arranhe a superfície;
- Evitar guardar substâncias ácidas (sal, vinagre, limão, cebola, etc.) em contato direto com o móvel;
- Recomenda-se forrar as prateleiras com papel ou plástico liso nas áreas de maior atrito.

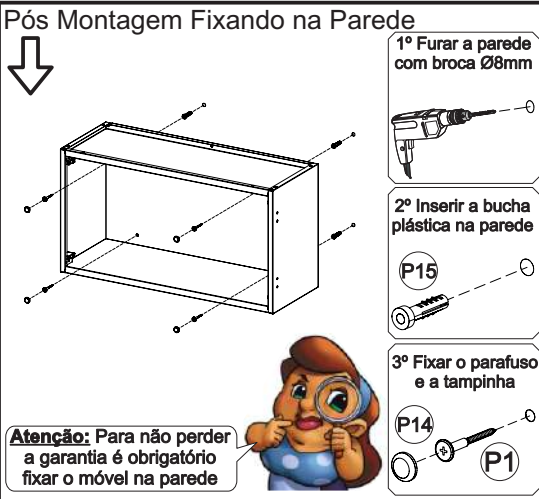
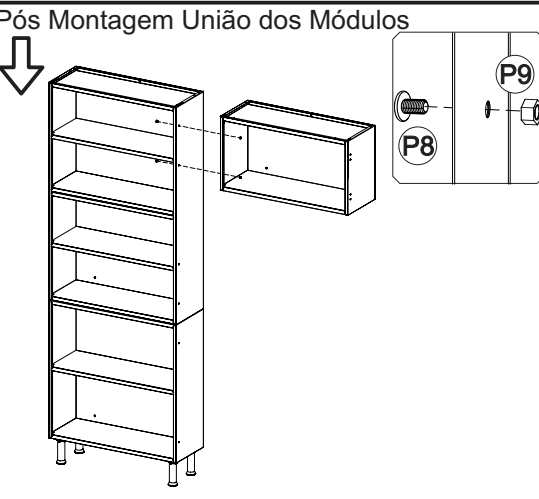
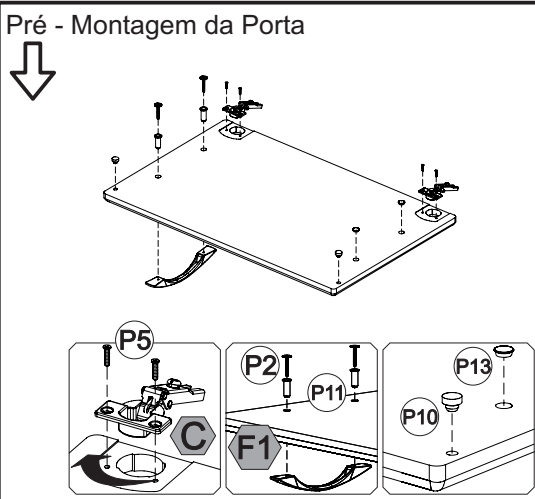
**Para evitar que os pés dos produtos se quebrem e/ou sofram algum dano, é necessário ter alguns cuidados:**

- Não sentar ou aplicar sobre peso;
- Não arrastar os produtos.
- Caso seja necessário mover o produto, deve-se erguer uniformemente nos quatro lados, pela sua parte inferior.

**É OBRIGATÓRIO FIXAR O MÓVEL NA PAREDE**

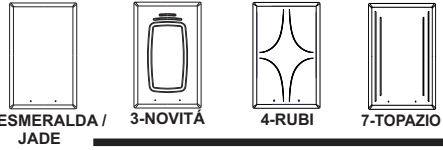
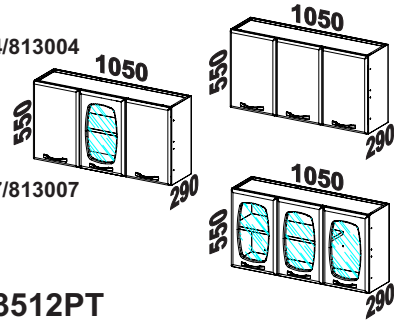
**Telasul**

TELASUL LTDA. | BR 470 entroncamento com RSC 453 | Cx. Postal 36  
CEP 95720-000 Garibaldi/RS | Brasil (54) 3463.9444  
www.cozinhastelasul.com.br | assistencia@telasul.com.br



# Telasul

ARMÁRIO TRIPLO  
 REF: 807004/810004/809004/811004/813004  
 ARMÁRIO TRIPLO  
 01 PORTA DE VIDRO  
 REF: 807006/811006/813006  
 ARMÁRIO TRIPLO  
 03 PORTAS DE VIDRO  
 REF: 807007/810007/809007/811007/813007



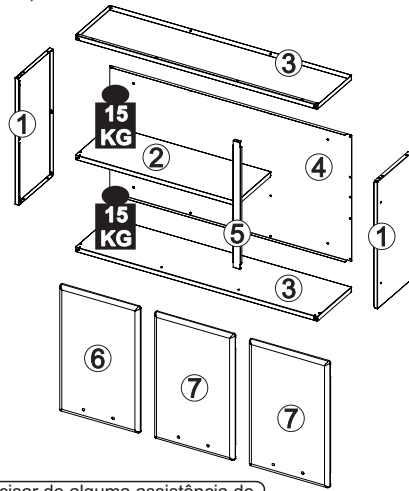
**COD. M3512PT**

Os pesos devem ser igualmente distribuídos sobre as prateleiras

Identifique as peças antes de iniciar a montagem e proteja o local onde o móvel será montado para evitar danos às peças. Atente-se ao uso dos equipamentos necessários

Itens da Caixa	Código	Qtd.
1 - Lateral	LAT005	02
2 - Prateleira	PRT001	01
3 - Prateleira	PRT002	02
4 - Costa	CTA003	01
5 - Perfil	PER002	01

Itens Configurados	Código	Qtd.
6 - Porta Esq.	PTM3_03/05	01
7 - Porta Dir.	PTM3_02/04	02



Se precisar de alguma assistência de peças utilize à nossa lista de códigos

## KIT FERRAGEM - KF0004F

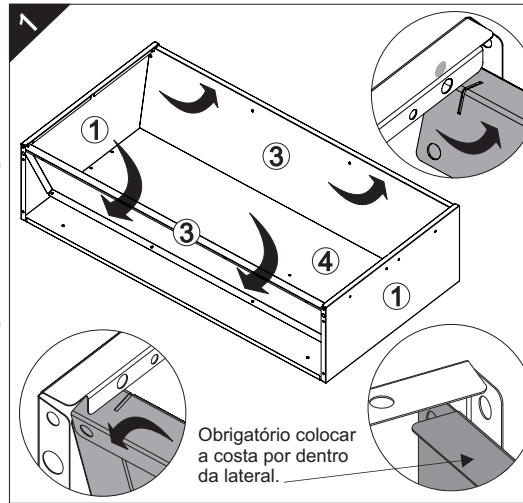
P1		4,8x45	04
P2		3,5x30	06
P5		4,2x12 AMARELO	12
P6		4,2x12	12
P7		4,0x10	06
P8		M5x6	20
P9		PORCA M5	20
P10		AMORTECEDOR	06
P11		BUCHA	06
P12		TAPA FURO Ø6,5mm	10
P13		TAPA FURO Ø10mm	06
P14		TAMPINHA	04
P15		BUCHA Ø8mm	04

A		CALÇO 'A'	03
B		CALÇO 'B'	03
C		DOBRADIÇA	06

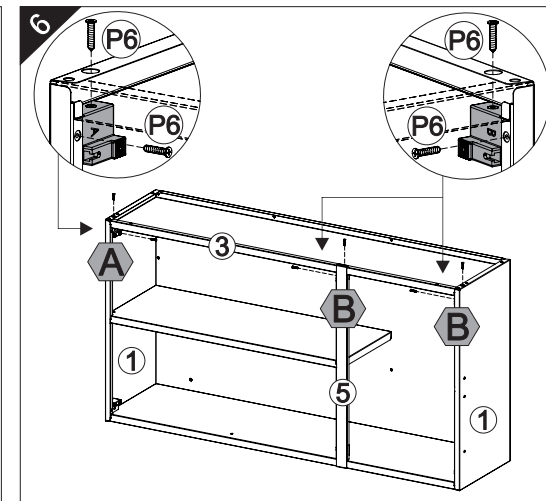
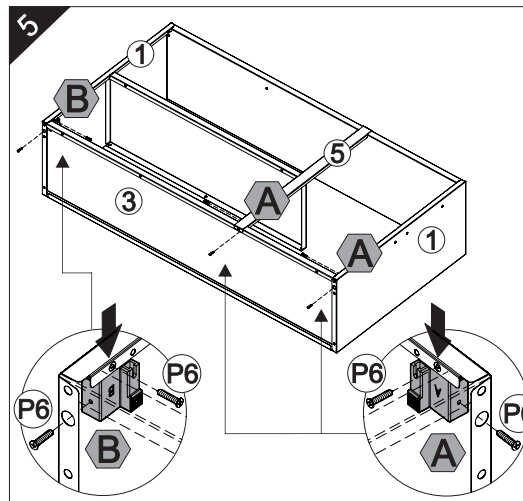
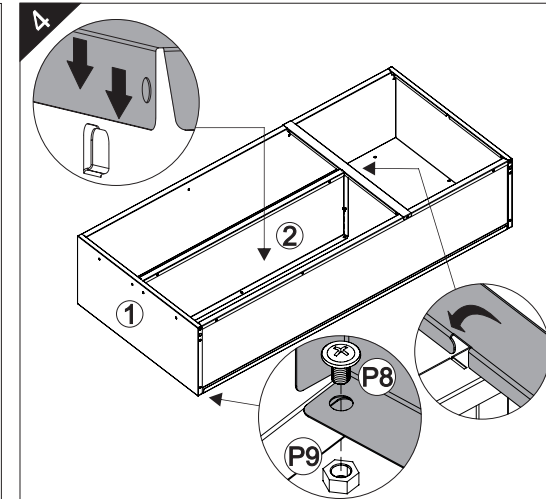
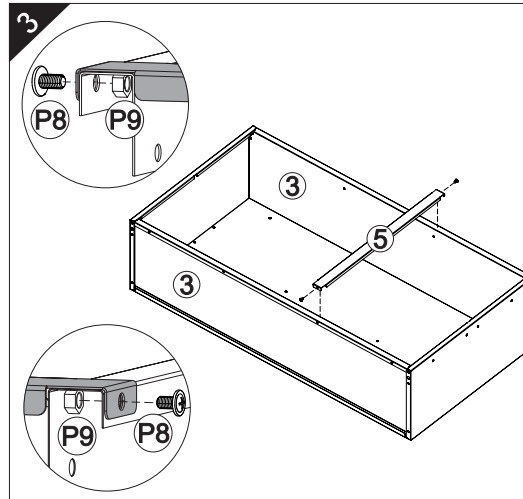
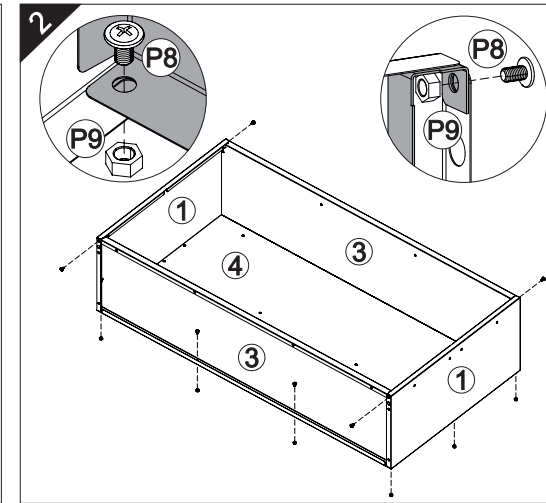


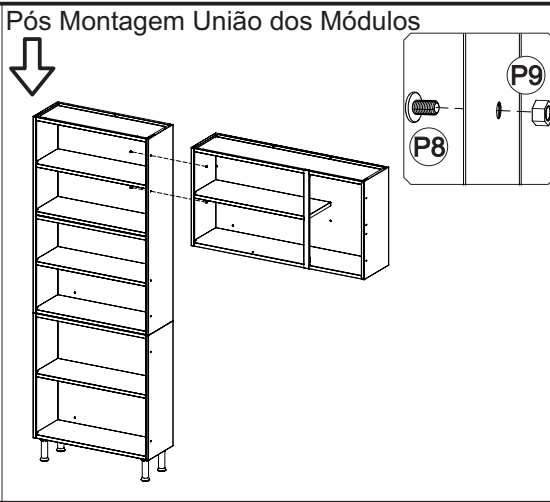
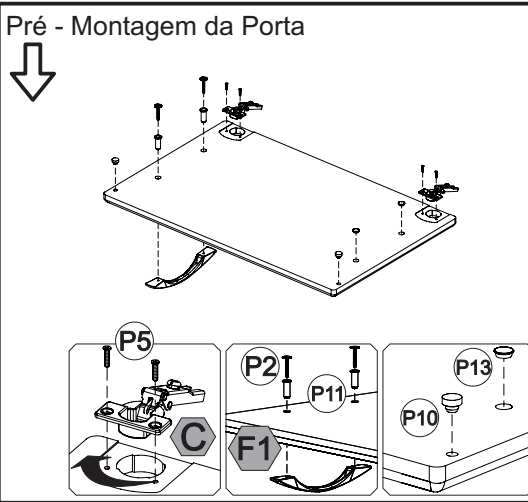
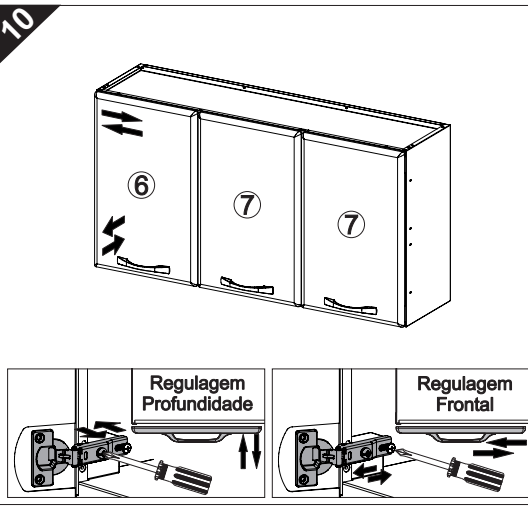
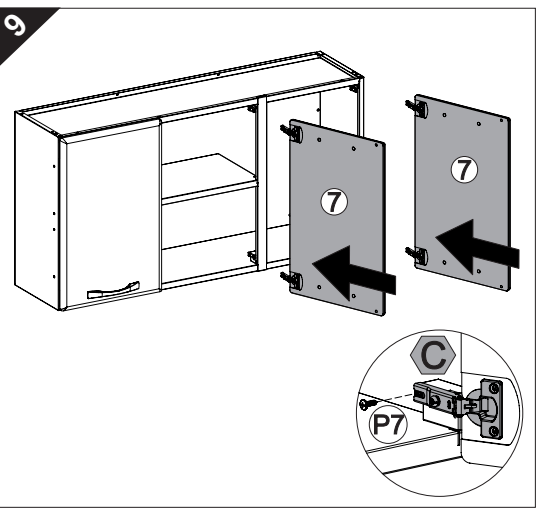
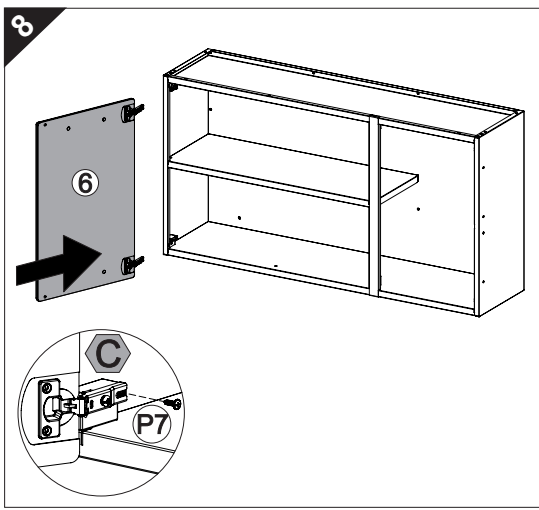
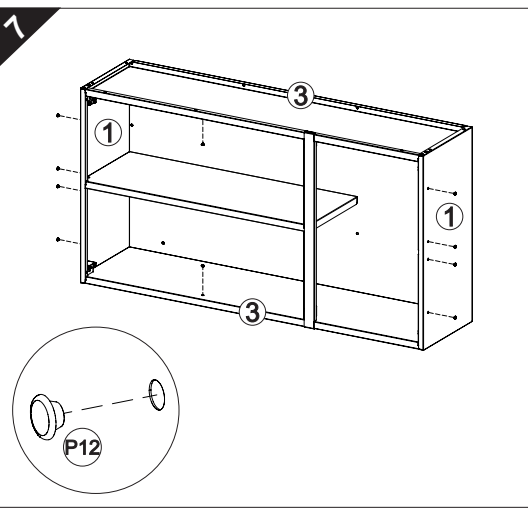
## LISTA DE ACESSÓRIOS

	PUXADOR	03
--	---------	----



Obrigatório colocar a costa por dentro da lateral.





**TERMO DE GARANTIA TELASUL**

A Telasul LTDA oferece 1 (um) ano de garantia, sendo 90 (noventa) dias de garantia legal e 275 (duzentos e setenta e cinco) dias de garantia contratual, na linha de cozinhas de aço, para vícios ou defeitos de fabricação, cujo prazo inicia a partir da data de emissão da nota fiscal pela loja revendedora. Esta garantia é válida para todo o território nacional e somente terá valor se acompanhada da respectiva nota/cupom fiscal de venda. A Telasul LTDA não autoriza pessoa ou entidade, incluindo as lojas que comercializam os produtos que fabrica, a assumir, em seu nome, qualquer outra garantia que não a constante neste certificado, incluindo, mas não se limitando, aquelas comercializadas no varejo sob o nome de "garantia estendida", que têm como finalidade oferecer um prazo extra de cobertura de problemas.

A Telasul LTDA reserva-se no direito de efetuar, nos seus produtos, eventuais modificações que considerar necessárias, sem prejudicar as características essenciais dos mesmos. As despesas de transporte para reparo de produtos com vícios ou defeitos de fabricação da revendedora para a fabricante e vice-versa, correm por conta da Telasul LTDA.

**Não está coberto pela garantia**

- Despesas com seguro e/ou serviços de "garantia estendida"
- Montagem e desmontagem;
- Eventos ocasionados por falhas em instalações elétricas e hidráulicas;
- Desgaste normal decorrente do uso;
- Agentes externos: água, maresia, oxidação (ferrugem) e incêndio;
- Falta de observação de qualquer informação e recomendação de uso ou ainda a utilização inadequada, não recomendada ou em desacordo com as orientações fornecidas pela Telasul quanto à conservação e limpeza;
- Utilização do produto em ambientes sujeitos a umidade excessiva, gases corrosivos ou em locais de altas ou baixas temperaturas, poeira, acidez;
- Eventos ocorridos durante o transporte, carga e descarga e/ou agentes da natureza, bem como batidas e amassados.

**Como utilizar a garantia**

Tendo em mãos a nota/cupom fiscal de compra, RG e CPF, entre em contato com a loja onde adquiriu o produto e solicite a assistência técnica.

**Revendedor:** \_\_\_\_\_

**Endereço:** \_\_\_\_\_

**Nota Fiscal:** \_\_\_\_\_ **Data Compra:** \_\_\_\_/\_\_\_\_/\_\_\_\_

**COMO CONSERVAR SUA COZINHA TELASUL:**

Através de cuidados bem simples, você pode deixar a sua cozinha de aço mais bonita e durável.

- Na limpeza, utilizar pano macio umedecido em água e sabão neutro;
- Nunca utilizar álcool ou produtos abrasivos e, principalmente, esponjas de aço ou qualquer material que arranhe a superfície;
- Evitar guardar substâncias ácidas (sal, vinagre, limão, cebola, etc.) em contato direto com o móvel;
- Recomenda-se forrar as prateleiras com papel ou plástico liso nas áreas de maior atrito.

**Para evitar que os pés dos produtos se quebrem e/ou sofram algum dano, é necessário ter alguns cuidados:**

- Não sentar ou aplicar sobre peso;
- Não arrastar os produtos.
- Caso seja necessário mover o produto, deve-se erguer uniformemente nos quatro lados, pela sua parte inferior.

**É OBRIGATÓRIO FIXAR O MÓVEL NA PAREDE**

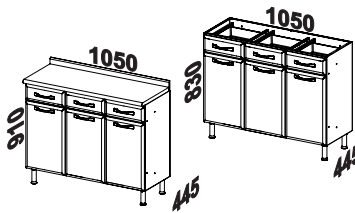
**Telasul**

TELASUL LTDA. | BR 470 entroncamento com RSC 453 | Cx. Postal 36  
CEP 95720-000 Garibaldi/RS | Brasil (54) 3463.9444  
www.cozinhastelasul.com.br | assistencia@telasul.com.br

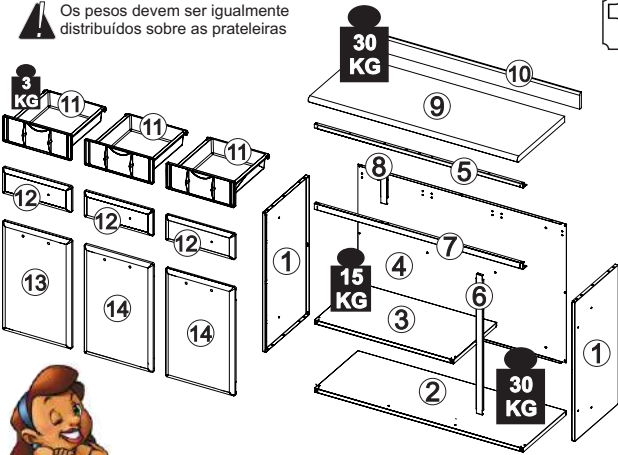
# Telasul

**BALCÃO TRIPLO 3 GAVETAS SEM TAMPO REF:**  
807107/810107/809107/811107  
**BALCÃO TRIPLO 3 GAVETAS COM TAMPO REF:**  
807108/810108/809108/811108/813108

**COD. M3520PT**



Os pesos devem ser igualmente distribuídos sobre as prateleiras



Identifique as peças antes de iniciar a montagem e proteja o local onde o móvel será montado para evitar danos às peças. Atente-se ao uso dos equipamentos necessários

Itens da Caixa	Código	Qty.
1 - Lateral	LAT003	02
2 - Prateleira	PRT004	01
3 - Prateleira	PRT003	01
4 - Costa	CTA066	01
5 - Perfil	PER003	01
6 - Perfil	PER007	01
7 - Perfil	PER006	01
8 - Perfil	PER009	01

Itens Configurados	Código	Qty.
9 - Tampo	TAM080	01
10 - Roda tampo	RDT040	01
11 - Gaveta	GV0001F	03
12 - Frente Gaveta	FGB31	03
13 - Porta	PTM3_02	01
14 - Porta	PTM3_03	02



Se precisar de alguma assistência de peças utilize à nossa lista de códigos

**KIT FERRAGEM - KF0006F**

P1		Parafuso 4,8x45	02
P2		Parafuso 3,5x30	12
P3		Parafuso 4,0x14	08
P5		Parafuso 3,5x12 amarelo	12
P6		Parafuso 4,2x12	48
P7		Parafuso 4,0x10	06
P8		Parafuso M5x6	32
P9		Porca M5	32
P10		Amortecedor 12x8mm	06
P11		Bucha 22mm	08
P12		Tapa furo Ø6,5mm	17
P13		Tapa furo Ø10mm	06
P14		Ponteira plástica tampinha	02
P15		Bucha anelada Ø8mm	02
P18		Porta sextavada M4 ZB	06
P19		Parafuso cabeça chata M4x9mm	06

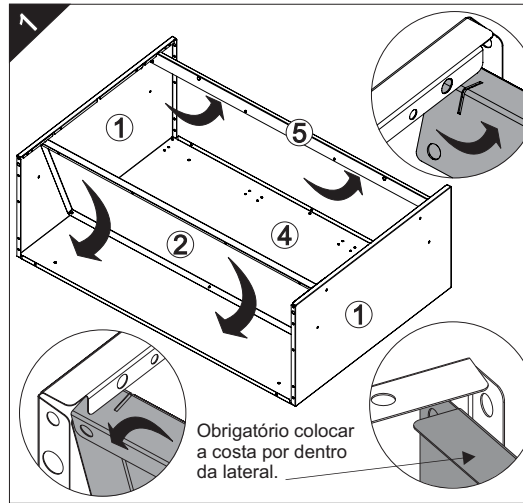
A		CALÇO 'A'	03
B		CALÇO 'B'	03
C		DOBRADIÇA	06

**LISTA DE ACESSÓRIOS**

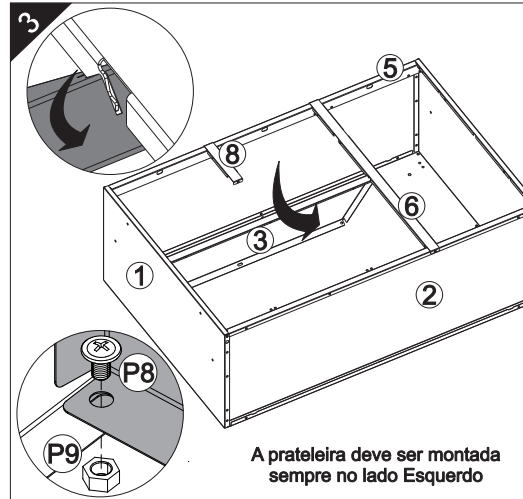
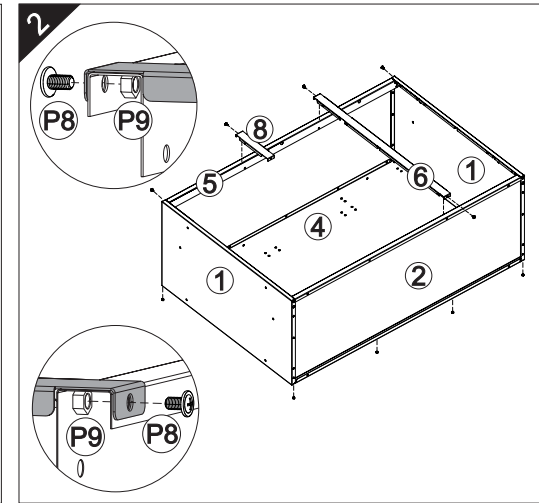
DE3		Conjunto corredeiras 350mm	03
P24		Suporte para corredeira 120x30x24mm	06
		PUXADOR NORMAL	06
G1		PE	04

**KIT FERRAGEM - KF0020F**

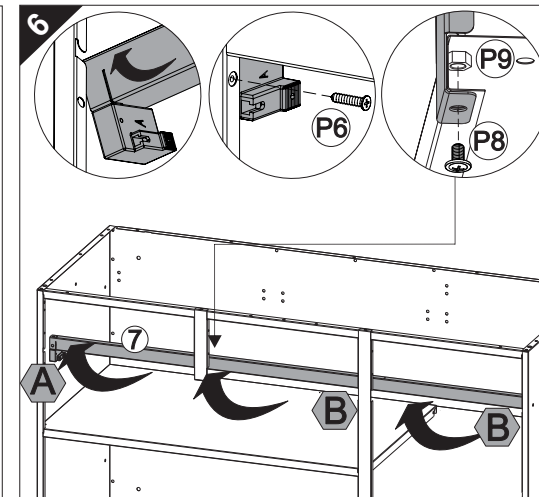
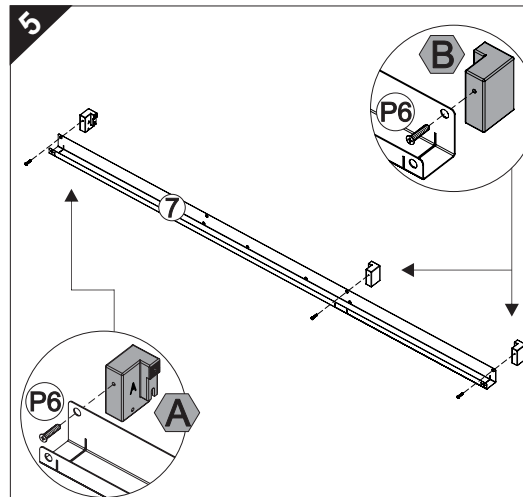
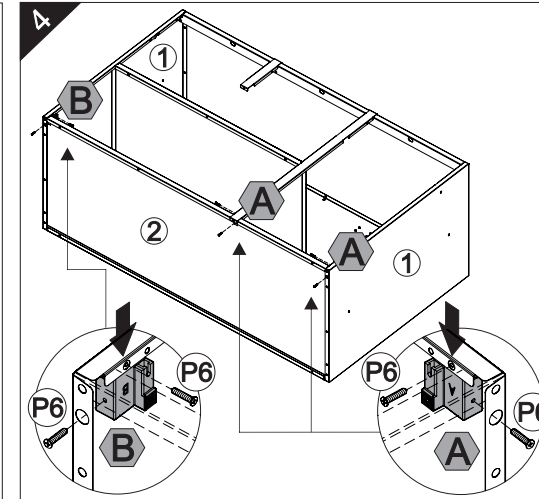
P3		4,0x14	05
P4		5,0x45	04



Obrigatório colocar a costa por dentro da lateral.



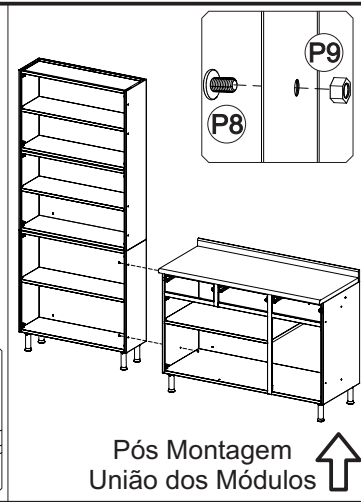
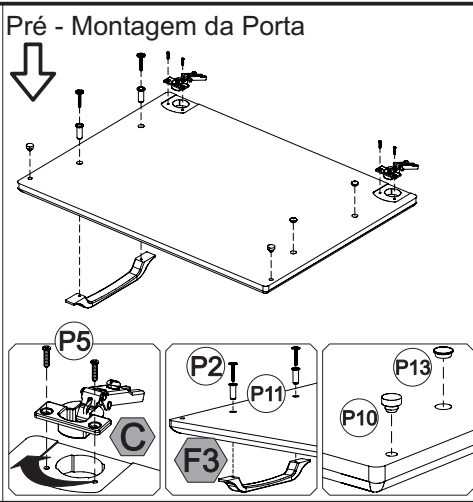
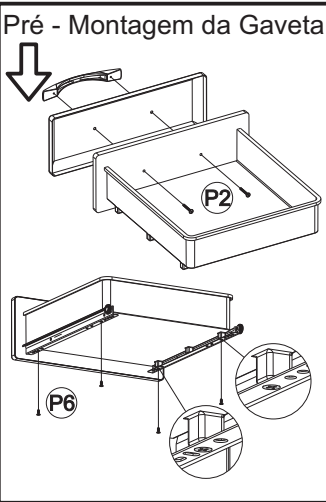
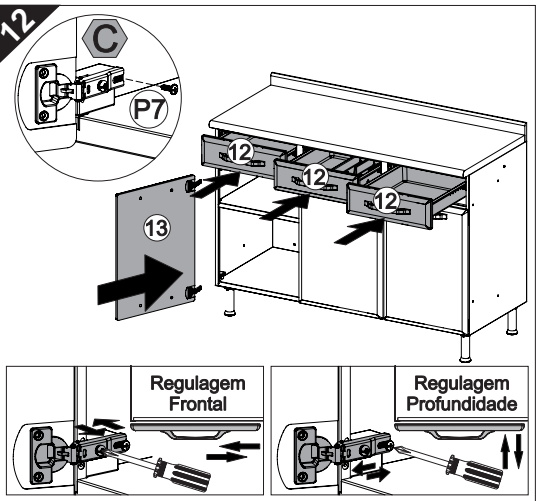
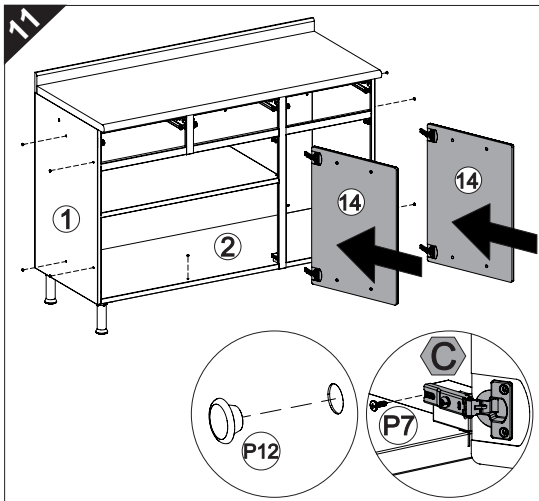
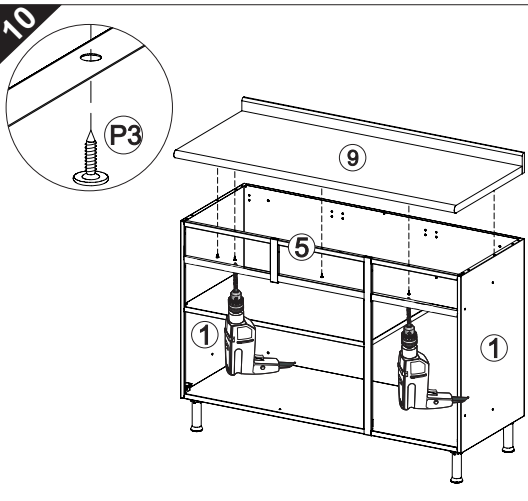
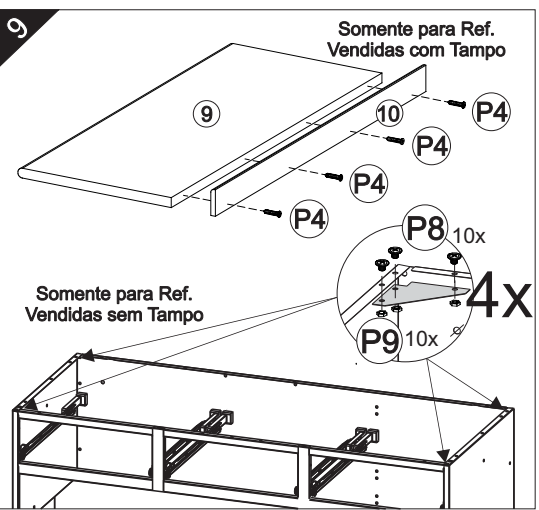
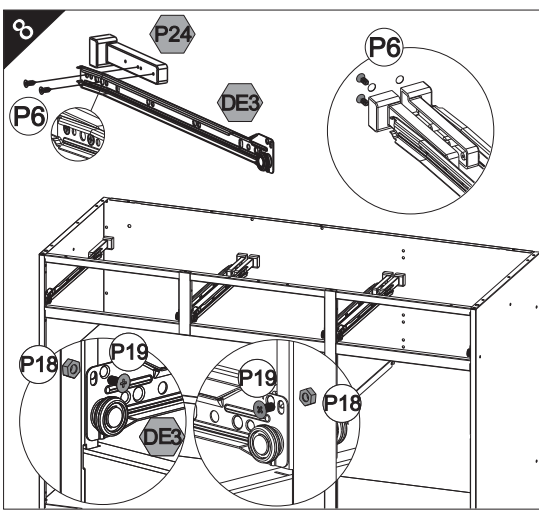
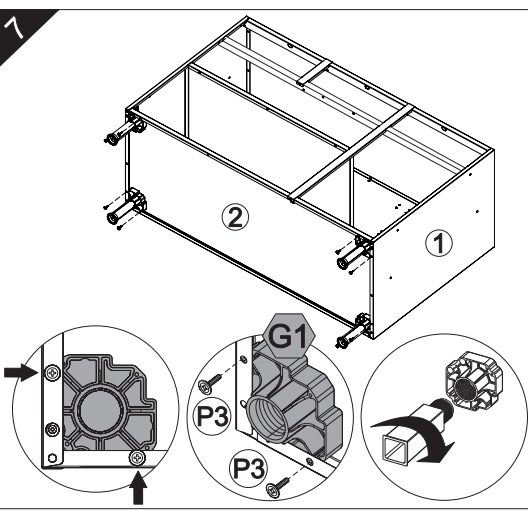
A prateleira deve ser montada sempre no lado Esquerdo



40min



Óculos



**TERMO DE GARANTIA TELASUL**

A Telasul LTDA oferece 1 (um) ano de garantia, sendo 90 (noventa) dias de garantia legal e 275 (duzentos e setenta e cinco) dias de garantia contratual, na linha de cozinhas de aço, para vícios ou defeitos de fabricação, cujo prazo inicia a partir da data de emissão da nota fiscal pela loja revendedora. Esta garantia é válida para todo o território nacional e somente terá valor se acompanhada da respectiva nota/cupom fiscal de venda. A Telasul LTDA não autoriza pessoa ou entidade, incluindo as lojas que comercializam os produtos que fabrica, a assumir, em seu nome, qualquer outra garantia que não a constante neste certificado, incluindo, mas não se limitando, aquelas comercializadas no varejo sob o nome de "garantia estendida", que têm como finalidade oferecer um prazo extra de cobertura de problemas.

A Telasul LTDA reserva-se no direito de efetuar, nos seus produtos, eventuais modificações que considerar necessárias, sem prejudicar as características essenciais dos mesmos. As despesas de transporte para reparo de produtos com vícios ou defeitos de fabricação da revendedora para a fabricante e vice-versa, correm por conta da Telasul LTDA.

- Não está coberto pela garantia**
- Despesas com seguro e/ou serviços de "garantia estendida"
  - Montagem e desmontagem;
  - Eventos ocasionados por falhas em instalações elétricas e hidráulicas;
  - Desgaste normal decorrente do uso;
  - Agentes externos: água, maresia, oxidação (ferrugem) e incêndio;
  - Falta de observação de qualquer informação e recomendação de uso ou ainda a utilização inadequada, não recomendada ou em desacordo com as orientações fornecidas pela Telasul quanto à conservação e limpeza;
  - Utilização do produto em ambientes sujeitos a umidade excessiva, gases corrosivos ou em locais de altas ou baixas temperaturas, poeira, acidez;
  - Eventos ocorridos durante o transporte, carga e descarga e/ou agentes da natureza, bem como batidas e amassados.

**Como utilizar a garantia**  
Tendo em mãos a nota/cupom fiscal de compra, RG e CPF, entre em contato com a loja onde adquiriu o produto e solicite a assistência técnica.

Revendedor: \_\_\_\_\_  
Endereço: \_\_\_\_\_  
Nota Fiscal: \_\_\_\_\_ Data Compra: \_\_\_\_/\_\_\_\_/\_\_\_\_

**COMO CONSERVAR SUA COZINHA TELASUL:**

Através de cuidados bem simples, você pode deixar a sua cozinha de aço mais bonita e durável.

- Na limpeza, utilizar pano macio umedecido em água e sabão neutro;
- Nunca utilizar álcool ou produtos abrasivos e, principalmente, esponjas de aço ou qualquer material que arranhe a superfície;
- Evitar guardar substâncias ácidas (sal, vinagre, limão, cebola, etc.) em contato direto com o móvel;
- Recomenda-se forrar as prateleiras com papel ou plástico liso nas áreas de maior atrito.

**Para evitar que os pés dos produtos se quebrem e/ou sofram algum dano, é necessário ter alguns cuidados:**

- Não sentar ou aplicar sobrepeso;
- Não arrastar os produtos.
- Caso seja necessário mover o produto, deve-se erguer uniformemente nos quatro lados, pela sua parte inferior.

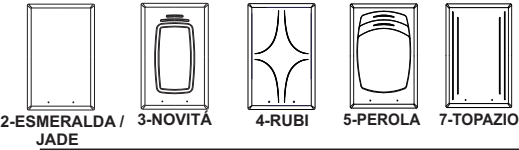
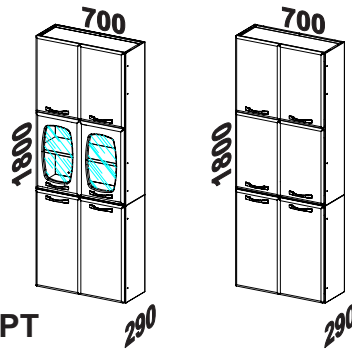
**É OBRIGATÓRIO FIXAR O MÓVEL NA PAREDE**

# Telasul

**PANELEIRO DUPLO ALTO**  
REF:807309/810309/811309/812309  
813309

**PANELEIRO DUPLO ALTO**  
02 PORTAS DE VIDRO  
REF:807312/810312/811312/812312  
813312

**COD. M3501PT**

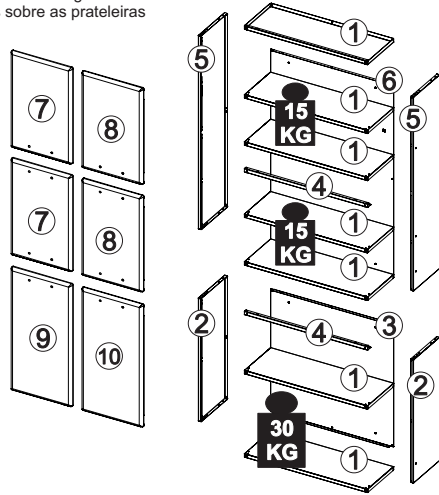


Os pesos devem ser igualmente distribuídos sobre as prateleiras

Identifique as peças antes de iniciar a montagem e proteja o local onde o móvel será montado para evitar danos às peças. Atente-se ao uso dos equipamentos necessários

Itens da Caixa	Código	Qtd.
1 - Prateleira	PRT001	07
2 - Lateral	LAT029	02
3 - Costa	CTA002	01
4 - Perfil	PER010	02
5 - Lateral	LAT001	02
6 - Costa	CTA001	01

Itens Configurados	Código	Qtd.
7 - Porta Superior Esq.	PTM3_03/05	02
8 - Porta Superior Dir.	PTM3_02/04	02
9 - Porta Inferior Esq.	PTM3_06	01
10 - Porta Inferior Dir.	PTM3_07	01



Se precisar de alguma assistência de peças utilize à nossa lista de códigos

## KIT FERRAGEM - KF0001F

P1		04
P2		12
P3		04
P5		24
P6		24
P7		12
P8		26
P9		26
P10		12
P11		12
P12		30
P13		12
P14		04
P15		04

A		CALÇO 'A'	06
B		CALÇO 'B'	06
C		DOBRADIÇA	12

## LISTA DE ACESSÓRIOS

	PUXADOR	06
--	---------	----



Nível



Chave



Chave



Parafusadeira



Trena

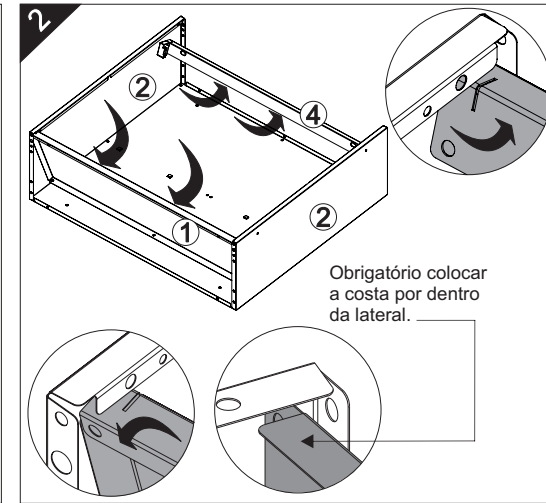
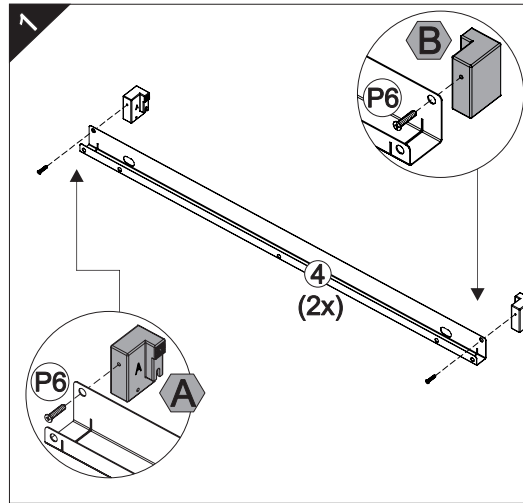


40min

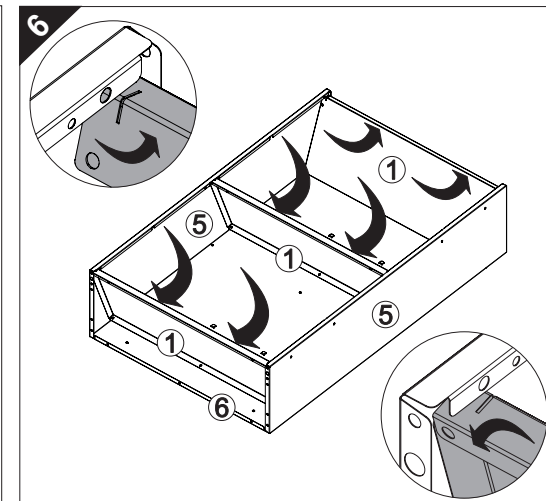
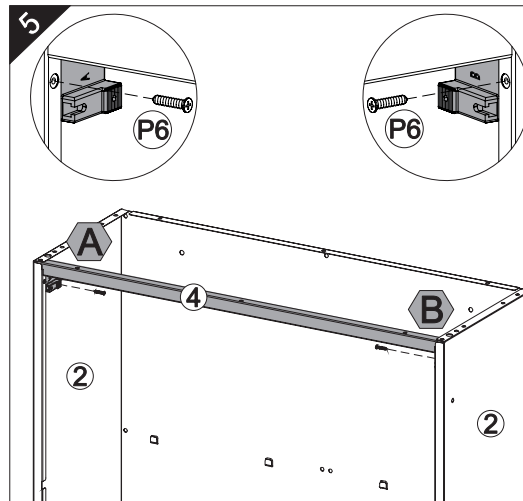
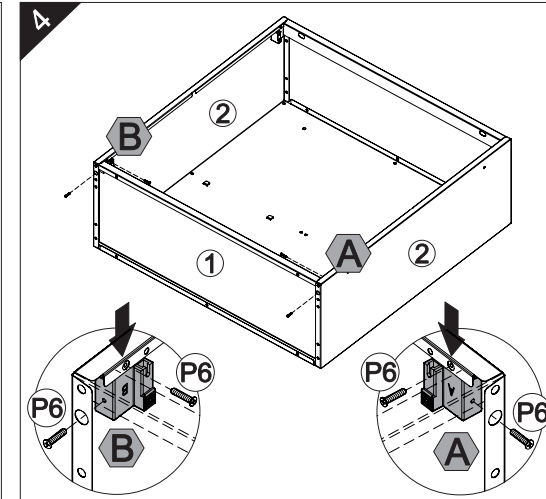
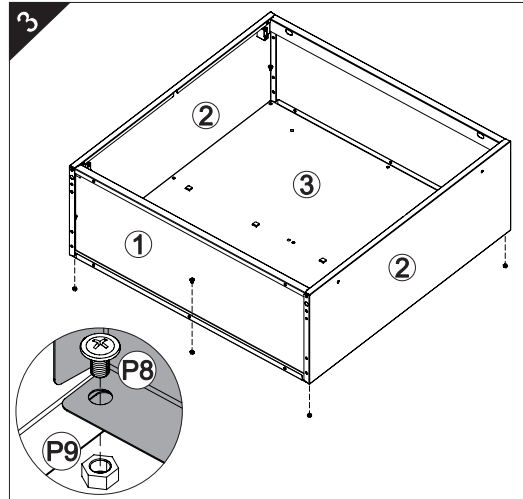


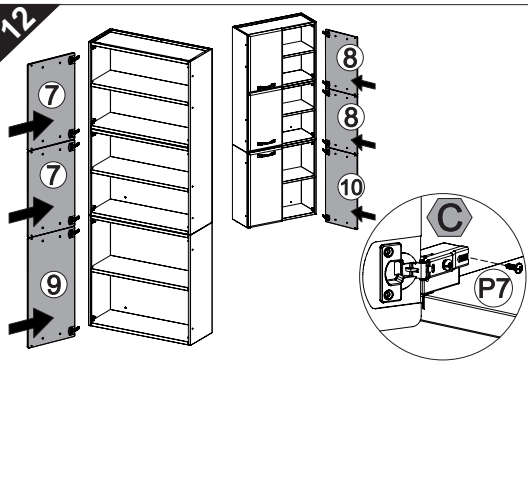
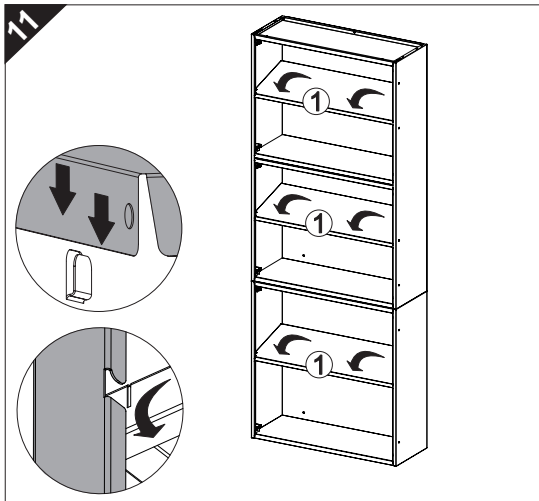
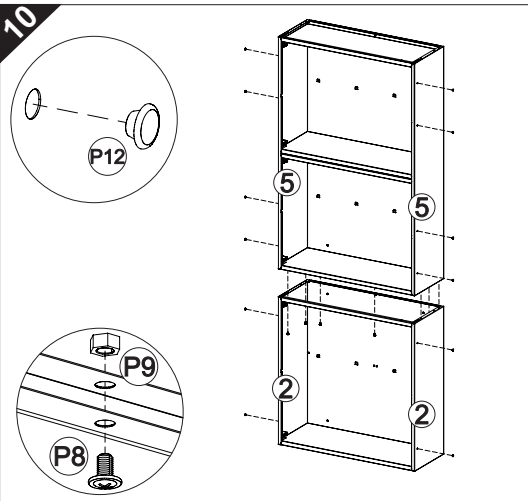
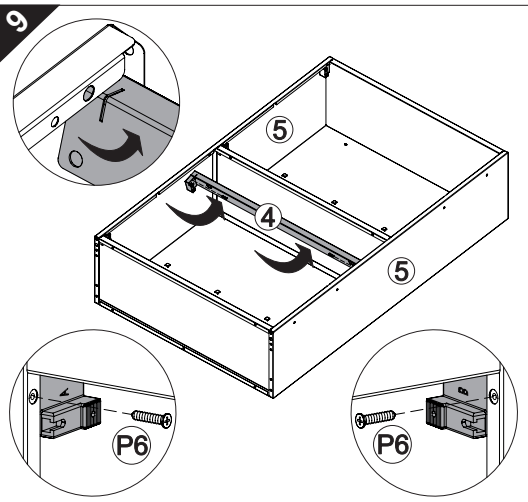
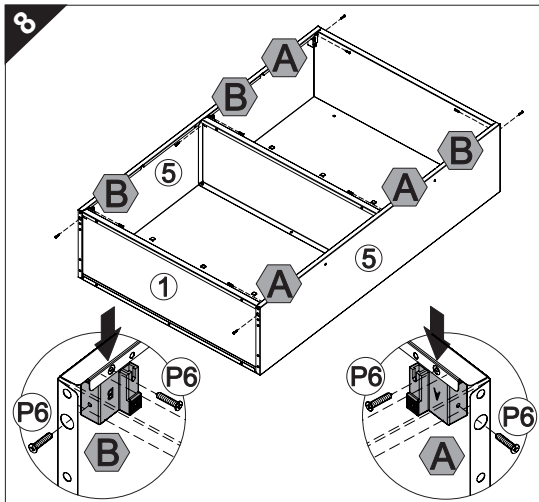
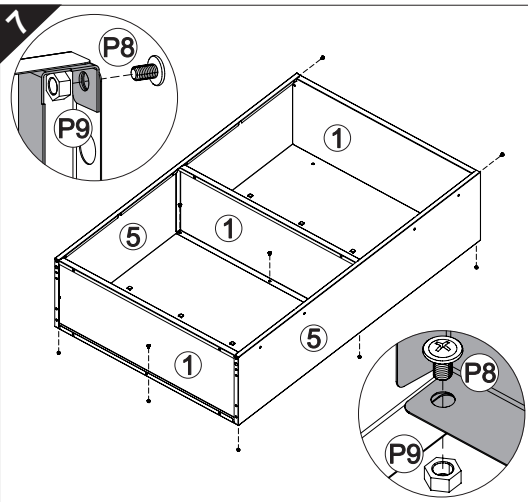
Óculos

Rev 01 - 26/01/2018



Obrigatório colocar a costa por dentro da lateral.





**TERMO DE GARANTIA TELASUL**

A Telasul LTDA oferece 1 (um) ano de garantia, sendo 90 (noventa) dias de garantia legal e 275 (duzentos e setenta e cinco) dias de garantia contratual, na linha de cozinhas de aço, para vícios ou defeitos de fabricação, cujo prazo inicia a partir da data de emissão da nota fiscal pela loja revendedora. Esta garantia é válida para todo o território nacional e somente terá valor se acompanhada da respectiva nota/cupom fiscal de venda. A Telasul LTDA não autoriza pessoa ou entidade, incluindo as lojas que comercializam os produtos que fabrica, a assumir, em seu nome, qualquer outra garantia que não a constante neste certificado, incluindo, mas não se limitando, aquelas comercializadas no varejo sob o nome de "garantia estendida", que têm como finalidade oferecer um prazo extra de cobertura de problemas.

A Telasul LTDA reserva-se no direito de efetuar, nos seus produtos, eventuais modificações que considerar necessárias, sem prejudicar as características essenciais dos mesmos. As despesas de transporte para reparo de produtos com vícios ou defeitos de fabricação da revendedora para a fabricante e vice-versa, correm por conta da Telasul LTDA.

- Não está coberto pela garantia**
- Despesas com seguro e/ou serviços de "garantia estendida"
  - Montagem e desmontagem;
  - Eventos ocasionados por falhas em instalações elétricas e hidráulicas;
  - Desgaste normal decorrente do uso;
  - Agentes externos: água, maresia, oxidação (ferrugem) e incêndio;
  - Falta de observação de qualquer informação e recomendação de uso ou ainda a utilização inadequada, não recomendada ou em desacordo com as orientações fornecidas pela Telasul quanto à conservação e limpeza;
  - Utilização do produto em ambientes sujeitos a umidade excessiva, gases corrosivos ou em locais de altas ou baixas temperaturas, poeira, acidez;
  - Eventos ocorridos durante o transporte, carga e descarga e/ou agentes da natureza, bem como batidas e amassados.

**Como utilizar a garantia**  
Tendo em mãos a nota/cupom fiscal de compra, RG e CPF, entre em contato com a loja onde adquiriu o produto e solicite a assistência técnica.

**Revendedor:** \_\_\_\_\_  
**Endereço:** \_\_\_\_\_  
**Nota Fiscal:** \_\_\_\_\_ **Data Compra:** \_\_\_\_/\_\_\_\_/\_\_\_\_

**COMO CONSERVAR SUA COZINHA TELASUL:**

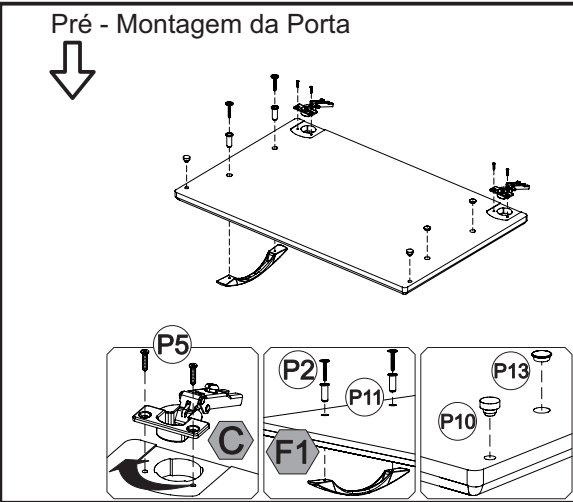
Através de cuidados bem simples, você pode deixar a sua cozinha de aço mais bonita e durável.

- Na limpeza, utilizar pano macio umedecido em água e sabão neutro;
- Nunca utilizar álcool ou produtos abrasivos e, principalmente, esponjas de aço ou qualquer material que arranhe a superfície;
- Evitar guardar substâncias ácidas (sal, vinagre, limão, cebola, etc.) em contato direto com o móvel;
- Recomenda-se forrar as prateleiras com papel ou plástico liso nas áreas de maior atrito.

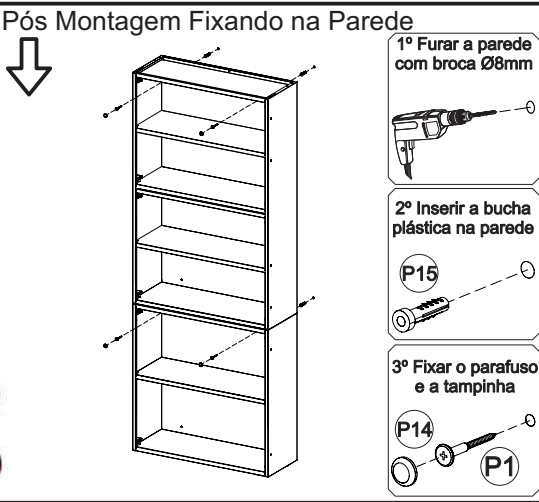
**Para evitar que os pés dos produtos se quebrem e/ou sofram algum dano, é necessário ter alguns cuidados:**

- Não sentar ou aplicar sobre peso;
- Não arrastar os produtos.
- Caso seja necessário mover o produto, deve-se erguer uniformemente nos quatro lados, pela sua parte inferior.

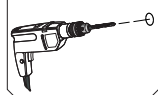
**É OBRIGATÓRIO FIXAR O MÓVEL NA PAREDE**



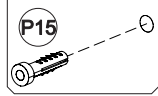
**Atenção:** Para não perder a garantia é obrigatório fixar o móvel na parede



**1º Furar a parede com broca Ø8mm**



**2º Inserir a bucha plástica na parede**



**3º Fixar o parafuso e a tampinha**

