

Telasul

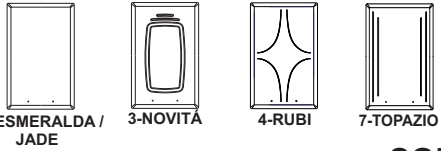
**BALCÃO TRIPLO 1 GAVETA
COM TAMPO REF:**
807134 / 810134 / 811134 813134

1050

845

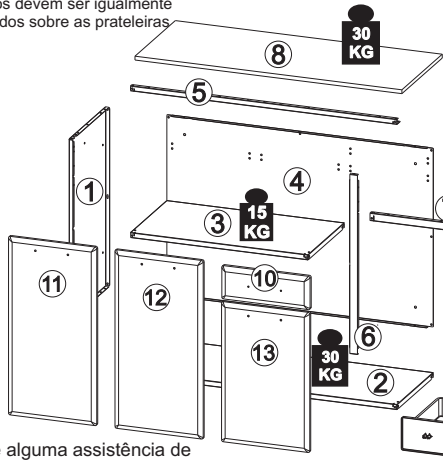
430

COD. M3528PT



⚠ Os pesos devem ser igualmente distribuídos sobre as prateleiras

Identifique as peças antes de iniciar a montagem e proteja o local onde o móvel será montado para evitar danos às peças. Atente-se ao uso dos equipamentos necessários



Itens da Caixa	Código	Qtd.
1 - Lateral	LAT003	02
2 - Prateleira	PRT004	01
3 - Prateleira	PRT003	01
4 - Costa	CTA066	01
5 - Perfil	PER003	01
6 - Perfil	PER013	01
7 - Perfil	PER044	01

Itens Configurados	Código	Qtd.
8 - Tampo	TAM070	01
9 - Gaveta	GV0001F	01
10 - Frente Gaveta	FGB31	01
11 - Porta	PTM3_06	01
12 - Porta	PTM3_07	01
13 - Porta	PTM3_03	01

Se precisar de alguma assistência de peças utilize à nossa lista de códigos

KIT FERRAGEM - KF0073F

P1		4,8x45	02
P2		3,5x30	08
P3		4,0x14	08
P5		3,5x12 AMARELO	12
P6		4,2x12	24
P7		4,0x10	06
P8		M5x6	13
P9		PORCA M5	13
P10		AMORTECEDOR 12x8mm	06
P11		BUCHA 22mm	06
P12		TAPA FURO Ø6,5mm	12
P13		TAPA FURO Ø10mm	06
P14		PONTEIRA PLASTICA	02
P15		BUCHA Ø8mm	02
P18		PORCA M4 ZB	02
P19		M4x9mm	02

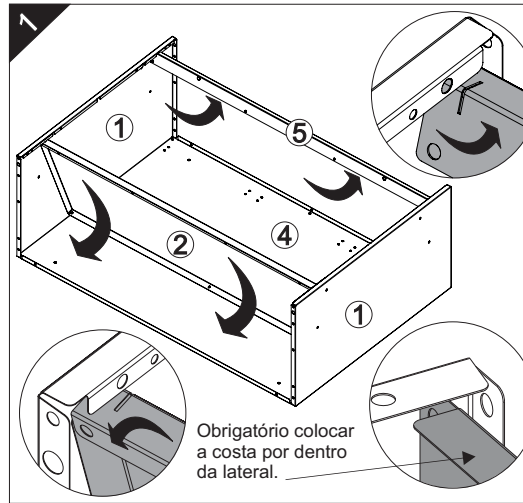
A		CALÇO 'A'	03
B		CALÇO 'B'	03
C		DOBRADIÇA	06

LISTA DE ACESSÓRIOS

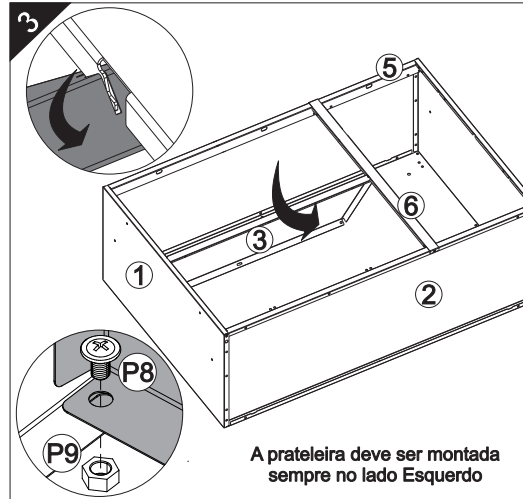
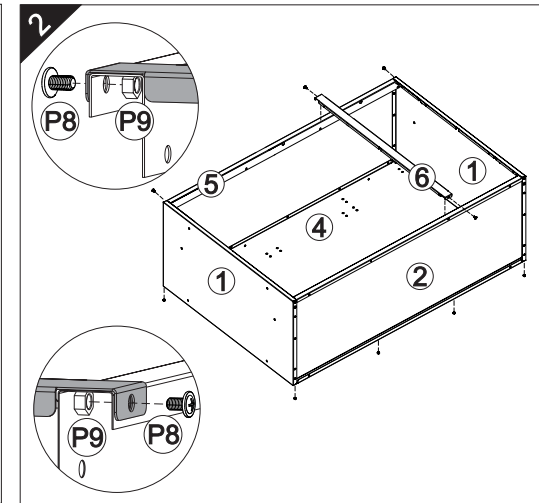
DE3		CONJUNTO CORREDIÇA 350mm	01
P24		SUPORE CORREDIÇA 120x30x24mm	02
G1		PUXADOR	04
G1		PÉ	04

KIT FERRAGEM - KF0022F

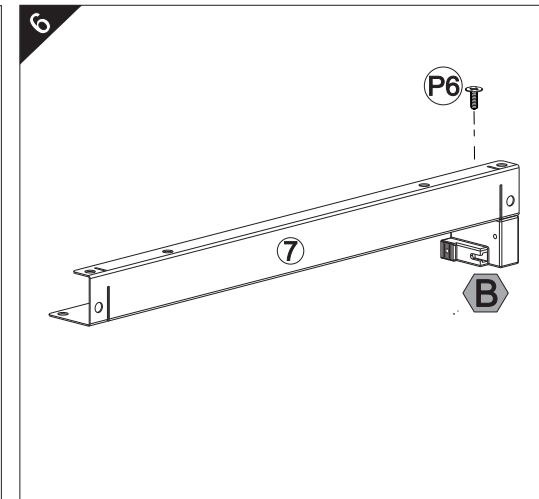
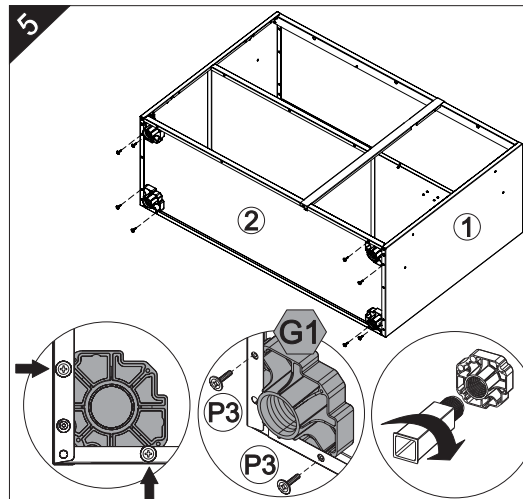
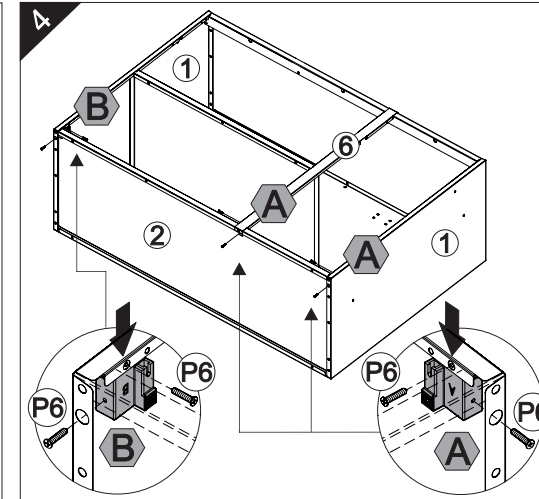
P3		4,0x14	05
----	--	--------	----



Obrigatório colocar a costa por dentro da lateral.



A prateleira deve ser montada sempre no lado Esquerdo



TERMO DE GARANTIA TELASUL

A Telasul S.A. oferece 1 (um) ano de garantia, sendo 90 (noventa) dias de garantia legal e 275 (duzentos e setenta e cinco) dias de garantia contratual, na linha de cozinhas de aço, para vícios ou defeitos de fabricação, cujo prazo inicia a partir da data de emissão da nota fiscal pela loja revendedora. Esta garantia é válida para todo o território nacional e somente terá valor se acompanhada da respectiva nota/cupom fiscal de venda. A Telasul S.A. não autoriza pessoa ou entidade, incluindo as lojas que comercializam os produtos que fabrica, a assumir, em seu nome, qualquer outra garantia que não a constante neste certificado, incluindo, mas não se limitando, aquelas comercializadas no varejo sob o nome de "garantia estendida", que têm como finalidade oferecer um prazo extra de cobertura de problemas.

A Telasul S.A. reserva-se no direito de efetuar, nos seus produtos, eventuais modificações que considerar necessárias, sem prejudicar as características essenciais dos mesmos. As despesas de transporte para reparo de produtos com vícios ou defeitos de fabricação da revendedora para a fabricante e vice-versa, correm por conta da Telasul S.A.

Não está coberto pela garantia

- Despesas com seguro e/ou serviços de "garantia estendida"
- Montagem e desmontagem;
- Eventos ocasionados por falhas em instalações elétricas e hidráulicas;

- Desgaste normal decorrente do uso;
- Agentes externos: água, maresia, oxidação (ferrugem) e incêndio;
- Falta de observação de qualquer informação e recomendação de uso ou ainda a utilização inadequada, não recomendada ou em desacordo com as orientações fornecidas pela Telasul quanto à conservação e limpeza;
- Utilização do produto em ambientes sujeitos a umidade excessiva, gases corrosivos ou em locais de altas ou baixas temperaturas, poeira, acidez;
- Eventos ocorridos durante o transporte, carga e descarga e/ou agentes da natureza, bem como batidas e amassados.

Como utilizar a garantia

Tendo em mãos a nota/cupom fiscal de compra, RG e CPF, entre em contato com a loja onde adquiriu o produto e solicite a assistência técnica.

Revendedor: _____

Endereço: _____

Nota Fiscal: _____ Data Compra: ____/____/____

COMO CONSERVAR SUA COZINHA TELASUL:

Através de cuidados bem simples, você pode deixar a sua cozinha de aço mais bonita e durável.

- Na limpeza, utilizar pano macio umedecido em água e sabão neutro;
- Nunca utilizar álcool ou produtos abrasivos e, principalmente, esponjas de aço ou qualquer material que arranhe a superfície;
- Evitar guardar substâncias ácidas (sal, vinagre, limão, cebola, etc.) em contato direto com o móvel;
- Recomenda-se forrar as prateleiras com papel ou plástico liso nas áreas de maior atrito.

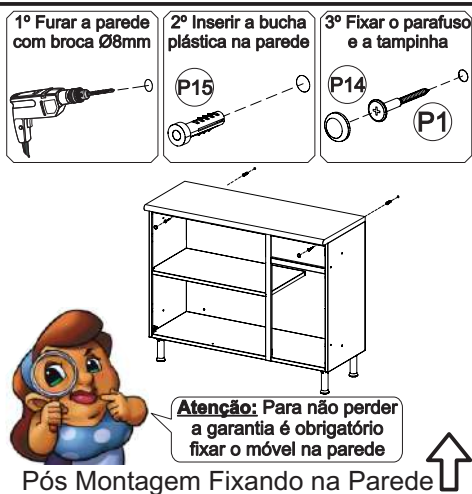
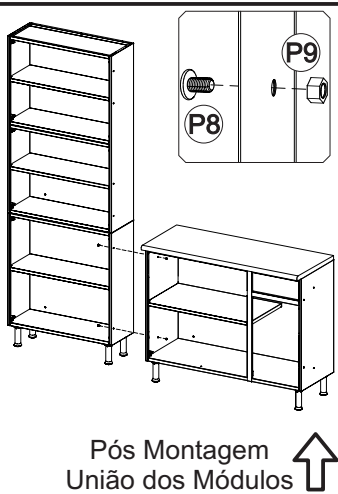
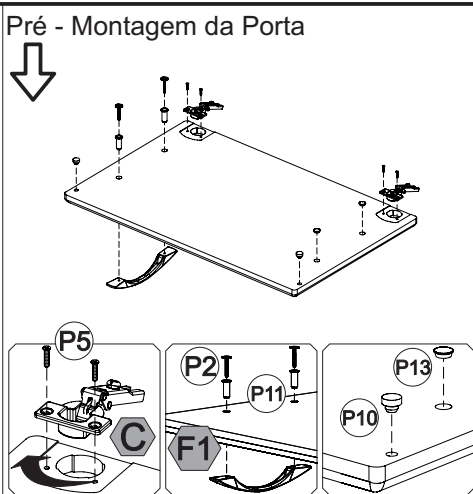
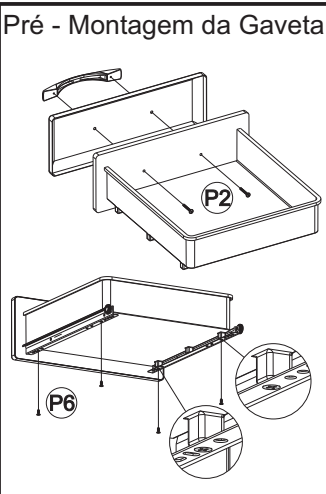
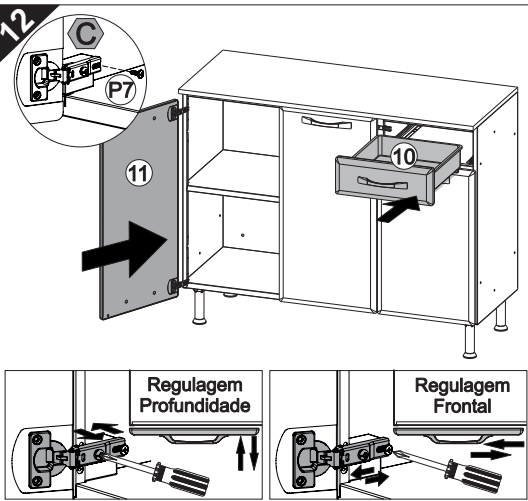
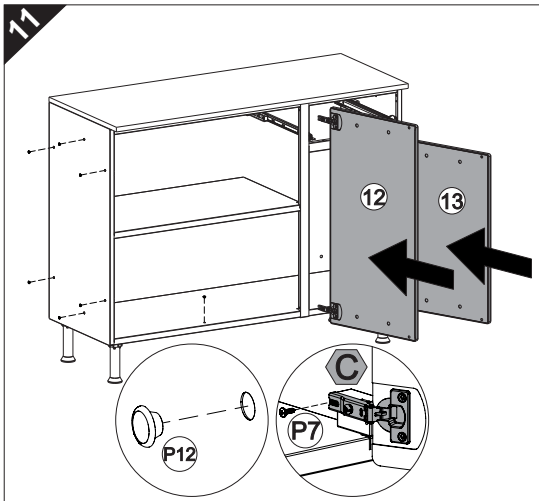
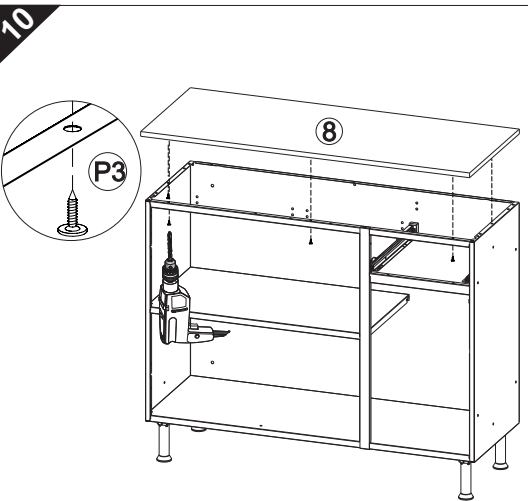
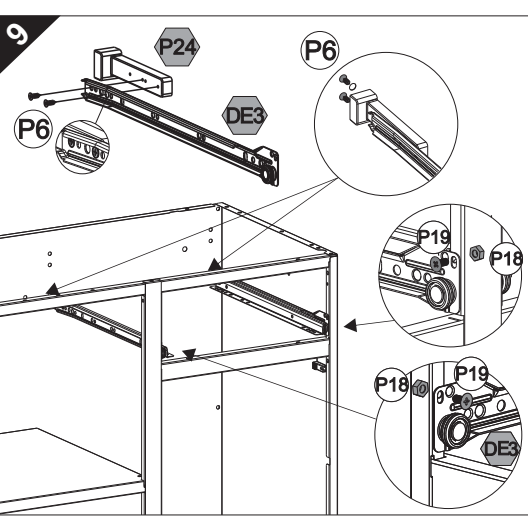
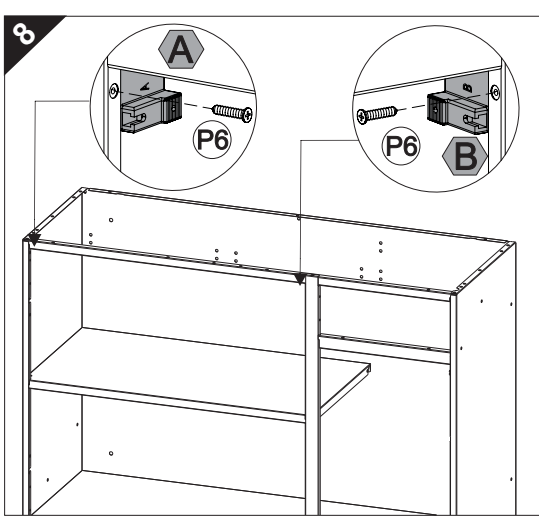
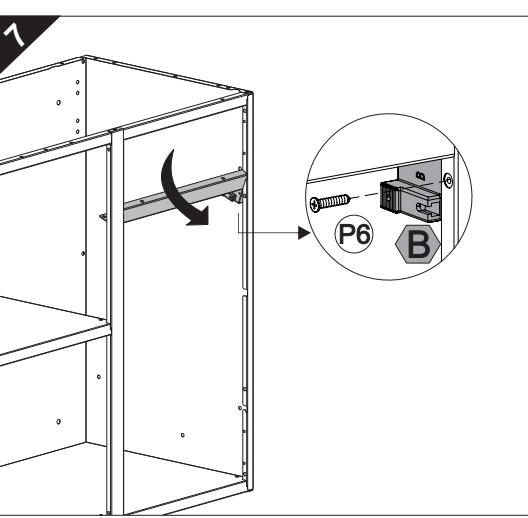
Para evitar que os pés dos produtos se quebrem e/ou sofram algum dano, é necessário ter alguns cuidados:

- Não sentar ou aplicar sobre peso;
- Não arrastar os produtos.
- Caso seja necessário mover o produto, deve-se erguer uniformemente nos quatro lados, pela sua parte inferior.

É OBRIGATÓRIO FIXAR O MÓVEL NA PAREDE

Telasul

TELASUL S.A. | BR 470 entroncamento com RSC 453 | Cx. Postal 36
CEP 95720-000 Garibaldi/RS | Brasil (54) 3463.9444
www.cozinhastelasul.com.br | assistencia@telasul.com.br



Pós Montagem União dos Módulos ↑

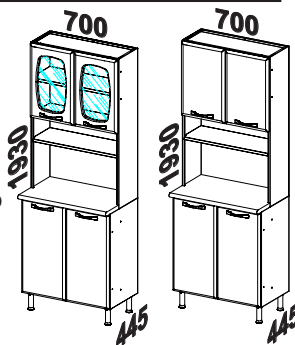
Pós Montagem Fixando na Parede ↑

KIT DUPLO
REF: 807201/809201/811201/812201

KIT DUPLO
REF: 810221/807221/811221/812221/813221

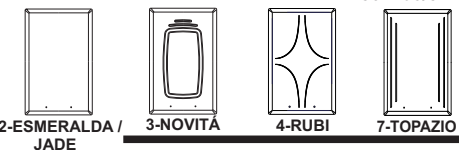
KIT DUPLO COM TAMPO 15MM
REF: 807234/811234/813234

KIT DUPLO COM TAMPO 15MM 2 PORTAS COM VIDRO
REF: 807235/811235/813235



COD. M3531PT

Telasul



Identifique as peças antes de iniciar a montagem e proteja o local onde o móvel será montado para evitar danos às peças. Atente-se ao uso dos equipamentos necessários

Itens da Caixa	Código	Qtd.
1 - Lateral	LAT003	02
2 - Prateleira	PRT003	01
3 - Prateleira	PRT037	01
4 - Costa	CTA002	01
5 - Perfil	PER011	01
6 - Perfil	PER010	01
7 - Costa	CTA009	01
8 - Lateral	LAT007	01
9 - Lateral	LAT008	01
10 - Prateleira	PRT001	04

Itens Configurados	Código	Qtd.
11 - Tampo 30mm	TAM082	01
15mm	TAM072	01
12 - Porta Superior Esq.	PTM3-05/03	01
13 - Porta Superior Dir.	PTM3-04/02	01
14 - Porta Inferior Esq.	PTM3-06	01
15 - Porta Inferior Dir.	PTM3-07	01



Se precisar de alguma assistência de peças utilize à nossa lista de códigos

KIT FERRAGEM - KF0008F

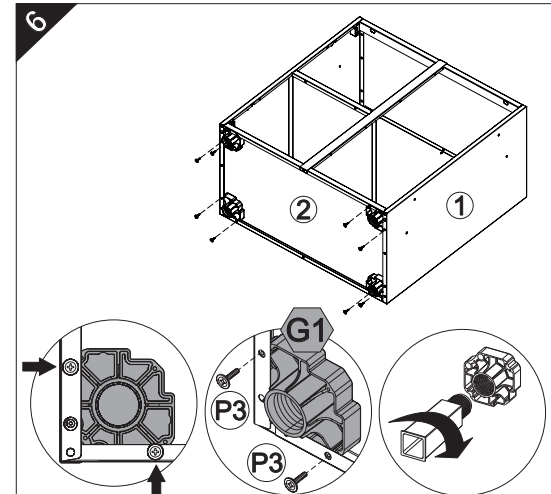
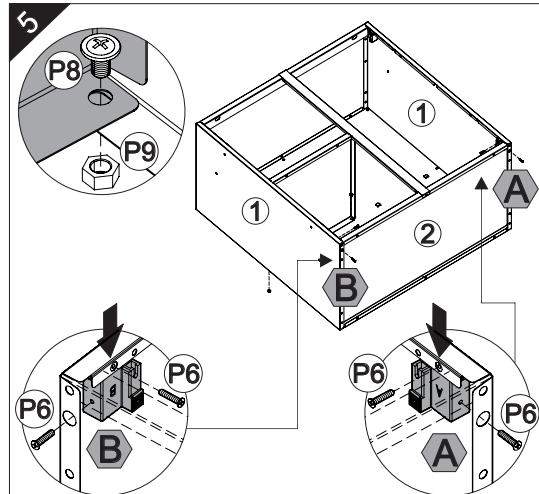
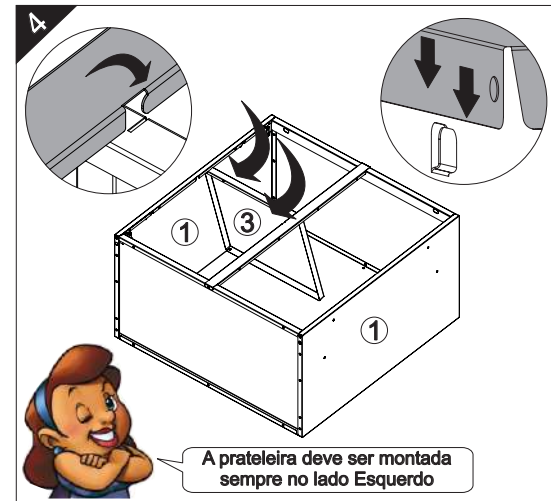
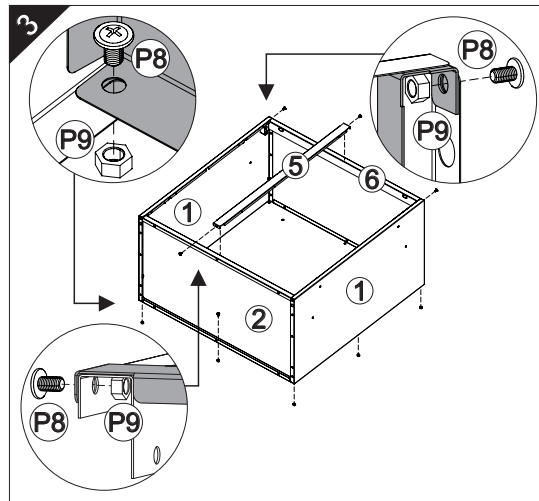
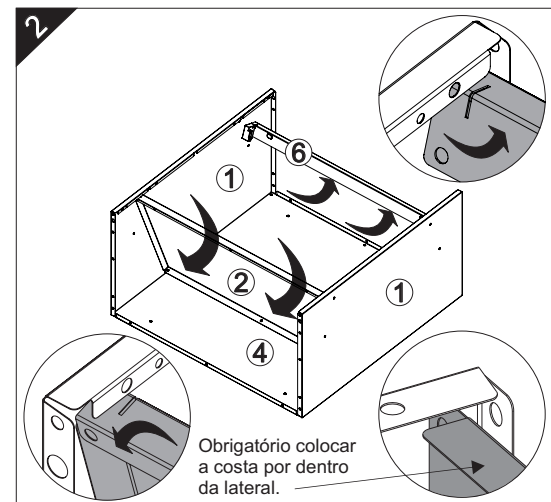
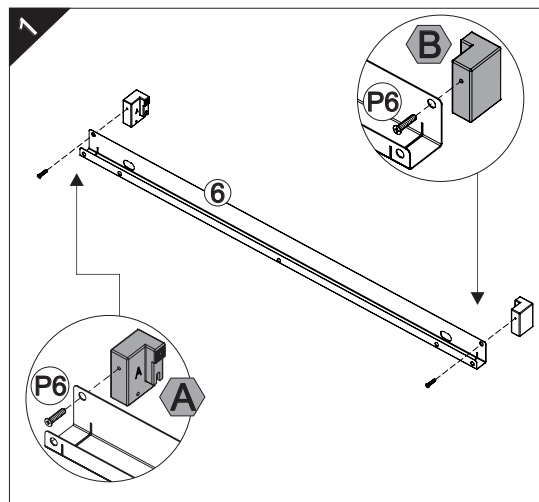
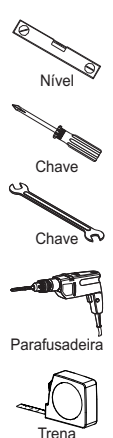
P1		04
P2		08
P3		08
P5		16
P6		16
P7		08
P8		28
P9		28
P10		08
P11		08
P12		12
P13		08
P14		04
P15		04

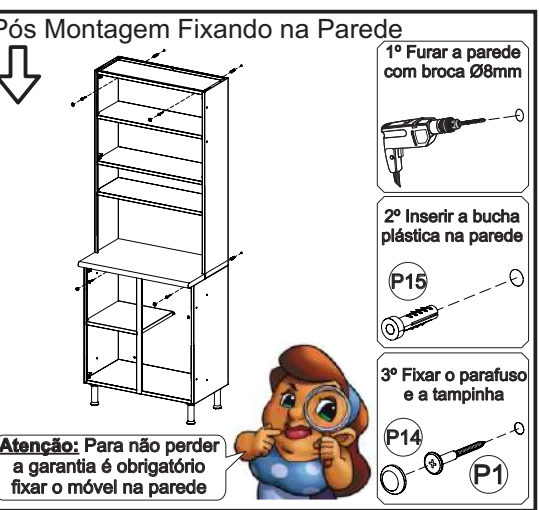
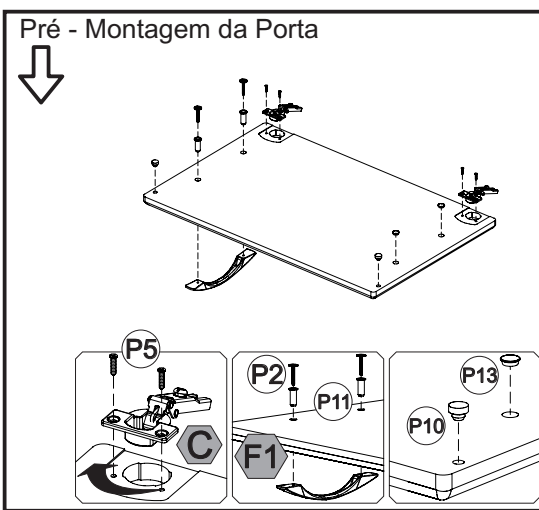
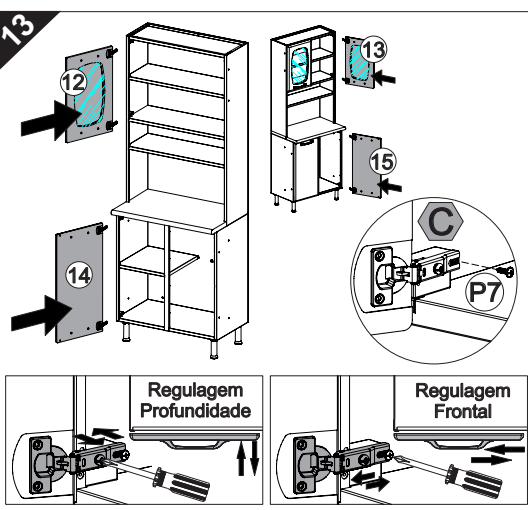
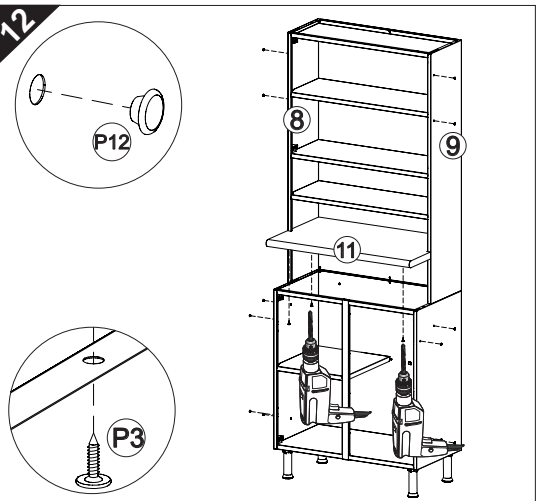
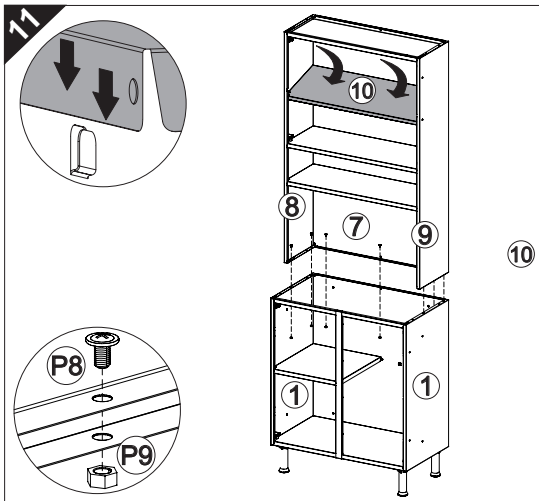
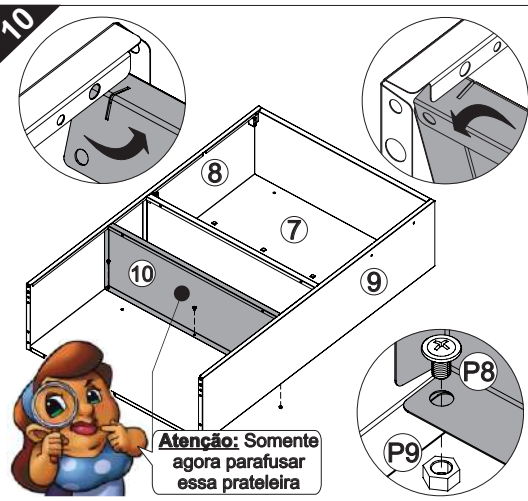
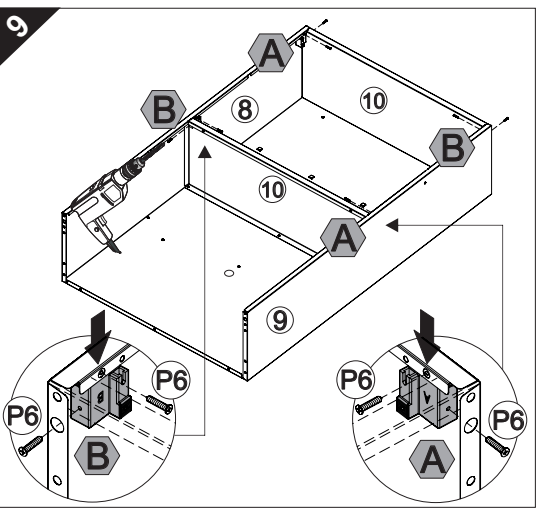
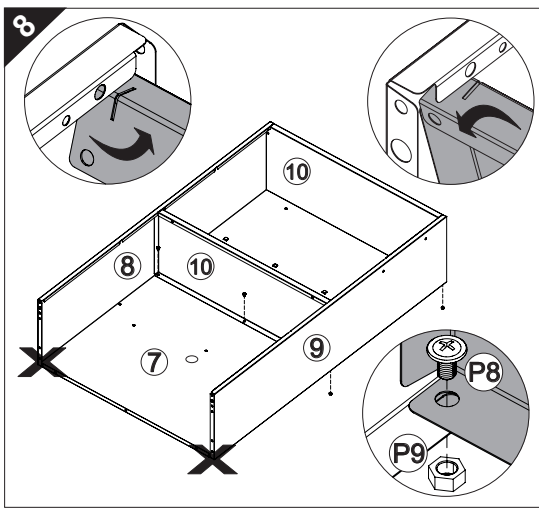
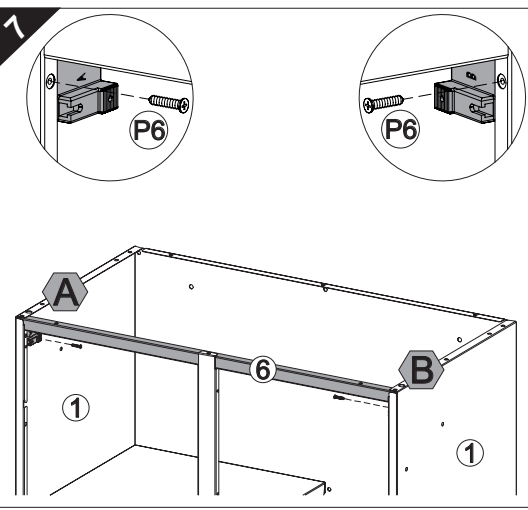
A		04
B		04
C		08

LISTA DE ACESSÓRIOS

F1		04
G1		04
		01
TAMPA PARA PASSA FIO Ø40MM		
P3		05

KIT FERRAGEM TAMPO - KF0022F





TERMO DE GARANTIA TELASUL

A Telasul S.A. oferece 1 (um) ano de garantia, sendo 90 (noventa) dias de garantia legal e 275 (duzentos e setenta e cinco) dias de garantia contratual, na linha de cozinhas de aço, para vícios ou defeitos de fabricação, cujo prazo inicia a partir da data de emissão da nota fiscal pela loja revendedora. Esta garantia é válida para todo o território nacional e somente terá valor se acompanhada da respectiva nota/cupom fiscal de venda. A Telasul S.A. não autoriza pessoa ou entidade, incluindo as lojas que comercializam os produtos que fabrica, a assumir, em seu nome, qualquer outra garantia que não a constante neste certificado, incluindo, mas não se limitando, aquelas comercializadas no varejo sob o nome de "garantia estendida", que têm como finalidade oferecer um prazo extra de cobertura de problemas.

A Telasul S.A. reserva-se no direito de efetuar, nos seus produtos, eventuais modificações que considerar necessárias, sem prejudicar as características essenciais dos mesmos. As despesas de transporte para reparo de produtos com vícios ou defeitos de fabricação da revendedora para a fabricante e vice-versa, correm por conta da Telasul S.A.

- Não está coberto pela garantia**
- Despesas com seguro e/ou serviços de "garantia estendida"
 - Montagem e desmontagem;
 - Eventos ocasionados por falhas em instalações elétricas e hidráulicas;
 - Desgaste normal decorrente do uso;
 - Agentes externos: água, maresia, oxidação (ferrugem) e incêndio;

- Falta de observação de qualquer informação e recomendação de uso ou ainda a utilização inadequada, não recomendada ou em desacordo com as orientações fornecidas pela Telasul quanto à conservação e limpeza;
- Utilização do produto em ambientes sujeitos a umidade excessiva, gases corrosivos ou em locais de altas ou baixas temperaturas, poeira, acidez;
- Eventos ocorridos durante o transporte, carga e descarga e/ou agentes da natureza, bem como batidas e amassados.

Como utilizar a garantia
Tendo em mãos a nota/cupom fiscal de compra, RG e CPF, entre em contato com a loja onde adquiriu o produto e solicite a assistência técnica.

Revendedor: _____

Endereço: _____

Nota Fiscal: _____ **Data Compra:** ____/____/____

COMO CONSERVAR SUA COZINHA TELASUL:

Através de cuidados bem simples, você pode deixar a sua cozinha de aço mais bonita e durável.

- Na limpeza, utilizar pano macio umedecido em água e sabão neutro;
- Nunca utilizar álcool ou produtos abrasivos e, principalmente, esponjas de aço ou qualquer material que arranhe a superfície;
- Evitar guardar substâncias ácidas (sal, vinagre, limão, cebola, etc.) em contato direto com o móvel;
- Recomenda-se forrar as prateleiras com papel ou plástico liso nas áreas de maior atrito.

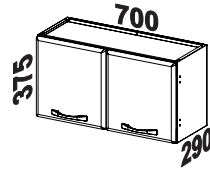
Para evitar que os pés dos produtos se quebrem e/ou sofram algum dano, é necessário ter alguns cuidados:

- Não sentar ou aplicar sobrepeso;
- Não arrastar os produtos.
- Caso seja necessário mover o produto, deve-se erguer uniformemente nos quatro lados, pela sua parte inferior.

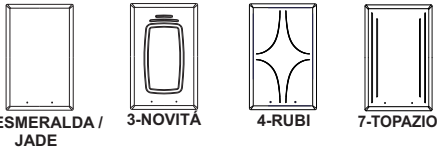
É OBRIGATÓRIO FIXAR O MÓVEL NA PAREDE

Telasul

ARMÁRIO DUPLO BAIXO REF:
807002/810002/809002/811002/813002



COD. M3511PT

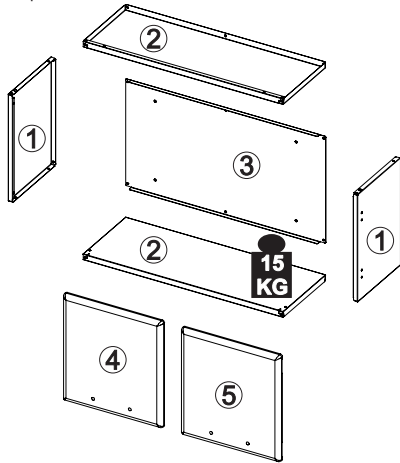


Os pesos devem ser igualmente distribuídos sobre as prateleiras

Identifique as peças antes de iniciar a montagem e proteja o local onde o móvel será montado para evitar danos às peças. Atente-se ao uso dos equipamentos necessários

Itens da Caixa	Código	Qtd.
1 - Lateral	LAT024	02
2 - Prateleira	PRT001	02
3 - Costa	CTA006	01

Itens Configurados	Código	Qtd.
4 - Porta Esq.	PTM3_01	01
5 - Porta Dir.	PTM3_00	01



Se precisar de alguma assistência de peças utilize à nossa lista de códigos

KIT FERRAGEM - KF0005F

P1		04
P2		04
P5		08
P6		08
P7		04
P8		08
P9		08
P10		04
P11		04
P12		08
P13		04
P14		04
P15		04

A		CALÇO 'A'	02
B		CALÇO 'B'	02
C		DOBRADIÇA	04

LISTA DE ACESSÓRIOS

	PUXADOR	02
--	---------	----



Nível



Chave



Chave



Parafusadeira



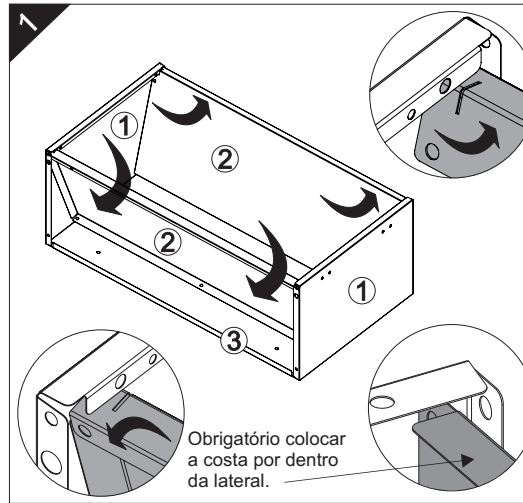
Trena



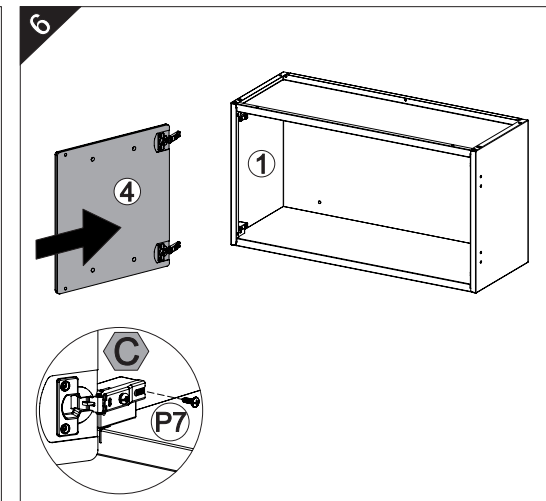
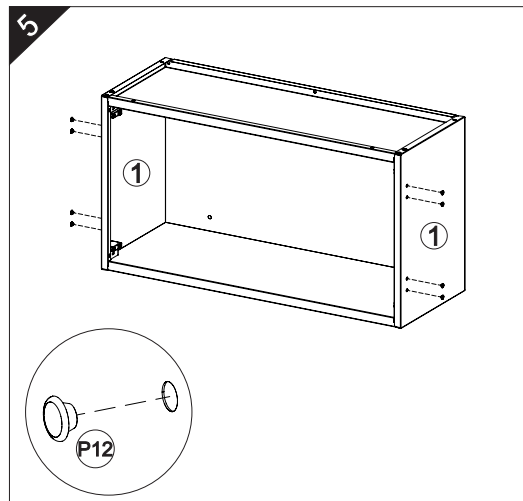
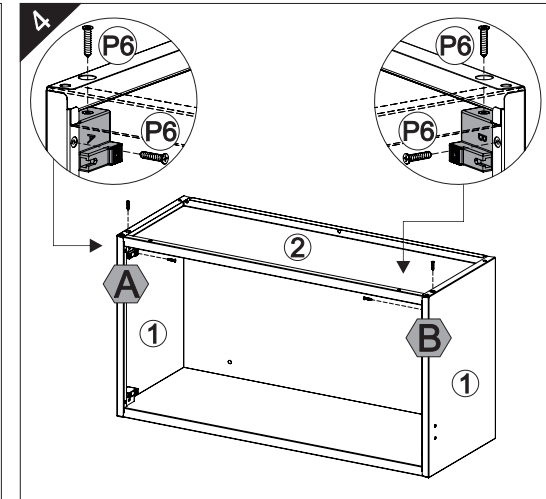
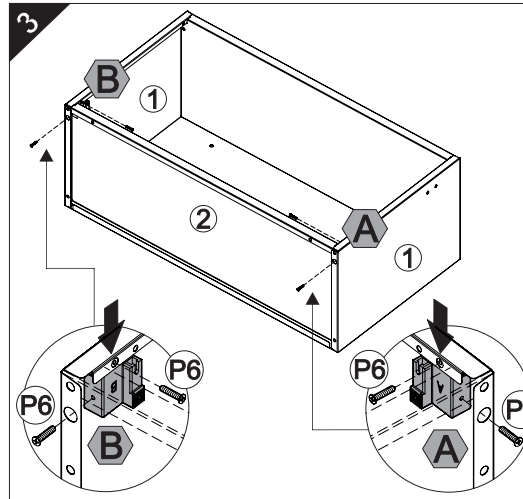
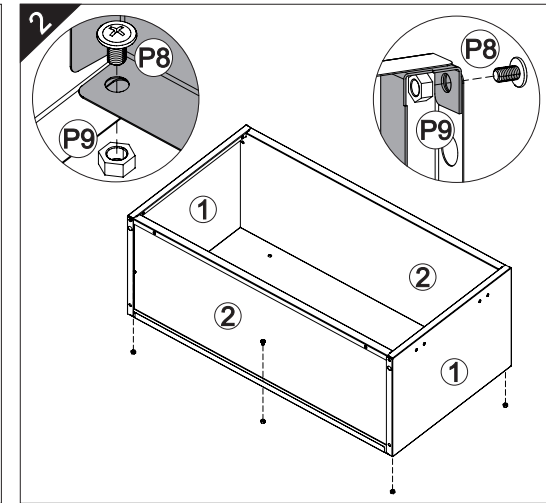
20min

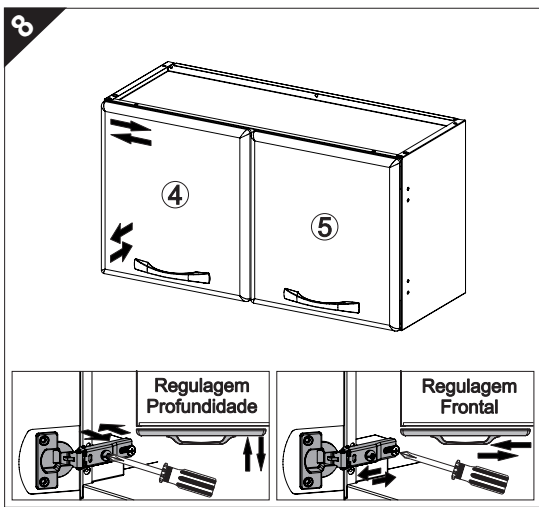
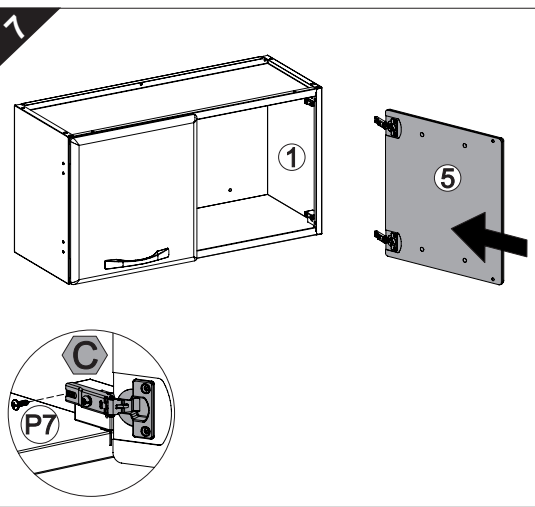


Óculos



Obrigatório colocar a costa por dentro da lateral.





TERMO DE GARANTIA TELASUL

A Telasul LTDA oferece 1 (um) ano de garantia, sendo 90 (noventa) dias de garantia legal e 275 (duzentos e setenta e cinco) dias de garantia contratual, na linha de cozinhas de aço, para vícios ou defeitos de fabricação, cujo prazo inicia a partir da data de emissão da nota fiscal pela loja revendedora. Esta garantia é válida para todo o território nacional e somente terá valor se acompanhada da respectiva nota/cupom fiscal de venda. A Telasul LTDA não autoriza pessoa ou entidade, incluindo as lojas que comercializam os produtos que fabrica, a assumir, em seu nome, qualquer outra garantia que não a constante neste certificado, incluindo, mas não se limitando, aquelas comercializadas no varejo sob o nome de "garantia estendida", que têm como finalidade oferecer um prazo extra de cobertura de problemas.

A Telasul LTDA reserva-se no direito de efetuar, nos seus produtos, eventuais modificações que considerar necessárias, sem prejudicar as características essenciais dos mesmos. As despesas de transporte para reparo de produtos com vícios ou defeitos de fabricação da revendedora para a fabricante e vice-versa, correm por conta da Telasul LTDA.

Não está coberto pela garantia

- Despesas com seguro e/ou serviços de "garantia estendida"

- Montagem e desmontagem;

- Eventos ocasionados por falhas em instalações elétricas e hidráulicas;

- Desgaste normal decorrente do uso;

- Agentes externos: água, maresia, oxidação (ferrugem) e incêndio;

- Falta de observação de qualquer informação e recomendação de uso ou ainda a utilização inadequada, não recomendada ou em desacordo com as orientações fornecidas pela Telasul quanto à conservação e limpeza;

- Utilização do produto em ambientes sujeitos a umidade excessiva, gases corrosivos ou em locais de altas ou baixas temperaturas, poeira, acidez;

- Eventos ocorridos durante o transporte, carga e descarga e/ou agentes da natureza, bem como batidas e amassados.

Como utilizar a garantia

Tendo em mãos a nota/cupom fiscal de compra, RG e CPF, entre em contato com a loja onde adquiriu o produto e solicite a assistência técnica.

Revendedor: _____

Endereço: _____

Nota Fiscal: _____ **Data Compra:** ____/____/____

COMO CONSERVAR SUA COZINHA TELASUL:

Através de cuidados bem simples, você pode deixar a sua cozinha de aço mais bonita e durável.

- Na limpeza, utilizar pano macio umedecido em água e sabão neutro;
- Nunca utilizar álcool ou produtos abrasivos e, principalmente, esponjas de aço ou qualquer material que arranhe a superfície;
- Evitar guardar substâncias ácidas (sal, vinagre, limão, cebola, etc.) em contato direto com o móvel;
- Recomenda-se forrar as prateleiras com papel ou plástico liso nas áreas de maior atrito.

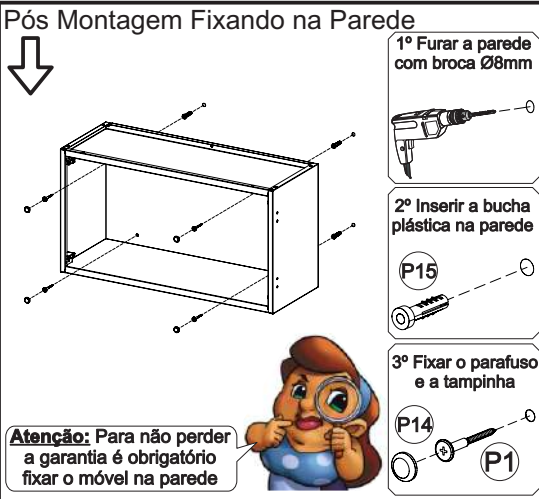
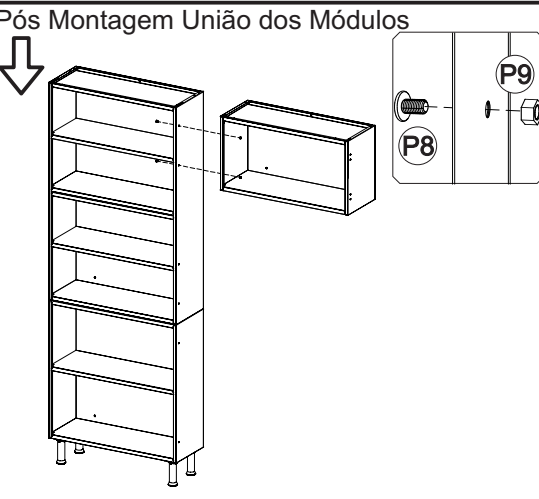
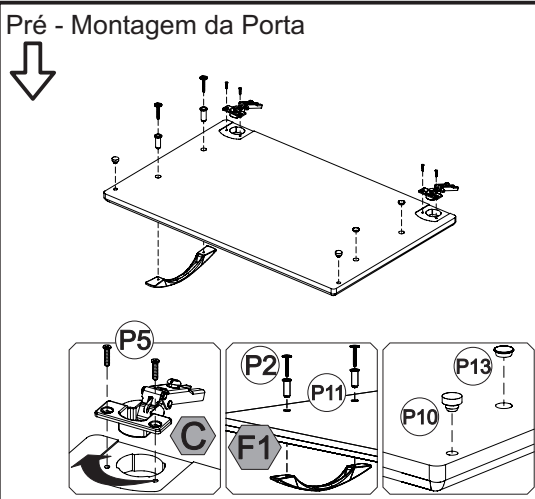
Para evitar que os pés dos produtos se quebrem e/ou sofram algum dano, é necessário ter alguns cuidados:

- Não sentar ou aplicar sobre peso;
- Não arrastar os produtos.
- Caso seja necessário mover o produto, deve-se erguer uniformemente nos quatro lados, pela sua parte inferior.

É OBRIGATÓRIO FIXAR O MÓVEL NA PAREDE

Telasul

TELASUL LTDA. | BR 470 entroncamento com RSC 453 | Cx. Postal 36
CEP 95720-000 Garibaldi/RS | Brasil (54) 3463.9444
www.cozinhastelasul.com.br | assistencia@telasul.com.br



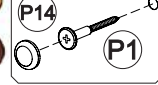
1º Furar a parede com broca Ø8mm



2º Inserir a bucha plástica na parede

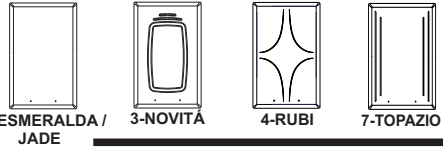
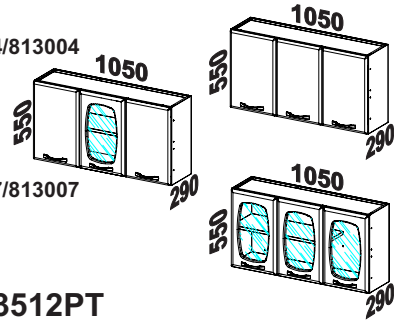


3º Fixar o parafuso e a tampinha



Telasul

ARMÁRIO TRIPLO
 REF: 807004/810004/809004/811004/813004
 ARMÁRIO TRIPLO
 01 PORTA DE VIDRO
 REF: 807006/811006/813006
 ARMÁRIO TRIPLO
 03 PORTAS DE VIDRO
 REF: 807007/810007/809007/811007/813007



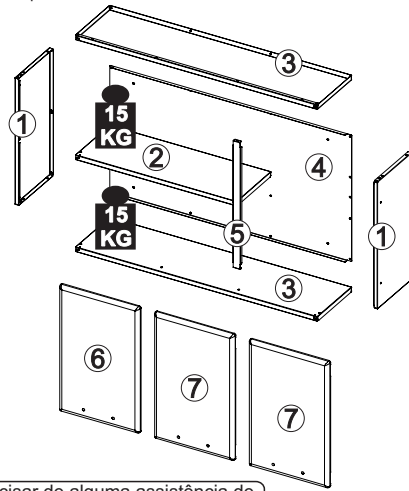
COD. M3512PT

Os pesos devem ser igualmente distribuídos sobre as prateleiras

Identifique as peças antes de iniciar a montagem e proteja o local onde o móvel será montado para evitar danos às peças. Atente-se ao uso dos equipamentos necessários

Itens da Caixa	Código	Qtd.
1 - Lateral	LAT005	02
2 - Prateleira	PRT001	01
3 - Prateleira	PRT002	02
4 - Costa	CTA003	01
5 - Perfil	PER002	01

Itens Configurados	Código	Qtd.
6 - Porta Esq.	PTM3_03/05	01
7 - Porta Dir.	PTM3_02/04	02



Se precisar de alguma assistência de peças utilize à nossa lista de códigos

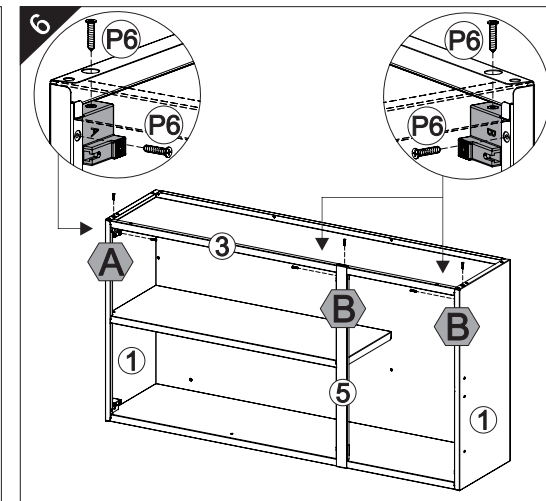
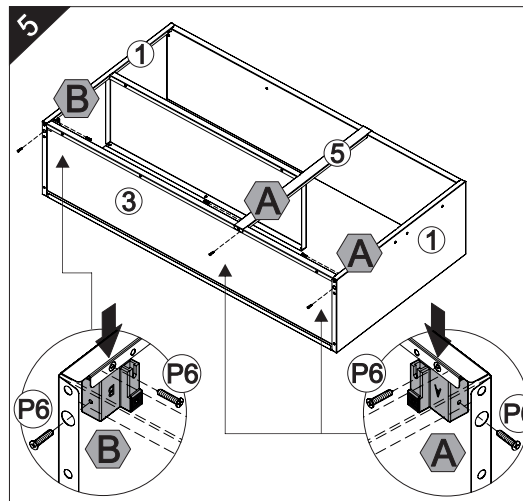
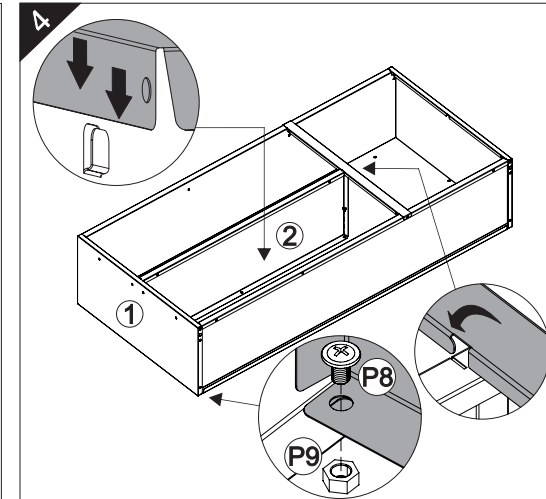
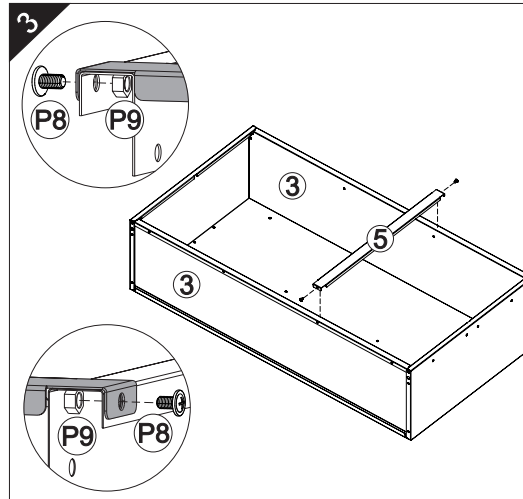
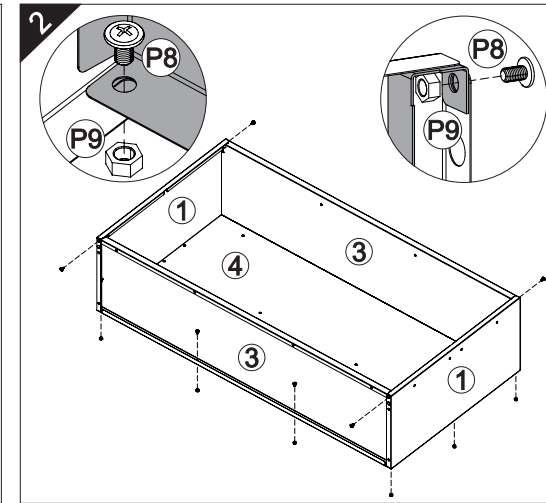
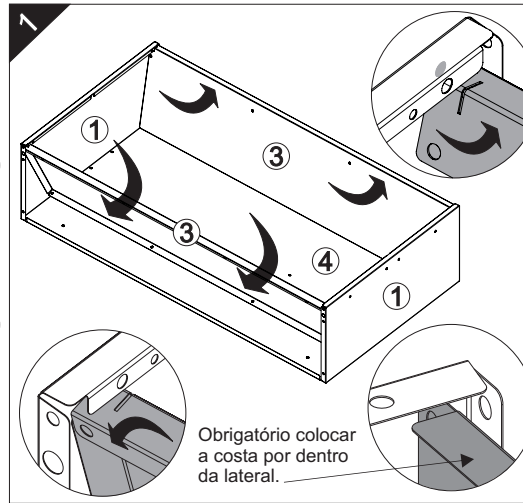
KIT FERRAGEM - KF0004F

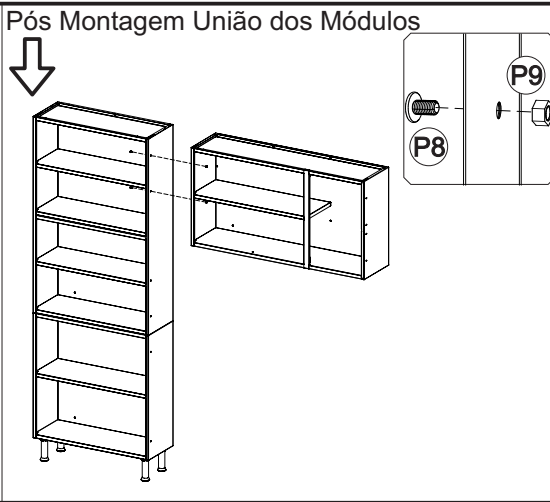
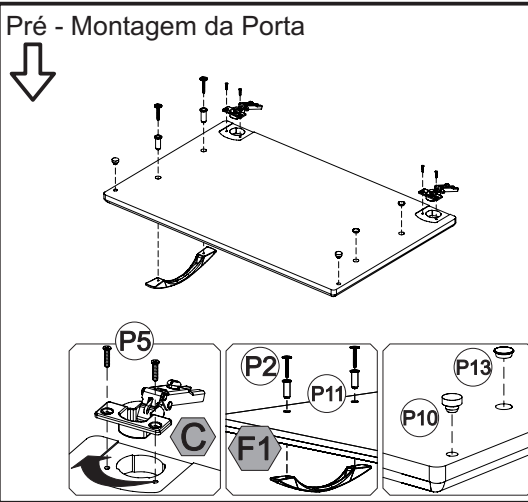
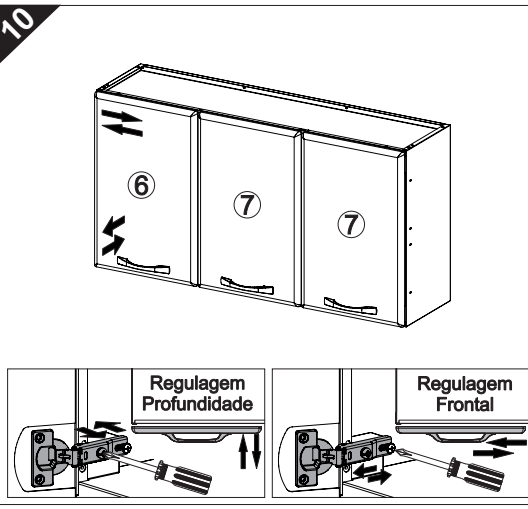
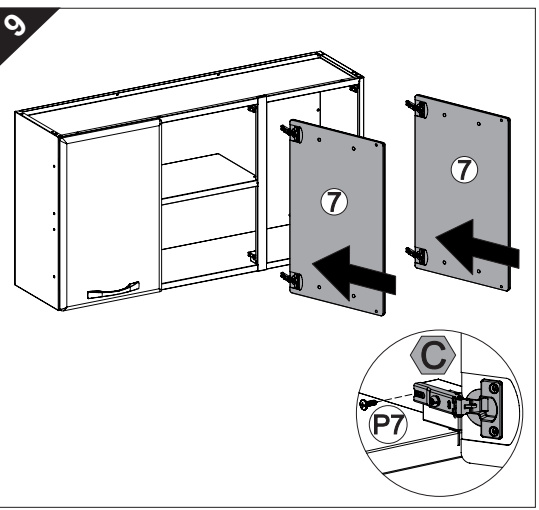
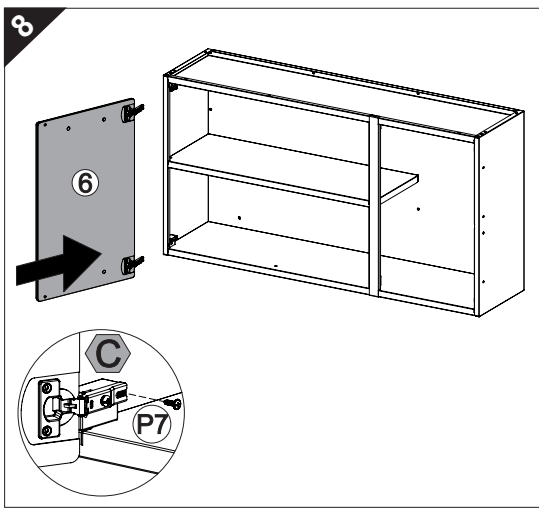
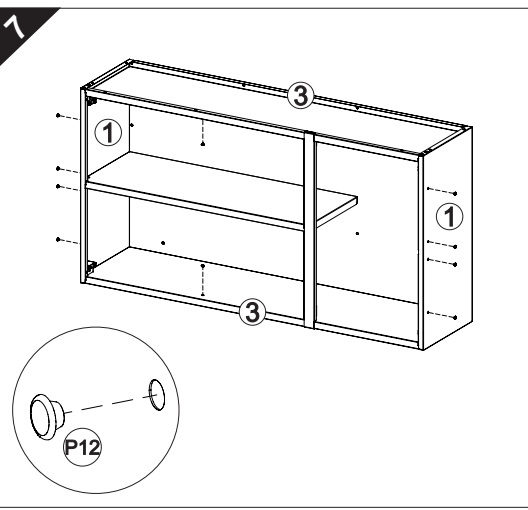
P1		4,8x45	04
P2		3,5x30	06
P5		4,2x12 AMARELO	12
P6		4,2x12	12
P7		4,0x10	06
P8		M5x6	20
P9		PORCA M5	20
P10		AMORTECEDOR	06
P11		BUCHA	06
P12		TAPA FURO Ø6,5mm	10
P13		TAPA FURO Ø10mm	06
P14		TAMPINHA	04
P15		BUCHA Ø8mm	04

A		CALÇO 'A'	03
B		CALÇO 'B'	03
C		DOBRADIÇA	06

LISTA DE ACESSÓRIOS

	PUXADOR	03
--	---------	----





TERMO DE GARANTIA TELASUL

A Telasul LTDA oferece 1 (um) ano de garantia, sendo 90 (noventa) dias de garantia legal e 275 (duzentos e setenta e cinco) dias de garantia contratual, na linha de cozinhas de aço, para vícios ou defeitos de fabricação, cujo prazo inicia a partir da data de emissão da nota fiscal pela loja revendedora. Esta garantia é válida para todo o território nacional e somente terá valor se acompanhada da respectiva nota/cupom fiscal de venda. A Telasul LTDA não autoriza pessoa ou entidade, incluindo as lojas que comercializam os produtos que fabrica, a assumir, em seu nome, qualquer outra garantia que não a constante neste certificado, incluindo, mas não se limitando, aquelas comercializadas no varejo sob o nome de "garantia estendida", que têm como finalidade oferecer um prazo extra de cobertura de problemas.

A Telasul LTDA reserva-se no direito de efetuar, nos seus produtos, eventuais modificações que considerar necessárias, sem prejudicar as características essenciais dos mesmos. As despesas de transporte para reparo de produtos com vícios ou defeitos de fabricação da revendedora para a fabricante e vice-versa, correm por conta da Telasul LTDA.

Não está coberto pela garantia

- Despesas com seguro e/ou serviços de "garantia estendida"
- Montagem e desmontagem;
- Eventos ocasionados por falhas em instalações elétricas e hidráulicas;
- Desgaste normal decorrente do uso;
- Agentes externos: água, maresia, oxidação (ferrugem) e incêndio;
- Falta de observação de qualquer informação e recomendação de uso ou ainda a utilização inadequada, não recomendada ou em desacordo com as orientações fornecidas pela Telasul quanto à conservação e limpeza;
- Utilização do produto em ambientes sujeitos a umidade excessiva, gases corrosivos ou em locais de altas ou baixas temperaturas, poeira, acidez;
- Eventos ocorridos durante o transporte, carga e descarga e/ou agentes da natureza, bem como batidas e amassados.

Como utilizar a garantia

Tendo em mãos a nota/cupom fiscal de compra, RG e CPF, entre em contato com a loja onde adquiriu o produto e solicite a assistência técnica.

Revendedor: _____

Endereço: _____

Nota Fiscal: _____ **Data Compra:** ____/____/____

COMO CONSERVAR SUA COZINHA TELASUL:

Através de cuidados bem simples, você pode deixar a sua cozinha de aço mais bonita e durável.

- Na limpeza, utilizar pano macio umedecido em água e sabão neutro;
- Nunca utilizar álcool ou produtos abrasivos e, principalmente, esponjas de aço ou qualquer material que arranhe a superfície;
- Evitar guardar substâncias ácidas (sal, vinagre, limão, cebola, etc.) em contato direto com o móvel;
- Recomenda-se forrar as prateleiras com papel ou plástico liso nas áreas de maior atrito.

Para evitar que os pés dos produtos se quebrem e/ou sofram algum dano, é necessário ter alguns cuidados:

- Não sentar ou aplicar sobre peso;
- Não arrastar os produtos.
- Caso seja necessário mover o produto, deve-se erguer uniformemente nos quatro lados, pela sua parte inferior.

É OBRIGATÓRIO FIXAR O MÓVEL NA PAREDE

Telasul

TELASUL LTDA. | BR 470 entroncamento com RSC 453 | Cx. Postal 36
CEP 95720-000 Garibaldi/RS | Brasil (54) 3463.9444
www.cozinhastelasul.com.br | assistencia@telasul.com.br

Agora que você já comprou o seu móvel, ele merece ser montado do jeito certo.

Erros de montagem causam mais de **60%** dos danos em móveis.

Por que contratar?

Tranquilidade do **início ao fim** da montagem



PROFISSIONAIS QUALIFICADOS

Especialistas certificados na **MadeiraMadeira Serviços**.



FERRAMENTAS PROFISSIONAIS

que **protegem** seus móveis.



AGENDAMENTO EM 24 HORAS

escolha a data e o turno **ideais para** você.



GARANTIA DE 3 MESES

de cobertura **completa**.

Mais de 1 MILHÃO DE MONTAGENS
★ com avaliação 4.7 ★

Mariana S., São Paulo

"Chegaram no horário e montaram tudo rapidamente. Serviço incrível!"



Carlos R., Belo Horizonte

"Tentei montar sozinho e foi um desastre. Com a **MadeiraMadeira Serviços** ficou perfeito."



Ana P., Rio de Janeiro

"Agendamento ágil e **montagem pontual e perfeita**. Recomendo demais!"



Agende agora pelo QR Code

Madeira**Madeira** Serviços · Atendimento em todo o Brasil



Escaneie o QRCode