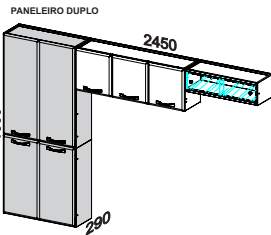
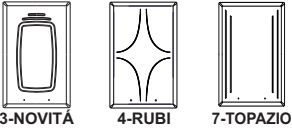


Telasul

COMPACTA
Ref: 807409/811409/813409
807410/811410/813410

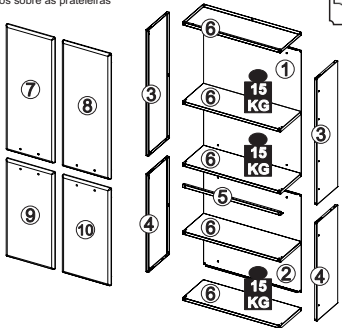


COD. M3536PT



Os pesos devem ser igualmente distribuídos sobre as prateleiras

Identifique as peças antes de iniciar a montagem e proteja o local onde o móvel será montado para evitar danos às peças. Atente-se ao uso dos equipamentos necessários.



Ítems da Caixa	Código	Qtd.
1 - Costa	CTA007	01
2 - Costa	CTA002	01
3 - Lateral	LAT004	02
4 - Lateral	LAT029	02
5 - Perfil	PER010	01
6 - Prateleira	PRT001	05
Ítems Configurados		
7 - Porta Superior Esq.	PTM3_09	01
8 - Porta Superior Dir.	PTM3_08	01
9 - Porta Inferior Esq.	PTM3_06	01
10 - Porta Inferior Dir.	PTM3_07	01



Se precisar de alguma assistência de peças utilize à nossa lista de códigos

KIT FERRAGEM - KF0002F

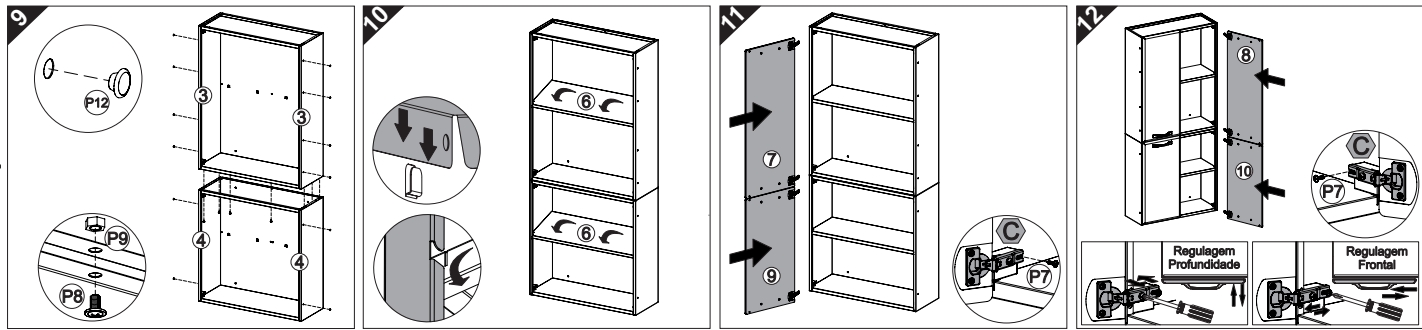
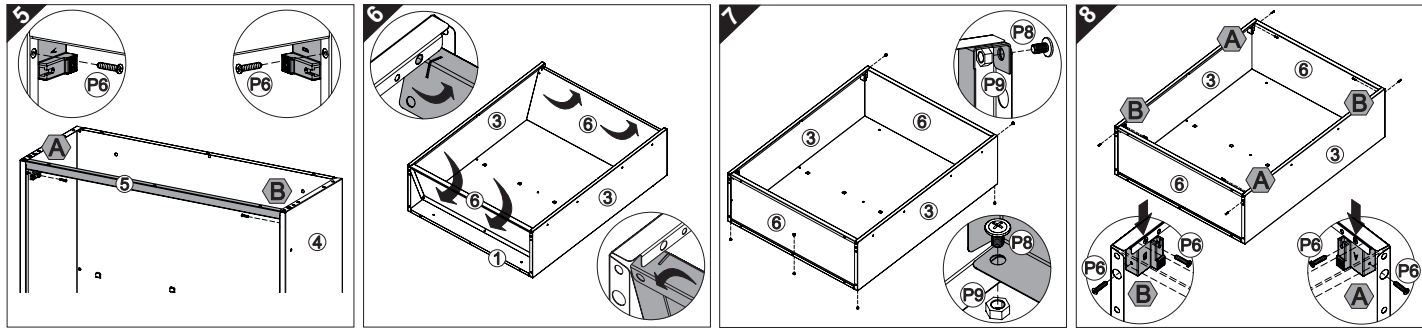
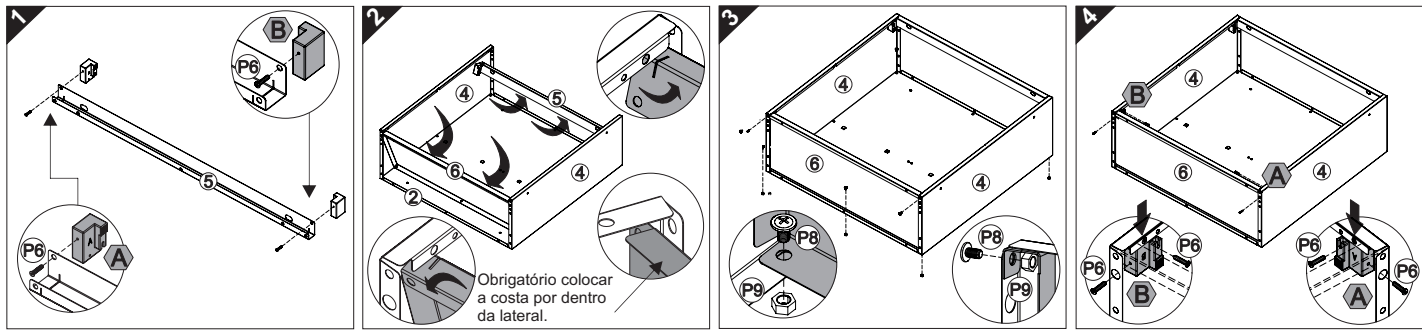
P1		04
P2		08
P5		16
P6		16
P7		08
P8		22
P9		22
P10		08
P11		08
P12		12
P13		08
P14		04
P15		04

A		CALÇO 'A'	04
B		CALÇO 'B'	04
C		DOBRADIÇA	08



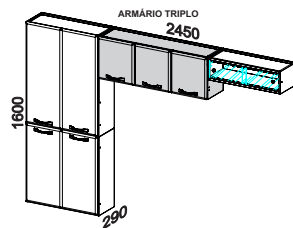
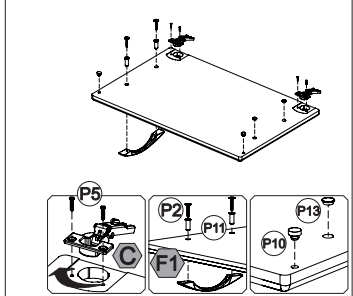
LISTA DE ACESSÓRIOS

F1		PUXADOR	04
----	--	---------	----



Rev 01 - 29/01/2018

Pré - Montagem da Porta



Identifique as peças antes de iniciar a montagem e proteja o local onde o móvel será montado para evitar danos às peças. Atente-se ao uso dos equipamentos necessários.

Ítems da Caixa	Código	Qtd.
1 - Prateleira	PRT002	02
2 - Costa	CTA008	01
3 - Perfil	PER008	01
4 - Lateral	LAT024	02
Ítems Configurados		
5 - Porta Esq.	PTM3_01	01
6 - Porta Dir.	PTM3_00	02

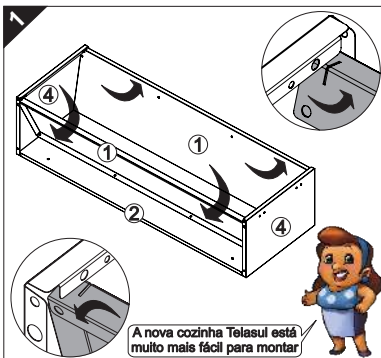
KIT FERRAGEM - KF0004F

P1		04
P2		06
P5		12
P6		12
P7		06
P8		16
P9		16
P10		06
P11		06
P12		10
P13		06
P14		04
P15		04

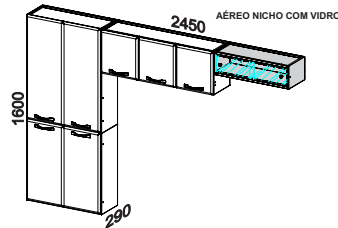
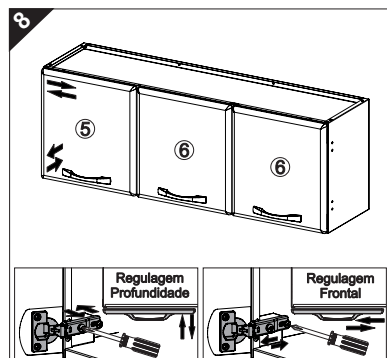
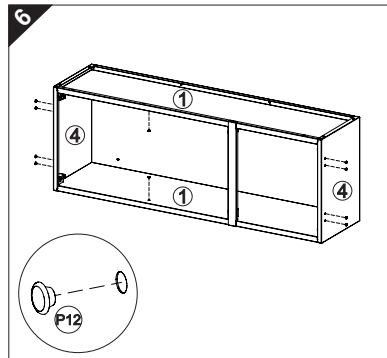
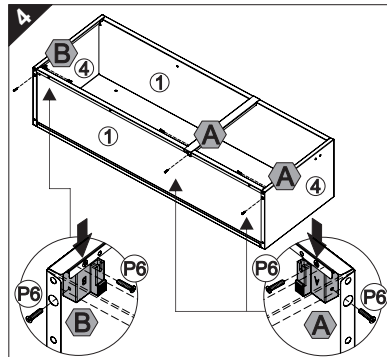
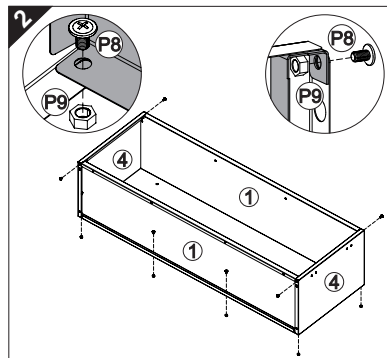
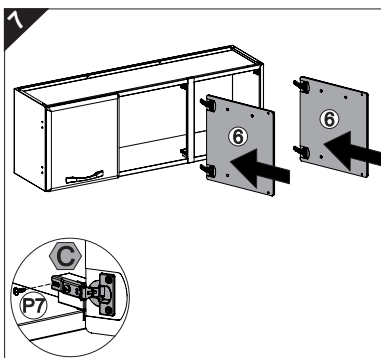
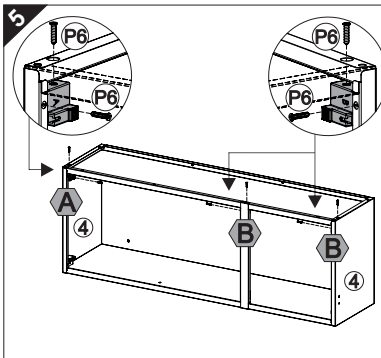
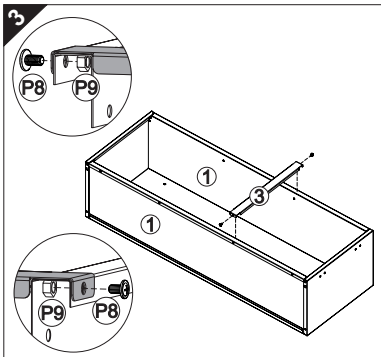
A		CALÇO 'A'	03
B		CALÇO 'B'	03
C		DOBRADIÇA	06

LISTA DE ACESSÓRIOS

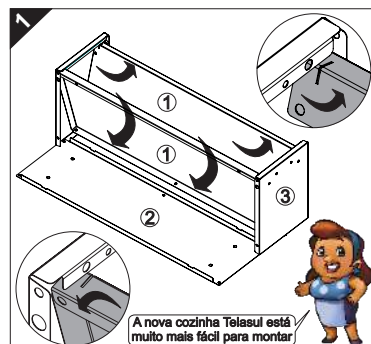
F1		PUXADOR	03
----	--	---------	----



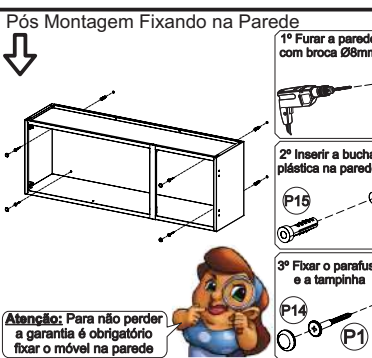
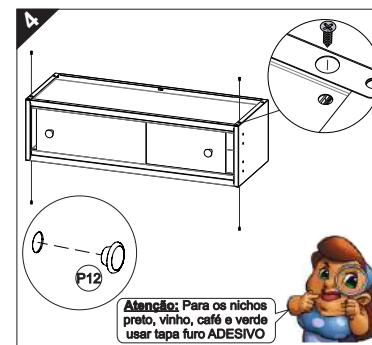
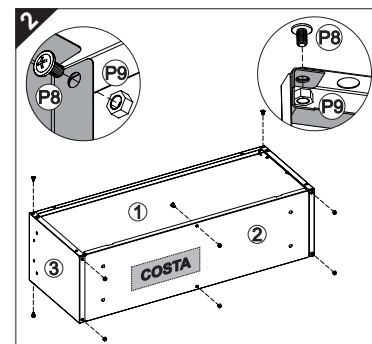
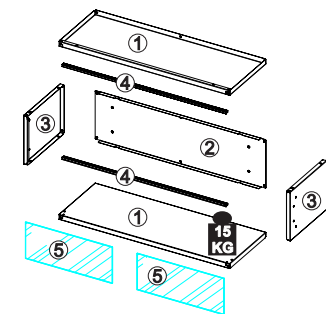
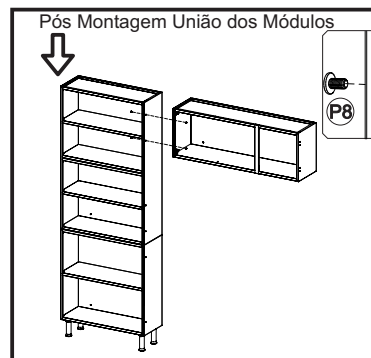
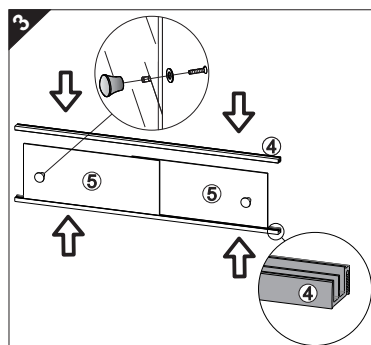
A nova cozinha Telasul está muito mais fácil para montar



OBS: Os passos 3 e 4 abaixo são referentes somente aos itens vendidos com vidro. Para itens vendidos sem vidro desconsiderar esses dois passos de montagem.



A nova cozinha Telasul está muito mais fácil para montar



Itens da Caixa	Código	Qtd.
1 - Prateleira	PRT001	02
2 - Costa	CTA012	01
3 - Lateral	LAT038	02
4 - Corrediga	128442	02
5 - Vidro	128446	02

KIT FERRAGEM
KF0010F - BRANCO
KF0027F - PRETO
KF0025F - VINHO
KF0034F - CAFÉ
KF0036F - VERDE ÁGUA

P1		02
P8		11
P9		11
P12		08
P14		02
P15		02

TERMO DE GARANTIA TELASUL AÇO

A Telasul LTDA oferece 1 (um) ano de garantia, sendo 90 (noventa) dias de garantia legal e 275 (duzentos e setenta e cinco) dias de garantia contratual, na linha de cozinhas de aço, para vícios ou defeitos de fabricação, cujo prazo inicia a partir da data de emissão da nota fiscal pela loja revendedora. Esta garantia é válida para todo o território nacional e somente terá valor se acompanhada da respectiva nota/cupom fiscal de venda. A Telasul LTDA não autoriza pessoa ou entidade, incluindo as lojas que comercializam os produtos que fabrica, a assumir, em seu nome, qualquer outra garantia que não a constante neste certificado, incluindo, mas não se limitando, aquelas comercializadas no varejo sob o nome de "garantia estendida", que têm como finalidade oferecer um prazo extra de cobertura de problemas.

A Telasul LTDA reserva-se no direito de efetuar, nos seus produtos, eventuais modificações que considerar necessárias, sem prejudicar as características essenciais dos mesmos. As despesas de transporte para reparo de produtos com vícios ou defeitos de fabricação da revendedora para a fabricante e vice-versa, correm por conta da Telasul LTDA.

Eventos ocasionados por falhas em instalações elétricas e hidráulicas;
Desgaste normal decorrente do uso;
Agentes externos: água, maresia, oxidação (ferrugem) e incêndio;
Agentes externos: água, maresia, oxidação (ferrugem) e incêndio;
Agentes externos: água, maresia, oxidação (ferrugem) e incêndio;

Utilização do produto em ambientes sujeitos a umidade excessiva, gases corrosivos ou em locais de altas ou baixas temperaturas, poeira, acidez;
Eventos ocorridos durante o transporte, carga e descarga e/ou agentes da natureza, bem como batidas e amassados.

Como utilizar a garantia
Tendo em mãos a nota/cupom fiscal de compra, RG e CPF, entre em contato com a loja onde adquiriu o produto e solicite a assistência técnica.

Revendedor: _____
Endereço: _____
Nota Fiscal: _____ Data Compra: ____/____/____

COMO CONSERVAR SUA COZINHA TELASUL
Através de cuidados bem simples, você pode deixar a sua cozinha de aço mais bonita e durável.
1- Na limpeza, utilizar pano macio umedecido em água e sabão neutro;
2- Nunca utilizar álcool ou produtos abrasivos e, principalmente, esponjas de aço ou qualquer material que arranhe a superfície;
3- Evitar guardar substâncias ácidas (sal, vinagre, limão, cebola, etc.) em contato direto com o móvel;
4- Recomenda-se forrar as prateleiras com papel ou plástico liso nas áreas de maior atrito.

Para evitar que os pés dos produtos se quebrem e/ou sofram algum dano, é necessário ter alguns cuidados:
1- Não sentar ou aplicar sobrepeso;
2- Não arrastar os produtos.
3- Caso seja necessário mover o produto, deve-se erguer uniformemente nos quatro lados, pela sua parte inferior.

É OBRIGATÓRIO FIXAR O MÓVEL NA PAREDE
Telasul
TELASUL LTDA | BR 470 entroncamento com RSC 453 | Cx. Postal 36
CEP 95720-000 Garibaldi/RS | Brasil (54) 3463.9444
www.cozinhastelasul.com.br | assistencia@telasul.com.br

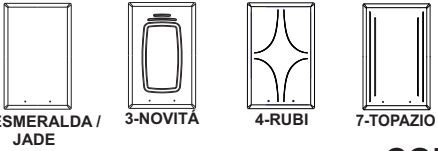
Telasul

**BALCÃO TRIPLO 1 GAVETA
COM TAMPO REF:**
807134 / 810134 / 811134 813134

1050

845

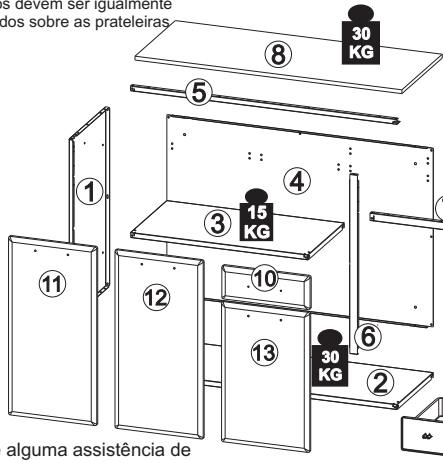
430



COD. M3528PT

⚠ Os pesos devem ser igualmente distribuídos sobre as prateleiras

Identifique as peças antes de iniciar a montagem e proteja o local onde o móvel será montado para evitar danos às peças. Atente-se ao uso dos equipamentos necessários



Itens da Caixa	Código	Qtd.
1 - Lateral	LAT003	02
2 - Prateleira	PRT004	01
3 - Prateleira	PRT003	01
4 - Costa	CTA066	01
5 - Perfil	PER003	01
6 - Perfil	PER013	01
7 - Perfil	PER044	01

Itens Configurados	Código	Qtd.
8 - Tampo	TAM070	01
9 - Gaveta	GV0001F	01
10 - Frente Gaveta	FGB31	01
11 - Porta	PTM3_06	01
12 - Porta	PTM3_07	01
13 - Porta	PTM3_03	01

Se precisar de alguma assistência de peças utilize à nossa lista de códigos

KIT FERRAGEM - KF0073F

P1		4,8x45	02
P2		3,5x30	08
P3		4,0x14	08
P5		3,5x12 AMARELO	12
P6		4,2x12	24
P7		4,0x10	06
P8		M5x6	13
P9		PORCA M5	13
P10		AMORTECEDOR 12x8mm	06
P11		BUCHA 22mm	06
P12		TAPA FURO Ø6,5mm	12
P13		TAPA FURO Ø10mm	06
P14		PONTEIRA PLASTICA	02
P15		BUCHA Ø8mm	02
P18		PORCA M4 ZB	02
P19		M4x9mm	02

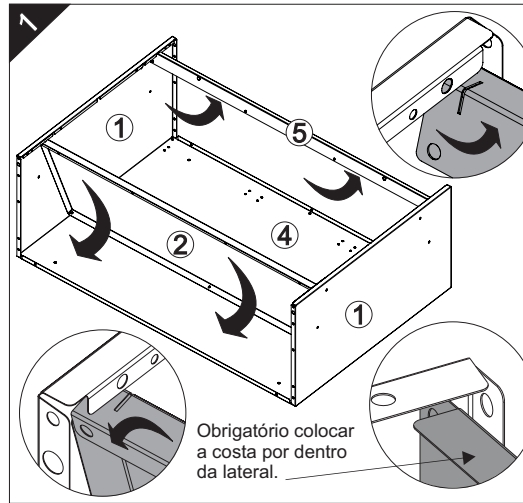
A		CALÇO 'A'	03
B		CALÇO 'B'	03
C		DOBRADIÇA	06

LISTA DE ACESSÓRIOS

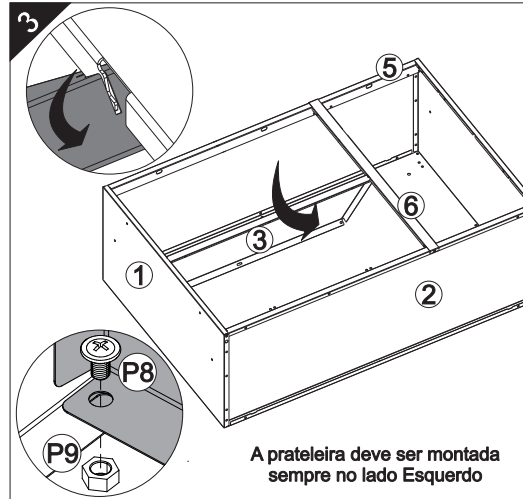
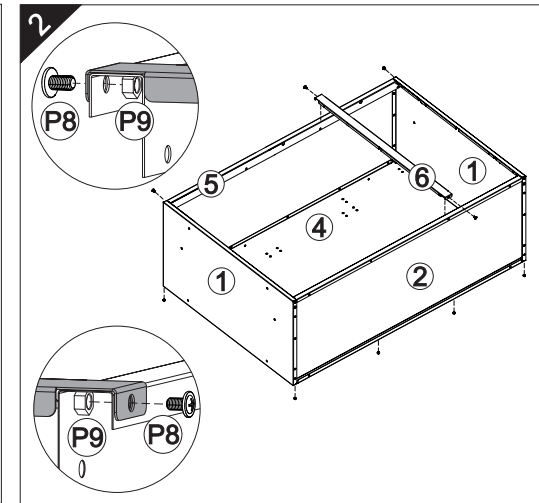
DE3		CONJUNTO CORREDIÇA 350mm	01
P24		SUPORE CORREDIÇA 120x30x24mm	02
G1		PUXADOR	04
G1		PÉ	04

KIT FERRAGEM - KF0022F

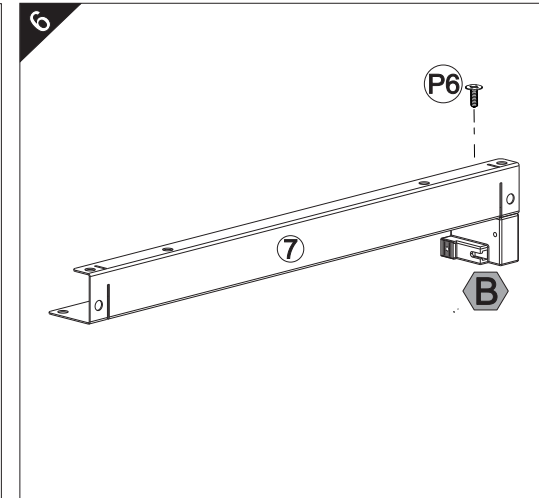
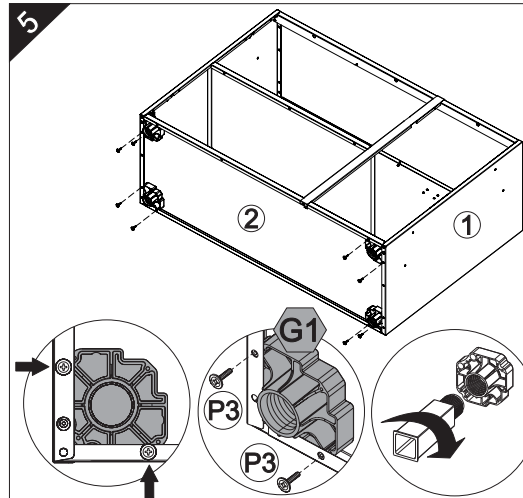
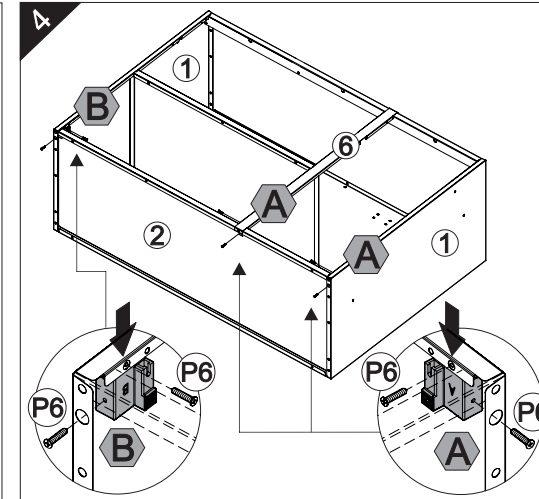
P3		4,0x14	05
----	--	--------	----

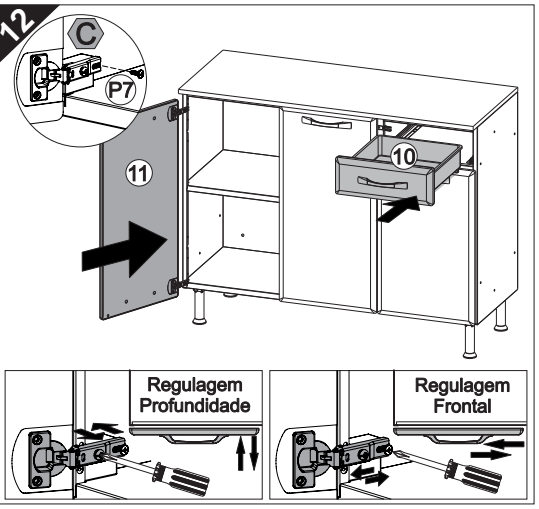
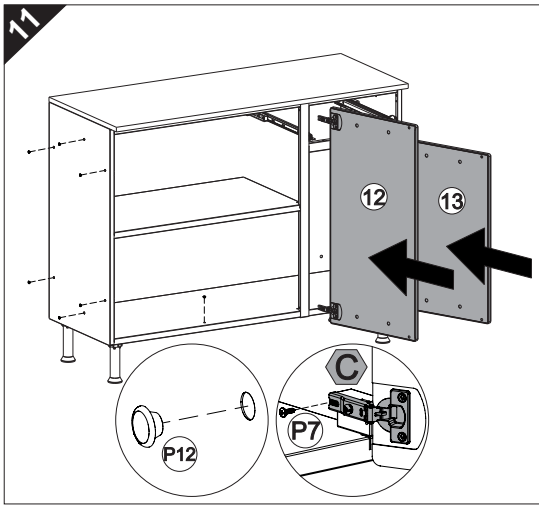
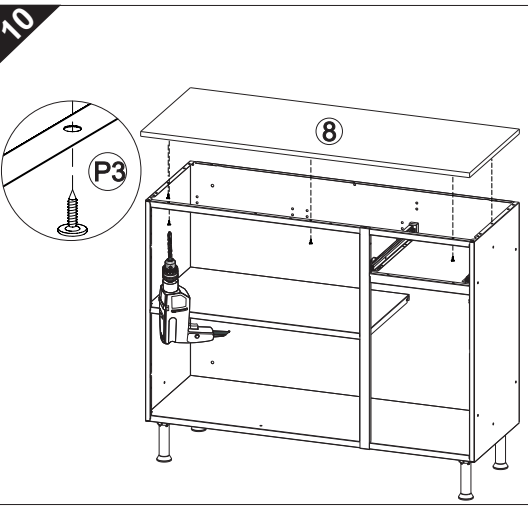
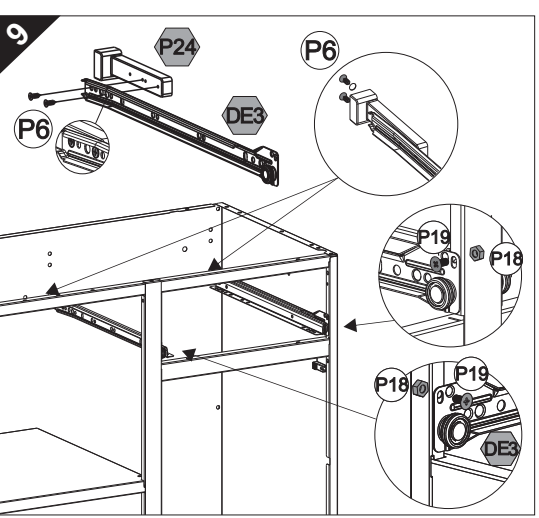
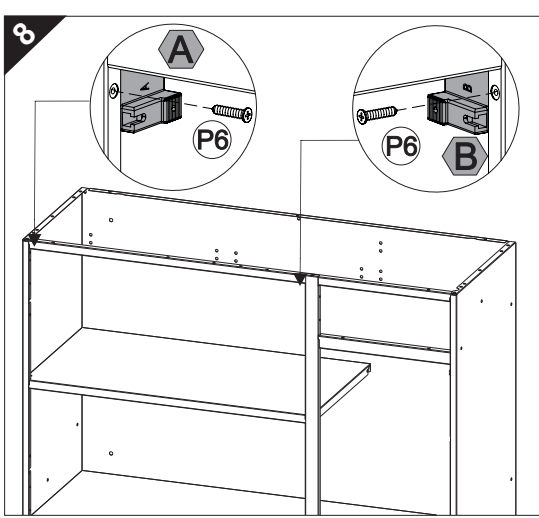
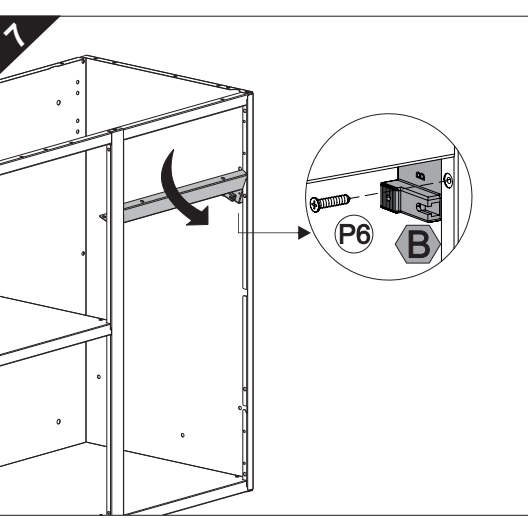


Obrigatório colocar a costa por dentro da lateral.



A prateleira deve ser montada sempre no lado Esquerdo





TERMO DE GARANTIA TELASUL

A Telasul S.A. oferece 1 (um) ano de garantia, sendo 90 (noventa) dias de garantia legal e 275 (duzentos e setenta e cinco) dias de garantia contratual, na linha de cozinhas de aço, para vícios ou defeitos de fabricação, cujo prazo inicia a partir da data de emissão da nota fiscal pela loja revendedora. Esta garantia é válida para todo o território nacional e somente terá valor se acompanhada da respectiva nota/cupom fiscal de venda. A Telasul S.A. não autoriza pessoa ou entidade, incluindo as lojas que comercializam os produtos que fabrica, a assumir, em seu nome, qualquer outra garantia que não a constante neste certificado, incluindo, mas não se limitando, aquelas comercializadas no varejo sob o nome de "garantia estendida", que têm como finalidade oferecer um prazo extra de cobertura de problemas.

A Telasul S.A. reserva-se no direito de efetuar, nos seus produtos, eventuais modificações que considerar necessárias, sem prejudicar as características essenciais dos mesmos. As despesas de transporte para reparo de produtos com vícios ou defeitos de fabricação da revendedora para a fabricante e vice-versa, correm por conta da Telasul S.A.

- Não está coberto pela garantia**
- Despesas com seguro e/ou serviços de "garantia estendida"
 - Montagem e desmontagem;
 - Eventos ocasionados por falhas em instalações elétricas e hidráulicas;
 - Desgaste normal decorrente do uso;
 - Agentes externos: água, maresia, oxidação (ferrugem) e incêndio;
 - Falta de observação de qualquer informação e recomendação de uso ou ainda a utilização inadequada, não recomendada ou em desacordo com as orientações fornecidas pela Telasul quanto à conservação e limpeza;
 - Utilização do produto em ambientes sujeitos a umidade excessiva, gases corrosivos ou em locais de altas ou baixas temperaturas, poeira, acidez;
 - Eventos ocorridos durante o transporte, carga e descarga e/ou agentes da natureza, bem como batidas e amassados.

Como utilizar a garantia
Tendo em mãos a nota/cupom fiscal de compra, RG e CPF, entre em contato com a loja onde adquiriu o produto e solicite a assistência técnica.

Revendedor: _____
Endereço: _____
Nota Fiscal: _____ Data Compra: ____/____/____

COMO CONSERVAR SUA COZINHA TELASUL:

Através de cuidados bem simples, você pode deixar a sua cozinha de aço mais bonita e durável.

- Na limpeza, utilizar pano macio umedecido em água e sabão neutro;
- Nunca utilizar álcool ou produtos abrasivos e, principalmente, esponjas de aço ou qualquer material que arranhe a superfície;
- Evitar guardar substâncias ácidas (sal, vinagre, limão, cebola, etc.) em contato direto com o móvel;
- Recomenda-se forrar as prateleiras com papel ou plástico liso nas áreas de maior atrito.

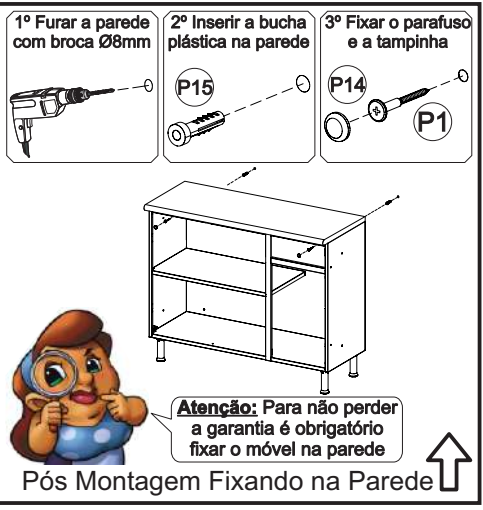
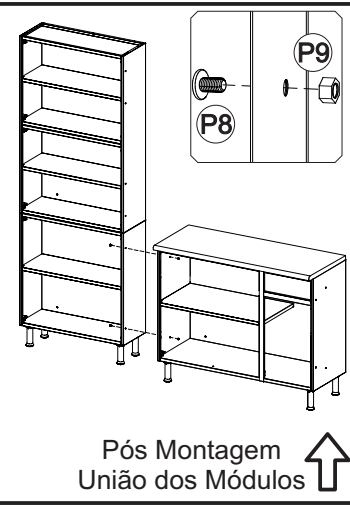
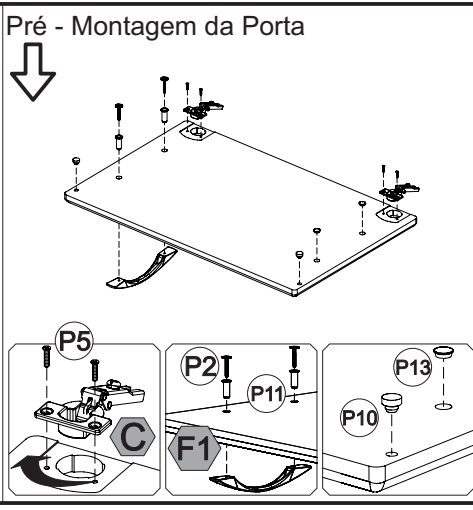
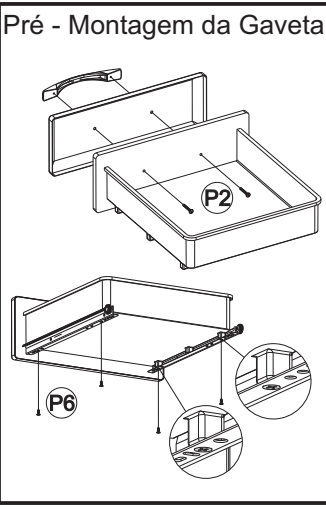
Para evitar que os pés dos produtos se quebrem e/ou sofram algum dano, é necessário ter alguns cuidados:

- Não sentar ou aplicar sobre peso;
- Não arrastar os produtos.
- Caso seja necessário mover o produto, deve-se erguer uniformemente nos quatro lados, pela sua parte inferior.

É OBRIGATÓRIO FIXAR O MÓVEL NA PAREDE

Telasul

TELASUL S.A. | BR 470 entroncamento com RSC 453 | Cx. Postal 36
CEP 95720-000 Garibaldi/RS | Brasil (54) 3463.9444
www.cozinhastelasul.com.br | assistencia@telasul.com.br



Pós Montagem União dos Módulos ↑

Pós Montagem Fixando na Parede ↑