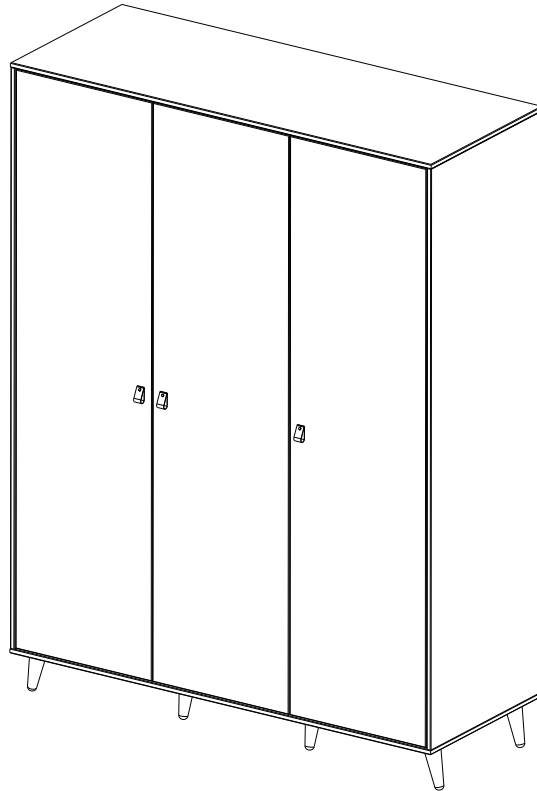


# Esquema de Montagem

## Armário 3 Portas



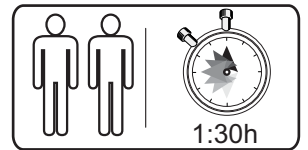
ferramentas necessárias  
(não fornecidas)





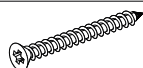

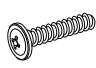

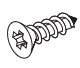
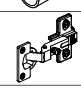



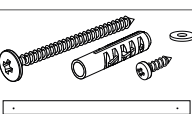
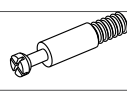
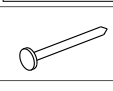

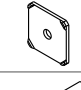
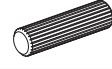
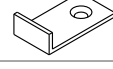
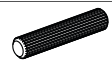

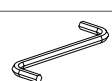

chave phillips



martelo de borracha

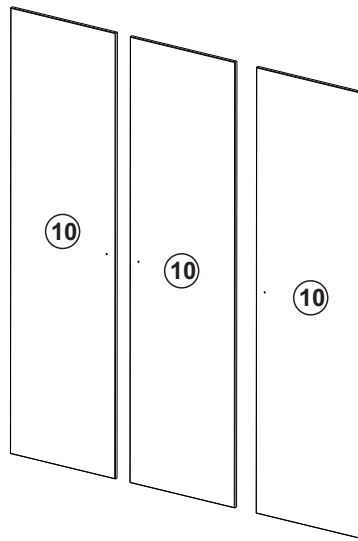
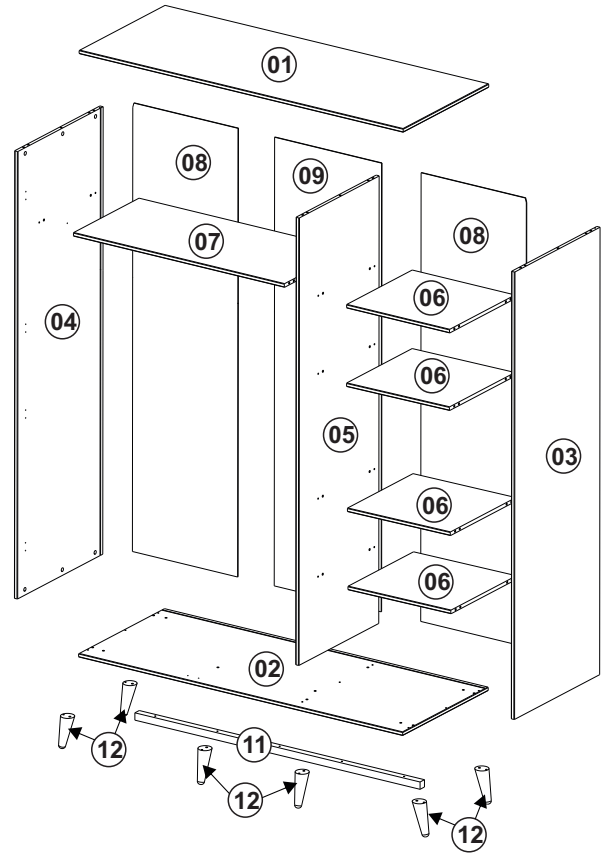


### Ferragens

<b>A</b>		7 x 50	<b>06</b>	<b>L</b>		Rv8	<b>26</b>
<b>B</b>		4,0 x 40	<b>05</b>	<b>M</b>		Puxador	<b>03</b>
<b>C</b>		5/32 x 5/8	<b>03</b>	<b>N</b>		Suporte	<b>02</b>
<b>D</b>		4,0 x 16	<b>48</b>	<b>O</b>		Dobradiça	<b>12</b>
<b>E</b>		3,5 x 14	<b>08</b>	<b>P</b>		Tapa Furo	<b>18</b>
<b>F</b>		3,0 x 16	<b>26</b>	<b>Q</b>		Kit Antitombamento	<b>02</b>
<b>G</b>		Rapid Minifix	<b>38</b>	<b>R</b>		Prego	<b>10</b>
<b>H</b>		Tambor Minifix	<b>38</b>	<b>S</b>		Chapa União	<b>10</b>
<b>I</b>		Ø8x30	<b>32</b>	<b>T</b>		Batente	<b>04</b>
<b>J</b>		Ø6x30	<b>06</b>	<b>U</b>		Perfil H 1830mm	<b>01</b>
<b>K</b>		Chave Allen	<b>01</b>	<b>V</b>		Tubo Cabideiro	<b>01</b>

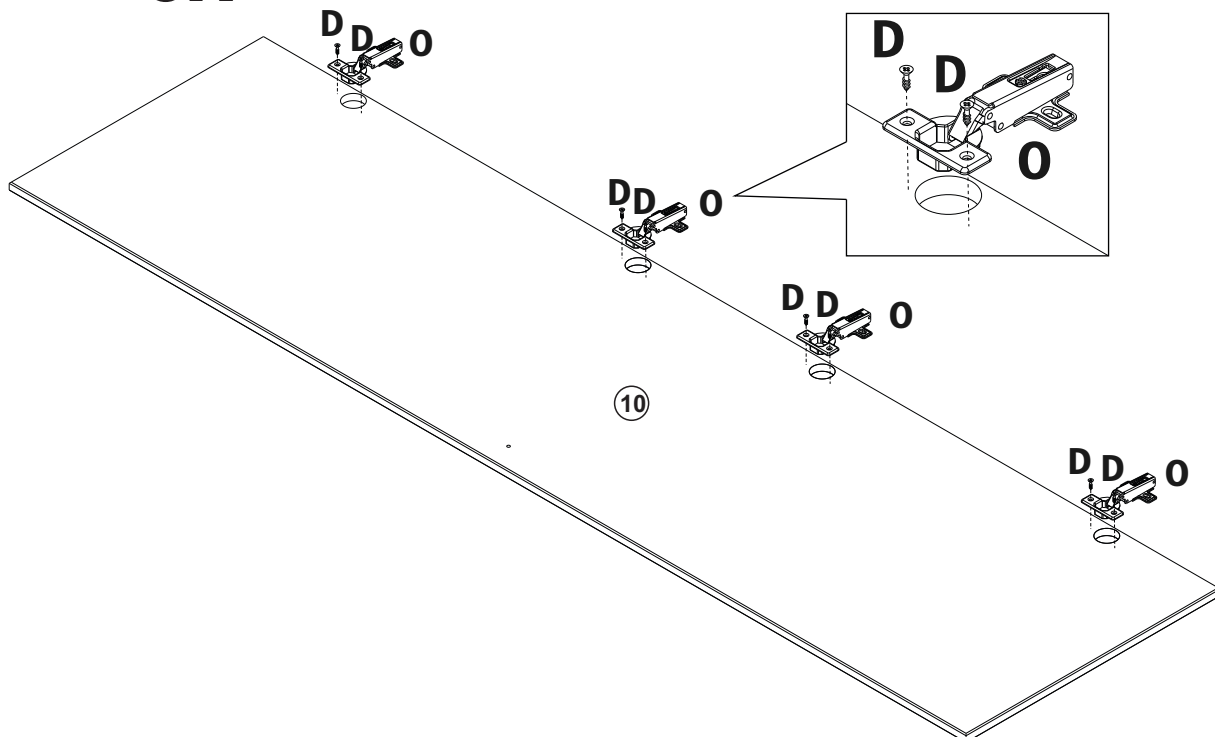
# Componentes

N.	Componentes	Quant.
01	Tampo	01
02	Fundo	01
03	Lateral Direita	01
04	Lateral Esquerda	01
05	Divisão	01
06	Prateleira	04
07	Tampo Intermediário	01
08	Traseiro Lateral	02
09	Traseiro Central	01
10	Porta	03
11	Travessa Reforço	01
12	Pés	06



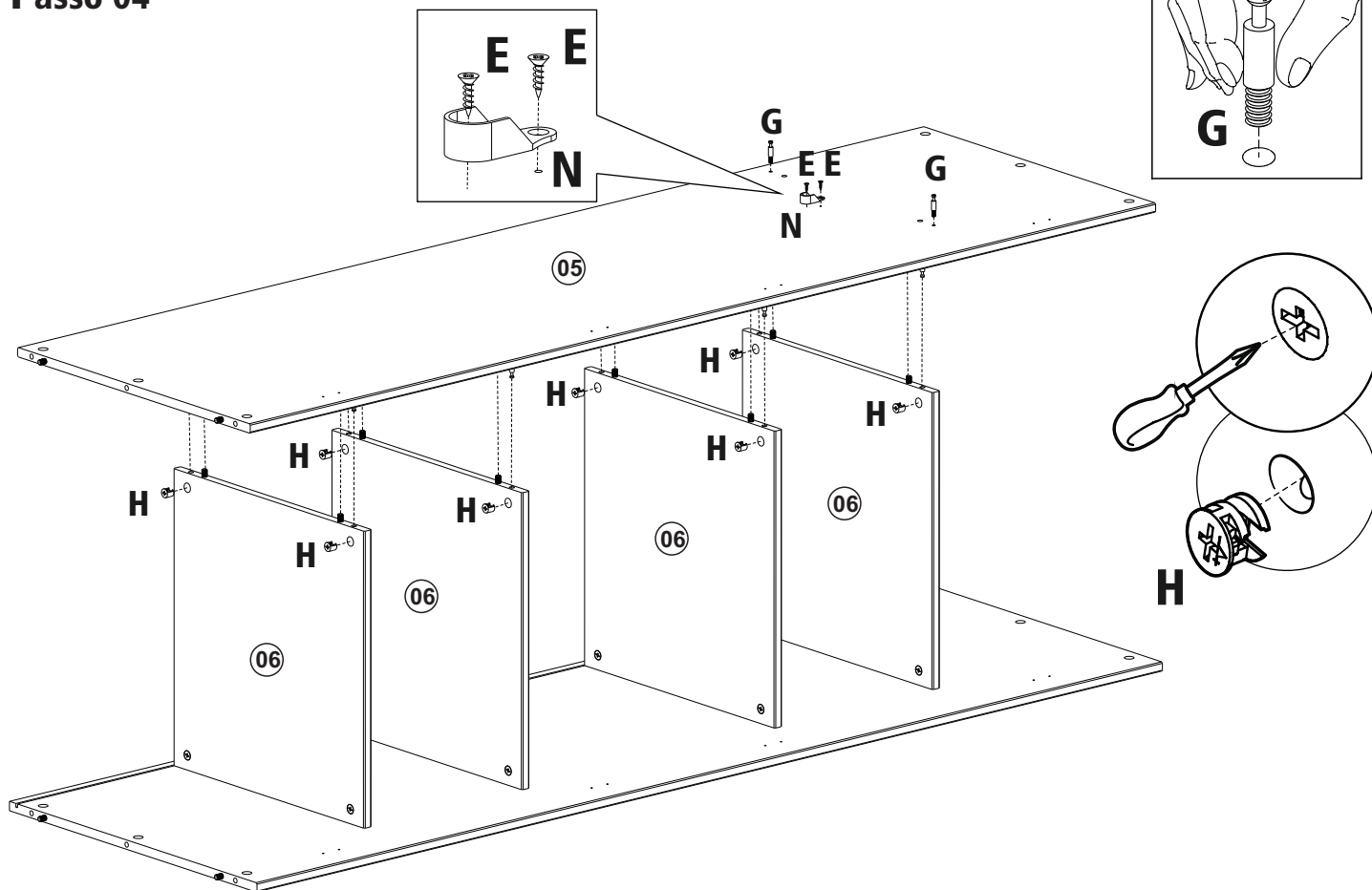
**Atenção!**  
Forrar o chão com o papelão das embalagens para efetuar a montagem.

## Passo 01 3x

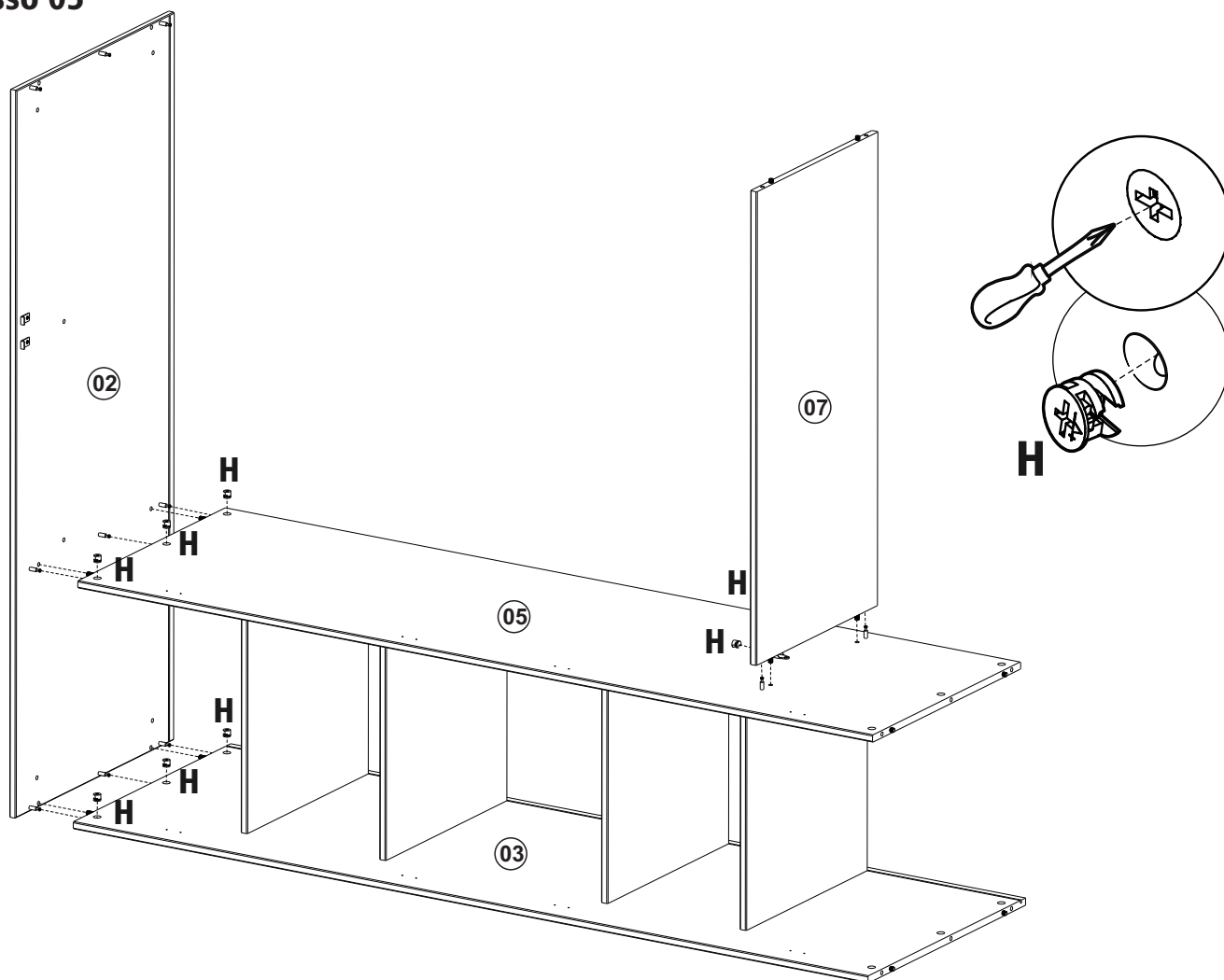




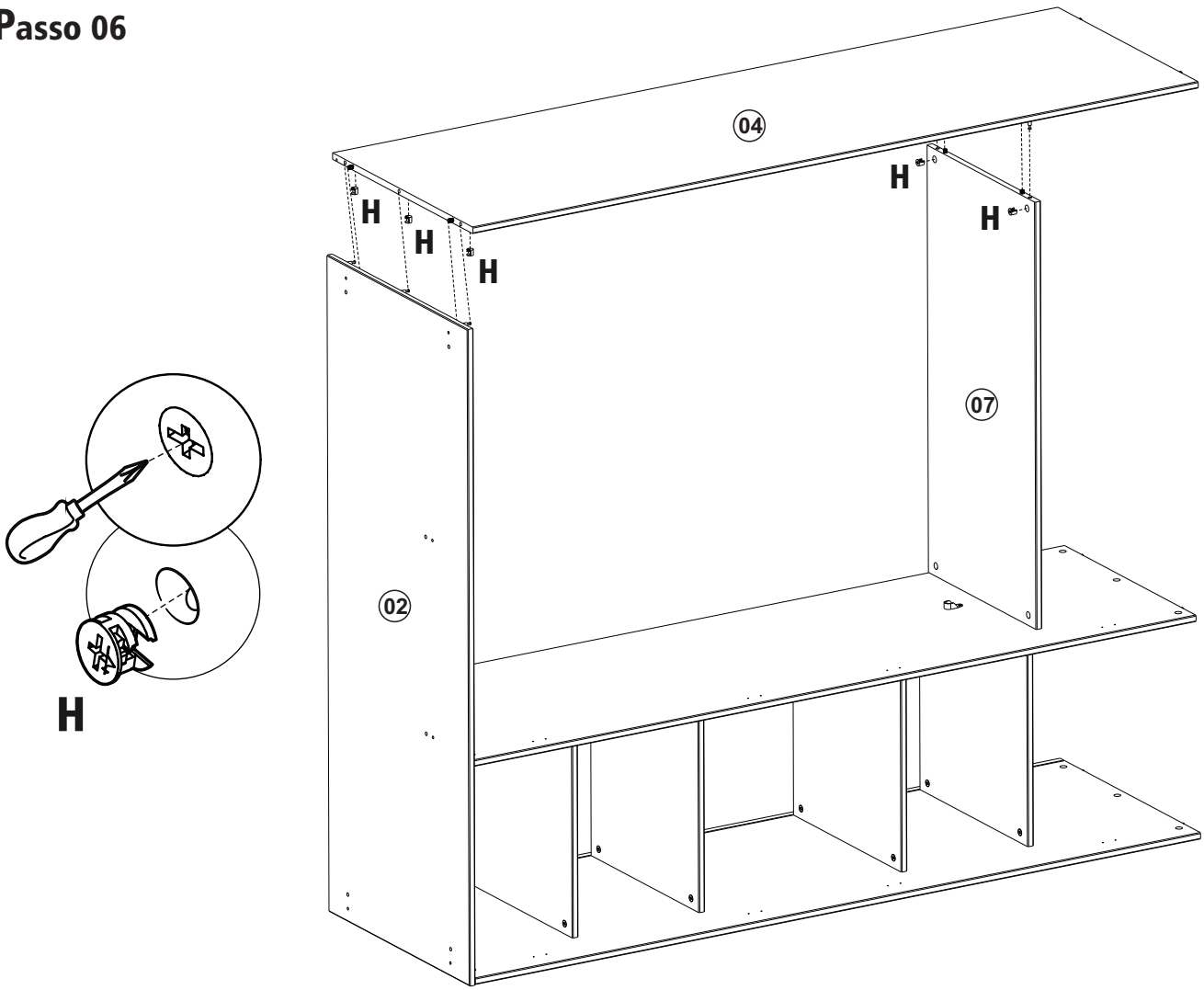
## Passo 04



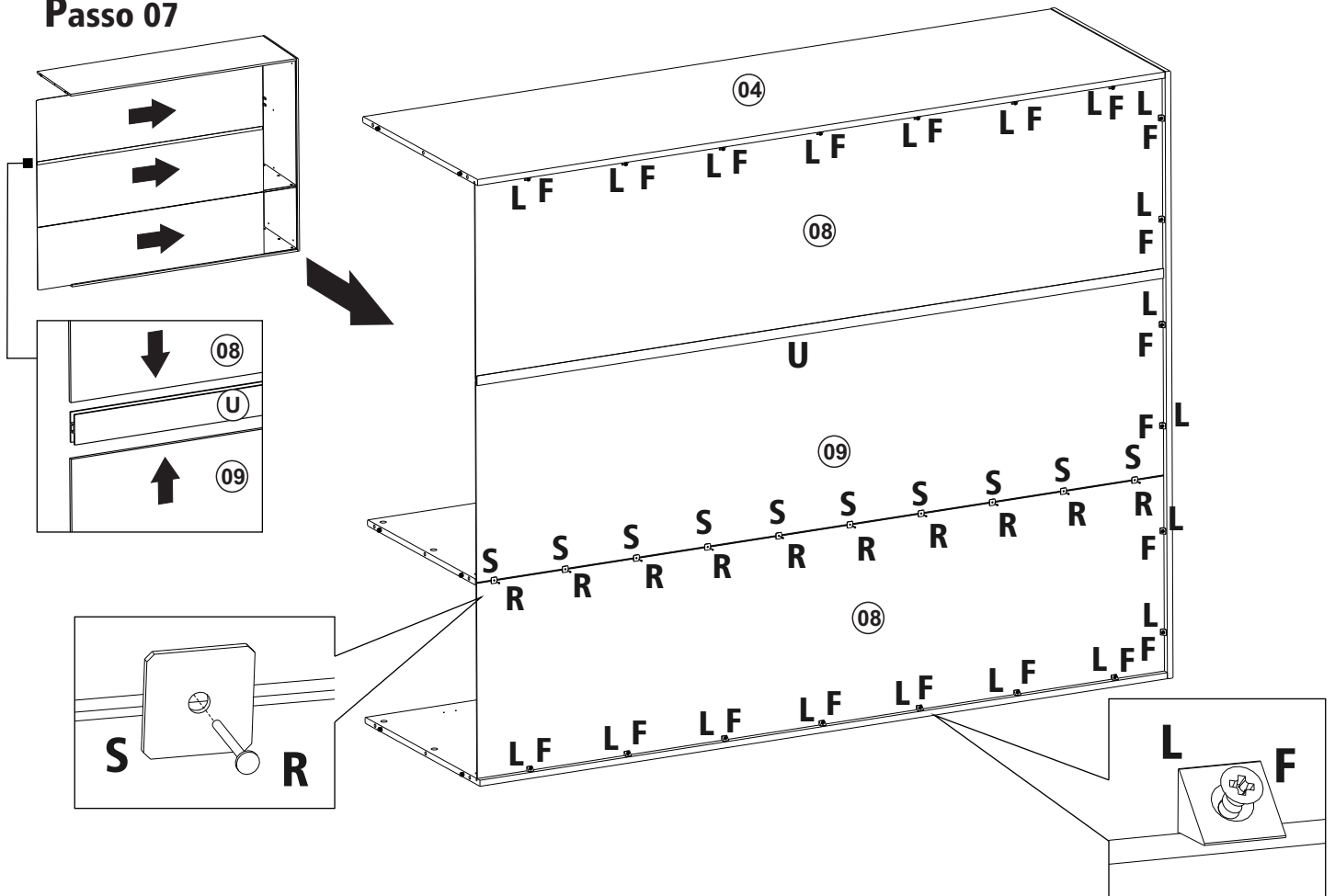
## Passo 05



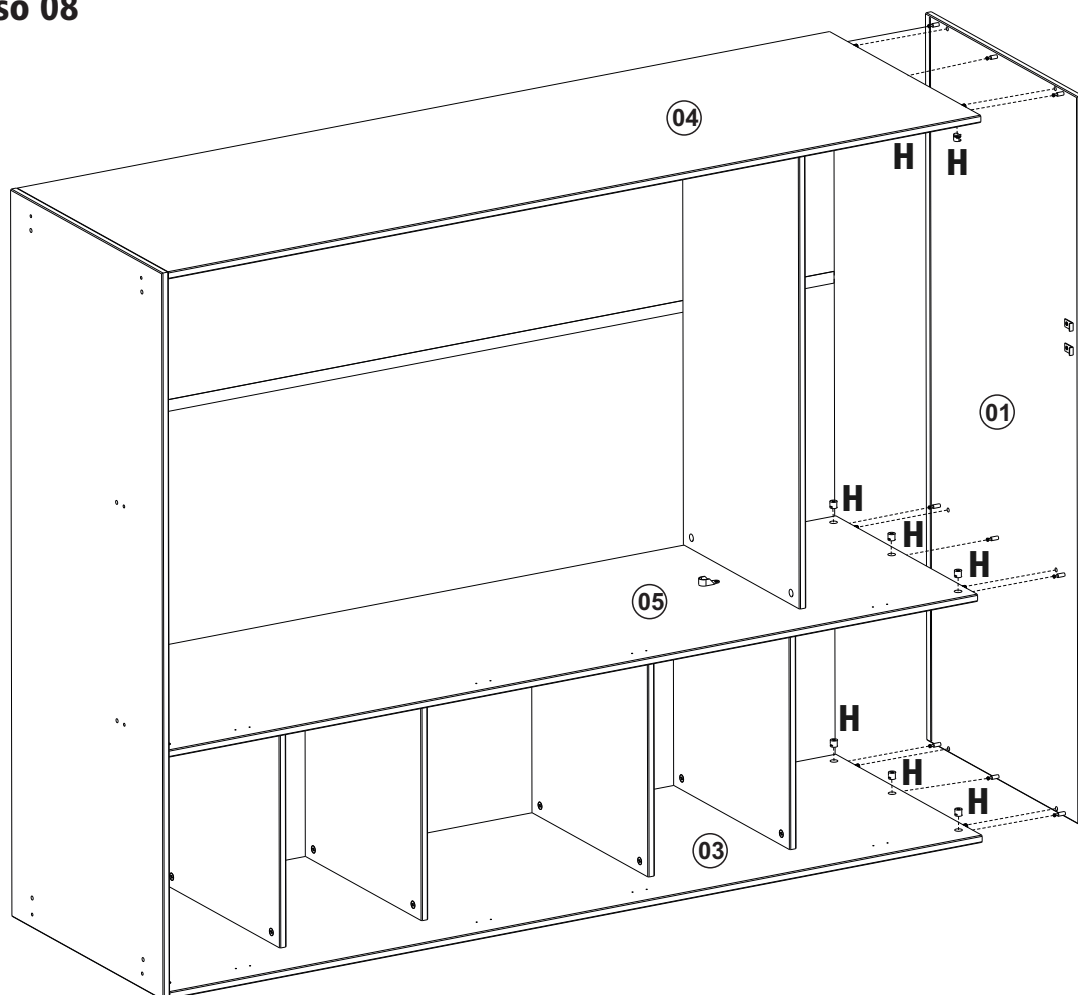
# Passo 06



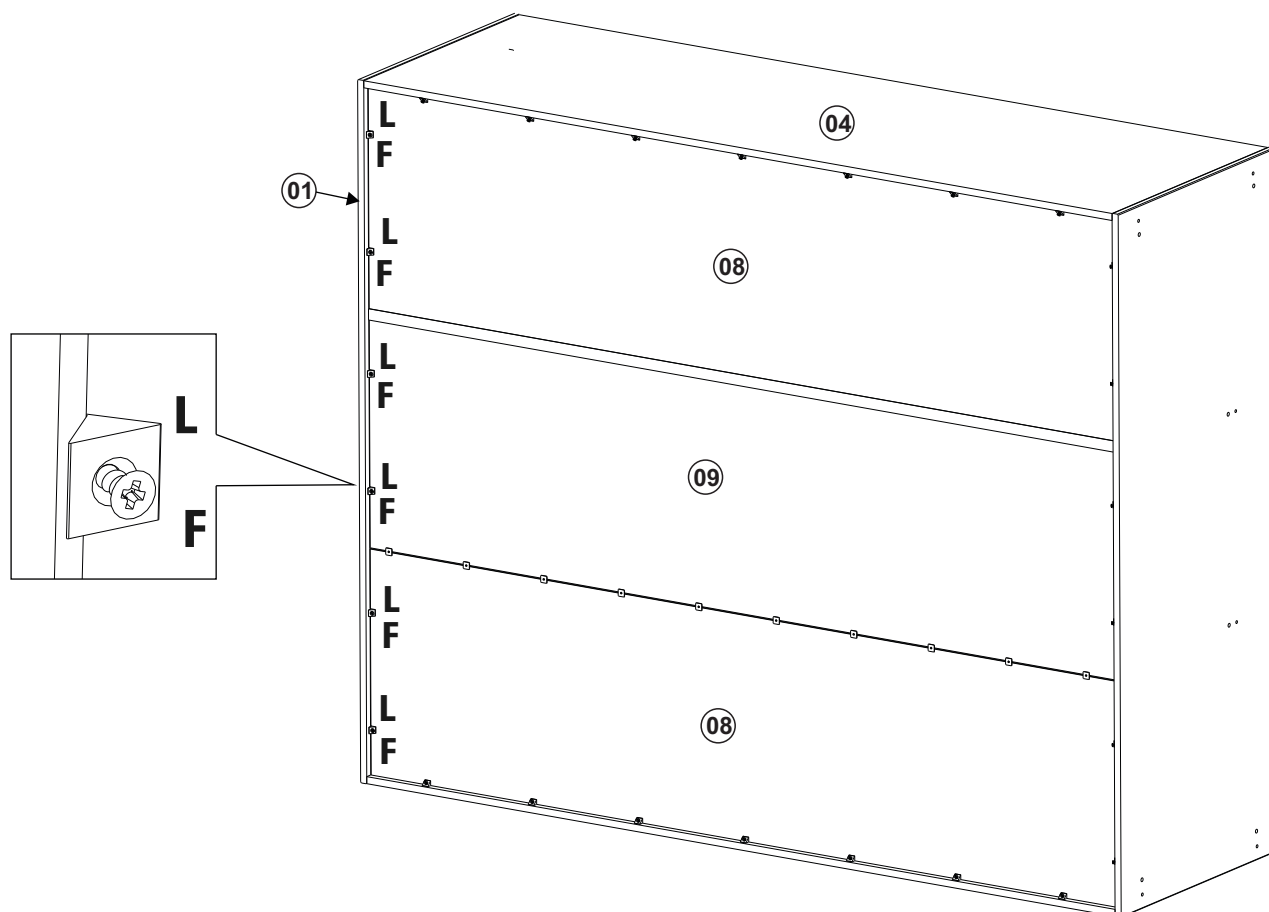
# Passo 07



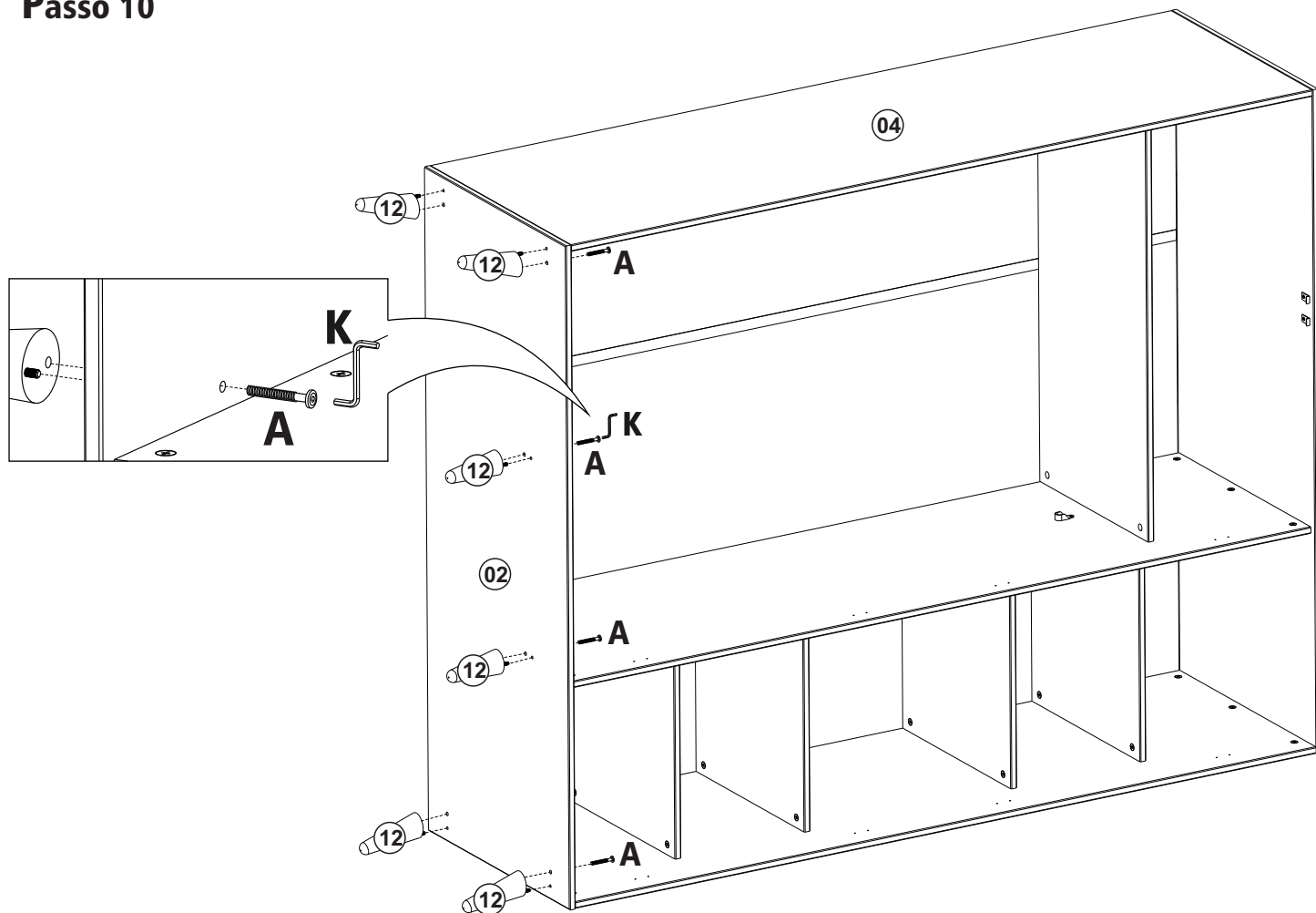
## Passo 08



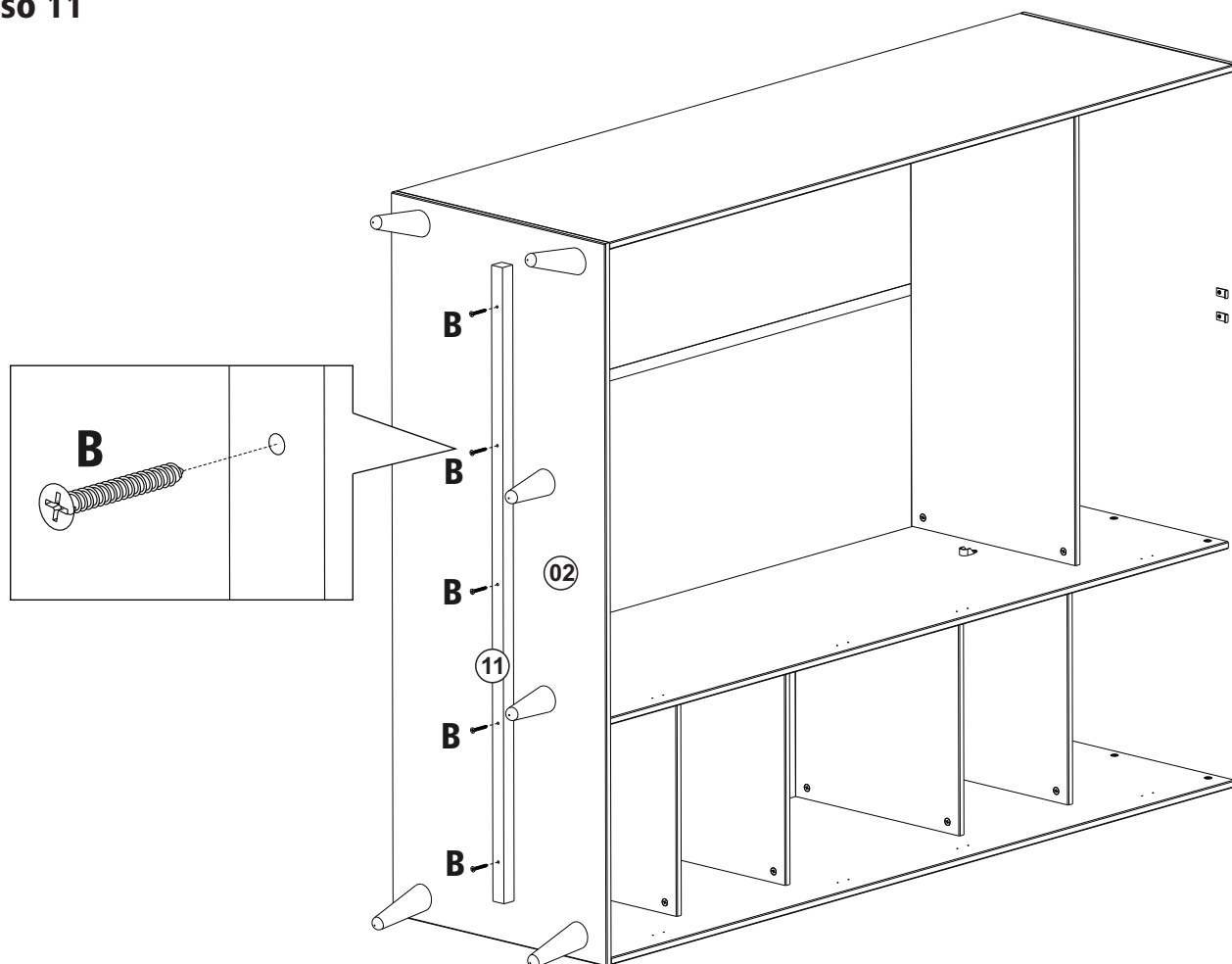
## Passo 09



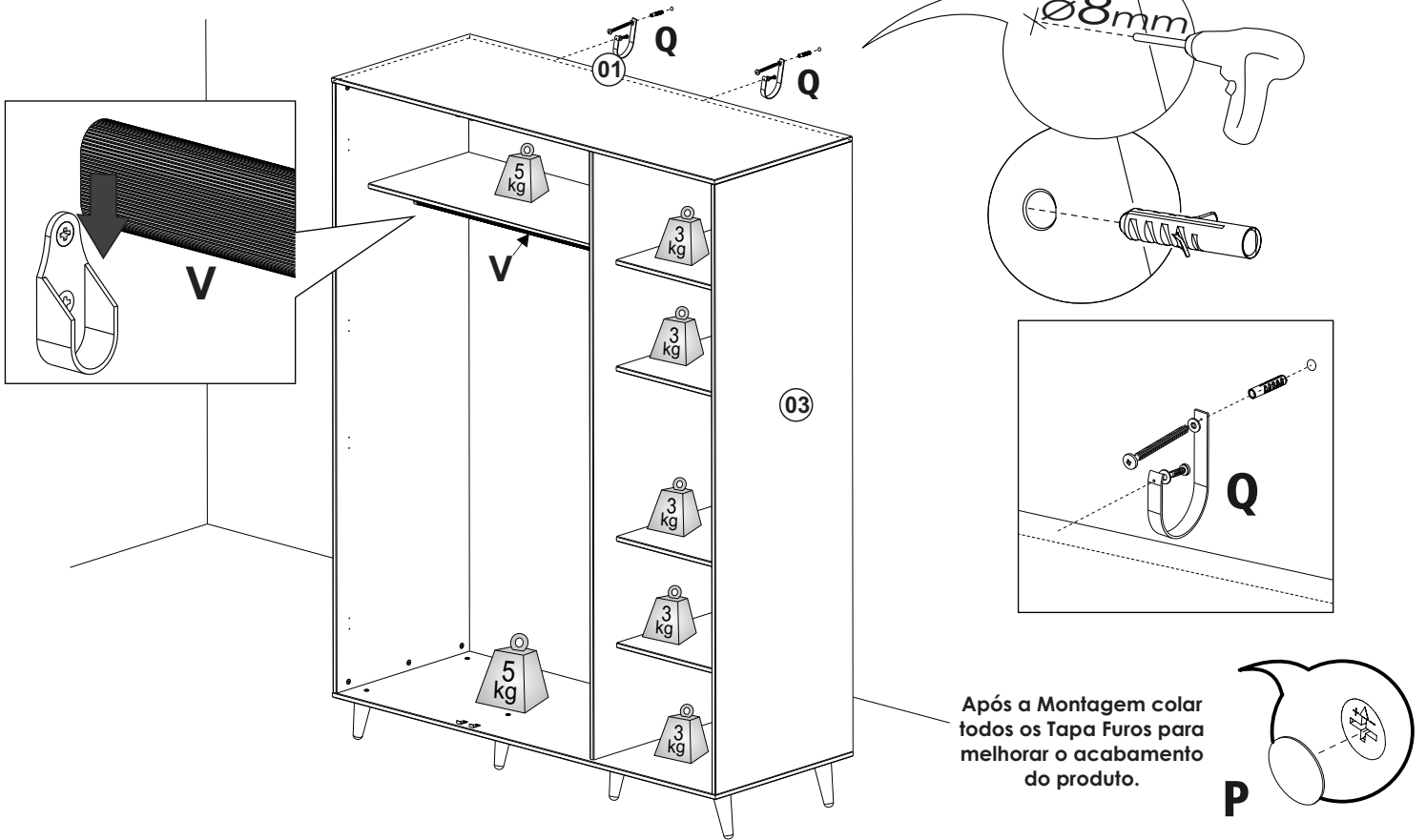
## Passo 10



## Passo 11



## Passo 12



## Passo 13

