

CONJUNTO ESTANTE 5 PRATELEIRAS

LINHA HAIA

PARA ACESSAR O MANUAL
ACESSE O SITE UTILIZANDO O QR CODE

Como trocar seu produto

Se seu produto chegou com algum defeito você tem 7 dias para solicitar a troca. Você vai precisar:

- 1 Ter em mãos as fotos das peças com defeito; descrição; código (como está aqui no manual) e quantidade de peças com defeito.
- 2 Acesse o chat em nosso site.
- 3 Selecione o seu pedido, e depois a opção “Quero trocar um produto”.
- 4 Pronto, agora é só preencher as informações e enviar. Entraremos em contato por e-mail para te dar todas as instruções.

Dicas para prolongar a vida útil do móvel

- 1 Retire o pó com uma flanela seca, depois use um pano macio, levemente umedecido com água. Pode utilizar detergente neutro ou sabão neutro.
- 2 Reaperte os parafusos de tempos em tempos para garantir a estabilidade e durabilidade.
- 3 O acabamento do seu produto pode ser danificado pela falta de ventilação e excesso de calor.

Qualquer dúvida sobre os nossos produtos você pode entrar em contato pelo nosso canal de atendimento:

<https://www.madeiramadeira.com.br/central-de-ajuda>

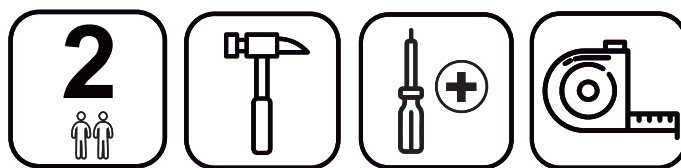
Para mais dicas amigas e inspirações de decoração acesse:

<https://www.madeiramadeira.com.br/central-de-dicas>

Siga MadeiraMadeira:



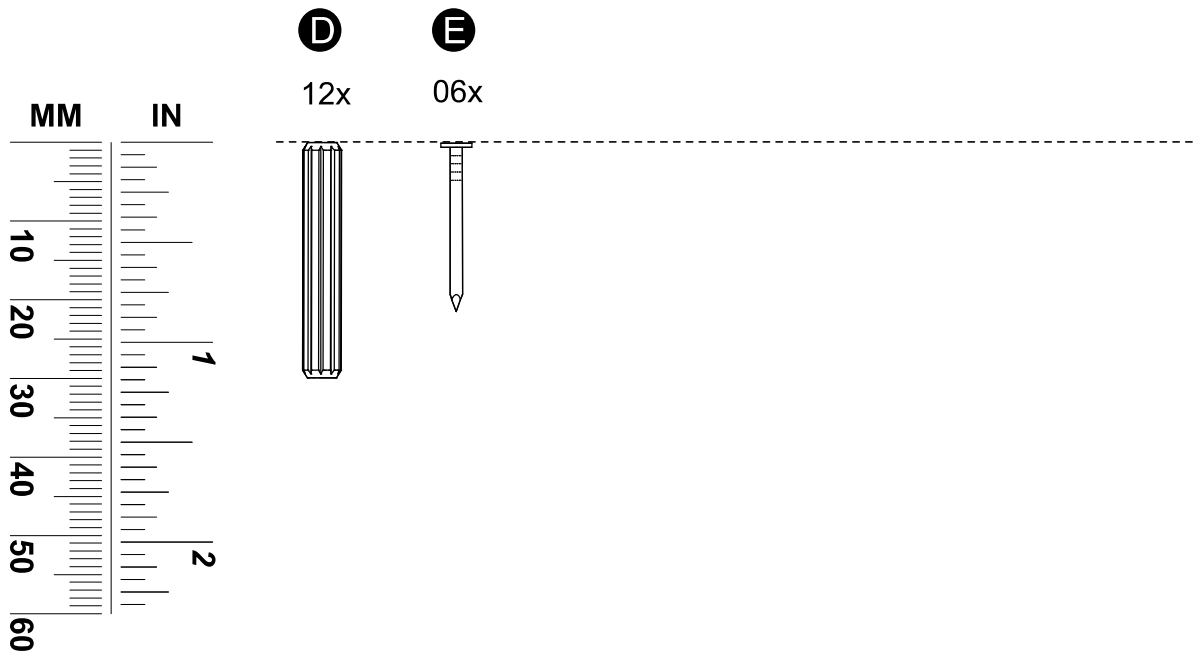
Para a montagem do produto você vai precisar de:



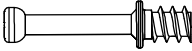
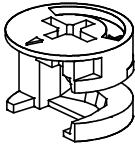

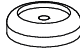
- Confira as peças, componentes e se possui as ferramentas necessárias para a montagem
- Para proteger seu móvel, coloque as peças sobre um tapete.
- Convide alguém pra te auxiliar, tudo pode ficar mais simples e rápido.

LISTA DE FERRAGENS

REF.	DESCRIÇÃO	QTD.
A	Tambor Minifix 15 x 12mm	88
B	Parafuso Minifix 34 x 7mm	88
C	Adesivo Tapa Furo	134
D	Cavilha 5 x 30mm	12
E	Prego 10x10 22 x 3mm	06
F	Sapata Deslizadora 14 x 4mm	06

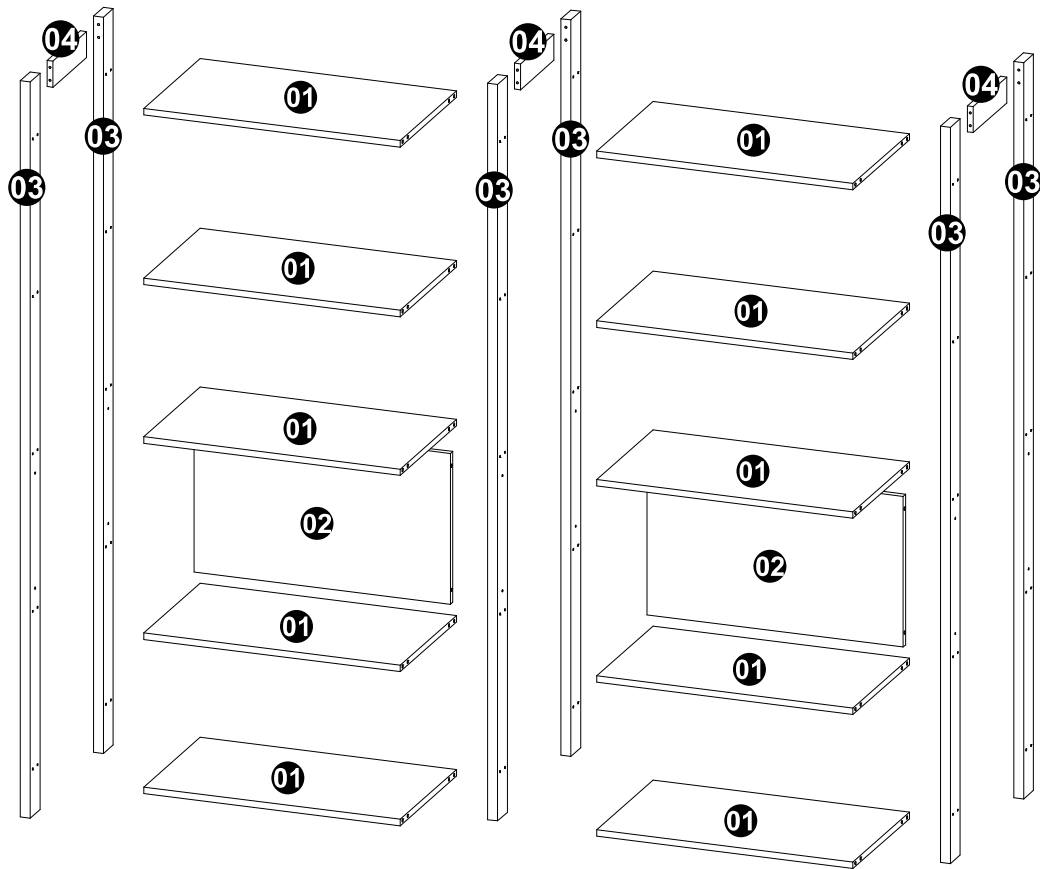


Símbolos	Preste Atenção!	1:1
<ul style="list-style-type: none"> ✚ Parafuso Phillips ▣ Parafuso Fenda ⬡ Parafuso Allen 	<p>Nesse passo, as ferragens são apresentadas nas mesmas proporções da peça na vida real. Caso tenha alguma dúvida no decorrer do processo de montagem, coloque a ferragem ao lado do desenho para conferência :D</p>	

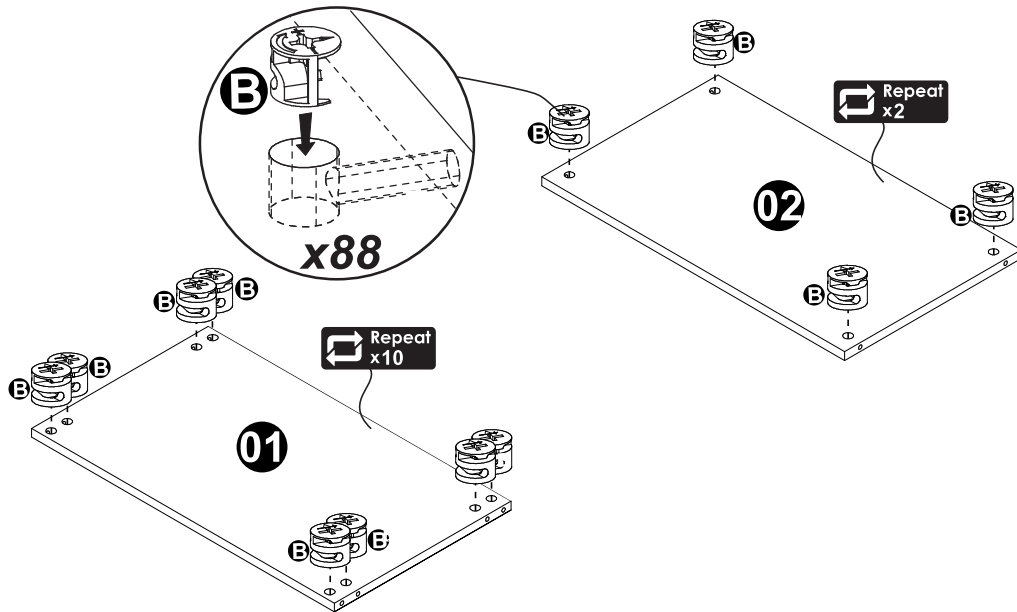
<p>A</p> <p>88x</p> 	<p>B</p> <p>88x</p> 	<p>C</p> <p>134x</p> 	<p>F</p> <p>06x</p> 
Símbolos	Preste Atenção!		
<ul style="list-style-type: none"> ✚ Parafuso Phillips ▣ Parafuso Fenda ⬡ Parafuso Allen 	<p>Nesse passo, as ferragens são meramente ilustrativas e não estão de acordo com as proporções da peça na vida real.</p>		

LISTA DE PEÇAS

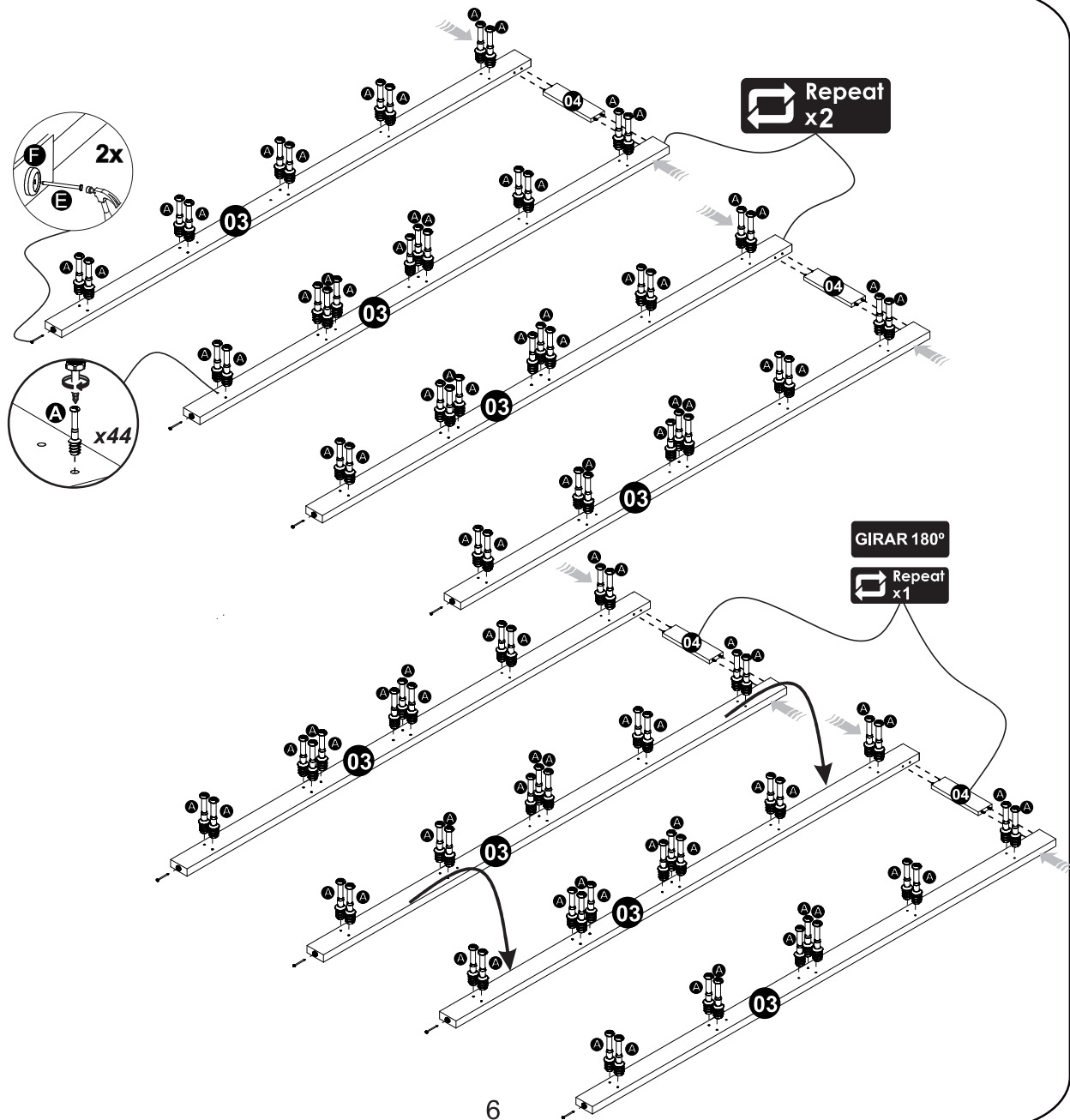
Nº PEÇA	Cód. IND.	DESCRIÇÃO	QTD.	DIMENSÕES (mm)			PESO KG
				COMP.	LARG.	ESP.	
1	361005	Prateleiras Fixa	10	600	350	15	2,189
2	422010	Costa	2	600	350	15	2,189
3	302013	Pé	6	1842	65	25	2,049
4	611005	Travessa	3	224	64	15	0,151

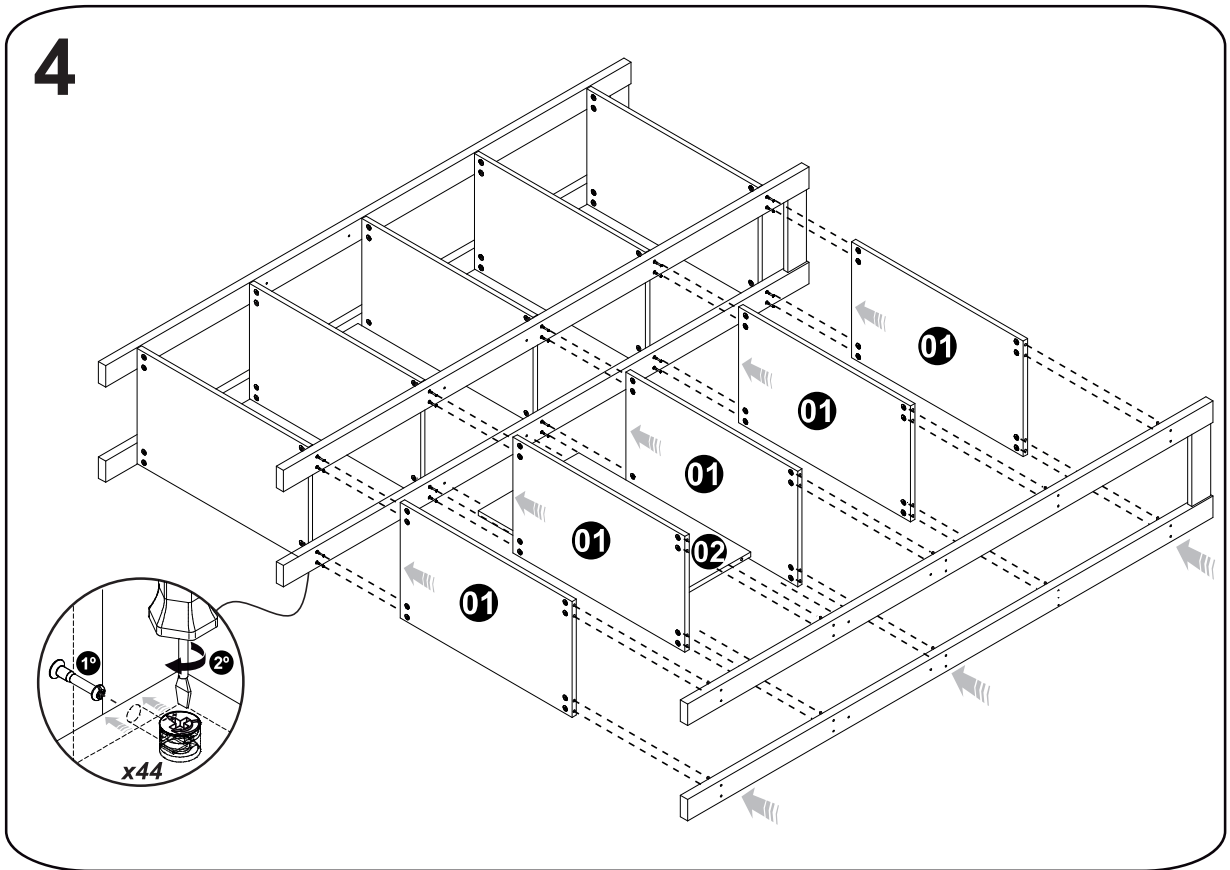
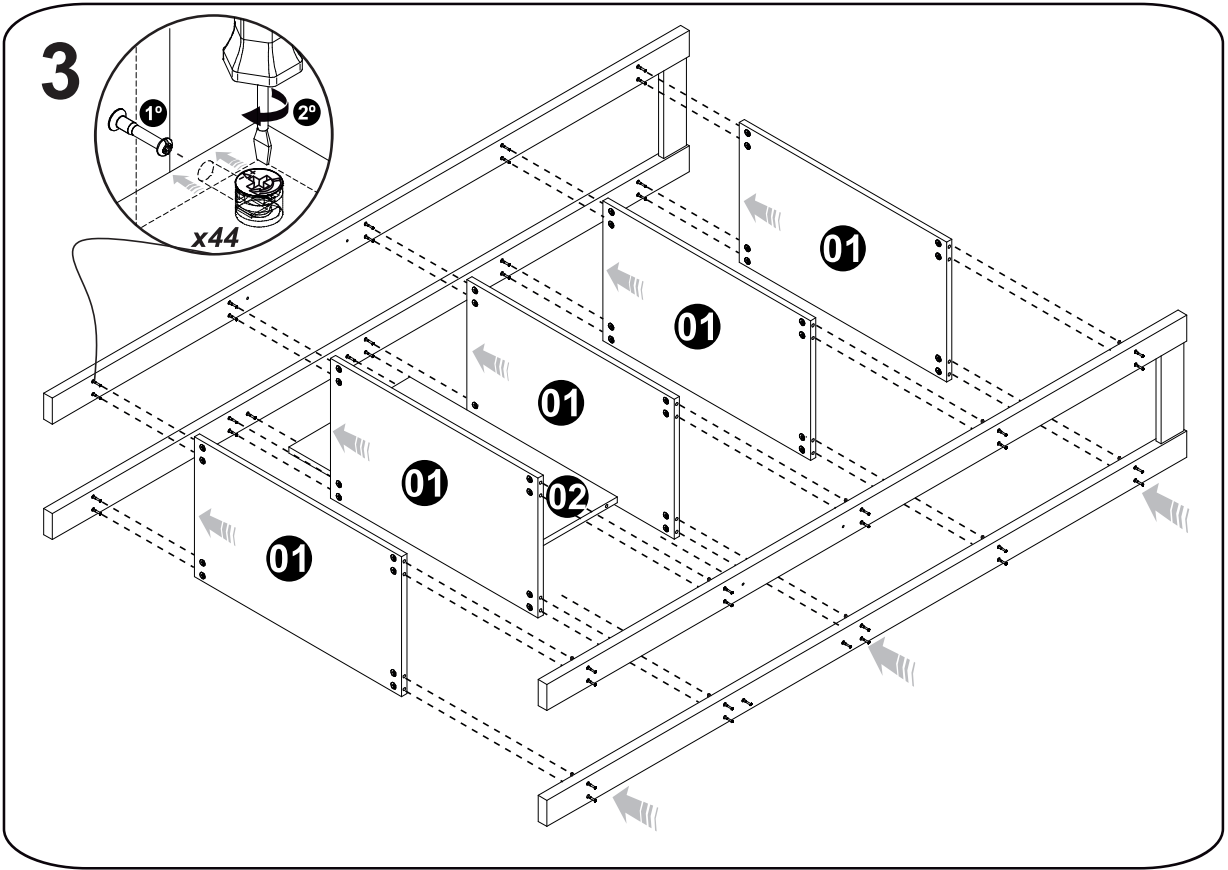


1



2





5

