

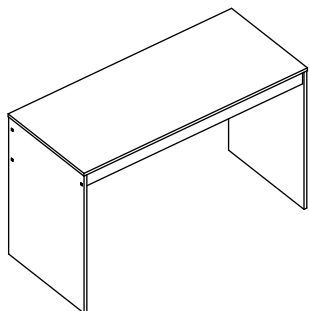
INSTRUÇÕES DE MONTAGEM

INSTRUCTIVO DE ARMADO

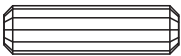








Nova Móble Ind. e Comércio Ltda.
 Estrada Pedro Salgado, nº 1620 - Fone: (54) 2105-8400 - Fax: (54) 2105-8401
 CEP: 95706-500 - Bento Gonçalves - RS - Site: www.novamobile.com.br - E-mail: novamobile@novamobile.com.br

NOVA MÓBILE.

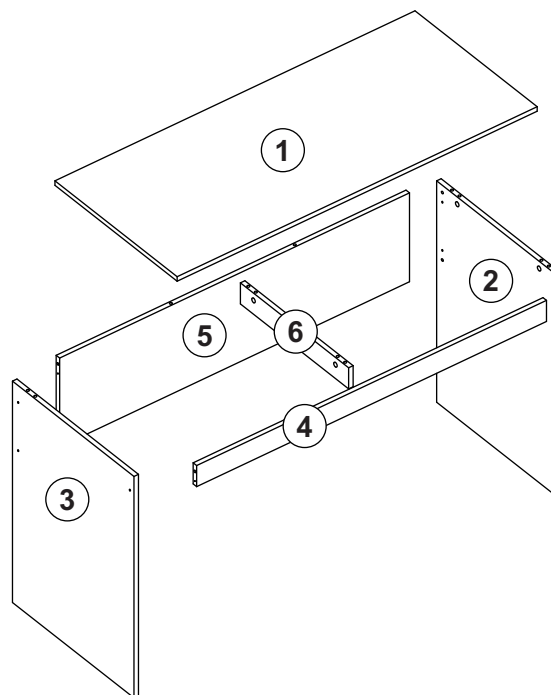
B23



Ferragens/Herrajes

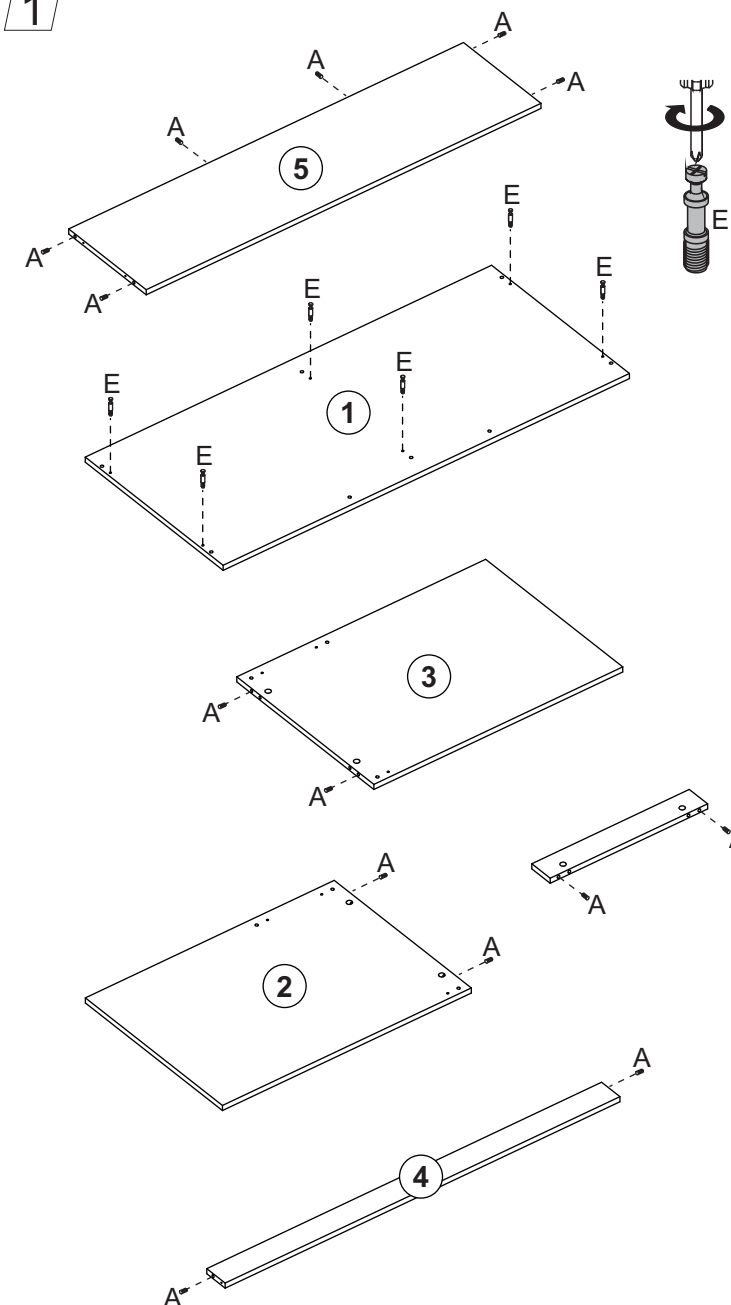
A		8x30	14
B			04
C		4,0x45	06
D		5,0x50	06
E			06
F		Tapa furo adesivo Cubierta adhesiva	06
G		Cantoneira L Pieza L	04
H		3,5x12	08
I		Prego Clavo	06

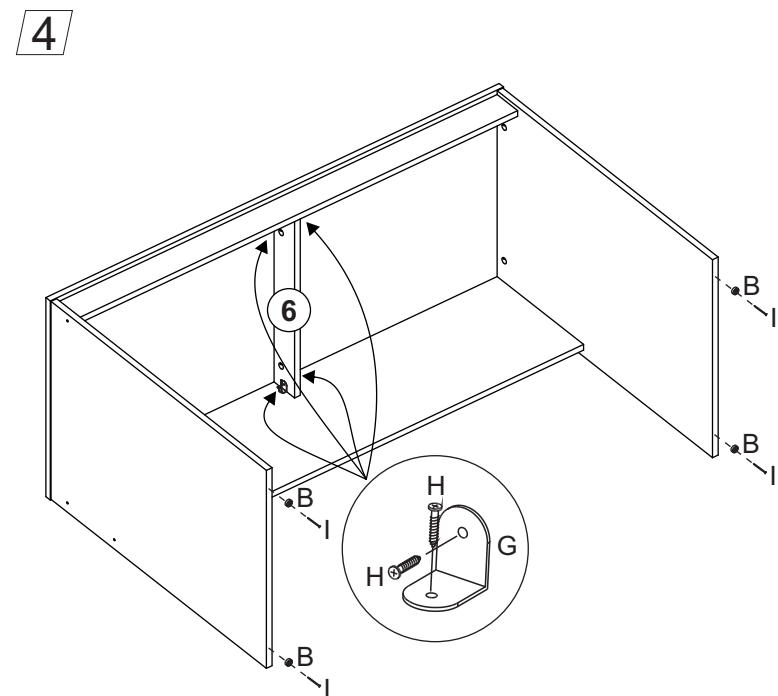
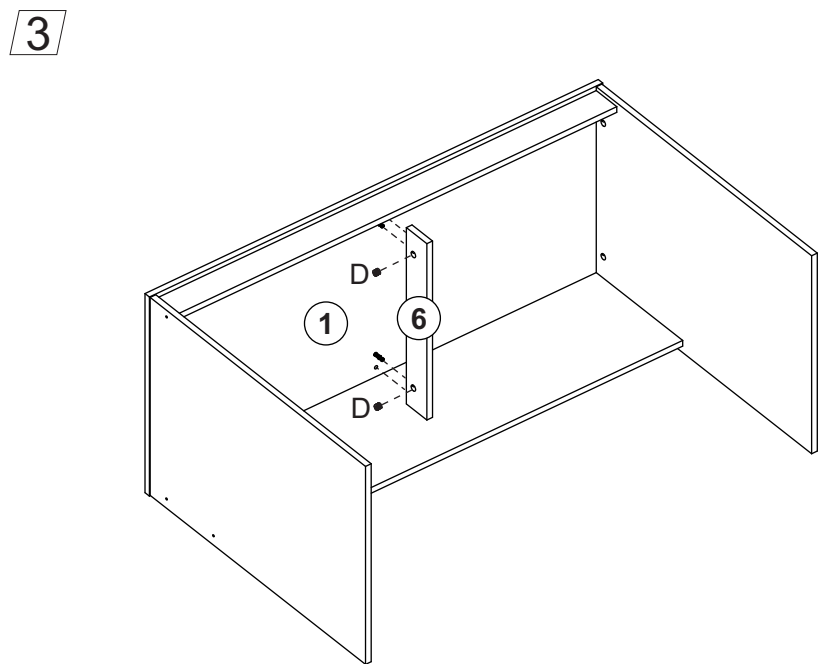
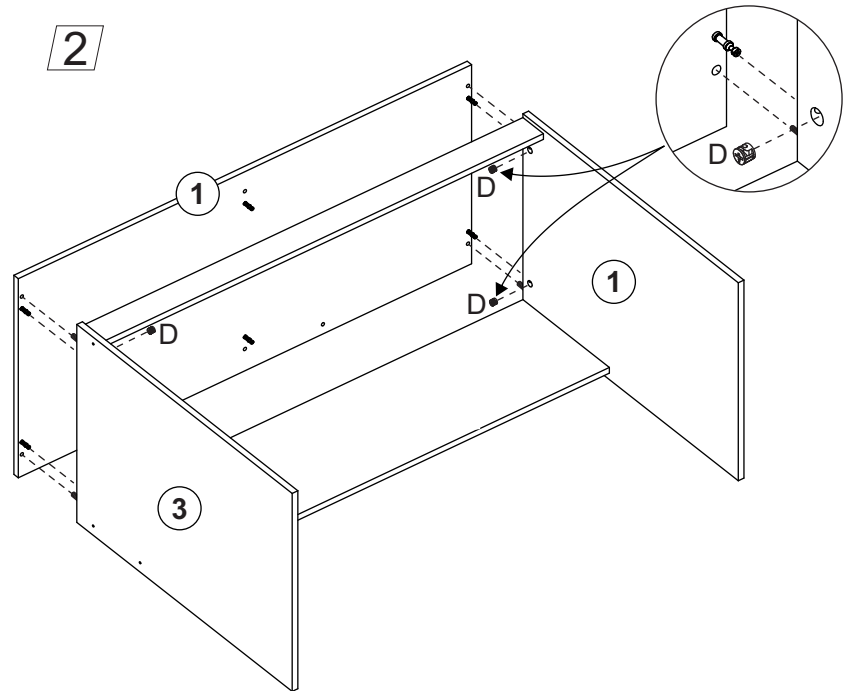
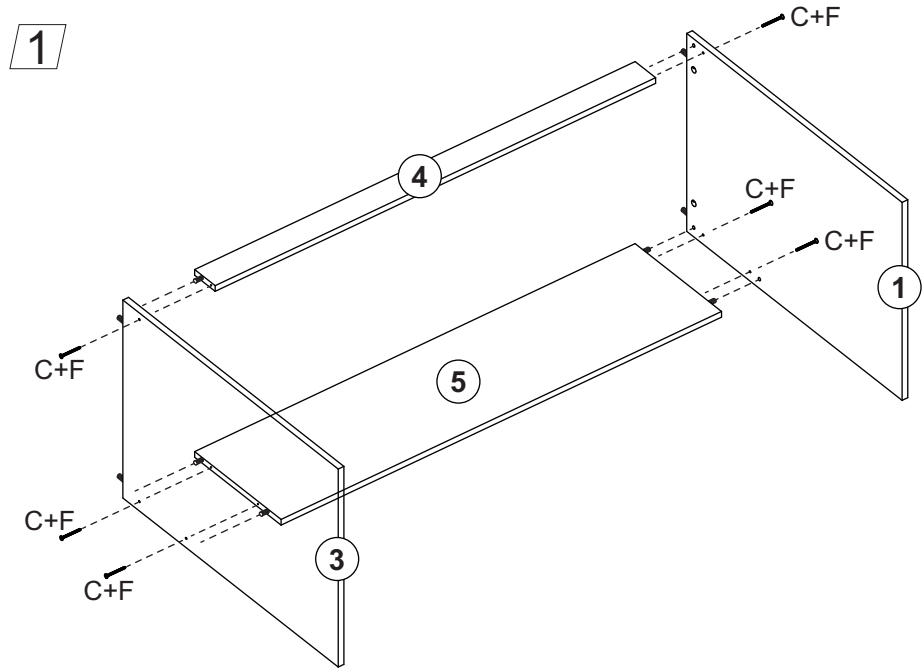
Peças/Piezas



Loc.	Descrição/Descripción	Dimensão (mm) Dimensión (mm)	Qtde. Cantid.
1	Tampo/Tapa	1200x525x15	01
2	Lateral direita/Lateral derecha	735x522x15	01
3	Lateral esquerda/Lateral izquierda	735x522x15	01
4	Acabamento frontal/Moldura delantera	1166x70x15	01
5	Reforço traseiro/Refuerzo trasero	1166x295x15	01
6	Travessa reforço/Travesaño refuerzo	465x70x15	01

1



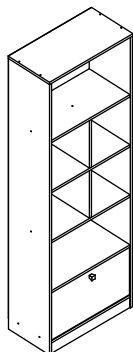


INSTRUÇÕES DE MONTAGEM
INSTRUCTIVO DE ARMADO
ASSEMBLY INSTRUCTIONS

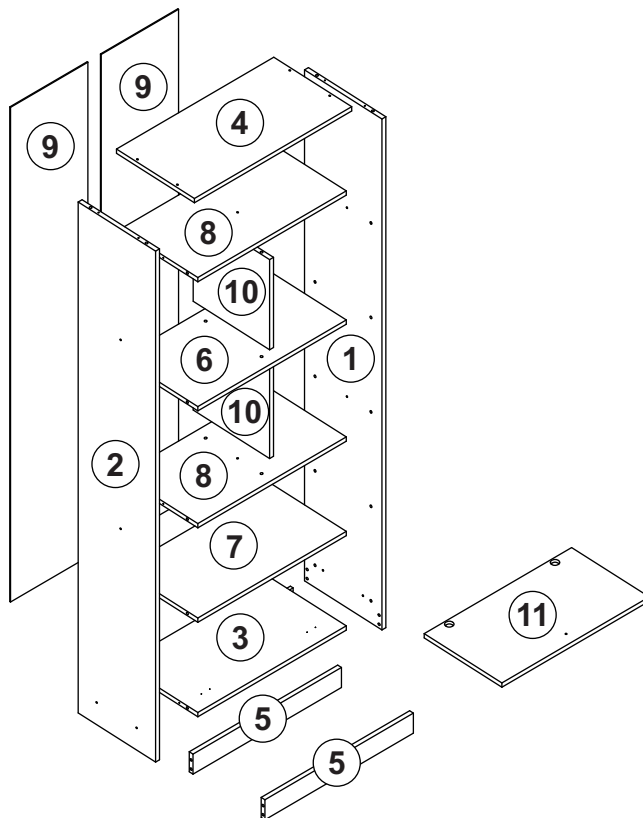
Nova Móble Ind. e Comércio Ltda.
 Estrada Pedro Salgado, nº 1620 - Fone: (54) 2105-8400 - Fax: (54) 2105-8401
 CEP: 95706-500 - Bento Gonçalves - RS - Site: www.novamobile.com.br - E-mail: novamobile@novamobile.com.br

NOVA MÓBILE.

B37



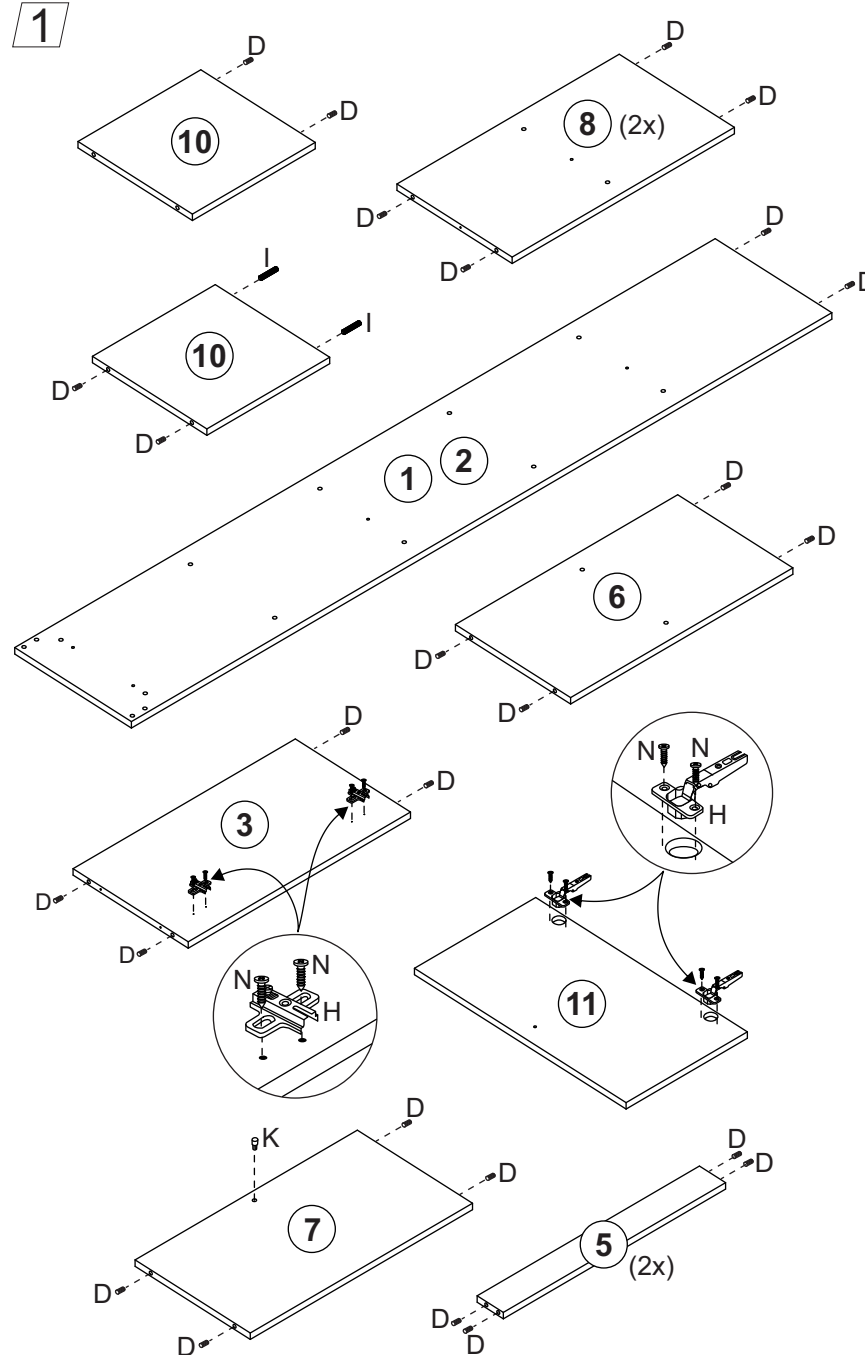
Peças/Piezas



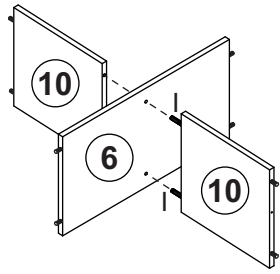
Loc.	Descrição/Descripción	Dimensão (mm) Dimensión (mm)	Qtde. Cantid
1	Lateral direita/Lateral derecha	1785x310x15	01
2	Lateral esquerda/Lateral izquierda	1785x310x15	01
3	Base inferior/Base inferior	570x308x15	01
4	Tampo/Tapa	604x312x15	01
5	Rodapé/Zócalo	570x70x15	02
6	Base central/Base central	570x308x15	01
7	Base intermediária/Base del medio	570x308x15	01
8	Base superior/Base superior	570x308x15	02
9	Costa/Revés	297x1728x3	02
10	Divisão/Divisória	315x306x15	02
11	Porta/Puerta	566x311x15	01

Ferragens/Herrajes

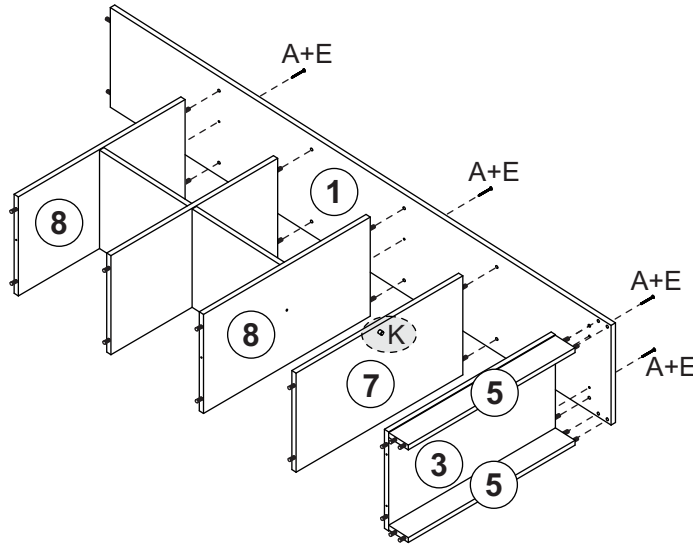
A	4,0x45	14
B		07
C	10x10	72
D	8,0x30	36
E	Tapa furo adesivo	14
F	Deslizador redondo	04
G	3,5x25	01
H		02
I	8,0x50	02
J	Puxador	01
K	Suporte prateleira	01
L	Perfil 1315mm	02
M	Perfil 1380mm	01
N	3,5x12	08



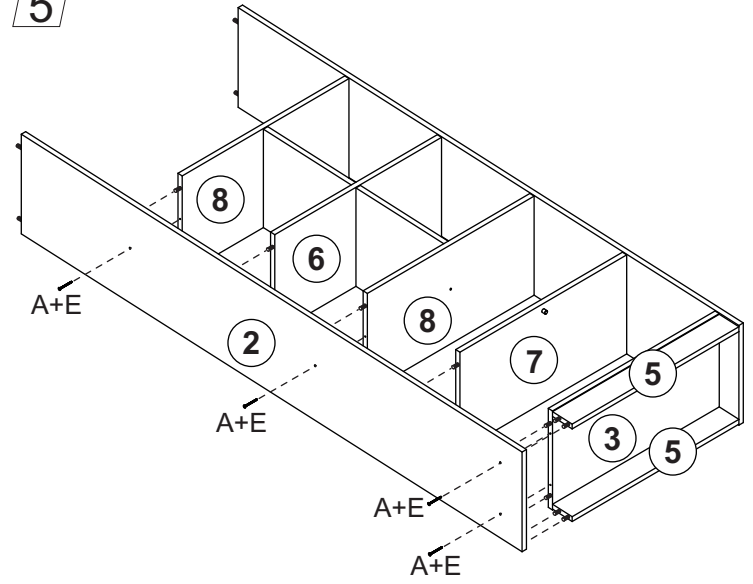
2



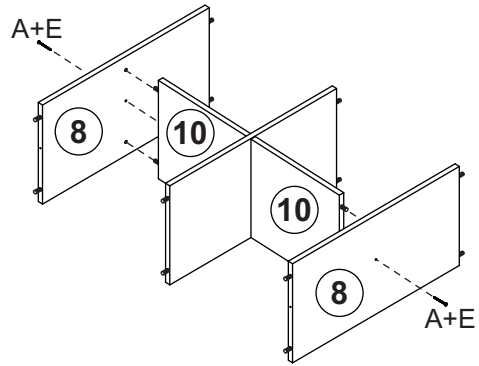
4



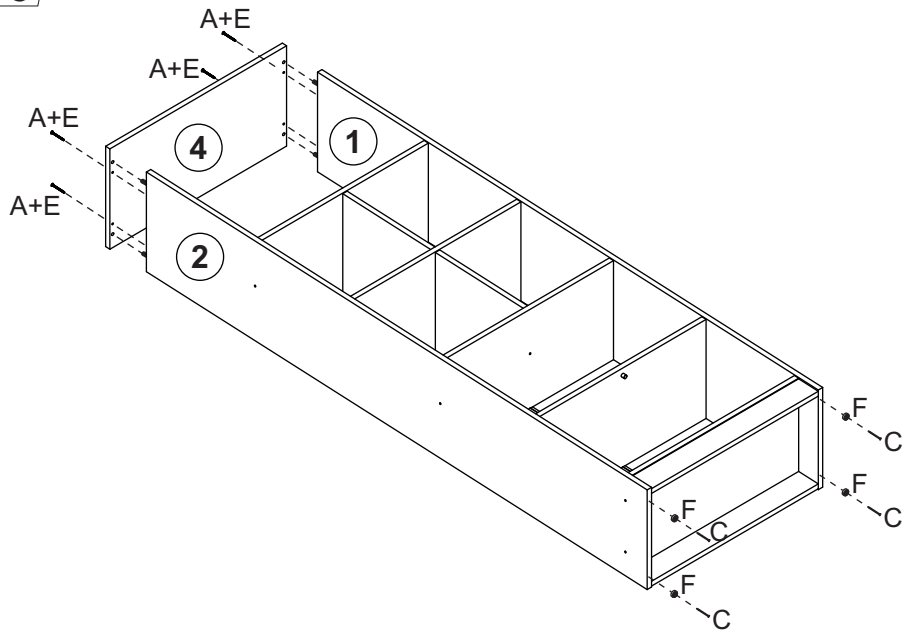
5



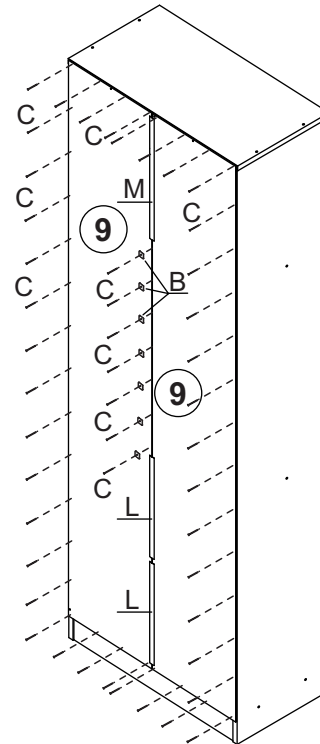
3



6



7



8

