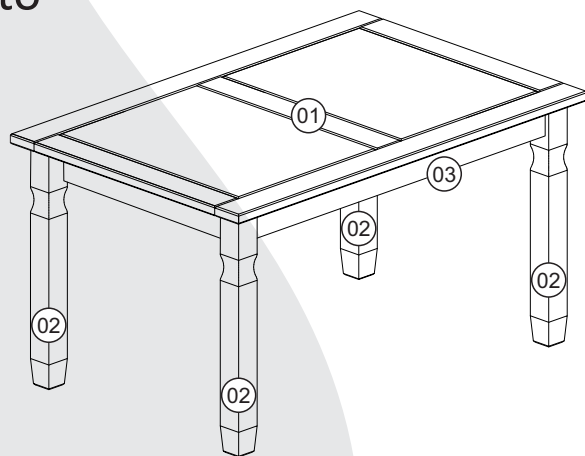


INSTRUÇÃO DE MONTAGEM MESA CORONA

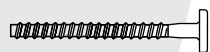
Partes do produto

- 01 Tampo (1x)
- 02 Pés (4x)
- 03 Caixa (1x)



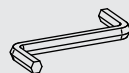
Componentes

A



Parafuso 7,0x80 Allen (8x)

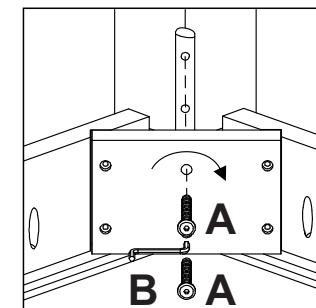
B



Chave Allen 4 mm (1x)

MONTAGEM

Aconselhamos utilizar a embalagem para forrar o chão a fim de não danificar o produto, leia as instruções antes de iniciar a montagem. Apoiar o tampo (01) sobre uma superfície plana e fixar os pés (02) com os parafusos (A), com chave allen (B), conforme detalhe.



Detalhe 1

