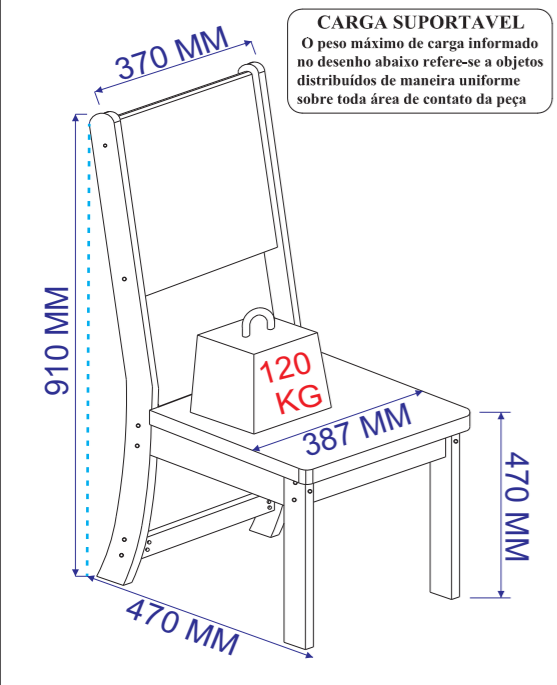


MANUAL DE MONTAGEM DE 01 UN DE CADEIRA (PORTUGUÊS)

ASPECTO FINAL



TERMO DE GARANTIA

Indekes indústria e comércio de móveis garante este produto (por defeitos de fabricação), pelo prazo de 90 dias a partir da data de emissão da nota fiscal de venda do produto ao consumidor.

DADOS INDISPENSÁVEIS PARA VALIDADE DESTA GARANTIA

- 1 - FORRE O CHÃO COM PAPELÃO OU SIMILAR;
- 2 - INICIE A MONTAGEM SEGUINDO A SEQUÊNCIA NUMÉRICA;
- 3 - VERIFIQUE SE O PISO ESTA NIVELADO;
- 4 - FAÇA A JUNÇÃO COM PARAFUSOS UNIÃO QUANDO NECESSÁRIO;
- 5 - PARA LIMPEZA USE PANO MACIO E SECO;
- 6 - NÃO UTILIZE PRODUTOS ABRASIVOS OU SIMILARES, TAIS COMO: CERA, ÁLCOOL, DETERGENTES, TINNER, LUSTRA MOVEIS, ETC.;
- 7 - DEIXE O MÓVEL SEM USO POR 24HRS PARA DAR RIGIDEZ A ESTRUTURA;
- 8 - PRODUTO PARA USO DOMESTICO;
- 9 - CUMPRINDO TODOS OS REQUISITOS EXISTENTES NESSE CERTIFICADO DE GARANTIA, O SEU PRODUTO ESTA COBERTO PELA GARANTIA DE 90 DIAS;

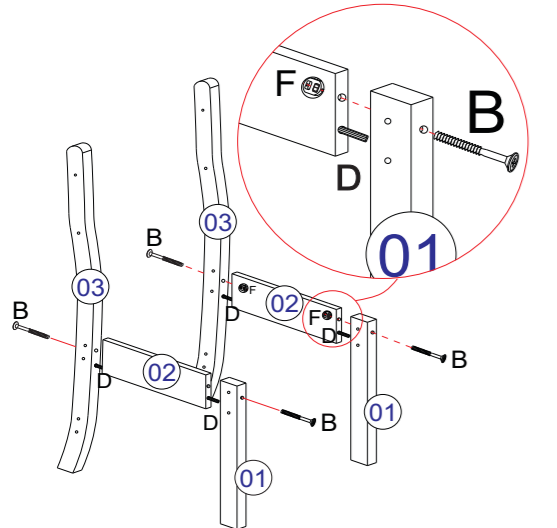
2º PASSO

2.1 - UNIR ENCOSTO (06) COM 04 UNIDADES DO PARAFUSO CBC FLG (A) 4,5 X 50 MM PRETO AS PEÇAS LATERAIS DA CADEIRA, ENCAIXAR 08 UNIDADES DA PORCAS CILÍNDRICAS (G) NAS PEÇAS (04) ALINHADAS COMO MOSTRA O CÍRCULO DE APROXIMAÇÃO, ENTÃO FIXAR USANDO 08 UNIDADES DE PARAFUSO CBC FLG (A) 4,5 X 50 MM PRETO, ENCAIXAR 04 UNIDADES DA PORCAS CILÍNDRICAS (G) ALINHADAS COMO MOSTRA O CÍRCULO DE APROXIMAÇÃO A PEÇA (05) FIXAR USANDO 04 UNIDADES DE PARAFUSO CBC FLG (A) 4,5 X 50 MM PRETO.

OBS: É ESSENCIAL DEIXAR A PORCA CILÍNDRICA (G) COM O CANAL ALINHADO COM O PARAFUSO (A) PARA FIXAÇÃO DO MESMO, EVITANDO EVENTUAL RACHADURA.

1º PASSO

1.1 - UNIR AS PEÇAS 01 - 02 - 03 COM 04 UNIDADES DE CAVILHA DE MADEIRA (D) 8 X 30 MM, COLOCAR AS 04 UNIDADES DO ANEL COM PORCA (F) NAS PEÇAS (02) ALINHADAS COMO MOSTRA NO CIRCULO

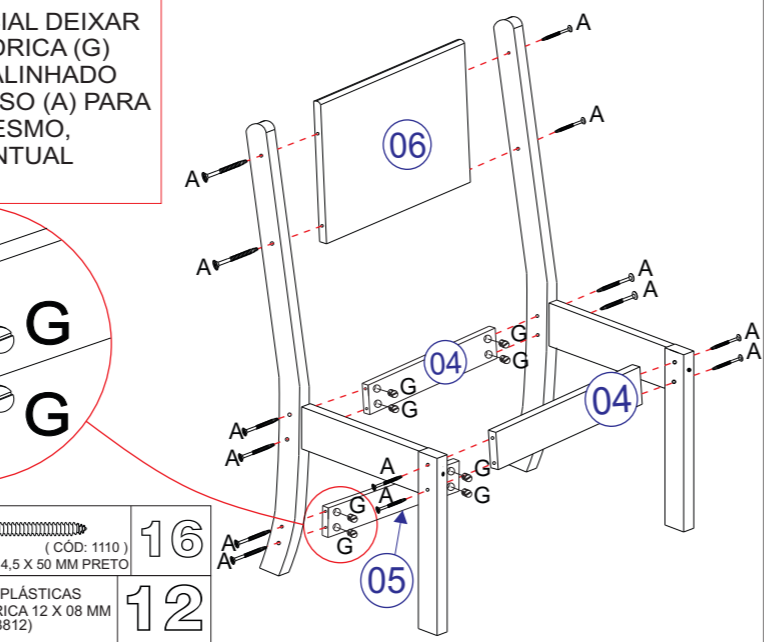


D	CAVILHA DE MADEIRA 8 X 30 MM (CÓD: 1064)	04
F	ANEL PLÁSTICOS COM PORCA 18 X 10 MM (CÓD: 4096)	04
B	PARAFUSO CBC FLG 1/4 X 90 MM (CÓD: 4099)	04
E	COLA-20G USAR NAS CAVILHAS (CÓD: 1020)	01

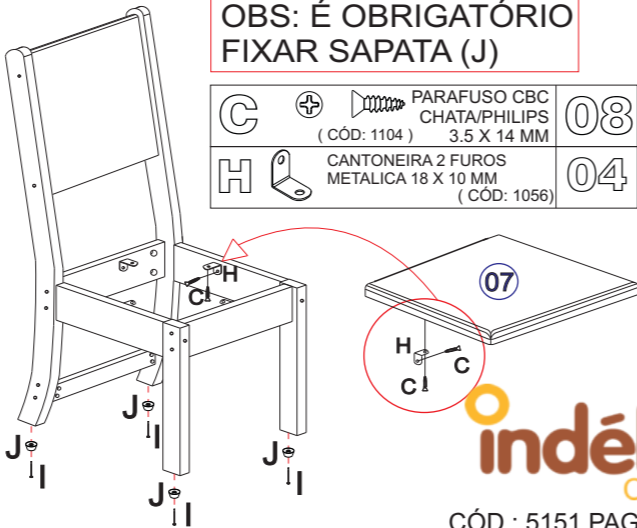
3º PASSO

3.1 - COLOCAR 04 UN DE SAPATAS PLÁSTICAS (J) FIXANDO COM 04 UN DE PREGO C/ CABEÇA (I) 8X 10 MM APÓS FIXAR 04 UN DE CANTONEIRA METÁLICA 2 FUROS (H) NAS PEÇAS 02 E 04 USANDO 04 UN DE PARAFUSO CBC PHILIPIS (C) 3,5 X 14 MM COMO MOSTRA O MANUAL, ENCAIXAR E FIXAR ASSENTO PEÇA 07 COM 04 UN DE PARAFUSO CBC PHILIPIS (C) E CANTONEIRAS METÁLICA 2 FUROS JÁ FIXADAS NA CADEIRA.

I	PREGO 8 X 10 C/ CABEÇA (CÓD: 1041)	04
J	SAPATA PLASTICA 12 X 05 MM (CÓD: 4166)	04



OBS: É OBRIGATÓRIO FIXAR SAPATA (J)



AO SOLICITAR ASSISTÊNCIAS INFORME O CÓDIGO DA PEÇA E O DO REVESTIMENTO; EX: 9970.03 - 11

Nº	CÓDIGO	DESCRIÇÃO	MEDIDAS	QUANT.	CORES		MATERIAL
01	9970.03 PC	PÉ FRONTAL	430 X 50 X 22	2 PÇ	11 - BRANCO	1441 FREIJO	MDF 22 MM
02	9970.01 PC	TRAVESSA LATERAL	280 X 84 X 15	2 PÇ	11 - BRANCO	1441 FREIJO	MDF 15 MM
03	9800.30 PC	PÉ TRASEIRO	910 X 40 X 18	2 PÇ	11 - BRANCO	1441 FREIJO	MDF 18 MM
04	9970.02 PC	TRAVESSA FRONTAL	335 X 70 X 15	2 PÇ	11 - BRANCO	1441 FREIJO	MDF 15 MM
05	9800.024 PC	TRAVESSA INFERIOR	335 X 70 X 15	1 PÇ	11 - BRANCO	1441 FREIJO	MDF 15 MM
06	9800.031 PC	ENCOSTO PINTADO	335 X 198 X 15	1 PÇ	11 - BRANCO	1441 FREIJO	MDF 15 MM

OPÇÕES DE ASSENTOS E CORES - ASSSENTO 350 X 387 X 25 - 1 UN

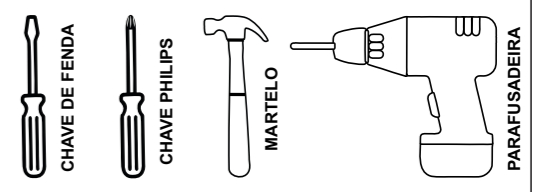
COD.	797 - LINHO	1468 - PRETO TECIDO
PC-07	4426 PC	5170 PC

Notas: A separação dos acessórios antes de iniciar a montagem facilitará a mesma. Os parafusos e cavilhas estão na escala real. Em caso de dúvida na identificação, coloque o acessório sobre a imagem.

FERRAGENS PARA 1 CAD.

A	PARAFUSO CBC FLG 4,5 X 50 MM PRETO (CÓD: 1110)	16
B	PARAFUSO CBC FLG 1/4 X 90 MM (CÓD: 4099)	04
C	PARAFUSO CBC CHATA/PHILIPS 3.5 X 14 MM (CÓD: 1104)	08
D	CAVILHA DE MADEIRA 8 X 30 MM (CÓD: 1064)	04
E	COLA-20G USAR NAS CAVILHAS (CÓD: 1020)	01
F	ANEL PLÁSTICOS COM PORCA 18 X 10 MM (CÓD: 4096)	04
G	PORCA PLÁSTICAS CILÍNDRICA 12 X 08 MM (CÓD: 3812)	12
H	CANTONEIRA 2 FUROS METÁLICA 18 X 10 MM (CÓD: 1056)	04
I	PREGO 8 X 10 C/ CABEÇA (CÓD: 1041)	04
J	SAPATA PLASTICA 12 X 05 MM (CÓD: 4166)	04
C	PARAFUSO CBC CHATA/PHILIPS 3.5 X 14 MM (CÓD: 1104)	08
H	CANTONEIRA 2 FUROS METÁLICA 18 X 10 MM (CÓD: 1056)	04

Ferramentas Necessárias (Não fornecidas)



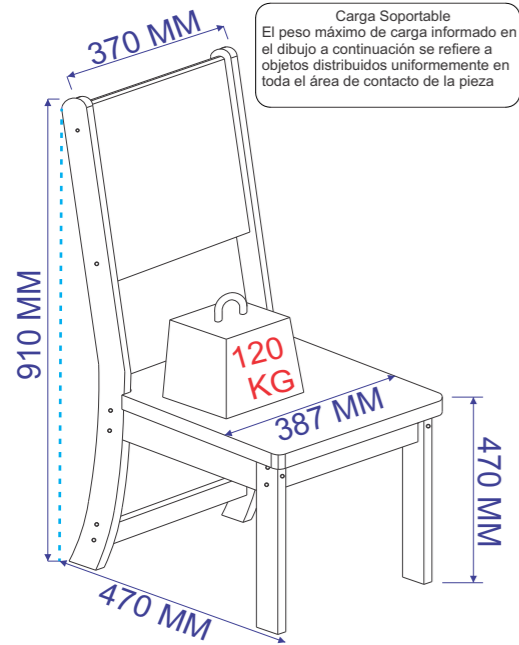
Quantidade necessária de Montadores - 01

OBS: SERA NECESSÁRIO 1 MONTADOR PARA REALIZAR A MONTAGEM. AMIGO MONTADOR SIGA TODAS AS INSTRUÇÕES DESTA FORMULÁRIO, ELAS SÃO INDISPENSÁVEIS LEMBRE -SE: A INDUSTRIA NÃO SE RESPONSABILIZA POR DANOS CAUSADOS NA HORA DA MONTAGEM.

Rua Bom Jesus, 08 - Parque Industrial
FONE/FAX: (45) 3286 - 7400
CEP : 85790-000 - capitão L. Marques - PR
www.indekes.com.br



ASPECTO FINAL



Carga Soportable
El peso máximo de carga informado en el dibujo a continuación se refiere a objetos distribuidos uniformemente en toda el área de contacto de la pieza

PLAZO DE GARANTÍA

Indekes industria y comercio del mueble garantiza este producto (por defectos de fabricación) por un periodo de 90 días a partir de la fecha de emisión de la factura de venta del producto al consumidor.

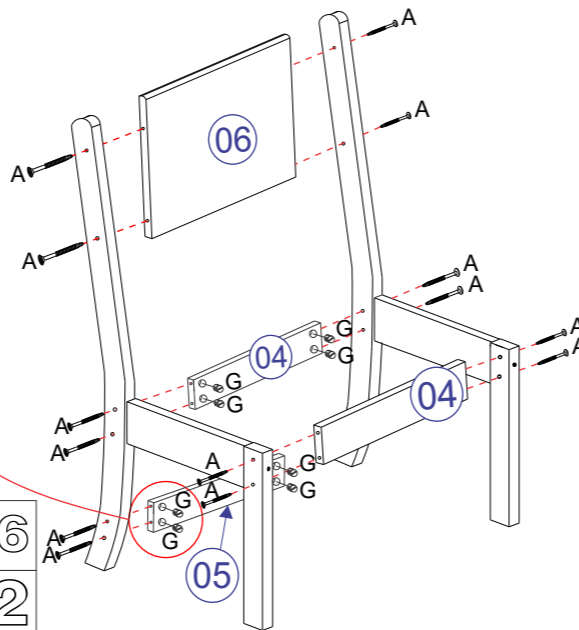
DATOS IMPRESCINDIBLES PARA LA VIGENCIA DE ESTA GARANTÍA

- 1 - CUBRIR EL PISO CON CARTÓN O SIMILAR;
- 2 - INICIAR EL MONTAJE SIGUIENDO LA SECUENCIA NUMÉRICA;
- 3 - ASEGÚRESE DE QUE EL SUELO ESTÉ NIVELADO;
- 4 - REALIZAR LA UNIÓN CON TORNILLOS DE UNIÓN CUANDO SEA NECESARIO;
- 5 - PARA LA LIMPIEZA UTILICE UN PAÑO SUAVE Y SECO;
- 6 - NO UTILIZAR PRODUCTOS ABRASIVOS O SIMILARES, TALES COMO: CERA, ALCOHOL, DETERGENTES, ESTAÑO, LUSTRE MUEBLES, ETC.;
- 7 - DEJAR LOS MUEBLES SIN UTILIZAR POR 24H PARA DAR RIGIDEZ A LA ESTRUCTURA;
- 8 - PRODUCTO PARA USO DOMÉSTICO;
- 9 - CUMPLIENDO TODOS LOS REQUISITOS DE ESTE CERTIFICADO DE GARANTÍA, SU PRODUCTO ESTÁ CUBIERTO POR LA GARANTÍA DE 90 DÍAS;

SEGUNDO PASO

2.1 - FIJAR EL RESPALDO (06) CON 04 UNIDADES DE TORNILLO CBC FLG (A) 4,5 X 50 MM NEGRO A LAS PARTES LATERALES DE LA SILLA, INTRODUCIR 08 UNIDADES DE TUERCAS CILÍNDRICAS (G) EN LAS PARTES (04) ALINEADAS COMO SE MUESTRA EN LA CÍRCULO DE APROXIMACIÓN, LUEGO FIJAR CON 08 UNIDADES DE TORNILLO CBC FLG (A) 4,5 X 50 MM NEGRO, AJUSTAR 04 UNIDADES DE TUERCAS CILÍNDRICAS (G) ALINEADAS COMO SE MUESTRA EN EL CÍRCULO DE APROXIMACIÓN LA PIEZA (05) FIJAR CON 04 UNIDADES DE TORNILLO CBC FLG (A) 4,5 X 50 MM NEGRO.

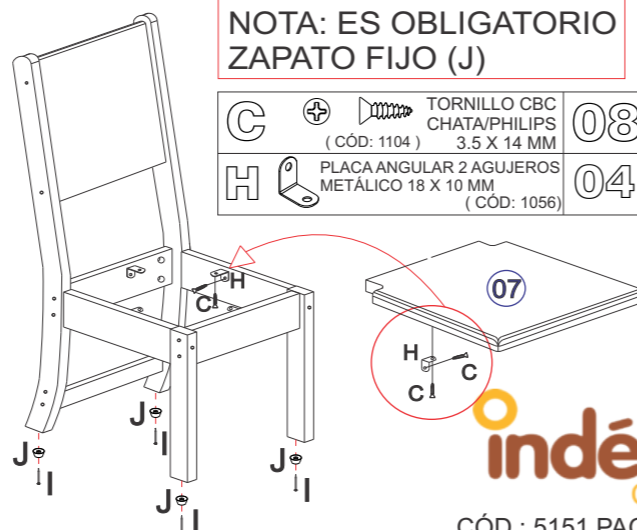
NOTA: IMPRESCINDIBLE SALIR LA TUERCA CILÍNDRICA (G) CON EL CANAL ALINEADO CON EL TORNILLO (A) PARA ARREGLANDO LO, EVITAR EVENTOS GRIETA.



A		16
G		12

NOTA: ES OBLIGATORIO ZAPATO FIJO (J)

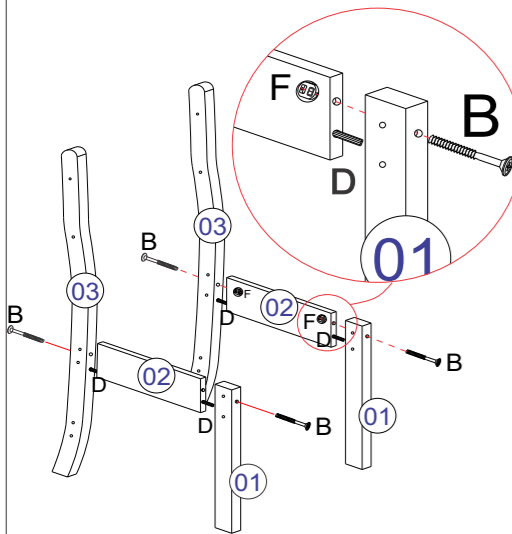
C		08
H		04



I		04
J		04

PRIMERO PASO

1.1 - UNIR LAS PIEZAS 01 - 02 - 03 CON 04 UNIDADES TARUGOS DE MADERA (D) 8 X 30 MM, COLOCAR LAS 04 UNIDADES DEL ANILLO CON TUERCA (F) SOBRE LAS PIEZAS (02) ALINEADAS COMO SE MUESTRA EN EL CÍRCULO DE APROXIMACIÓN, DESPUÉS ATORNILLAR 04 UNIDADES DE TORNILLO CBC FLG (B) 1/4 X 90 MM.



D		04
F		04
B		04

TERCERO PASO

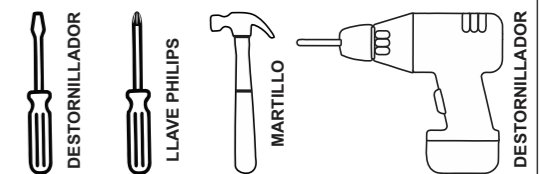
3.1 - COLOQUE 04 UN DE ZAPATA PLÁSTICA (J) FIJACIÓN CON 04 UN DE CLAVO CON CABEZA (I) 8X 10 MM DESPUÉS DE FIJAR 04 UN DE ÁNGULO METÁLICO 2 AGUJEROS (H) EN LAS PIEZAS 02 Y 04 UTILIZANDO 04 UN DE TORNILLO CBC PHILIPS (C) 3,5 X 14 MM COMO SE MUESTRA EN EL MANUAL, MONTAR Y FIJAR EL ASIENTO PARTE 07 CON 04 UNO DE LOS TORNILLOS CBC PHILIPS (C) Y ÁNGULOS METÁLICOS DE 2 AGUJEROS YA FIJADOS A LA SILLA.

HERRAJES PARA UNA SILLA

A		TORNILLO CBC FLG 4,5 X 50 MM NEGRO (CÓD: 1110)	16
B		TORNILLO CBC FLG 1/4 X 90 MM (CÓD: 4099)	04
C		TORNILLO CBC PLANO/PHILIPS 3,5 X 14 MM (CÓD: 1104)	08
D		TARUGO DE MADERA 8 X 30 MM (CÓD: 1064)	04
E		PEGAMENTO - 20G USAR EN LOS TARUGOS (CÓD: 1020)	01
F		ANILLO PLÁSTICO CON TUERCA 18 X 10 MM (CÓD: 4096)	04
G		TUERCA DE PLÁSTICO CILÍNDRICO 12X08MM (CÓD: 3812)	12
H		PLACA ANGULAR 2 AGUJEROS METÁLICO 18 X 10 MM (CÓD: 1056)	04
I		CLAVO 8 X 10 CON CABEZA (CÓD: 1041)	04
J		ZAPATO PLÁSTICO 12 X 05 MM (CÓD: 4166)	04

Notas: Separar los accesorios antes de comenzar el montaje facilitará el ensamble. Los tornillos y tacos son de escala completa. En caso de duda en la identificación, ponla sobre la imagen.

Herramientas necesarias (No provisto)



CANTIDAD REQUERIDA DE ENSAMBLADORES - 01

NOTA: NECESITARÁ 1 ENSAMBLADOR PARA REALIZAR EL MONTAJE. AMIGO ENSAMBLADOR: SIGUE TODAS LAS INSTRUCCIONES EN ESTE FORMULARIO SON IMPRESCINDIBLES RECUERDA: LA INDUSTRIA NO ES RESPONSABLE POR DAÑOS OCASIONADOS DURANTE EL MONTAJE.

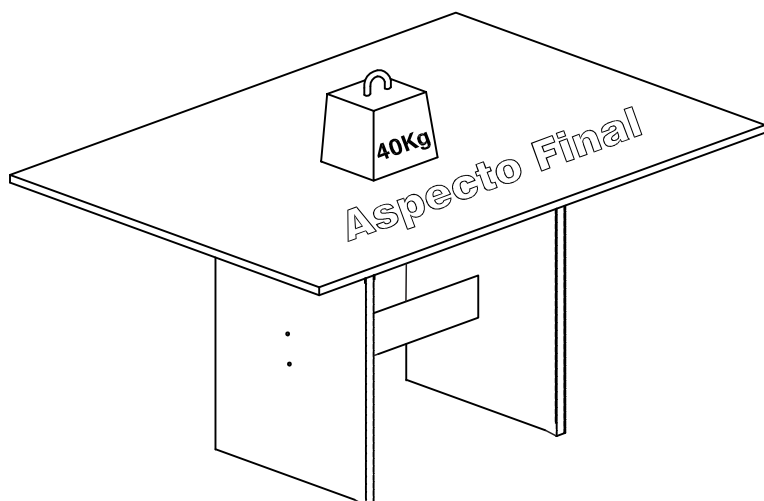
Rua Bom Jesus, 08 - Polígono Industrial
TELÉFONO/FAX: (45) 3286 - 7400
CEP: 85790-000 - Capitão L. Marques - PR
www.indekes.com.br



MANUAL DE MESA 1500 X 760 mm

CARGA SUPORTAVEL

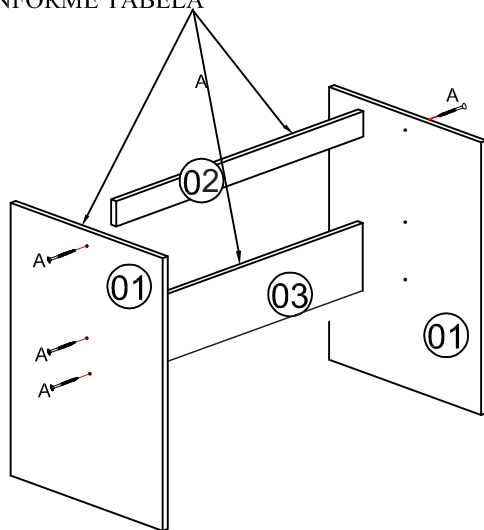
O peso máximo de carga informado no desenho abaixo refere-se a objetos distribuídos de maneira uniforme sobre toda área de contato da peça



PESO EM KG

DIMENSÕES EM MM

1º PASSO - UNIR AS PEÇAS 01, 02, 03
USANDO OS PARAFUSOS "A" 4,0X50
CONFORME TABELA



Indekes Indústria e Comércio de Móveis; garante este produto (por defeitos de fabricação), pelo prazo de três meses a partir da data de emissão da nota fiscal de venda do produto ao consumidor.

DADOS INDISPENSÁVEIS PARA VALIDADE DESTA GARANTIA

- 1- Forre o chão c/ papelão ou similar.
- 2- Inicie a montagem seguindo a sequência numérica.
- 3- P/ limpeza, use pano macio e seco.
- 4- Não utilize produtos abrasivos ou similares, tais como: "CERA, ÁLCOOL, DETERGENTES, TINNER, LUSTRA MÓVEIS, ETC".
- 5- Produto para uso doméstico.
- 6- Cumprindo todos os requisitos existentes nesse Certificado de Garantia, o seu produto estará coberto pela GARANTIA DE 90 DIAS.

Opções de Tampos

Nº	Cód:	Branco	Off	Descrição	Medida	QTD
05	9800.011PC	11	764	Tampo	1500 x 760 x 15	01

Código

Nº

Características

Branco
FREIJO

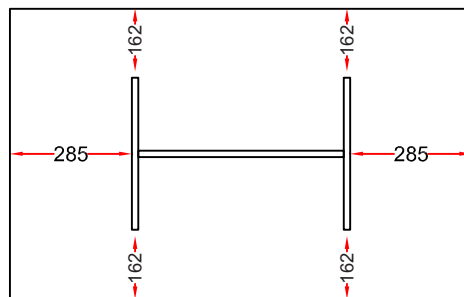
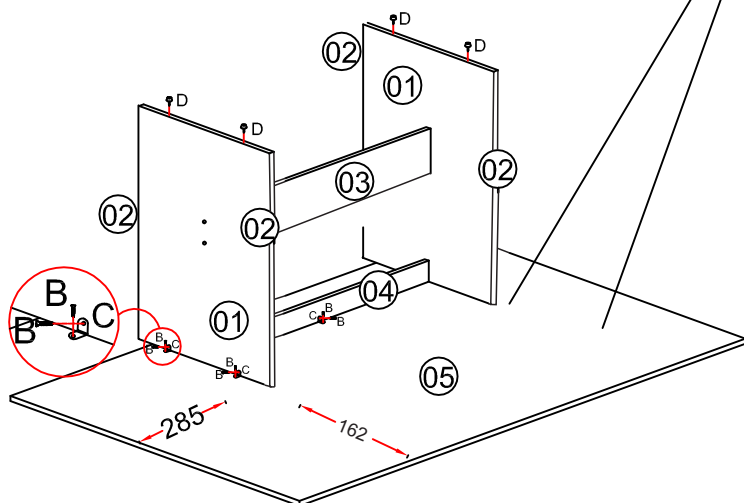
Dim.(mm)

Qtde.

9960.05	01	Lateral	11	1441	390 x 754 x 15	02
9800.034	03	Divisória	11	1441	149 x 900 x 15	01
9992.013	04	Trav. Superior	11	1441	70 x 900 x 15	01

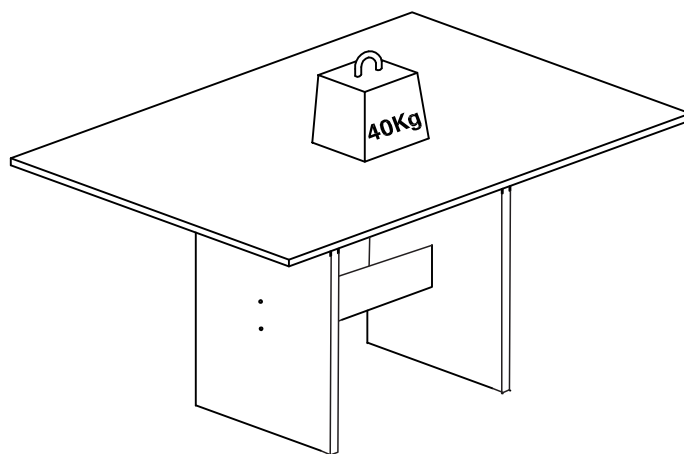
instruções de montagem

2º PASSO - UNIR A ESTRUTURA JUNTO AO TAMPO, UTILIZANDO CANTONEIRA 2 FUROS "C".

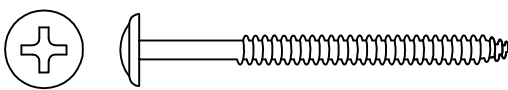
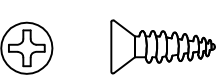
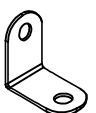

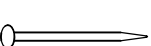


Medidas em milímetros para centralização do tampo na estrutura.

Notas: A separação dos acessórios antes de iniciar a montagem facilitará a mesma. Os parafusos estão na escala real. Em caso de dúvida na identificação, coloque o acessório sobre a imagem.



FERRAGENS

A		4,0x50mm	8
B		3,5x14mm	10
C		Cantoneira 2 furos	05
D		Sapata P/ Mesa	04
E		Prego 8x10 c/ cabeça	04