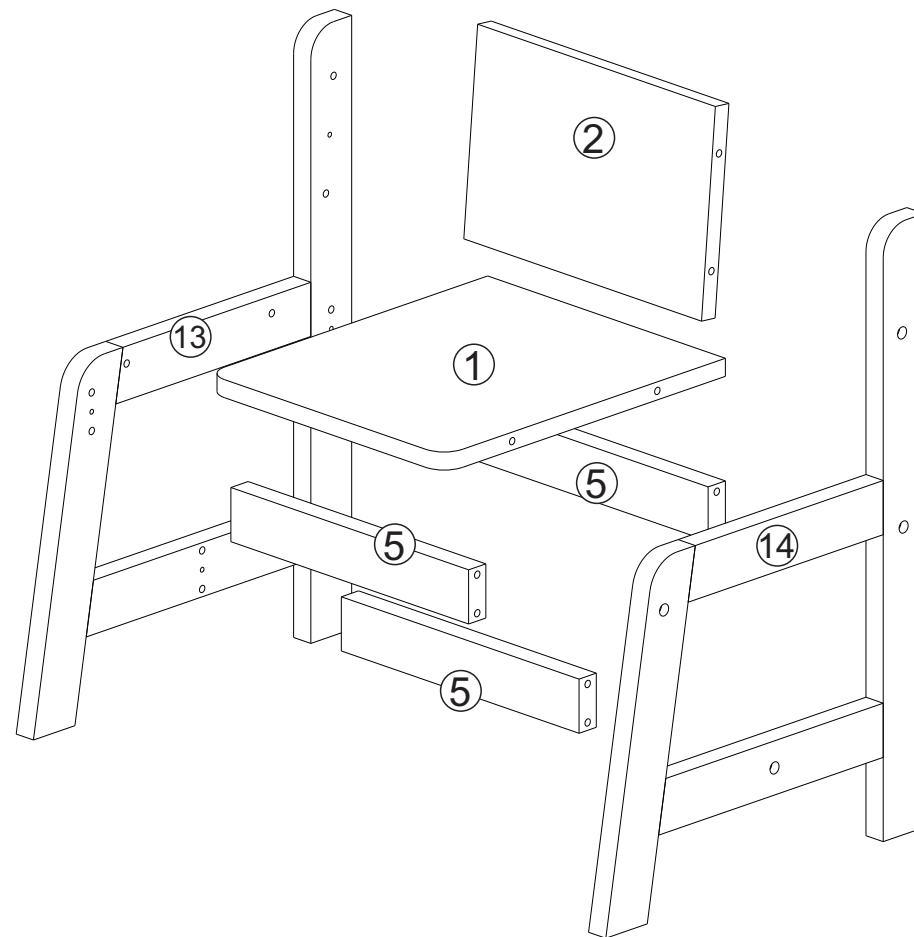


PARTES DO PRODUTO:

- 1 - Painei Assento (1x)
- 2 - Painei Encosto (1x)
- 13 - Lateral Esquerda (1x)
- 14 - Lateral Direita (1x)
- 5 - Travessa Inferior (3x)



ATENÇÃO:

1. Leia atentamente toda instrução antes de iniciar a montagem .
2. A montagem do produto deverá ser feita em uma superfície limpa e plana. Aconselhamos utilizar a própria embalagem para forrar o chão afim de não danificar o produto.
3. Reservar área livre para montagem do produto.
4. Evitar batidas e o contato com objetos cortantes.
5. Para a limpeza do produto, utilize um pano levemente umedecido com água, seguido de um pano seco.

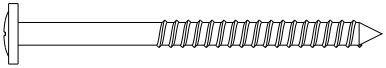
VOCÊ PRECISARÁ DE:



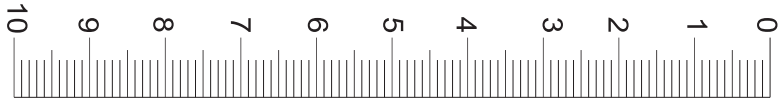
FERRAGEM:



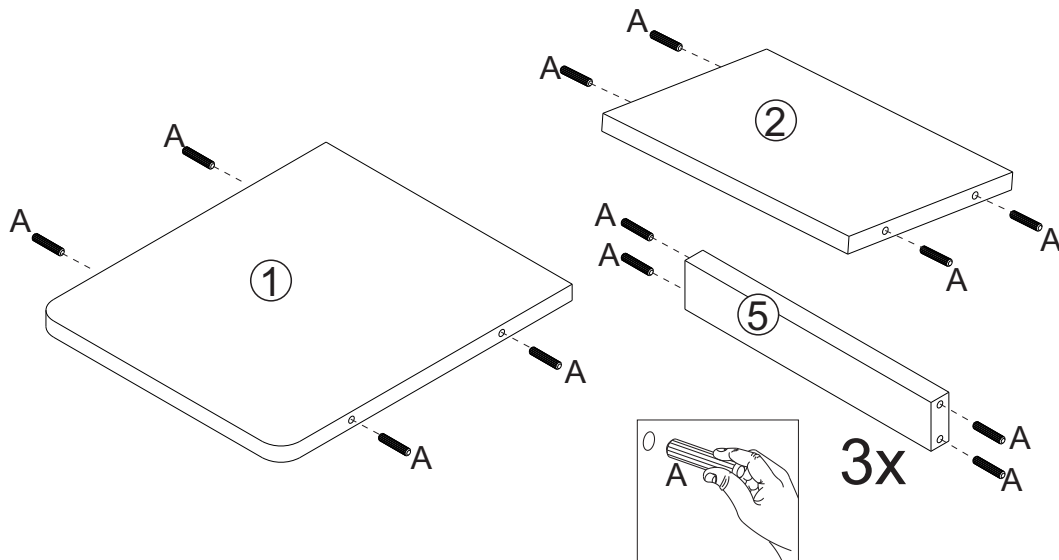
A - Cavilha $\varnothing 6 \times 30 \text{ mm}$
Quant. Peças: 20



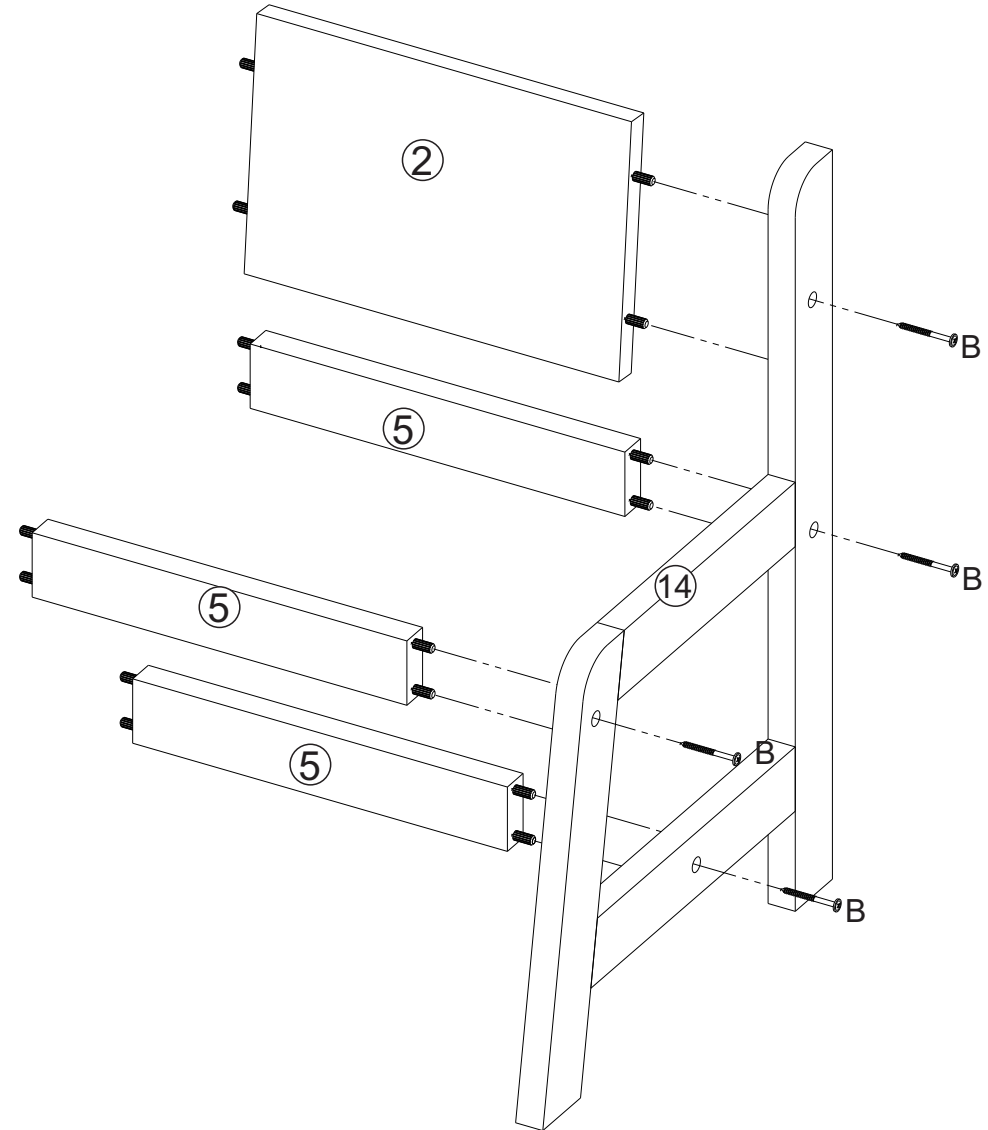
B - Parafuso PH CF 4.0x50mm
Quant. Peças: 08



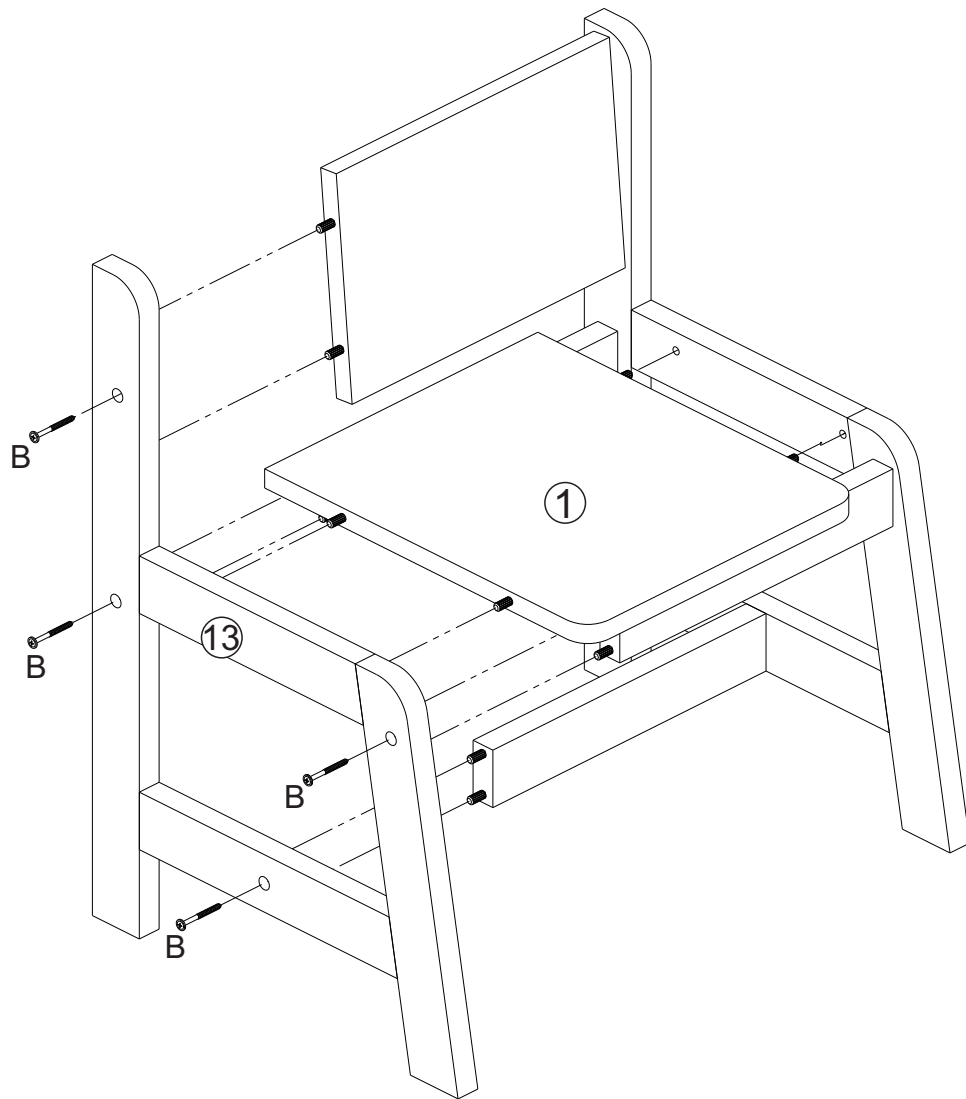
PASSO 1:
Fixe as cavilhas (A) nas peças (1 e 2) conforme detalhe.



PASSO 3:
Fixe as peças (2 e 5) na peça (14) conforme desenho.



PASSO 3:
Fixe as peças (1 e 13) no conjunto montado conforme detalhe.



Peso maximo suportado:

