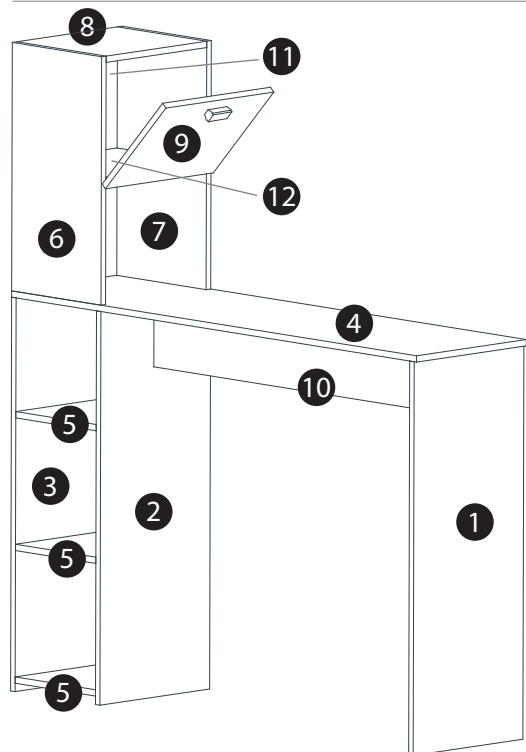


identificação das partes



IDENTIFICAÇÃO DAS PARTES

Nº	NOME DA PEÇA	DIMENÇÃO	QTD.
1.	Pé Frontal	93,5x36cm	1
2.	Pé Meio	93,5x36cm	1
3.	Pé Posterior	93,5x36cm	1
4.	Tampo	136x36cm	1
5.	Prateleira	36x27cm	3
6.	Lateral Nicho 01	59x30cm	1
7.	Lateral Nicho 02	59x30cm	1
8.	Tampo Nicho	33x30cm	1
9.	Porta	35,4x29,5cm	1
10.	Reforço Tampo	103,7x15cm	1
11.	Fundo Nicho	35,4x29,6cm	1
12.	Prateleira Porta	33x30cm	1

MATERIAIS QUE ACOMPANHAM O KIT

LETRA	NOME DA PEÇA	QTD.	DESENHO
A.	Cavilha Ø6x30mm	34 uni	
B.	Parafuso 3,5x40mm	16 uni	
C.	Parafuso 3,5x14mm	24 uni	
D.	Cantoneira 2 furos	4 uni	
E.	Sapata 15x15mm	6 uni	
F.	prego 10x10	36 uni	
G.	Tapa Furo	11 uni	
H.	Tambor Minifix	4 uni	
i.	Parafuso Minifix	4 uni	
J.	Dobradiças	2 uni	
K.	Puxador	1 uni	
L.	Parafuso 3,5x25mm	2 uni	
M.	Cantoneira 3 Furos	1 uni	
N.	Parafuso 4,5x60	1 uni	
O.	Bucha Plastica	1 uni	

LIMPEZA E CONSERVAÇÃO

- 1 - Use somente flanela seca.
- 2 - Não use qualquer tipo de produto que possa agredir o móvel, tais como, a base de álcool, palha de aço e produtos oleosos.
- 3 - Se necessário movimentar o móvel, não arraste, esvazie-o totalmente, puxe-o pela base ou em local próximo a base.
- 4 - Não exponha o móvel a umidade, luz solar ou qualquer outra forma de calor e nunca molhe-o.
- 5 - Seguindo as instruções, seu móvel terá uma duração maior

CASA TEMA

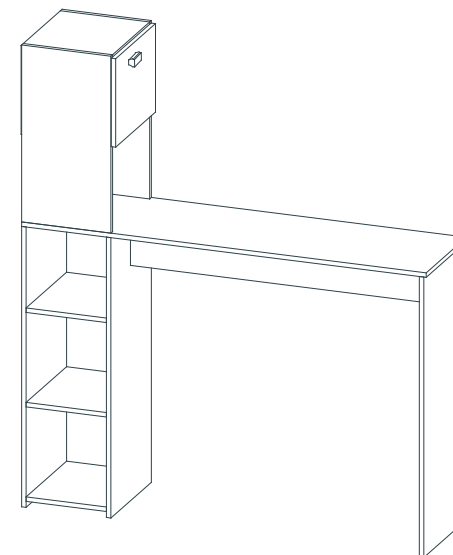
A CASATEMA agradece a você, cliente,
por escolher e adquirir um dos produtos de nosso portfólio.

Bancada gourmet | Produto desenvolvido por CASATEMA |
Rua Noronha Santos, 120, Jd. Lúcia Butantã - SP | (11)3003-0115 | CEP: 05545-140 | 10.773.407/0001-05

CASA TEMA

 www.casatema.com.br
 atendimento@casatema.com.br
 (11)3003-0115
 (11) 4200-0402

MANUAL DE MONTAGEM BANCADA GOURMET



ATENÇÃO:

- É recomendado a conferência das peças antes da montagem. Caso haja alguma divergência de medidas, não prossiga com a montagem do produto; por favor entre em contato com seu lojista!

(REF #594)

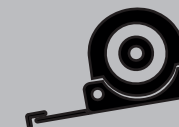
REQUISITOS PARA A MONTAGEM



MARTELO



FURADEIRA / PARAFUSADEIRA

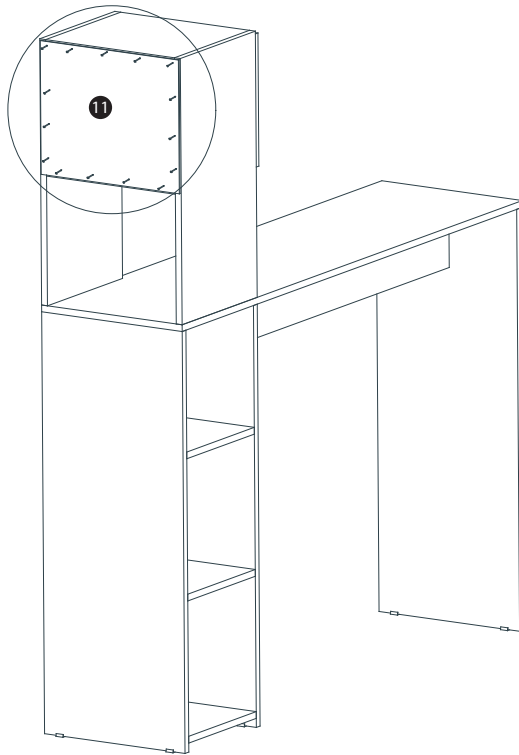


TRENA MÉTRICA

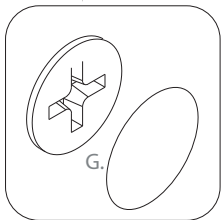


CHAVE PHILLIPS

07. Fixe o Fundo (11) com os pregos 10x10 (F)



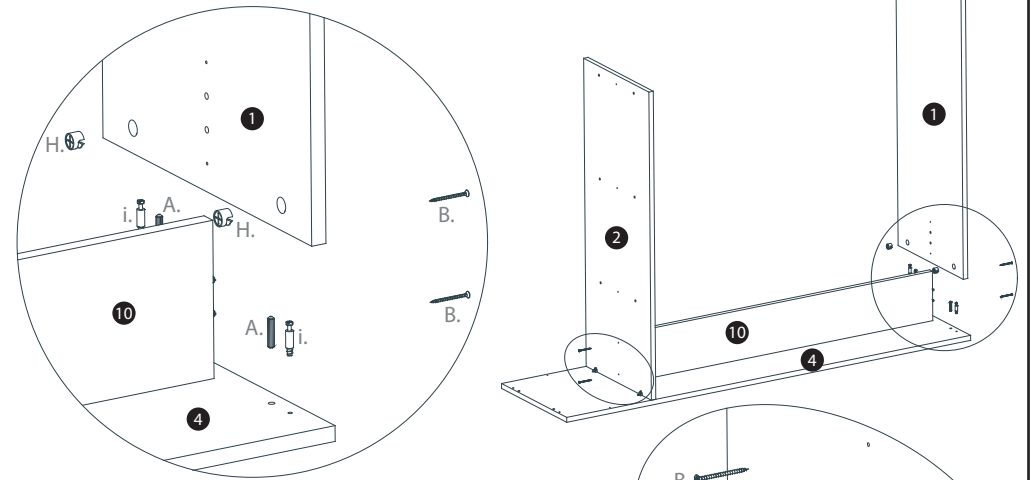
08. Cole os tapa furos (G) nas cabeças de parafuso que ficam aparente nas laterais da estante.



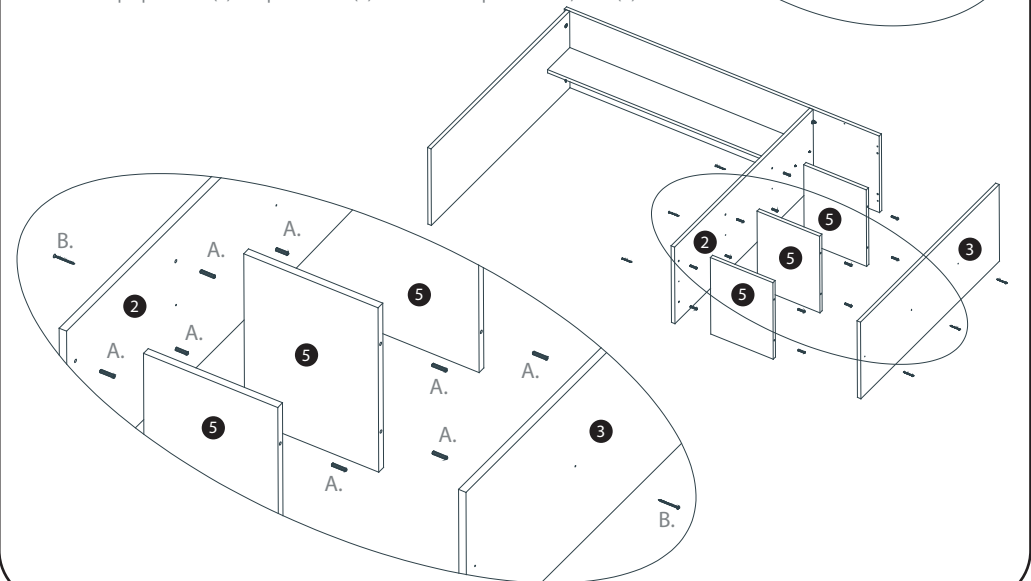
09. Por último, se necessário, fixe o móvel na parede utilizando uma Cantoneira 3 furos (M), uma Bucha Plástica (O) e um Parafuso 4,5x60 (N). Fixe na parede e na parte de baixo da Prateleira Porta (12).

Montagem

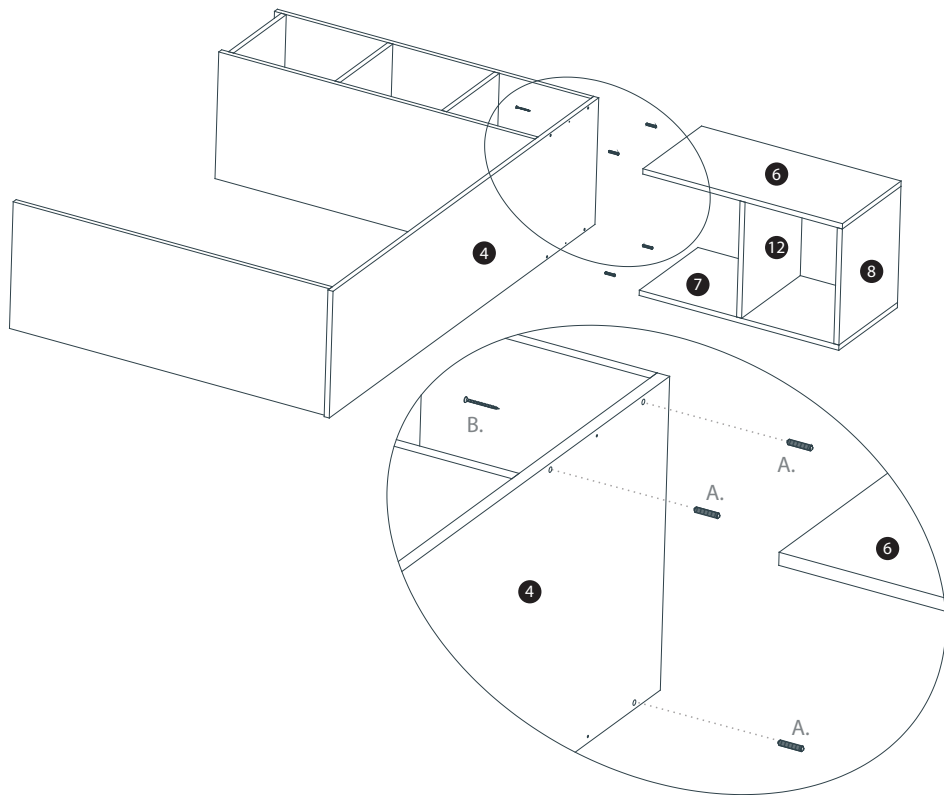
01. Fixe os parafusos minifix (i) e as cavilhas (A) no tampo (4), encaixe o pé frontal (1) e fixe com o tambor minifix (H). Coloque quatro mavinhas (A) nas furações de topo do reforço tampo (10), encaixe a mesma na pé frontal (1) e fixe com dois parafusos 3,5x40 (B). Coloque cavilhas (A) nas furações de topo do pé do meio (2), encaixe o mesmo no tampo (4) e no Reforço tampo (10). Fixe no reforço tampo (1) com dois parafusos 3,5x40 (B), fixe no tampo (4) com duas cantoneiras (D) e quatro parafusos 3,5x14 (C).



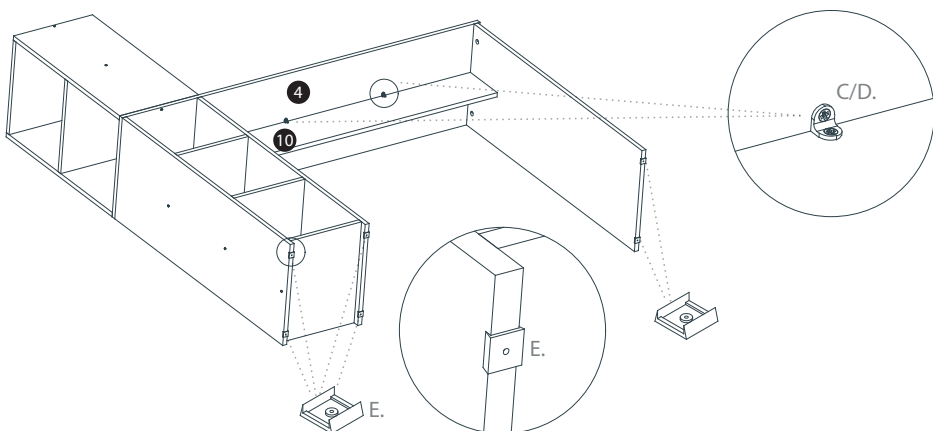
02. Coloque cavilhas (A) nas furações de topo das prateleiras (5), encaixe as Prateleiras (5) no pé do meio (2), e fixe com parafusos 3,5x40 (B). Encaixe o pé posterior (3) nas prateleiras (5) e fixe com os parafusos 3,5x40 (B).



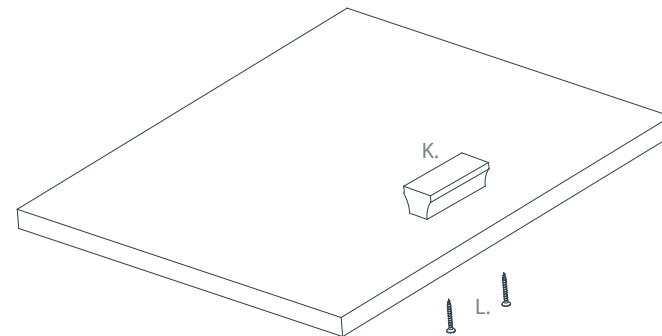
03. Monte as peças (6,7,8,12) com cavilhas (A) e parafusos 3,5x40 (B). Após, encaixe as cavilhas (A) nas furações superiores do tampo (4). Fixe as duas estruturas com dois parafusos 3,5x40 (B).



04. Fixe as sapatas 15x15 (E) com os pregos 10x10 (F), deixando uns 3cm de cada pé. Fixe o reforço do tampo (10) com o tampo (4) com duas cantoneiras (D) e quatro parafusos 3,5x14 (C).



05. Fixe o puxador (K) na porta (9) com os dois parafusos 3,5x25 (L).



06. Para montar a porta (9), fixe as dobradiças (J) na p rateleira Porta (12) com os parafusos 3,5x14 (C). Conforme ilustração a baixo.

