

ROUPEIRO 6 PORTAS COM PINUS E PALHA / WARDROBE 6 DOOR WITH PINUS AND STRAW / ARMARIO 6 PUERTAS CON PINUS AND PAJA
PH-1750

Montagem

Recomenda-se a leitura prévia das instruções de montagem e profissionais especializados para montar.

Assistência

Caso ocorra problema com algum dos componentes, sublinhe-o, identifique o problema e retorne esta relação, via fax ou outro meio de comunicação disponível para o representante.

Assinatura do cliente

Assembly

Before the assembling is recommended to read carefully the assembly instruction by professional assemblers.

Assistence

If happen problems with any component, underline the same, identify the problem and send back this relation immediatly, by fax or other way.

Client signature

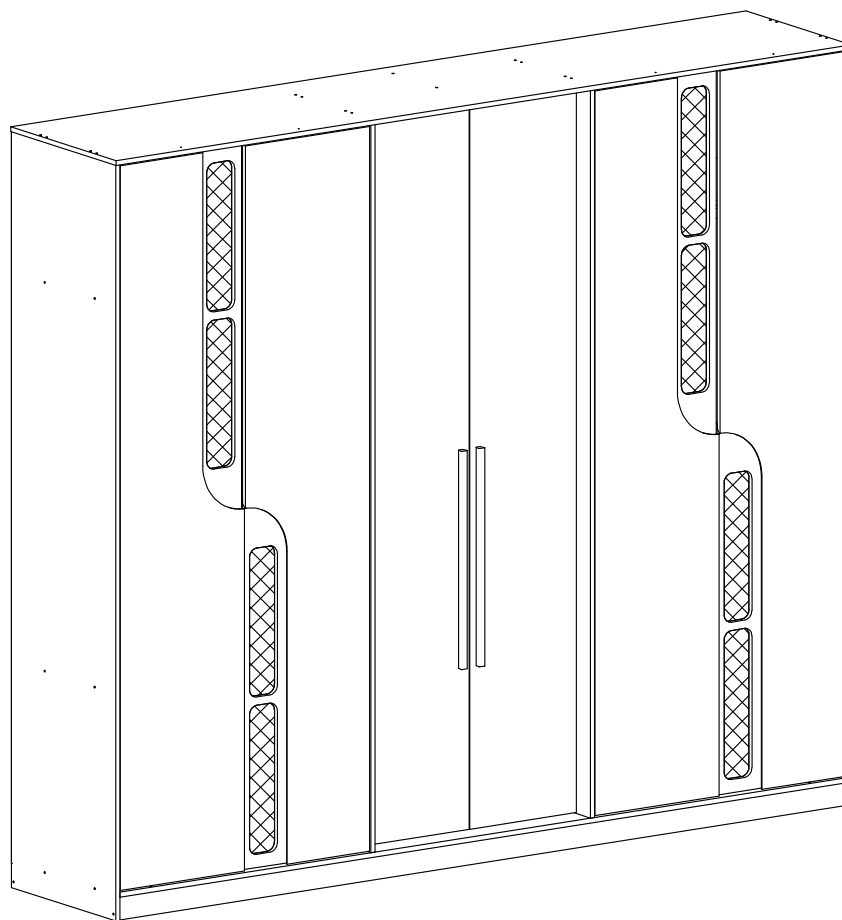
Montaje

Se recomienda la lectura previa de las instrucciones de montaje y profesionales especializados para montarlos.

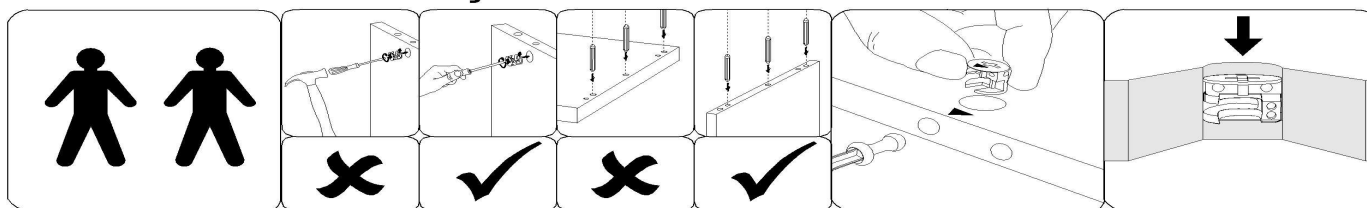
Assistencia

Caso sucedan problemas con alguno de los componentes, subraye el componente, identifique el problema, y retorne esta copia via fax u otro medio de comunicación posible.

Assinatura del cliente



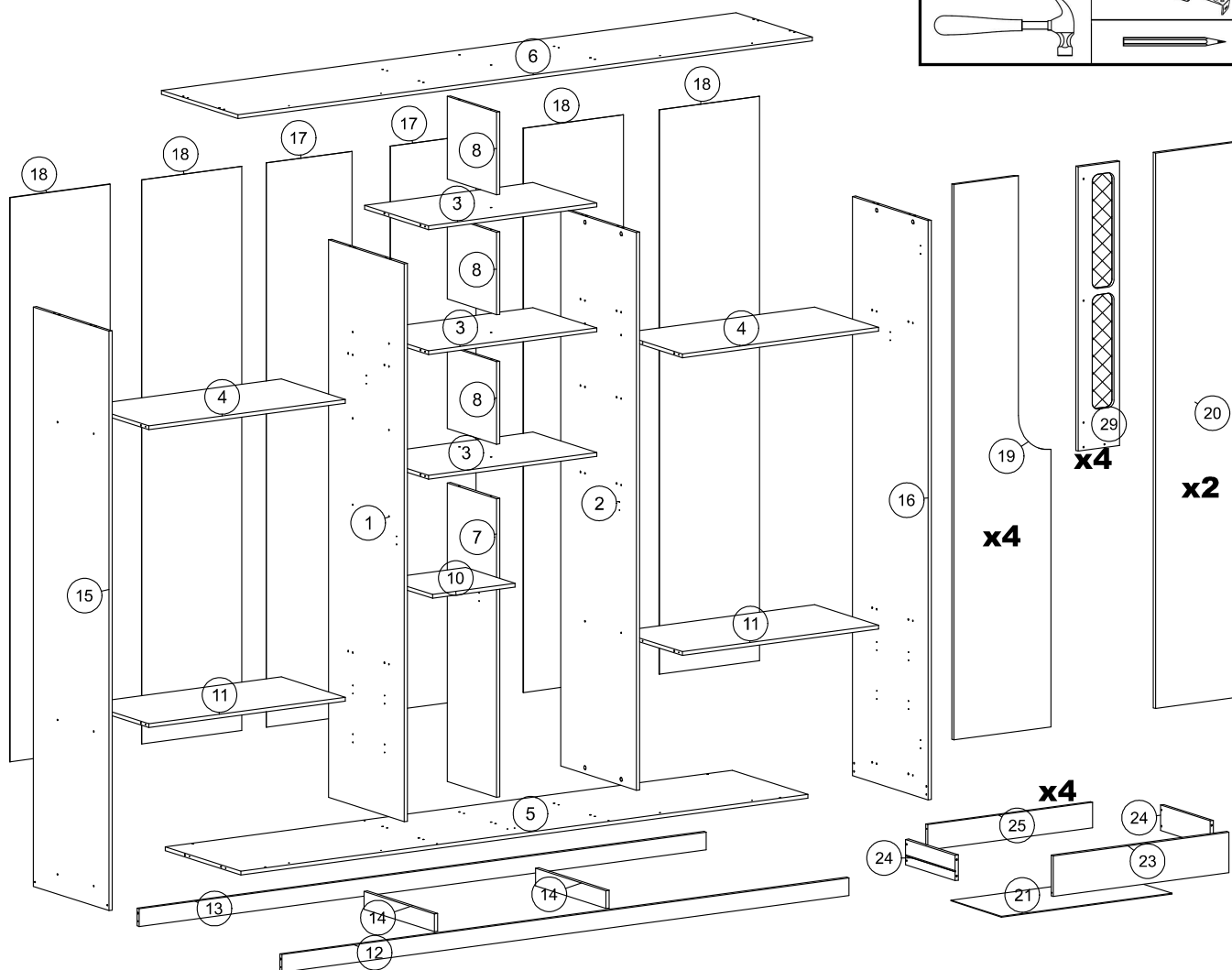
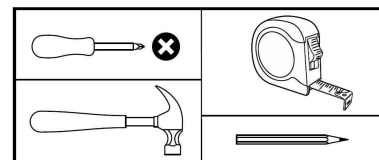
Atenção / Attention / Atención



A Heval se reserva o direito de efetuar alterações nos produtos de suas linhas sem aviso prévio, quando entender necessário.

Herval reserves the right to effect modifications in the products, without previous advice, when understand necessary.

Herval se reserva el derecho de hacer las modificaciones que juzgue necesarias en sus productos, sin aviso previo, cuando lo crea necesario.



LISTA DE PEÇAS / PARTS LIST / LISTA DE PIEZAS

Volume 1 / Carton 1 / Caja 1

ÍNDICE_/INDEX	CÓD./_CODE	PEÇA_/PART_/PIEZA	MED/MEASURE	QTDE/_QUANT/_CANT
4	159124L	MALEIRO	901.0x452.0x15.0	2
11	159134L	TAMPO GAVETEIRO	901.0x452.0x15.0	2
14	159137E	TRAVESSA RODAPÉ	497.0x70.0x15.0	2
15	159138E	LATERAL ESQ.	2280.0x535.0x15.0	1
16	159139E	LATERAL DIR.	2280.0x535.0x15.0	1

Volume 2 / Carton 2 / Caja 2

ÍNDICE_/INDEX	CÓD./_CODE	PEÇA_/PART_/PIEZA	MED/MEASURE	QTDE/_QUANT/_CANT
1	159121E	DIVISÃO ESQ.	2195.0x535.0x15.0	1
2	159122E	DIVISÃO DIR.	2195.0x535.0x15.0	1
7	159130L	DIVISÃO CENTRAL	1175.0x350.0x15.0	1
8	159131L	DIVISÃO MENOR	325.0x350.0x15.0	3
21	159140L	FUNDO DE GAVETA	784.0x357.0x3.0	4
23	159125L	FRENTE DE GAVETA	807.0x160.0x15.0	4

KIT DOBRADIÇAS / HINGES KIT / KIT BISAGRAS

CÓD./ CODE: 1768139

ÍNDICE_/INDEX	CÓD./_CODE	PEÇA_/PART_/PIEZA	MED/MEASURE	QTDE/_QUANT/_CANT
A1	-	CALÇO 35mm SUPER ALTO	xx	18
O	1602420	PARAFUSO 4 X 14 CAB. CHATA REBAIXADA PHILIPS	14.0x10.0x10.0	72
Z	1603789	DOBRADIÇA CANECO 35mm COLO ALTO	xx	18

Volume 3 / Carton 3 / Caja 3

ÍNDICE / INDEX	CÓD. / CODE	PEÇA / PART / PIEZA	MED/MEASURE	QTDE / QUANT / CANT
3	159123L	PRATELEIRA CENTRAL	773.0x452.0x15.0	3
10	159133L	PRATELEIRA MENOR	379.0x350.0x15.0	1
24	159126L	LATERAL GAVETA ESQ.	350.0x100.0x15.0	4
24	159178L	LATERAL GAVETA DIR.	350.0x100.0x15.0	4
25	159127L	TRASEIRO GAVETA	756.0x100.0x15.0	4
27	1607360	TUBO OBLONGO P/CABIDEIRO 891X30X16X0,60MM	891.0x30.0x15.8	2
28	1606226	TUBO OBL CAB ALUM 368X28X16X0,0MM	368.0x30.0x15.8	2
29	159145E	ENFEITE PORTA	1119.0x190.0x15.0	4
30	159087E	PUXADOR PINUS RIPADO 658MM	658.0x20.0x20.0	2
31	1606841	TRILHO TELESCOPICO TN H32 300MM Z	xx	4
-	K072469 - 1768139	KIT 18 DOB CAN 35MM COLO ALTO - 18 CALÇOS SUPER ALTO	xx	1
-	K072650	KIT PH-1750 ROUPEIRO 6P COM PALHA	xx	1

Volume 4 / Carton 4 / Caja 4

ÍNDICE / INDEX	CÓD. / CODE	PEÇA / PART / PIEZA	MED/MEASURE	QTDE / QUANT / CANT
5	159128E	BASE	2605.0x535.0x15.0	1
6	159129E	TAMPO	2639.0x540.0x15.0	1
12	159135E	RODAPÉ FRONTAL	2605.0x70.0x15.0	1
13	159136E	RODAPÉ TRASEIRO	2605.0x70.0x15.0	1
17	159141L	FUNDO CENTRAL	2221.0x393.0x3.0	2
18	159142L	FUNDO	2221.0x459.0x3.0	4
22	1608140	PERFIL I 2225X20x3,8MM CINZA CIMENTO 053	2225.0x17.0x6.0	2

Volume 5 / Carton 5 / Caja 5

ÍNDICE / INDEX	CÓD. / CODE	PEÇA / PART / PIEZA	MED/MEASURE	QTDE / QUANT / CANT
19	159143E	PORTA LATERAL	2186.0x446.0x15.0	4
20	159144E	PORTA CENTRAL	2186.0x382.0x15.0	2

LISTA DE ACESSÓRIOS / FITTINGS LIST / LISTA DE ACCESORIOS

CÓD./ CODE: K072650





REF.	PEÇA	PART	PIEZA	QTDE	CÓDIGO
A	PARAFUSO MINIFIX DU255	Cam Bolt 32xØ6mm	Perno de Leva 32xØ6mm	14	1602006
B	TAMBOR MINIFIX Ø14.9X11MM	Can Nut Ø15 mm	Porca de Leva Ø15 mm	14	1605358
C	PREGO 10 X 10 C/CABEÇA - Ø1,5 x 23mm	Nail 10 X 10 - Ø1,5 x 23mm	Clavo 10 X 10	143	1605365
D	FIXADOR PARA COSTAS ZINCO BR	Back Panel Bracket	Soporte Panel Trasero	33	1601469
E	CANTONEIRA 18x18 (ZA)	Corner 18x18	Cantonera 18x18	6	1604580
F	CANTONEIRA 20x20x42mm (08.02.096)	Corner 20x20x42	Cantonera 20x20x42	8	-
G	DISTANCIADOR DE CORREDIÇA 45MM	Drawer Spacer	Espaciador de Cajones	16	1607849
G2	GIZ CERA BRANCO Ø14x8MM	WAX CHALKS Ø14x8MM	TIZAS DE CERA Ø14x8MM	1	XXXXXXX
G3	GIZ CERA GRAFITE - CINZA Ø14x8MM	WAX CHALKS Ø14x8MM	TIZAS DE CERA Ø14x8MM	1	XXXXXXX
G4	GIZ CERA OFF WHITE - CINZA BP - LÍNEO Ø14x8MM	WAX CHALKS Ø14x8MM	TIZAS DE CERA Ø14x8MM	1	XXXXXXX
G6	GIZ CERA PRETO Ø14x8MM	WAX CHALKS Ø14x8MM	TIZAS DE CERA Ø14x8MM	1	XXXXXXX
H	CANTONEIRA BATENTE L C20 x L13 x A9mm	Corner L C20 x L13 x A9mm	Cantonera L C20 x L13 x A9mm	10	-
I	SUPORTE PRATELEIRA 6x6 (CINZA)	Shelf Support 6x6	Soporte Repisa 6x6	4	1604347
J	CANTONEIRA SUPORTE TRIANGULAR COM ABA	Triangle Support Angle	Cantonera Soporte con Aba	4	-
K	SUPORTE TUBO OBLONGO PLÁSTICO	Support Pipe Oblongo Plastic	Apoyo Tubería Oblongo Plástico	8	1603790
L	SAPATA QUADRADA 15x15mm (CINZA)	Shoes 15x15	Zapata 15x15	10	1602714
M	CAVILHA DE MADEIRA 6X40	Dowel Ø6 x 40 mm	Tarugo Ø6 x 40 mm	68	1604742
N	CAVILHA DE MADEIRA 6X70	Dowel Ø6 x 70 mm	Tarugo Ø6 x 70 mm	6	1606280
O	PARAFUSO 4 X 14 CAB. CHATA REBAIXADA PHILIPS	Screw Ø4 x 14 mm	Tornillo Ø4 x 14 mm	102	1602420
P	PARAFUSO 4 X 40 CAB. CHATA PHILIPS	Screw Ø4 x 40 mm	Tornillo Ø4 x 40 mm	60	1604937
Q	PARAFUSO 3 X 20 CAB. CHATA PHILIPS	Screw Ø3 x 20 mm	Tornillo Ø3 x 20 mm	44	1604857
R	PARAFUSO 4 X 20 CAB. CHATA PHILIPS	Screw Ø4 x 20 mm	Tornillo Ø4 x 20 mm	32	1606635
S	PARAFUSO 3 X 16 CAB. CHATA PHILIPS	Screw Ø3 x 16 mm	Tornillo Ø3 x 16 mm	4	1601241
T	PARAFUSO 3.5 X 25 CAB. CHATA PHILIPS	Screw Ø3.5 x 25 mm	Tornillo Ø3.5 x 25 mm	8	1604658
U	TAPA FURO ADESIVO PAPEL 22MM LÍNEO	Hole plugs 22mm lineo	Tapa hueco 22mm lineo	2	1607531
V	TAPA FURO ADESIVO PAPEL 22MM	Hole plugs 22mm	Tapa hueco 22mm	12	XXXXXXX
W	PARAFUSO 4 X 30 CAB. FLANGEADO	Screw Ø4 x 30 mm	Tornillo Ø4 x 30 mm	20	4x30

**PASSO 1
STEP 1
PASO 1**

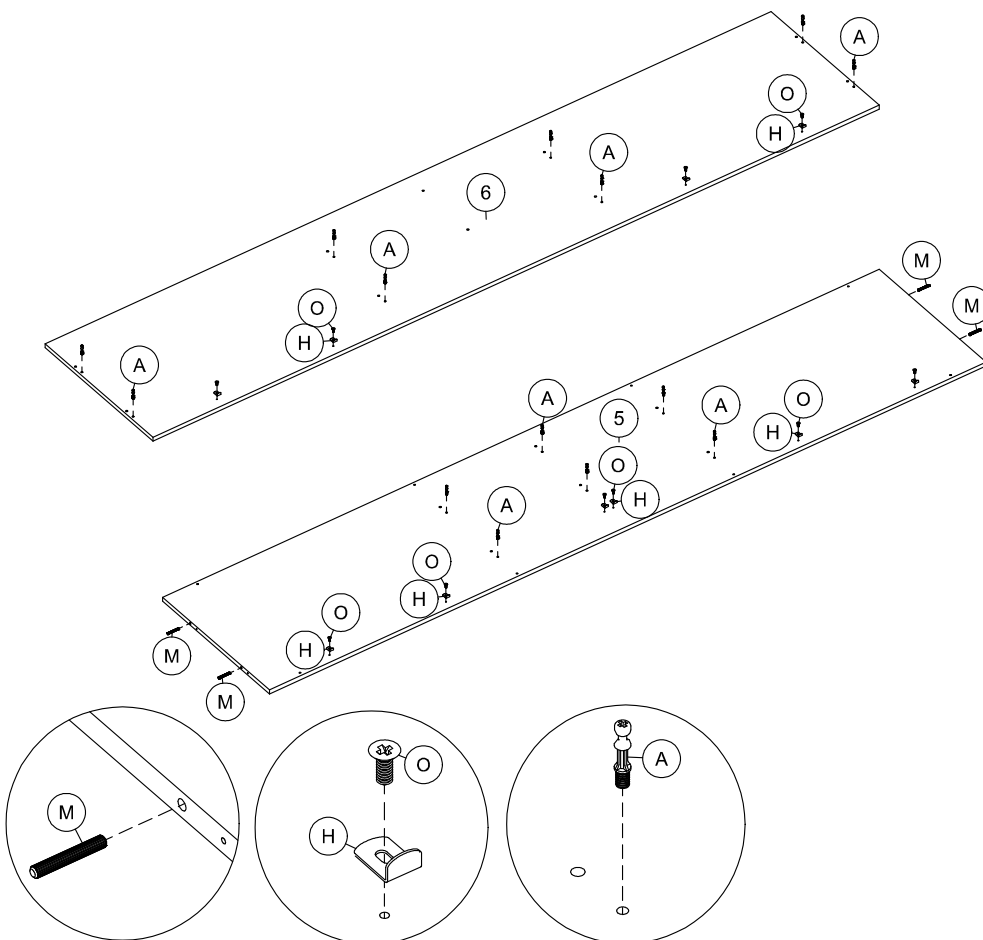
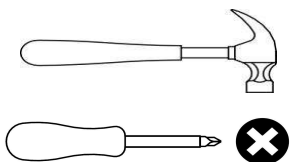
PEÇAS NECESSÁRIAS
PARTS REQUIRED
PIEZAS NECESARIAS

INDICE	QUANT.
5	1
6	1

FERRAGEM NECESSÁRIA
HARDWARE REQUIRED
HERRAMIENTA NECESARIA

INDICE	IMAGEM	QTDE
A		14
H		10
M		4
O		10

FERRAMENTAS NECESSÁRIAS
TOOL REQUIRED
HERRAMIENTA NECESARIA










**PASSO 2
STEP 2
PASO 2**

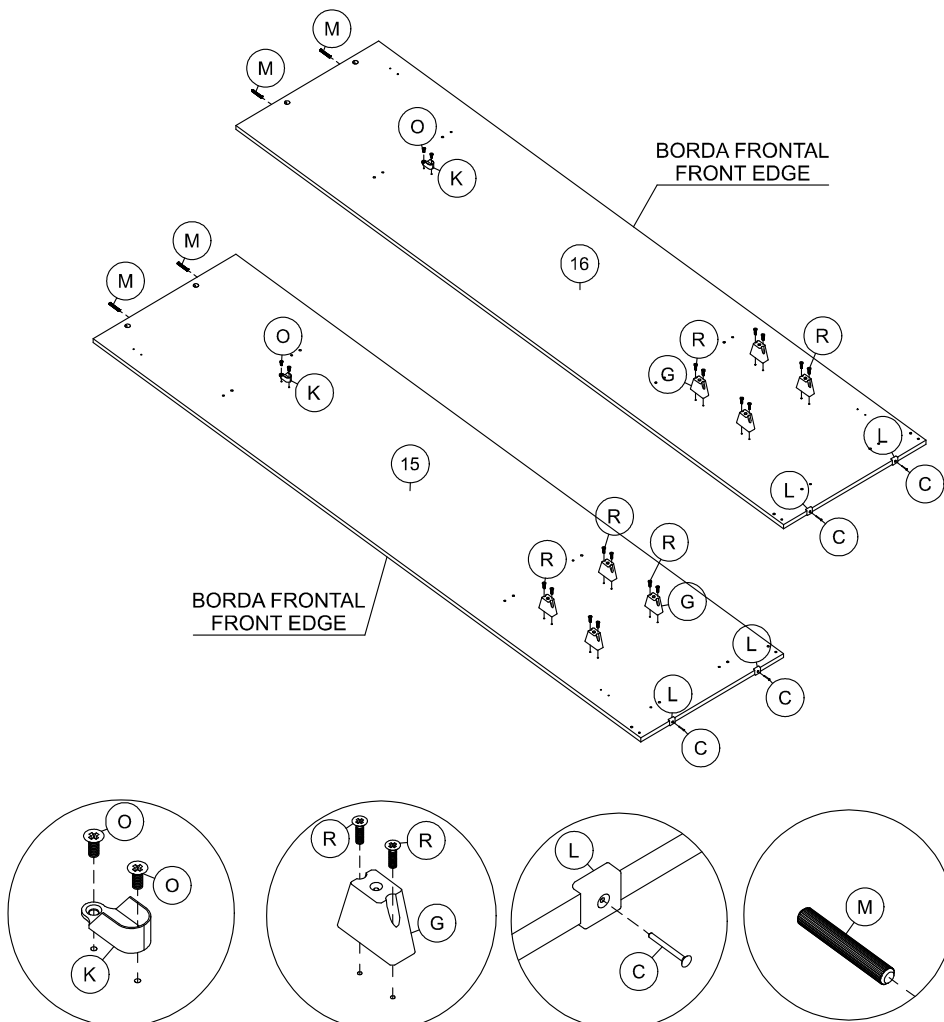
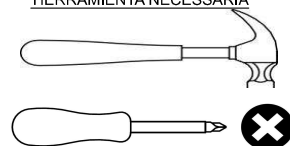
PEÇAS NECESSÁRIAS
PARTS REQUIRED
PIEZAS NECESARIAS

INDICE	QUANT.
15	1
16	1

FERRAGEM NECESSÁRIA
HARDWARE REQUIRED
HERRAMIENTA NECESARIA

INDICE	IMAGEM	QTDE
C		4
G		8
K		2
L		4
M		4
O		4
R		16

FERRAMENTAS NECESSÁRIAS
TOOL REQUIRED
HERRAMIENTA NECESARIA



**PASSO 3
STEP 3
PASO 3**

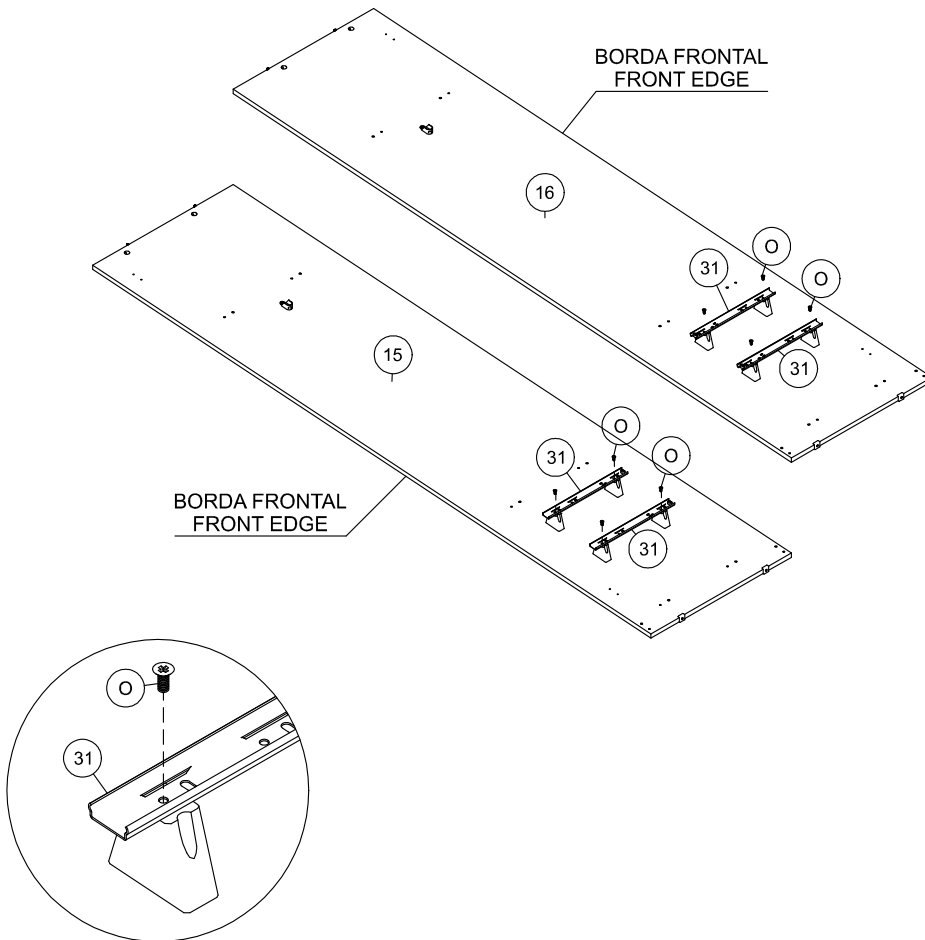
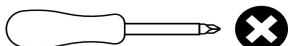
PEÇAS NECESSÁRIAS
PARTS REQUIRED
PIEZAS NECESARIAS

INDICE	QUANT.
15	1
16	1
31	4

FERRAGEM NECESSÁRIA
HARDWARE REQUIRED
HERRAMIENTA NECESARIA

INDICE	IMAGEM	QTDE
O		12

FERRAMENTAS NECESSÁRIAS
TOOL REQUIRED
HERRAMIENTA NECESARIA







**PASSO 4
STEP 4
PASO 4**

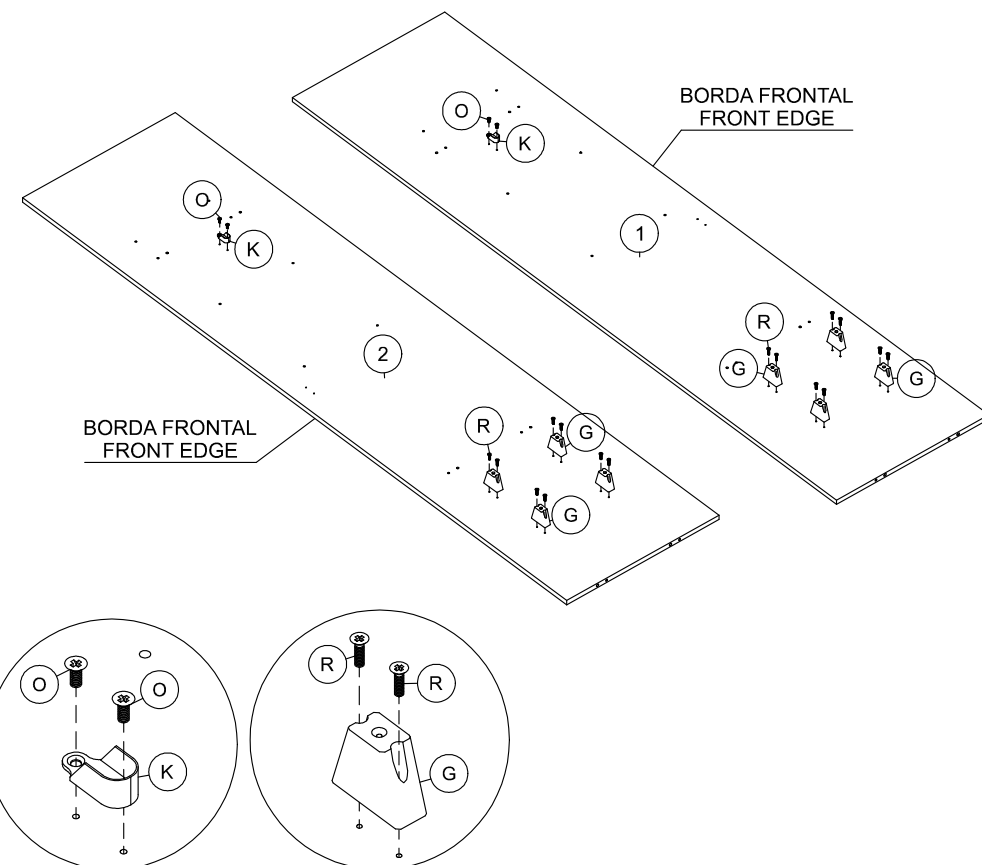
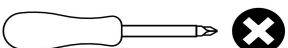
PEÇAS NECESSÁRIAS
PARTS REQUIRED
PIEZAS NECESARIAS

INDICE	QUANT.
1	1
2	1

FERRAGEM NECESSÁRIA
HARDWARE REQUIRED
HERRAMIENTA NECESARIA

INDICE	IMAGEM	QTDE
G		8
K		2
O		4
R		16

FERRAMENTAS NECESSÁRIAS
TOOL REQUIRED
HERRAMIENTA NECESARIA





**PASSO 5
STEP 5
PASO 5**

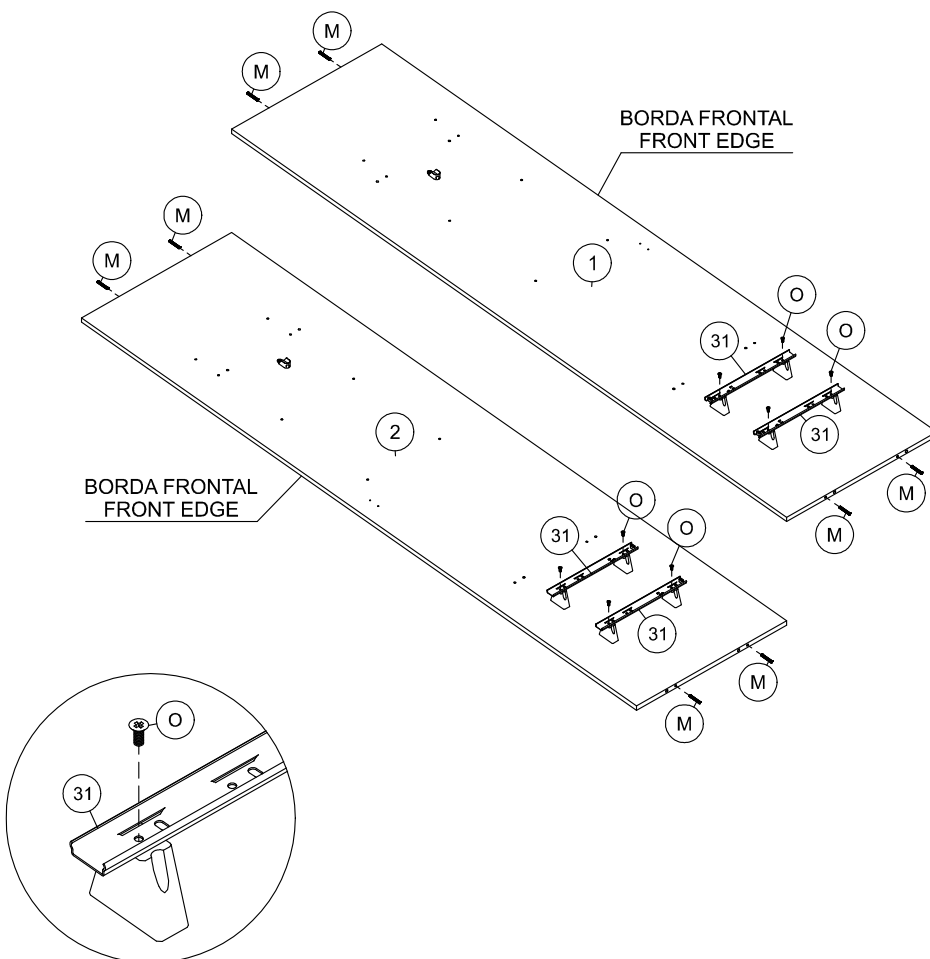
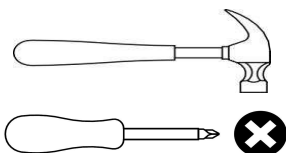
PEÇAS NECESSÁRIAS
PARTS REQUIRED
PIEZAS NECESARIAS

INDICE	QUANT.
1	1
2	1
31	4

FERRAGEM NECESSÁRIA
HARDWARE REQUIRED
HERRAMIENTA NECESARIA

INDICE	IMAGEM	QTDE
M		8
O		8

FERRAMENTAS NECESSÁRIAS
TOOL REQUIRED
HERRAMIENTA NECESARIA






**PASSO 6
STEP 6
PASO 6**

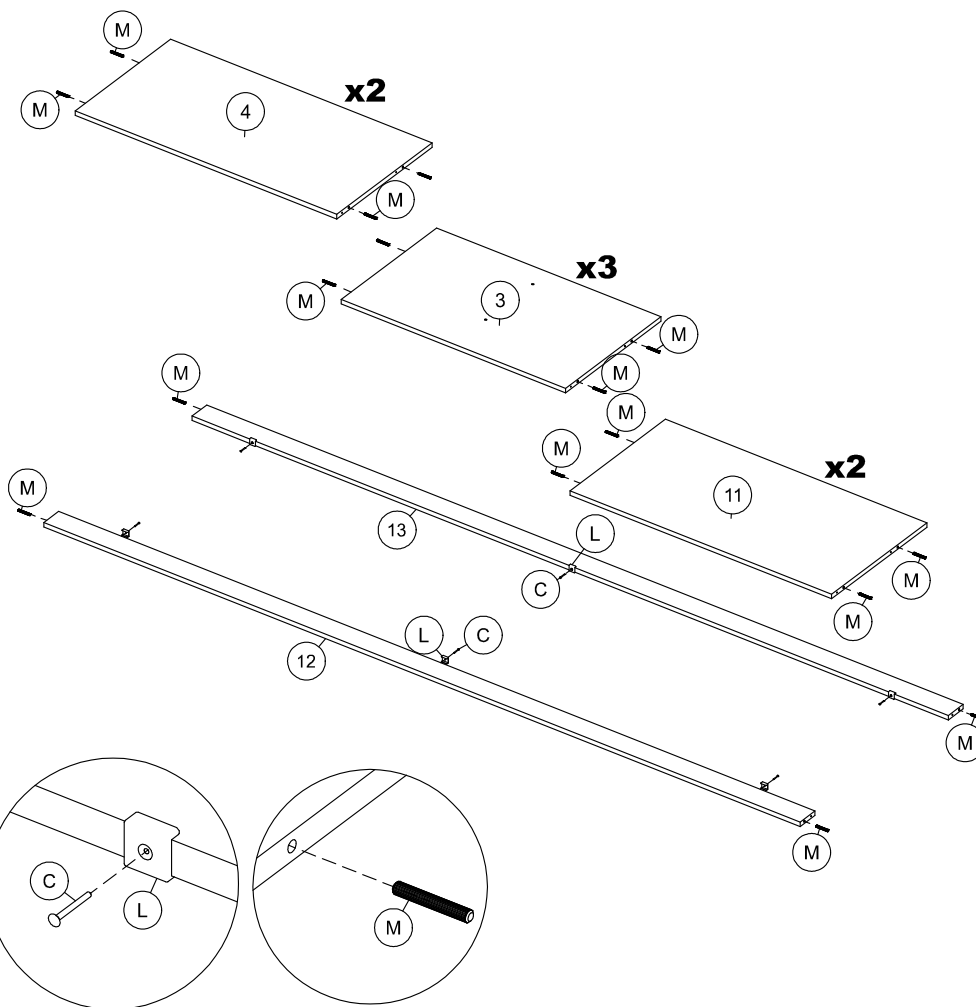
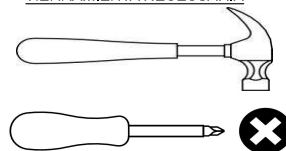
PEÇAS NECESSÁRIAS
PARTS REQUIRED
PIEZAS NECESARIAS

INDICE	QUANT.
3	3
4	2
11	2
12	1
13	1

FERRAGEM NECESSÁRIA
HARDWARE REQUIRED
HERRAMIENTA NECESARIA

INDICE	IMAGEM	QTDE
C		6
L		6
M		28

FERRAMENTAS NECESSÁRIAS
TOOL REQUIRED
HERRAMIENTA NECESARIA



**PASSO 7
STEP 7
PASO 7**

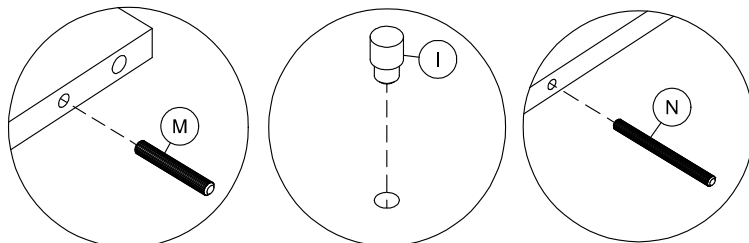
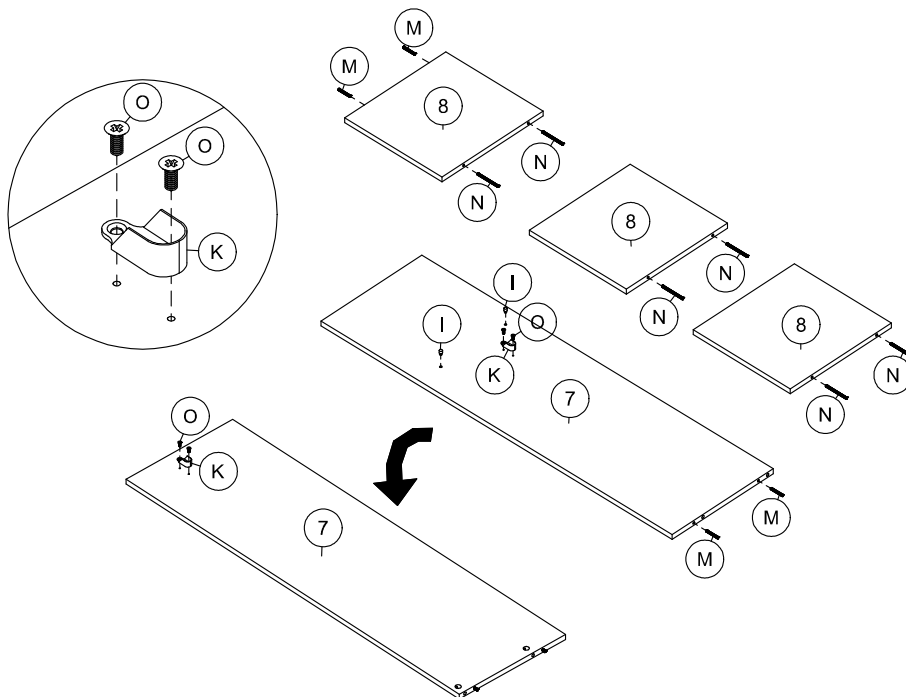
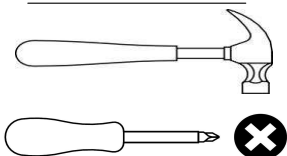
PEÇAS NECESSÁRIAS
PARTS REQUIRED
PIEZAS NECESARIAS

INDICE	QUANT.
7	1
8	3

FERRAGEM NECESSÁRIA
HARDWARE REQUIRED
HERRAMIENTA NECESSARIA

INDICE	IMAGEM	QTDE
I		2
K		2
M		4
N		6
O		4

FERRAMENTAS NECESSÁRIAS
TOOL REQUIRED
HERRAMIENTA NECESSARIA



**PASSO 8
STEP 8
PASO 8**

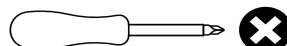
PEÇAS NECESSÁRIAS
PARTS REQUIRED
PIEZAS NECESARIAS

INDICE	QUANT.
12	1
13	1
14	2

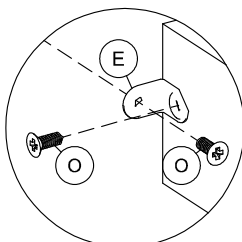
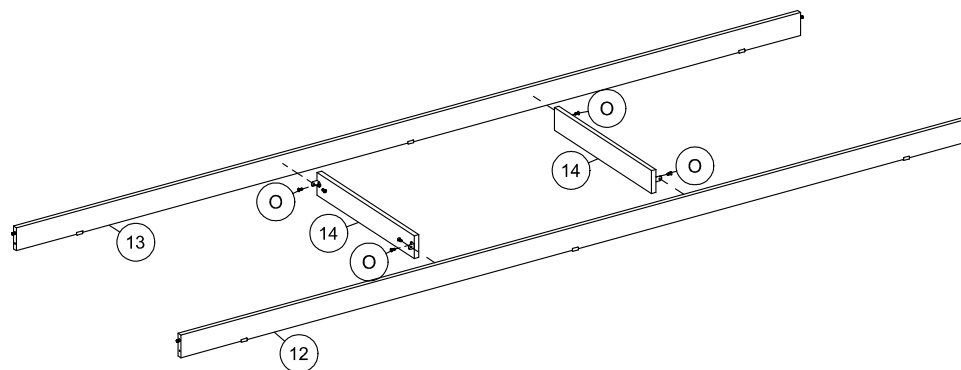
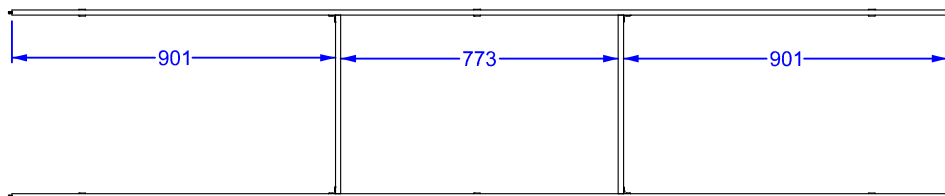
FERRAGEM NECESSÁRIA
HARDWARE REQUIRED
HERRAMIENTA NECESSARIA

INDICE	IMAGEM	QTDE
E		4
O		8

FERRAMENTAS NECESSÁRIAS
TOOL REQUIRED
HERRAMIENTA NECESSARIA



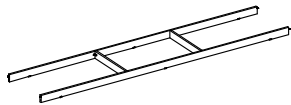
**Passo-8 montado
Step-8 assembled
Paso-8 montado**



**PASSO 9
STEP 9
PASO 9**

PEÇAS NECESSÁRIAS
PARTS REQUIRED
PIEZAS NECESARIAS

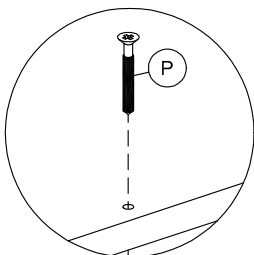
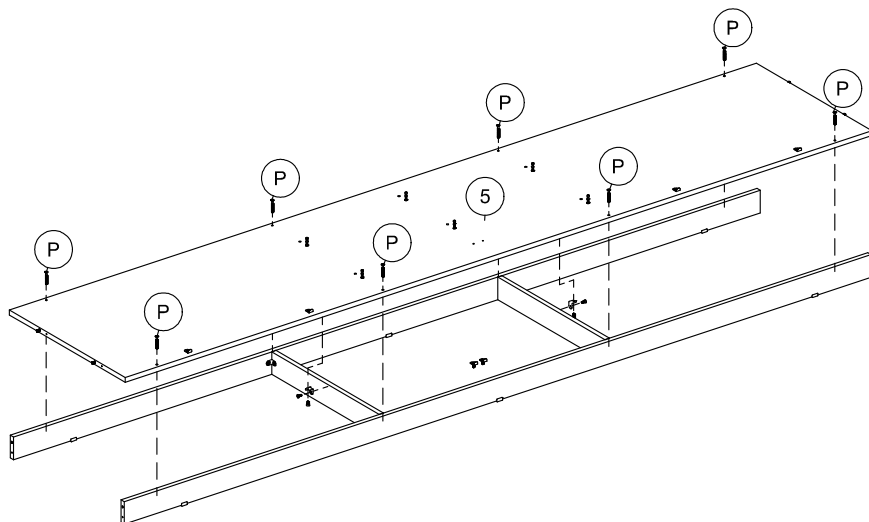
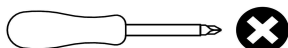
INDICE	QUANT.
5	1



FERRAGEM NECESSÁRIA
HARDWARE REQUIRED
HERRAMIENTA NECESSARIA

INDICE	IMAGEM	QTDE
P		8

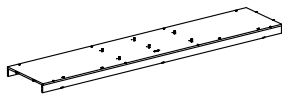
FERRAMENTAS NECESSÁRIAS
TOOL REQUIRED
HERRAMIENTA NECESSARIA



**PASSO 10
STEP 10
PASO 10**

PEÇAS NECESSÁRIAS
PARTS REQUIRED
PIEZAS NECESARIAS

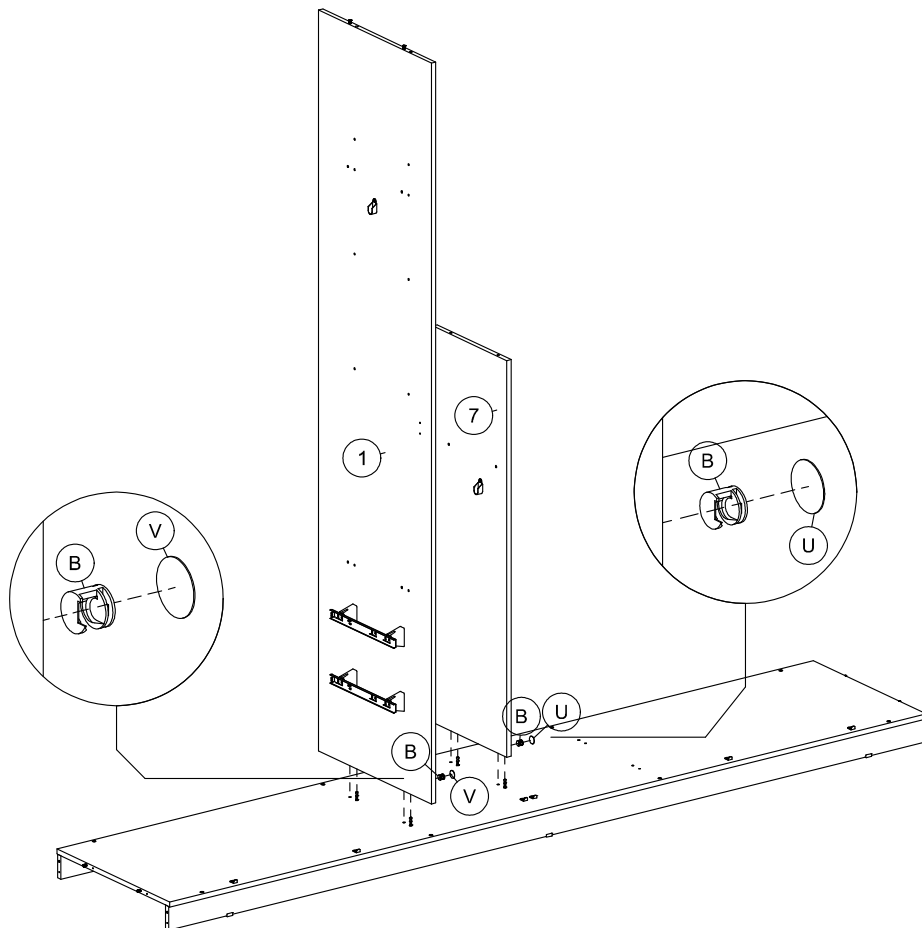
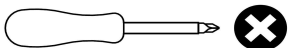
INDICE	QUANT.
1	1
7	1



FERRAGEM NECESSÁRIA
HARDWARE REQUIRED
HERRAMIENTA NECESSARIA

INDICE	IMAGEM	QTDE
B		4
U		2
V		2

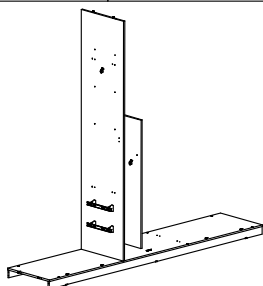
FERRAMENTAS NECESSÁRIAS
TOOL REQUIRED
HERRAMIENTA NECESSARIA




**PASSO 11
STEP 11
PASO 11**

PEÇAS NECESSÁRIAS
PARTS REQUIRED
PIEZAS NECESARIAS

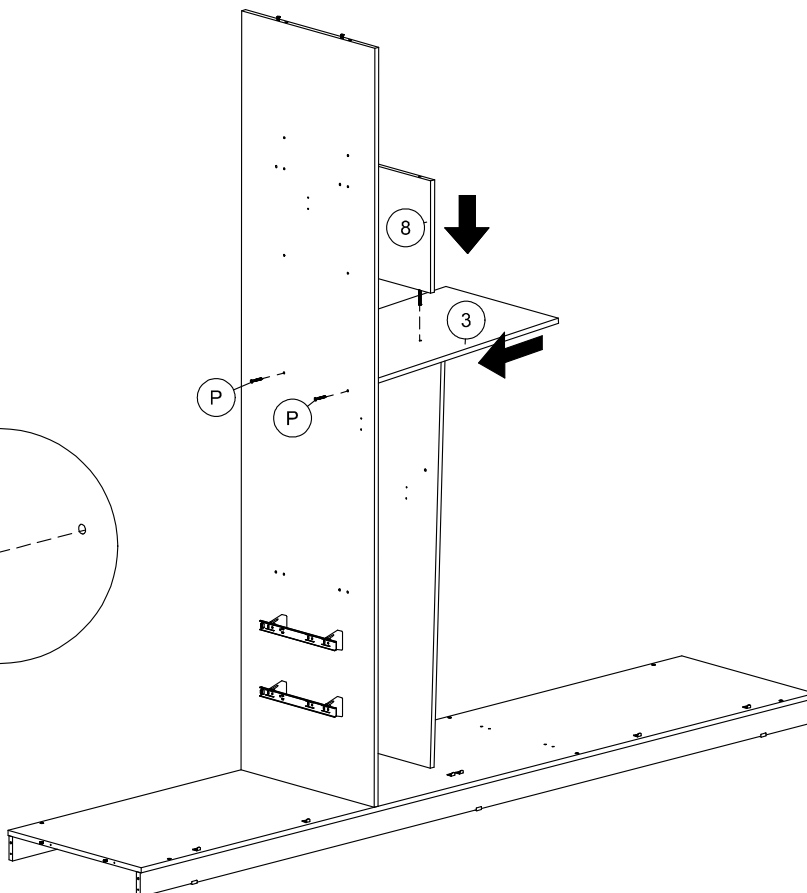
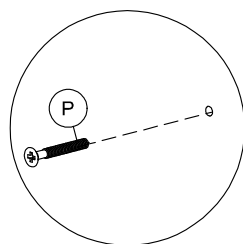
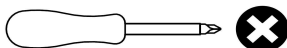
INDICE	QUANT.
3	1
8	1



FERRAGEM NECESSÁRIA
HARDWARE REQUIRED
HERRAMIENTA NECESSARIA

INDICE	IMAGEM	QTDE
P		2

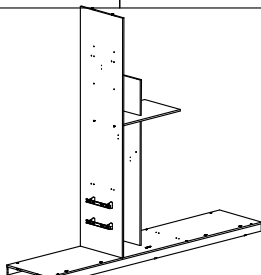
FERRAMENTAS NECESSÁRIAS
TOOL REQUIRED
HERRAMIENTA NECESSARIA



**PASSO 12
STEP 12
PASO 12**

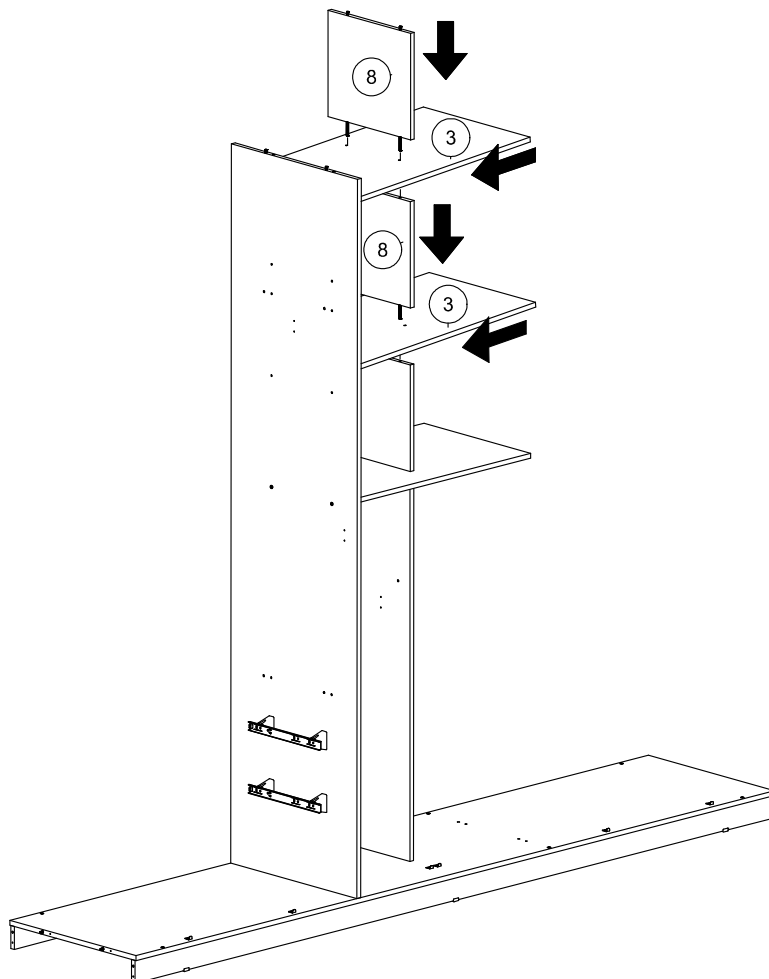
PEÇAS NECESSÁRIAS
PARTS REQUIRED
PIEZAS NECESARIAS

INDICE	QUANT.
3	2
8	2



FERRAGEM NECESSÁRIA
HARDWARE REQUIRED
HERRAMIENTA NECESSARIA

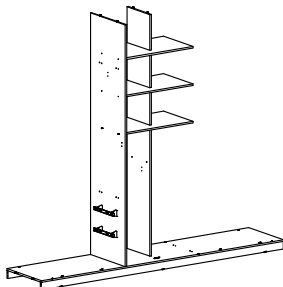
FERRAMENTAS NECESSÁRIAS
TOOL REQUIRED
HERRAMIENTA NECESSARIA



PASSO 13
STEP 13
PASO 13

PEÇAS NECESSÁRIAS
PARTS REQUIRED
PIEZAS NECESARIAS

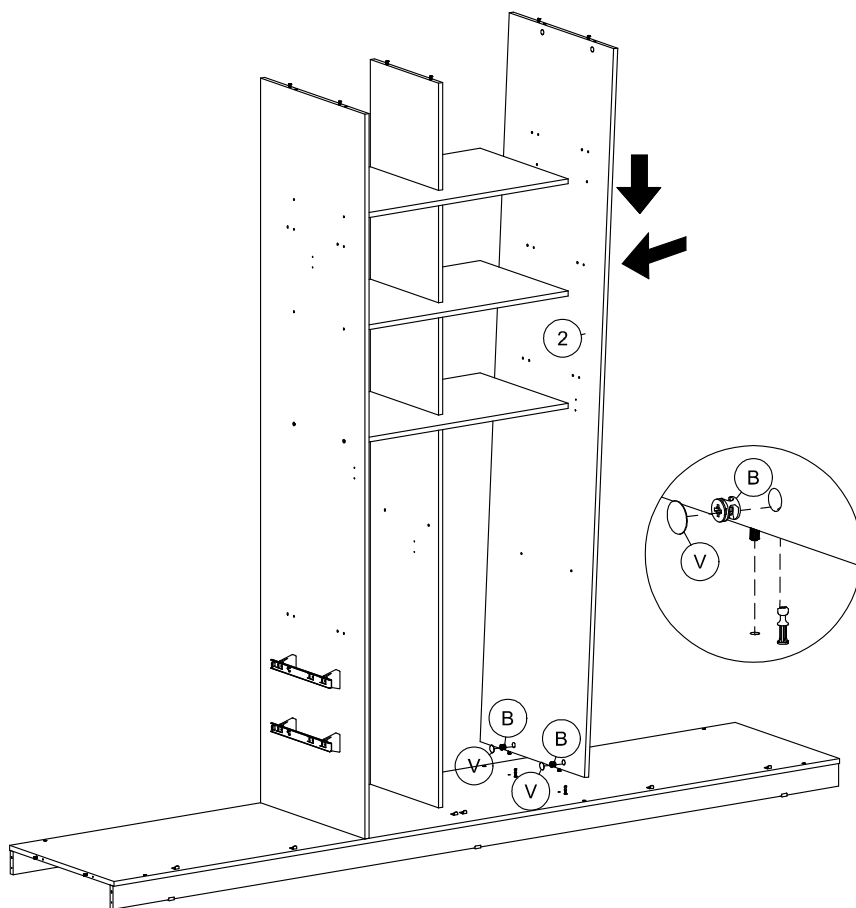
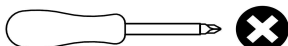
INDICE	QUANT.
2	1



FERRAGEM NECESSÁRIA
HARDWARE REQUIRED
HERRAMIENTA NECESSARIA

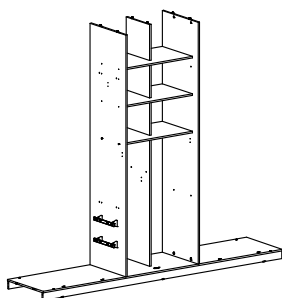
INDICE	IMAGEM	QTDE
B		2
V		2

FERRAMENTAS NECESSÁRIAS
TOOL REQUIRED
HERRAMIENTA NECESSARIA



PASSO 14
STEP 14
PASO 14

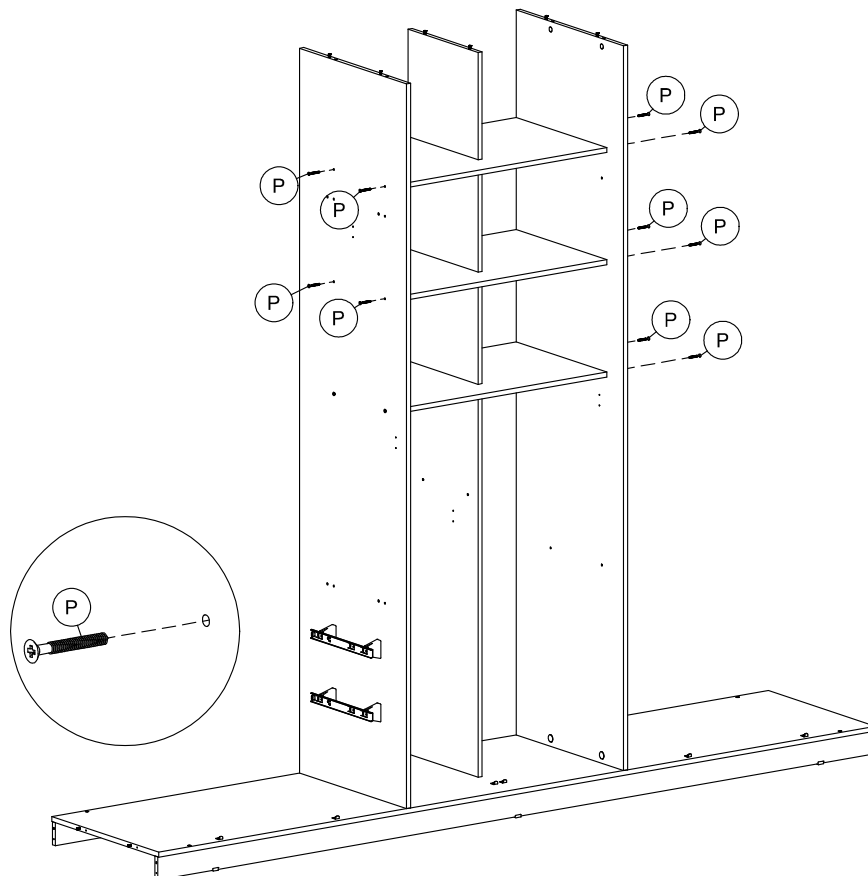
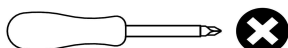
PEÇAS NECESSÁRIAS
PARTS REQUIRED
PIEZAS NECESARIAS



FERRAGEM NECESSÁRIA
HARDWARE REQUIRED
HERRAMIENTA NECESSARIA

INDICE	IMAGEM	QTDE
P		10

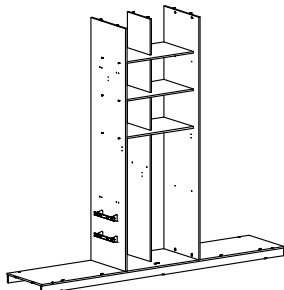
FERRAMENTAS NECESSÁRIAS
TOOL REQUIRED
HERRAMIENTA NECESSARIA



PASSO 15
STEP 15
PASO 15

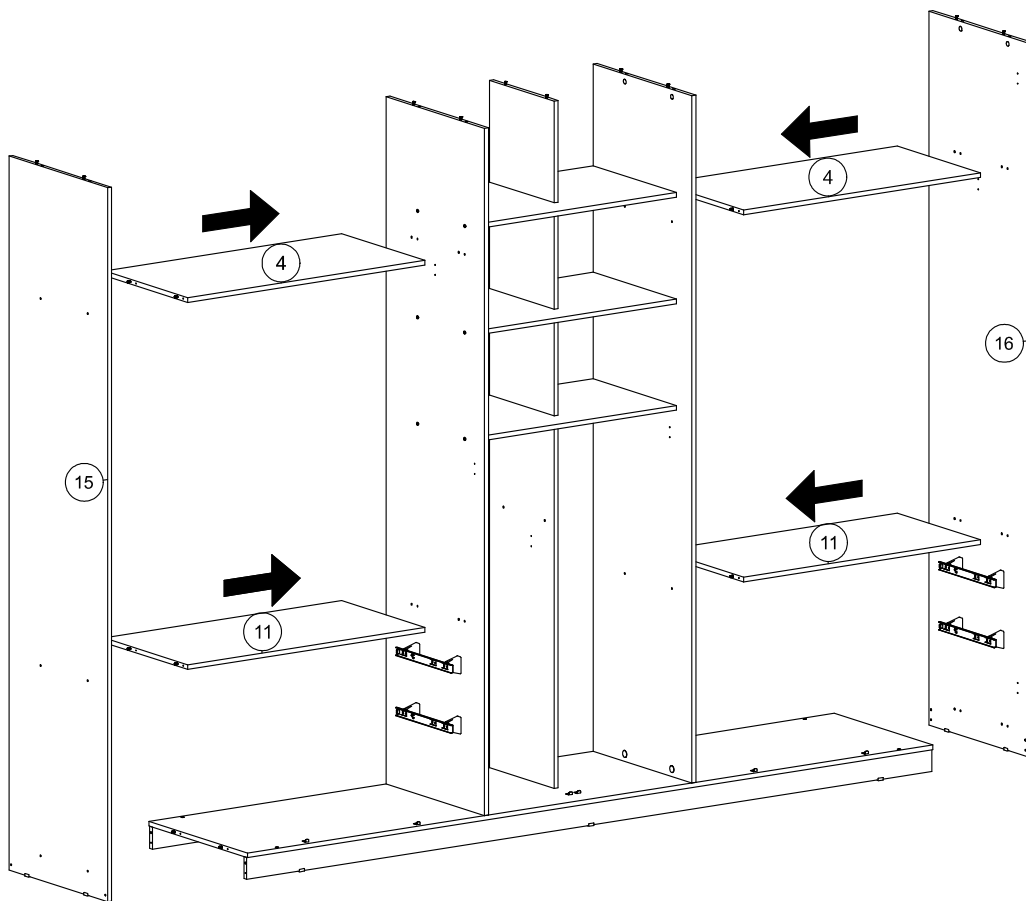
PEÇAS NECESSÁRIAS
PARTS REQUIRED
PIEZAS NECESARIAS

INDICE	QUANT.
4	2
11	2
15	1
16	1



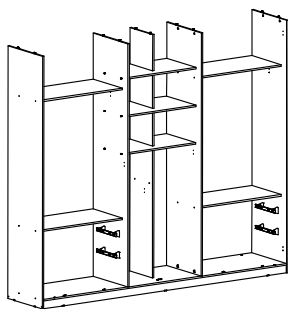
FERRAGEM NECESSÁRIA
HARDWARE REQUIRED
HERRAMIENTA NECESARIA

FERRAMENTAS NECESSÁRIAS
TOOL REQUIRED
HERRAMIENTA NECESARIA



PASSO 16
STEP 16
PASO 16

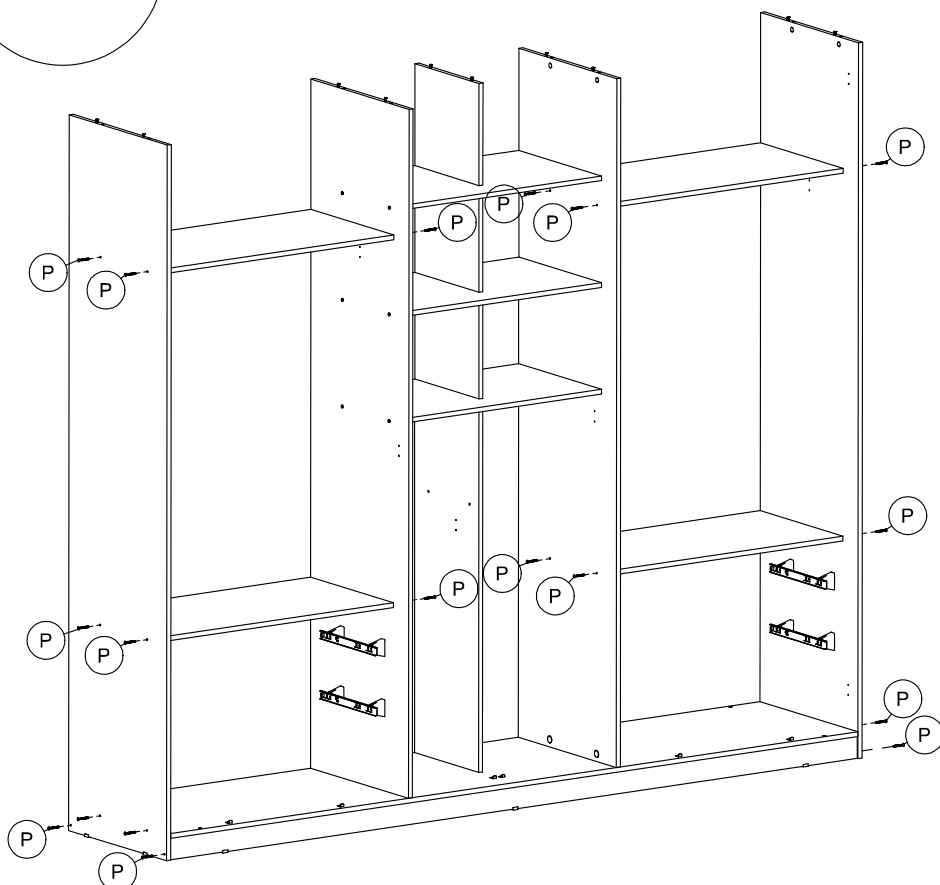
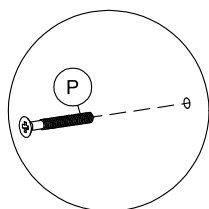
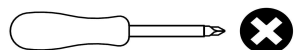
PEÇAS NECESSÁRIAS
PARTS REQUIRED
PIEZAS NECESARIAS



FERRAGEM NECESSÁRIA
HARDWARE REQUIRED
HERRAMIENTA NECESARIA

INDICE	IMAGEM	QTDE
P		24

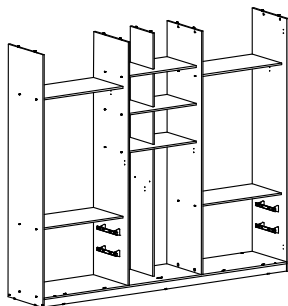
FERRAMENTAS NECESSÁRIAS
TOOL REQUIRED
HERRAMIENTA NECESARIA



PASSO 17
STEP 17
PASO 17

PEÇAS NECESSÁRIAS
PARTS REQUIRED
PIEZAS NECESSARIAS

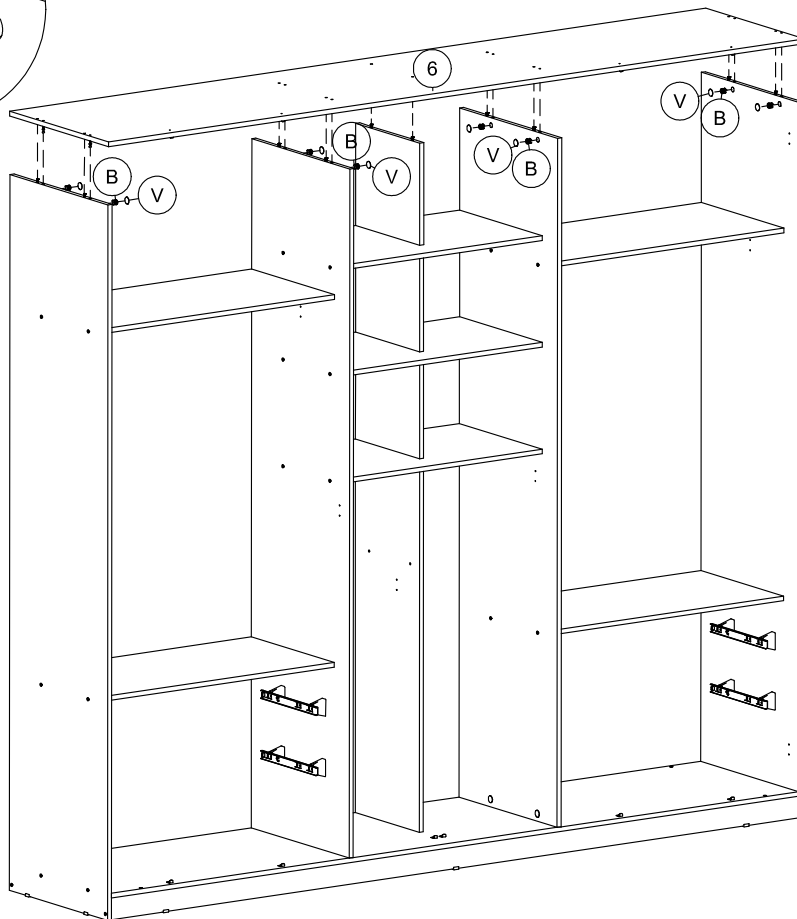
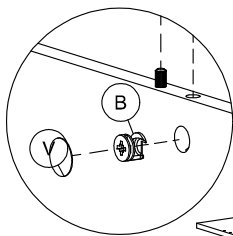
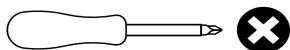
INDICE	QUANT.
6	1



FERRAGEM NECESSÁRIA
HARDWARE REQUIRED
HERRAMIENTA NECESSARIA

INDICE	IMAGEM	QTDE
B		8
V		8

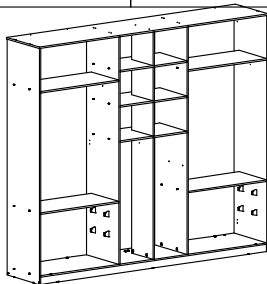
FERRAMENTAS NECESSÁRIAS
TOOL REQUIRED
HERRAMIENTA NECESSARIA



PASSO 18
STEP 18
PASO 18

PEÇAS NECESSÁRIAS
PARTS REQUIRED
PIEZAS NECESSARIAS

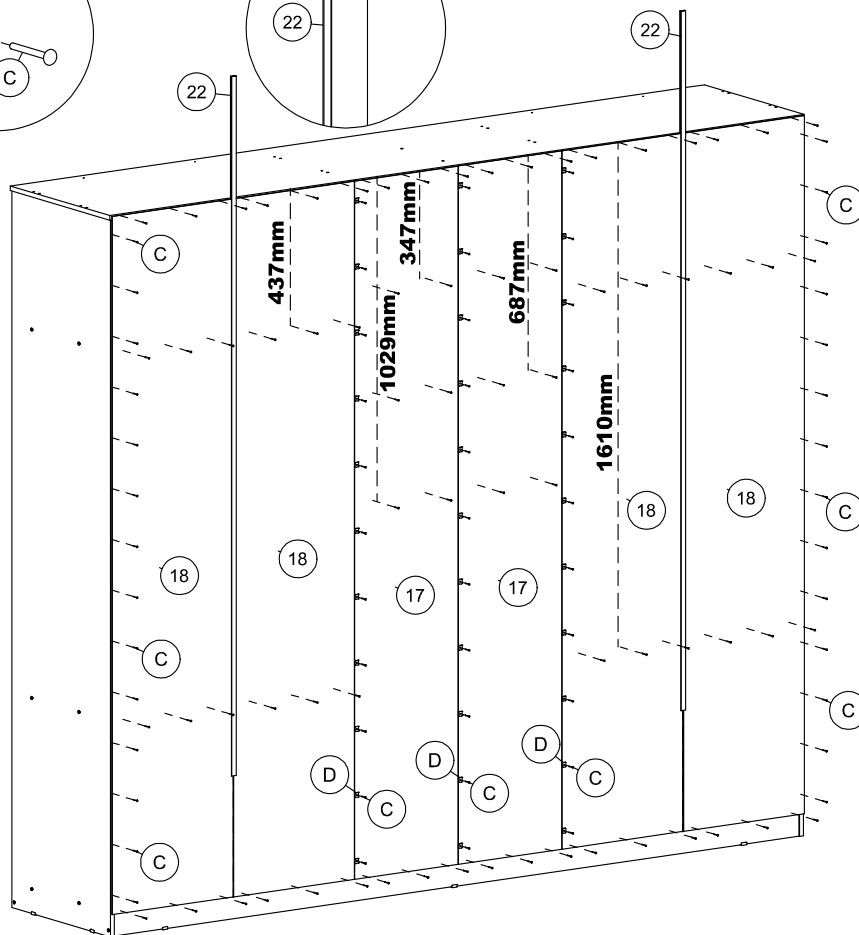
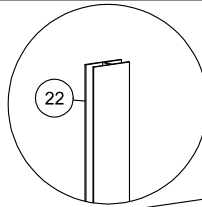
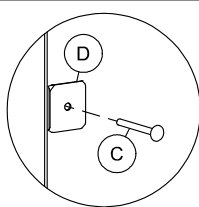
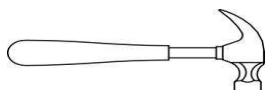
INDICE	QUANT.
17	2
18	4
22	2



FERRAGEM NECESSÁRIA
HARDWARE REQUIRED
HERRAMIENTA NECESSARIA

INDICE	IMAGEM	QTDE
C		133
D		33

FERRAMENTAS NECESSÁRIAS
TOOL REQUIRED
HERRAMIENTA NECESSARIA





PASSO 19
STEP 19
PASO 19

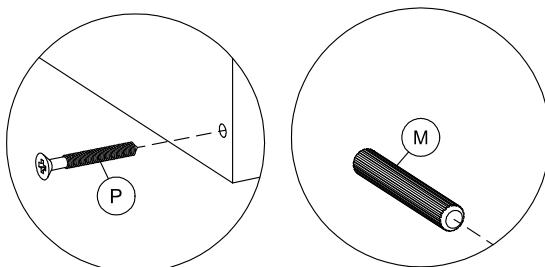
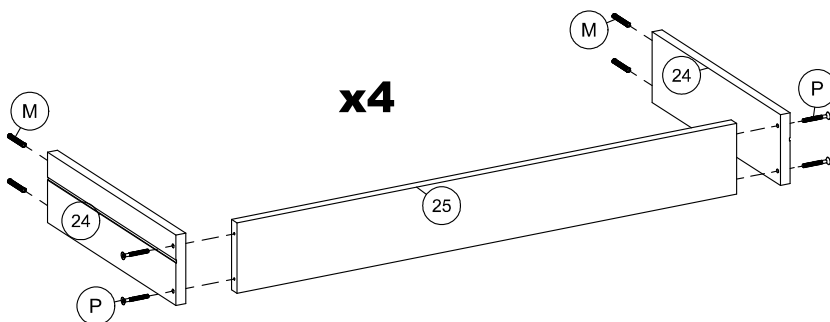
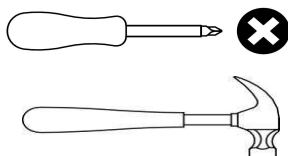
PEÇAS NECESSÁRIAS
PARTS REQUIRED
PIEZAS NECESARIAS

INDICE	QUANT.
24	8
25	4

FERRAGEM NECESSÁRIA
HARDWARE REQUIRED
HERRAMIENTA NECESARIA

INDICE	IMAGEM	QTDE
M		16
P		16

FERRAMENTAS NECESSÁRIAS
TOOL REQUIRED
HERRAMIENTA NECESARIA





PASSO 20
STEP 20
PASO 20

PEÇAS NECESSÁRIAS
PARTS REQUIRED
PIEZAS NECESARIAS

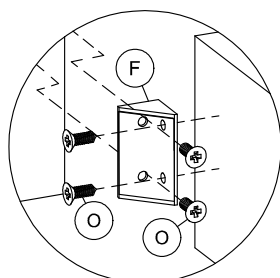
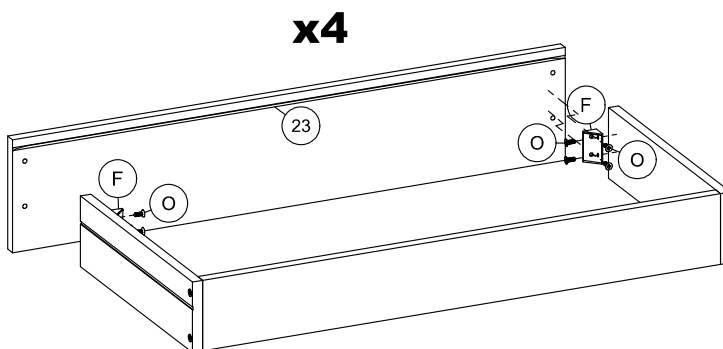
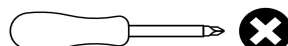
INDICE	QUANT.
23	4



FERRAGEM NECESSÁRIA
HARDWARE REQUIRED
HERRAMIENTA NECESARIA

INDICE	IMAGEM	QTDE
F		16
O		32

FERRAMENTAS NECESSÁRIAS
TOOL REQUIRED
HERRAMIENTA NECESARIA



PASSO 21
STEP 21
PASO 21

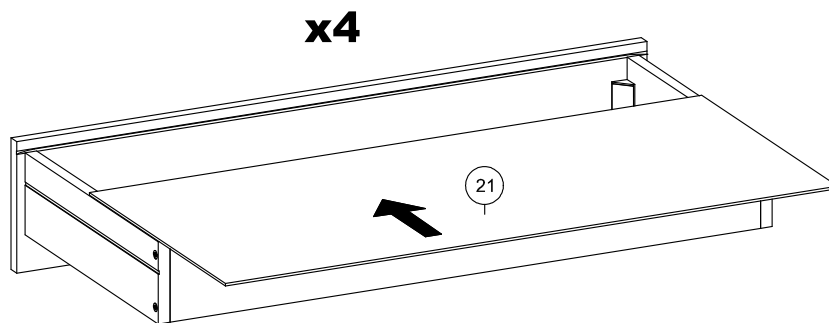
PEÇAS NECESSÁRIAS
PARTS REQUIRED
PIEZAS NECESARIAS

INDICE	QUANT.
21	4



FERRAGEM NECESSÁRIA
HARDWARE REQUIRED
HERRAMIENTA NECESARIA

FERRAMENTAS NECESSÁRIAS
TOOL REQUIRED
HERRAMIENTA NECESARIA



PASSO 22
STEP 22
PASO 22

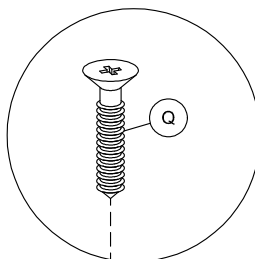
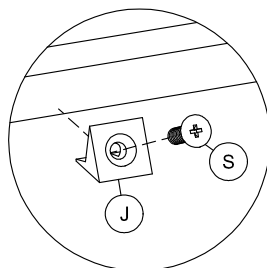
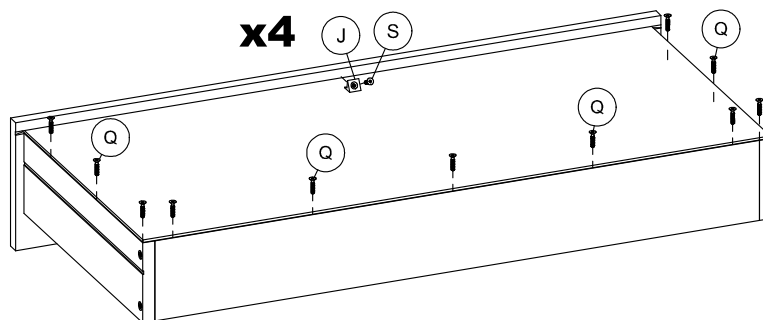
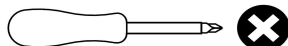
PEÇAS NECESSÁRIAS
PARTS REQUIRED
PIEZAS NECESARIAS



FERRAGEM NECESSÁRIA
HARDWARE REQUIRED
HERRAMIENTA NECESARIA

INDICE	IMAGEM	QTDE
J		4
Q		44
S		4

FERRAMENTAS NECESSÁRIAS
TOOL REQUIRED
HERRAMIENTA NECESARIA



PASSO 23
STEP 23
PASO 23

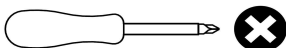
PEÇAS NECESSÁRIAS
PARTS REQUIRED
PIEZAS NECESARIAS

INDICE	QUANT.
31	4

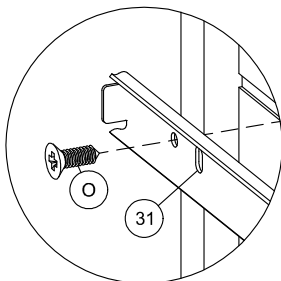
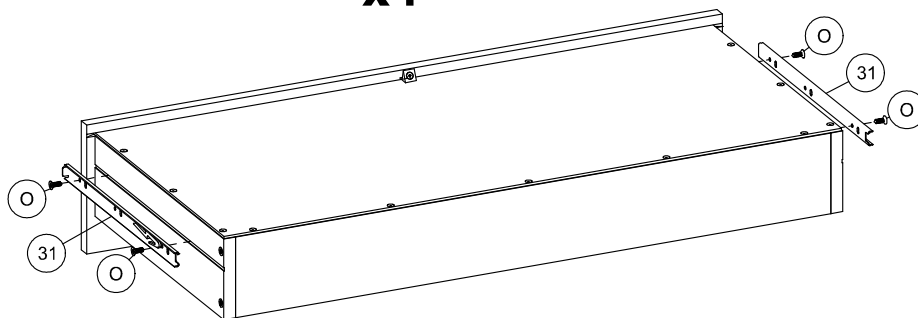
FERRAGEM NECESSÁRIA
HARDWARE REQUIRED
HERRAMIENTA NECESSARIA

INDICE	IMAGEM	QTDE
O		16

FERRAMENTAS NECESSÁRIAS
TOOL REQUIRED
HERRAMIENTA NECESSARIA



x4





PASSO 24
STEP 24
PASO 24

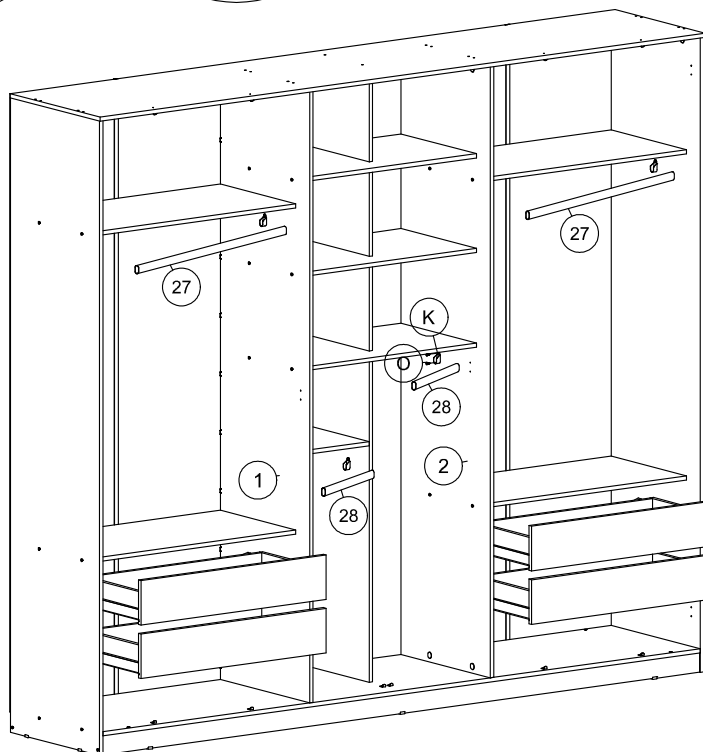
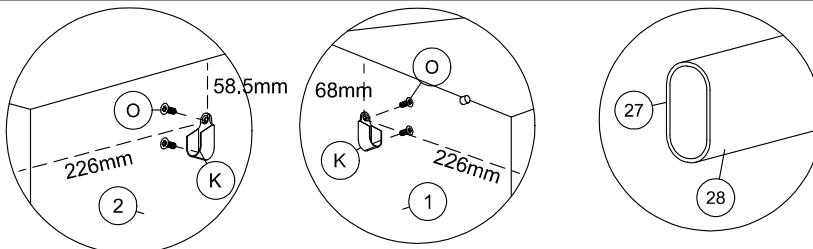
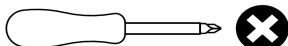
PEÇAS NECESSÁRIAS
PARTS REQUIRED
PIEZAS NECESARIAS

INDICE	QUANT.
27	2
28	2

FERRAGEM NECESSÁRIA
HARDWARE REQUIRED
HERRAMIENTA NECESSARIA

INDICE	IMAGEM	QTDE
K		2
O		4

FERRAMENTAS NECESSÁRIAS
TOOL REQUIRED
HERRAMIENTA NECESSARIA



PASSO 25
STEP 25
PASO 25

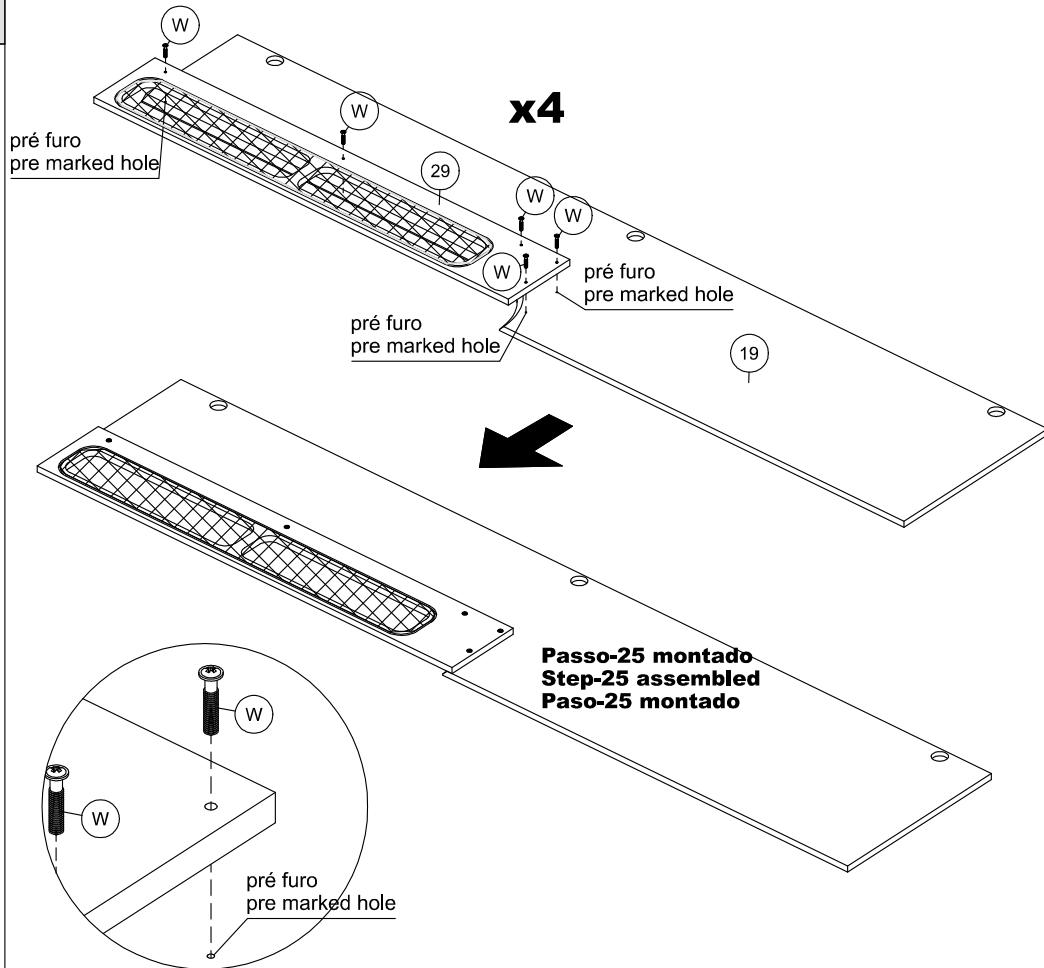
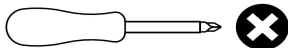
PEÇAS NECESSÁRIAS
PARTS REQUIRED
PIEZAS NECESARIAS

INDICE	QUANT.
19	4
29	4

FERRAGEM NECESSÁRIA
HARDWARE REQUIRED
HERRAMIENTA NECESARIA

INDICE	IMAGEM	QTDE
W		20

FERRAMENTAS NECESSÁRIAS
TOOL REQUIRED
HERRAMIENTA NECESARIA



PASSO 26
STEP 26
PASO 26

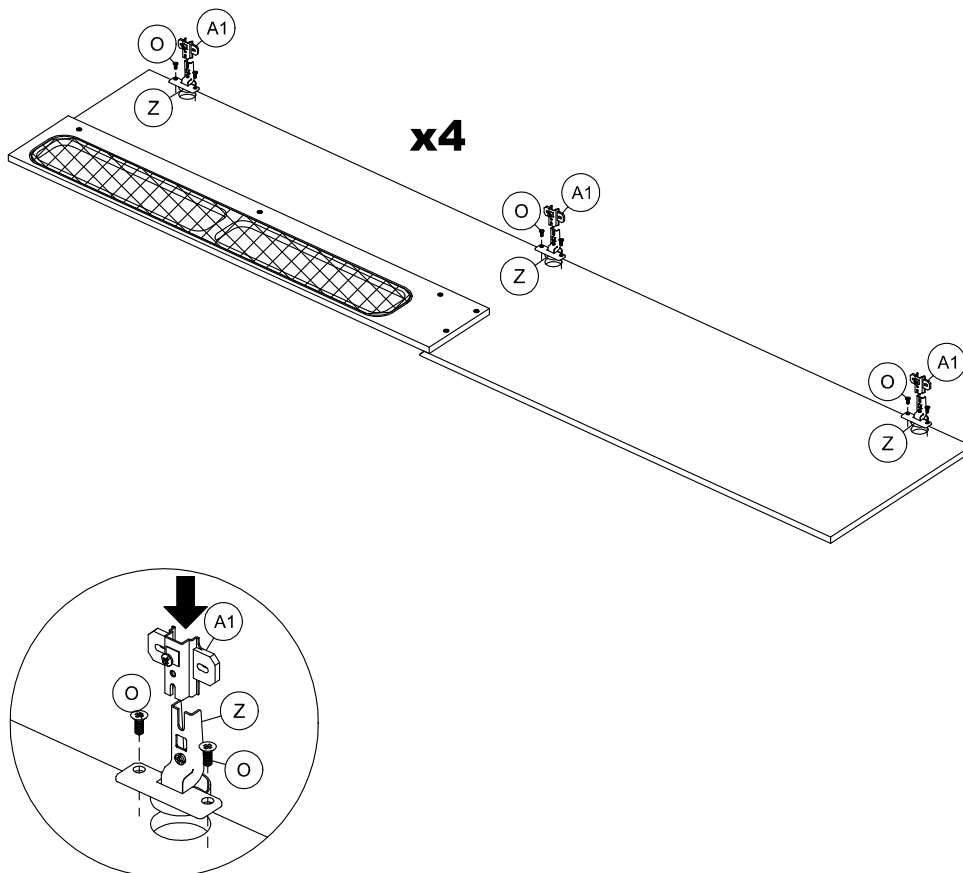
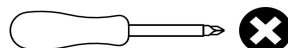
PEÇAS NECESSÁRIAS
PARTS REQUIRED
PIEZAS NECESARIAS

INDICE	QUANT.
A1	12
O	24
Z	12

FERRAGEM NECESSÁRIA
HARDWARE REQUIRED
HERRAMIENTA NECESARIA

INDICE	QUANT.
A1	12
O	24
Z	12

FERRAMENTAS NECESSÁRIAS
TOOL REQUIRED
HERRAMIENTA NECESARIA






PASSO 27
STEP 27
PASO 27

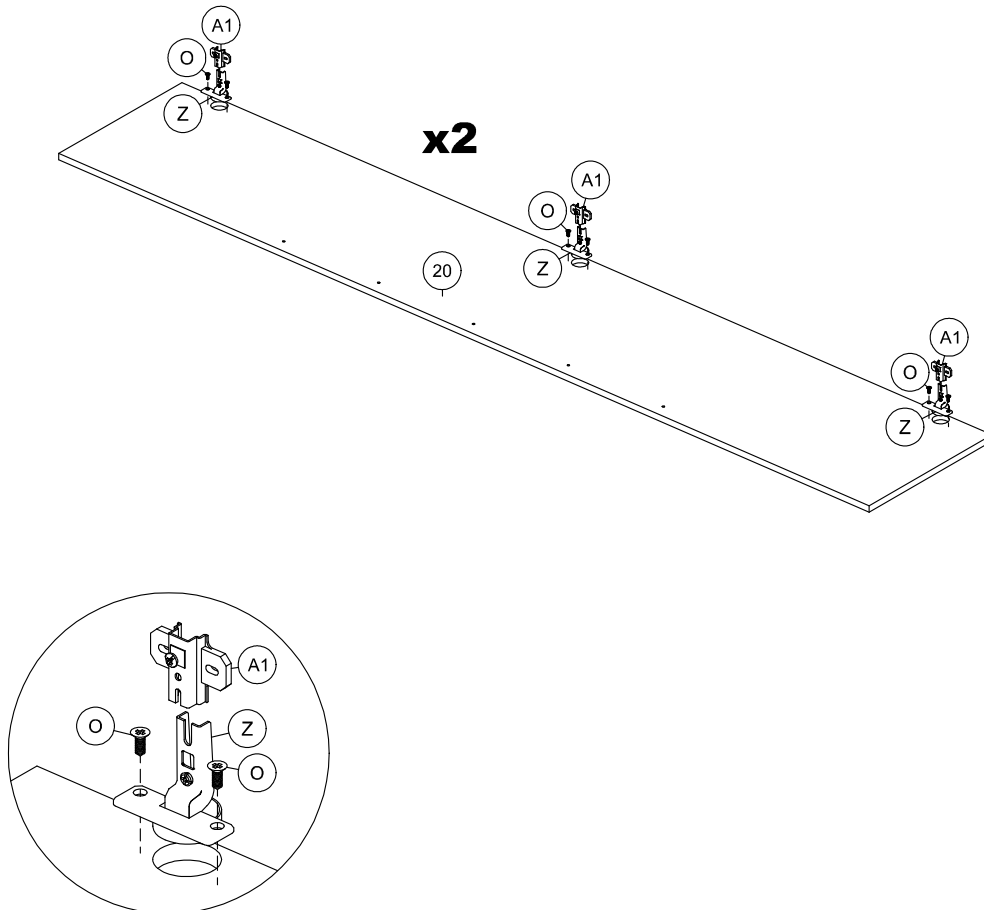
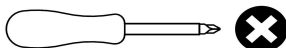
PEÇAS NECESSÁRIAS
PARTS REQUIRED
PIEZAS NECESARIAS

INDICE	QUANT.
20	2

FERRAGEM NECESSÁRIA
HARDWARE REQUIRED
HERRAMIENTA NECESSARIA

INDICE	IMAGEM	QTDE
A1		6
O		12
Z		6

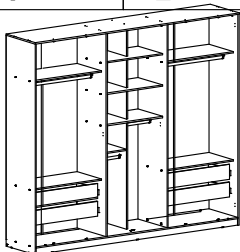
FERRAMENTAS NECESSÁRIAS
TOOL REQUIRED
HERRAMIENTA NECESSARIA





PASSO 28
STEP 28
PASO 28

PEÇAS NECESSÁRIAS
PARTS REQUIRED
PIEZAS NECESARIAS

INDICE	QUANT.
19	4
20	2
30	2



FERRAGEM NECESSÁRIA
HARDWARE REQUIRED
HERRAMIENTA NECESSARIA

INDICE	IMAGEM	QTDE
O		36
T		6

FERRAMENTAS NECESSÁRIAS
TOOL REQUIRED
HERRAMIENTA NECESSARIA

