



www.drdmoveis.com.br



sac@drdmoveis.com.br



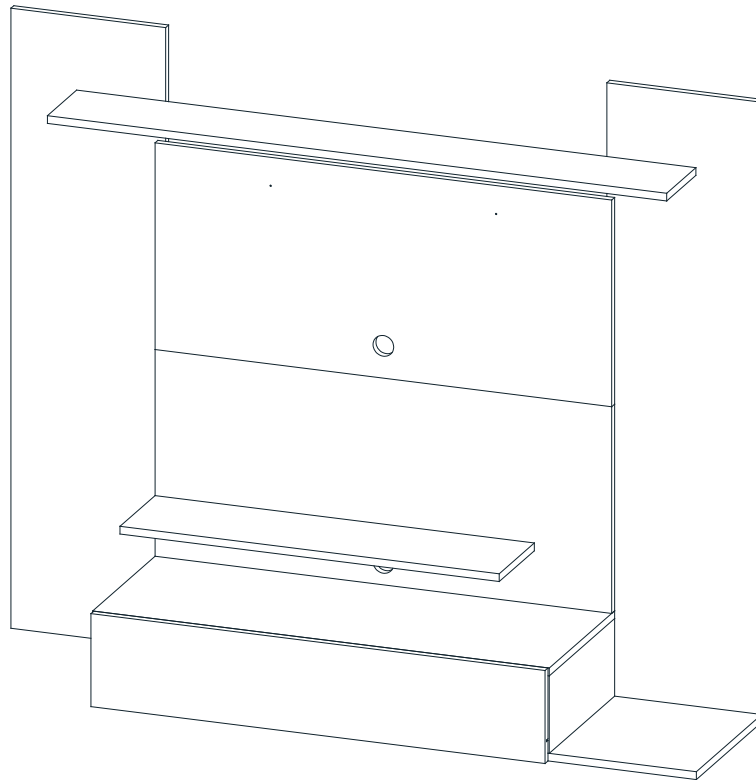
(49) 3197-1717



(49) 99992-0868

MANUAL DE MONTAGEM

Painel para TV até 50"



ATENÇÃO:

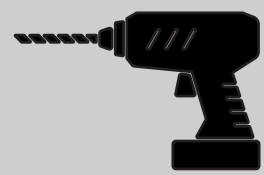
- É recomendado a conferência das peças antes da montagem. Caso haja alguma advergência de medidas, não prossiga com a montagem do produto; por favor entre em contato com seu lojista!

(REF #595)

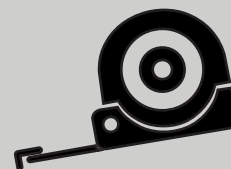
REQUISITOS PARA A MONTAGEM



MARTELO



FURADEIRA / PARAFUSADEIRA

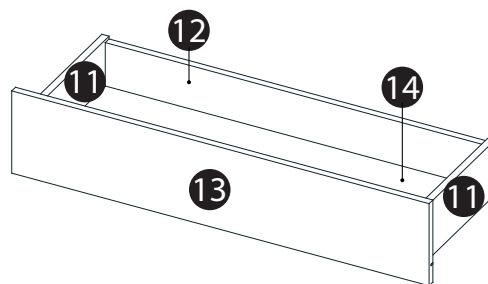
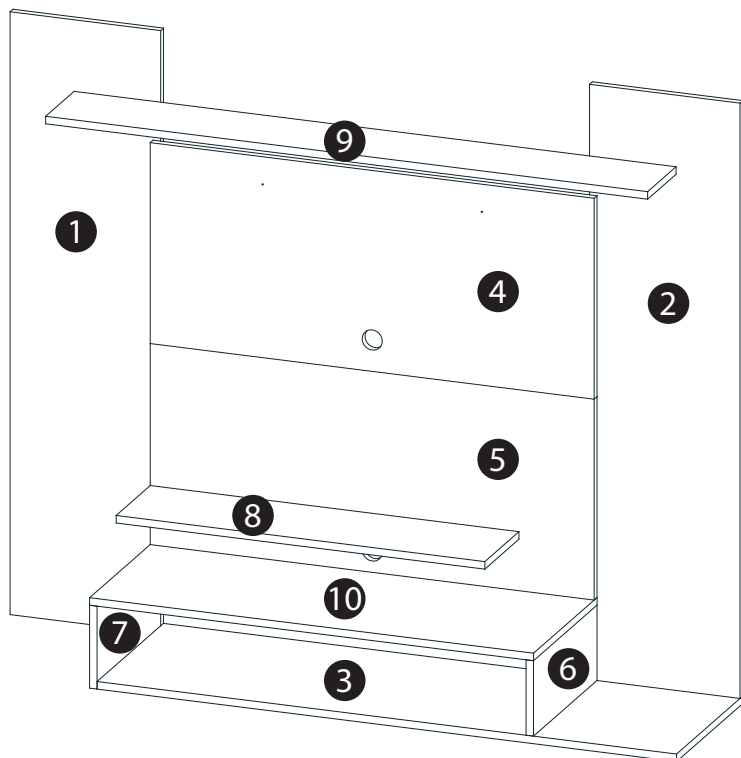


TRENA MÉTRICA



CHAVE PHILLIPS

identificação das partes



IDENTIFICAÇÃO DAS PARTES

Nº	NOME DA PEÇA	DIMENSÃO	QTD.
1.	Painel Vertical Esquerdo	120x30cm	1
2.	Painel Vertical Direito	118,5x30cm	1
3.	Base Inferior	115,5x35cm	1
4.	Painel Frontal Superior	88,5x40cm	1
5.	Painel Frontal Inferior	88,5x40cm	1
6.	Lateral Direita	33,5x15cm	1
7.	Lateral Esquerda	33,5x16,5cm	1
8.	Prateleira Inferior	73,5x18cm	1
9.	Prateleira Superior	120x15cm	1
10.	Base Superior	88,5x33,5cm	1
11.	Lateral Gaveta	29,6x12cm	2
12.	Contra Frente Gaveta	79,8x9,5cm	1
13.	Frente Gaveta	88x18cm	1
14.	Fundo de Gaveta	81x30cm	1
15.	Régua Encaixe Maior	68x9cm	2
16.	Régua Encaixe Menor	30x9cm	2

MATERIAIS QUE ACOMPANHAM O KIT

LETRA	NOME DA PEÇA	QTD.	DESENHO
A.	Cavilha Ø6x30mm	32 und	
B.	Parafuso 3,5x14mm	20 und	
C.	Parafuso 3,5x25mm	19 und	
D.	Parafuso 3,5x40mm	25 und	
E.	Pregos 10x10	12 und	
F.	Corrediça Metálica 30mm	01 par	
G.	Cantoneira 2 furos	06 und	
H.	Tapa Furo	08 und	
I.	Passa Fio	02 und	
J.	Parafuso 4,5x60mm	07 und	
K.	Bucha 6mm p/ concreto	07 und	

Atenção!

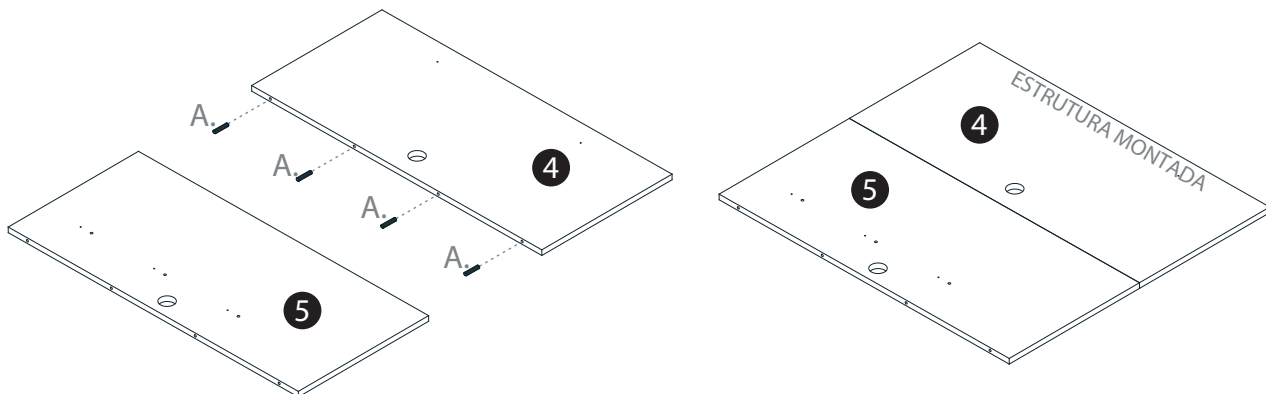
Para evitar danos às peças do produto, são enviados junto à embalagem do móvel retalhos de MDP identificados com "NÃO USAR", para que as peças não colidam entre si dentro da embalagem. Assim sendo, esses retalhos não compõe a montagem do produto e podem ser descartados.



Montagem Painel

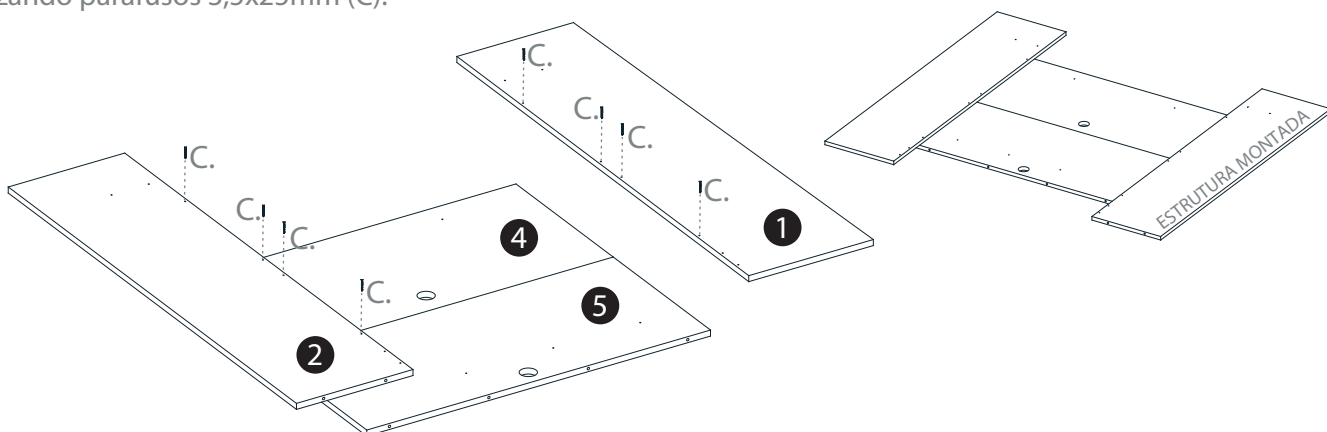
A montagem desse painel deve ser feita deitada em local plano e livre de abrasão. Recomendamos usar a própria embalagem do produto como base para a montagem.

01. Comece a montagem identificando as peças "4" e "5"
Insira as cavilhas (A) na peça "4" e encaixe o conjunto à peça "5".



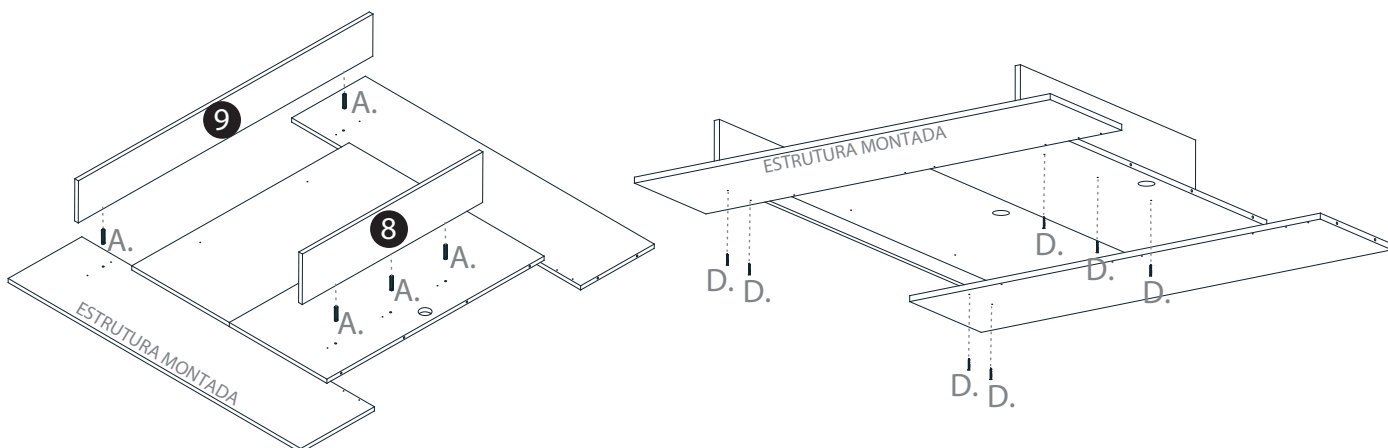
02. Identifique as peças "1" e "2".

Posicione as peças "1" e "2" na parte posterior da estrutura montada no passo anterior e parafuse as mesmas utilizando parafusos 3,5x25mm (C).



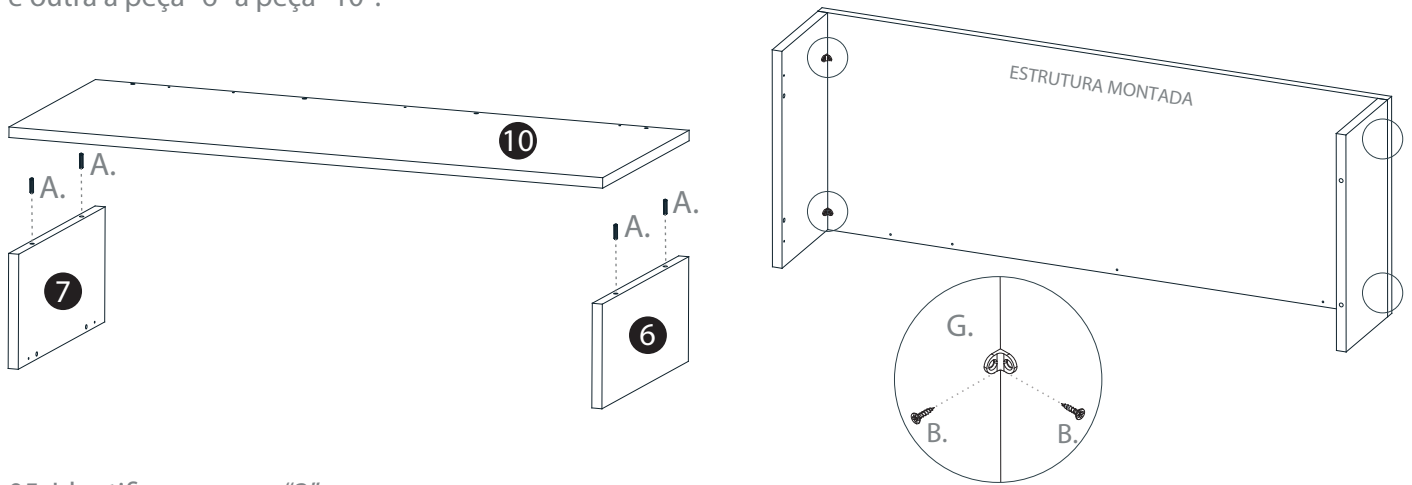
03. Identifique as peças "8" e "9".

Insira as cavilhas nas peças "8" e "9" e encaixe-as à estrutura montada nos passos anteriores. Para fixar, utilize parafusos 3,5x40mm (D), parafusando da parte posterior do painel para a parte frontal.



05. Identifique as peças "6", "7" e "10".

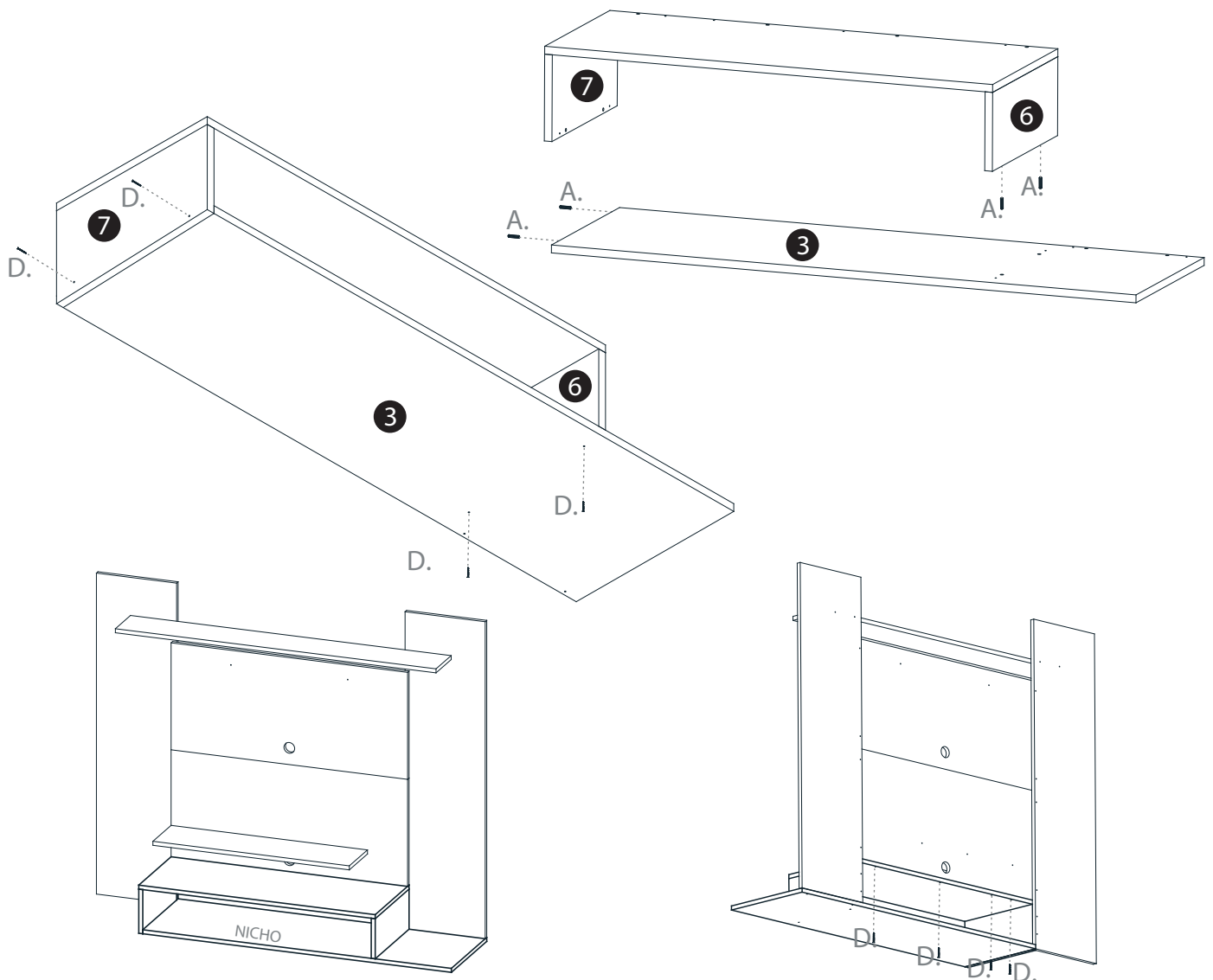
Insira as cavilhas (A) nas peças "6" e "7" e encaixe-as à peça "10", formando um C. Após, faça melhor fixação das partes com o uso de cantoneiras de 02 furos (G) e parafusos 3,5x14mm (B), uma ligando a peça "7" à peça "10", e outra a peça "6" à peça "10".



05. Identifique a peça "3".

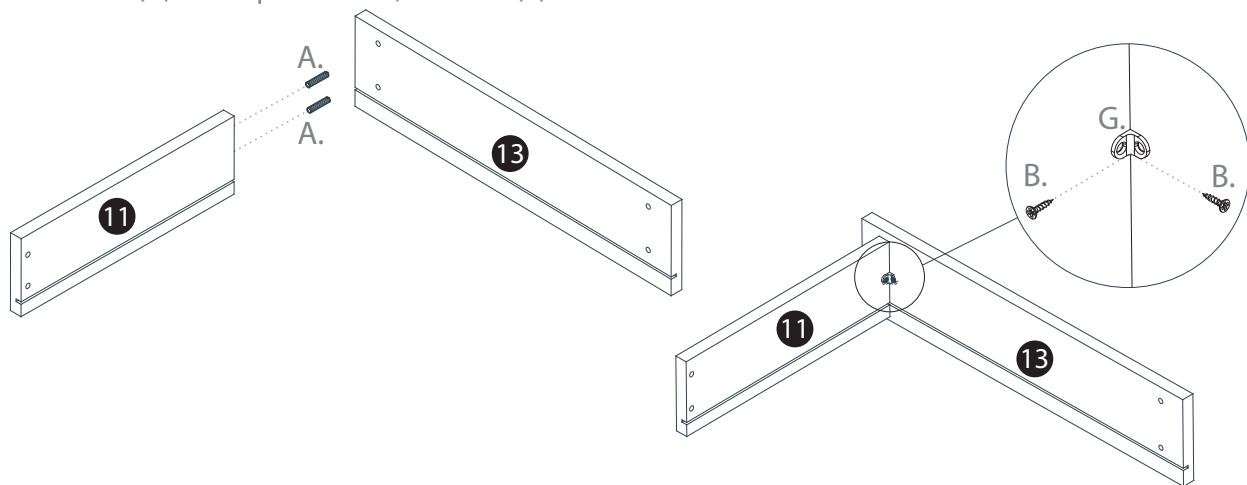
Insira as cavilhas (A) na peça "6" da estrutura montada no passo anterior e na peça "3". Após, encaixe a peça "3" à estrutura e faça a fixação da mesma utilizando parafusos 3,5x40mm (D).

Para instalar o conjunto ao restante da estrutura do painel, posicione a caixa montada ao painel e parafuse as partes utilizando parafusos 3,5x40 (D) na parte posterior do móvel, de baixo para cima.

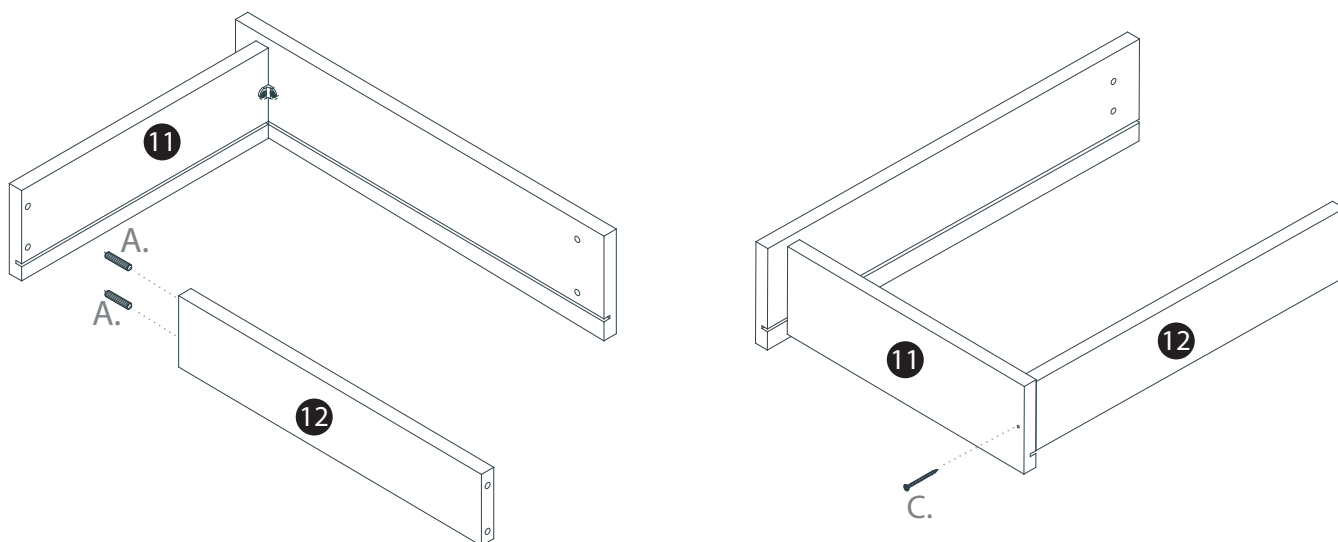


Montagem Gaveta

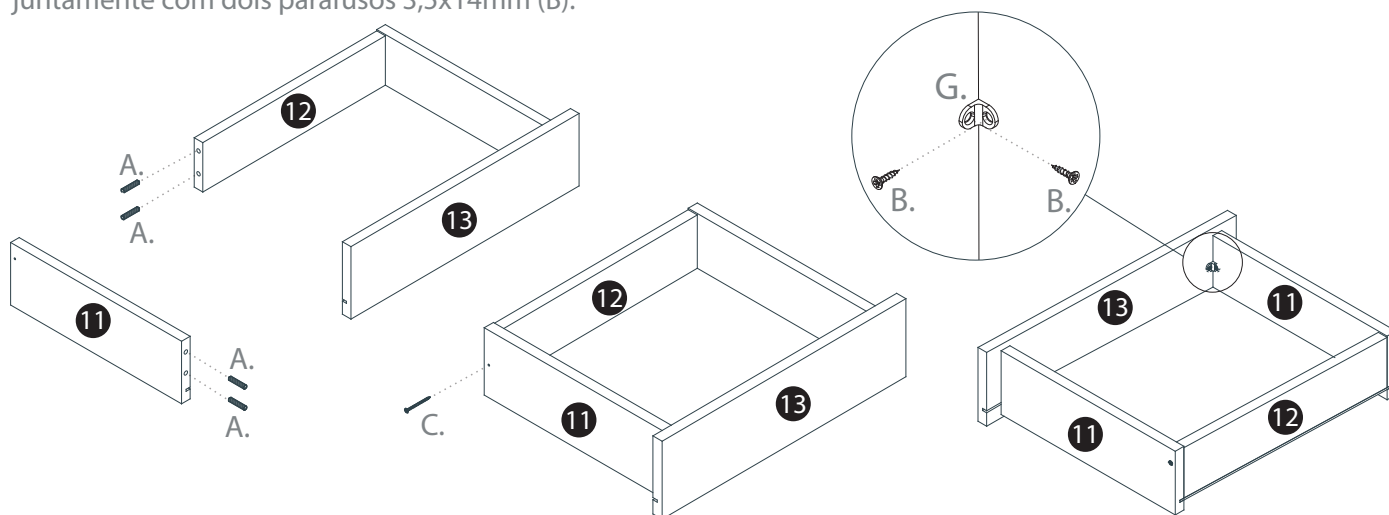
01. Para a montagem da gaveta, identifique frente (13) da mesma e a lateral esquerda (11). Comece encaixando as cavilhas (A) nas furações da lateral esquerda (11) da gaveta e então, fixe o conjunto com uma cantoneira (G) e dois parafusos 3,5x14mm (B).



2. Depois, identifique a parte posterior (12) da gaveta e faça o encaixe das cavilhas (A) nas furações laterais da peça (12), depois junte esta à lateral esquerda (11) da gaveta. Faça a fixação utilizando um parafuso 3,5x14mm (B).

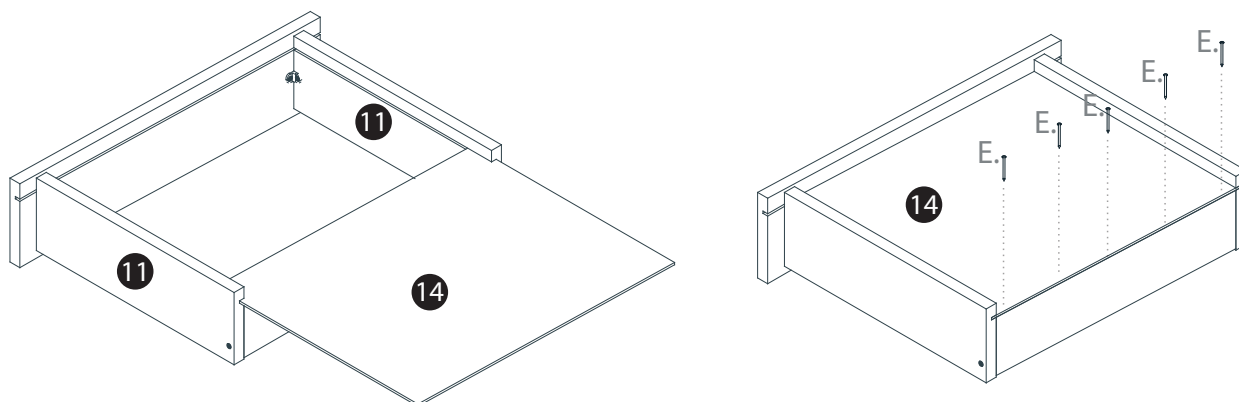


3. Identifique a lateral direita da gaveta (11). Faça o encaixe de cavilhas (A) nas furações da peça (11) e na furação da parte posterior (12) da gaveta. Faça o encaixe da lateral (11) ao conjunto e fixe as partes utilizando um parafuso 3,5x40mm (C) e uma cantoneira (G) juntamente com dois parafusos 3,5x14mm (B).



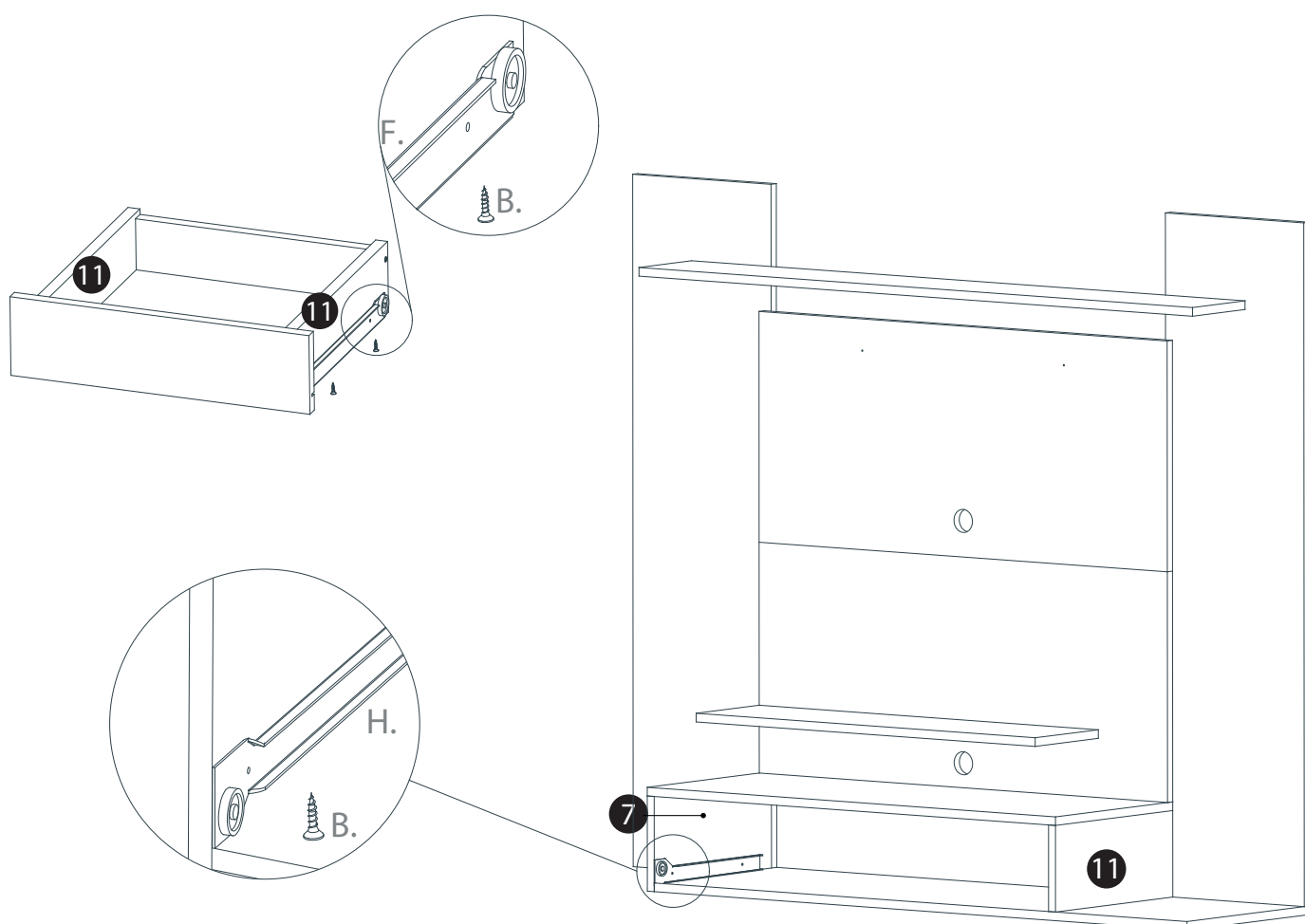
04. Identifique o fundo de 3mm (14).

Faça a montagem deste encaixando-o no frizo da estrutura da gaveta. Para fixar, utilize os pregos 10x10mm (E) que acompanham o kit de montagem.



5. Para a montagem das corrediças (F) na gaveta fixe-as utilizando 2 parafusos 3,5x14 (B).

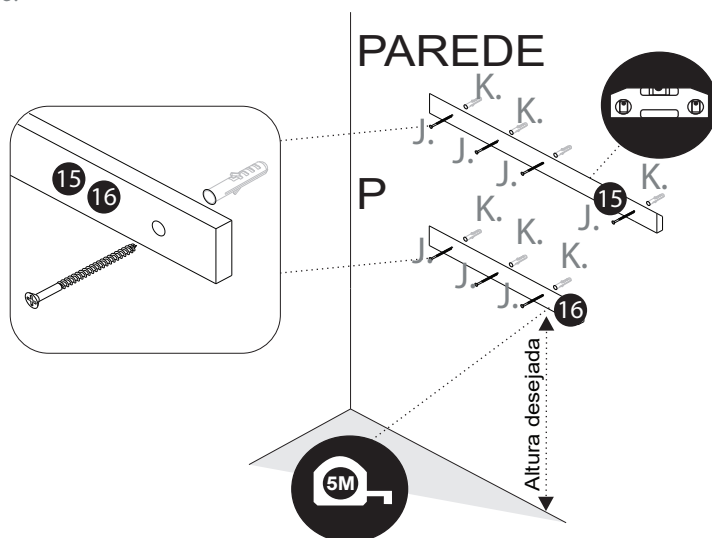
Para a montagem das corrediças (F) na caixa do painel, fixe a corrediça (F) nas peças "7" e "11" utilizando parafusos 3,5x14 (B). Faça o encaixe da gaveta para averiguar a funcionalidade do sistema.



Instalação na parede

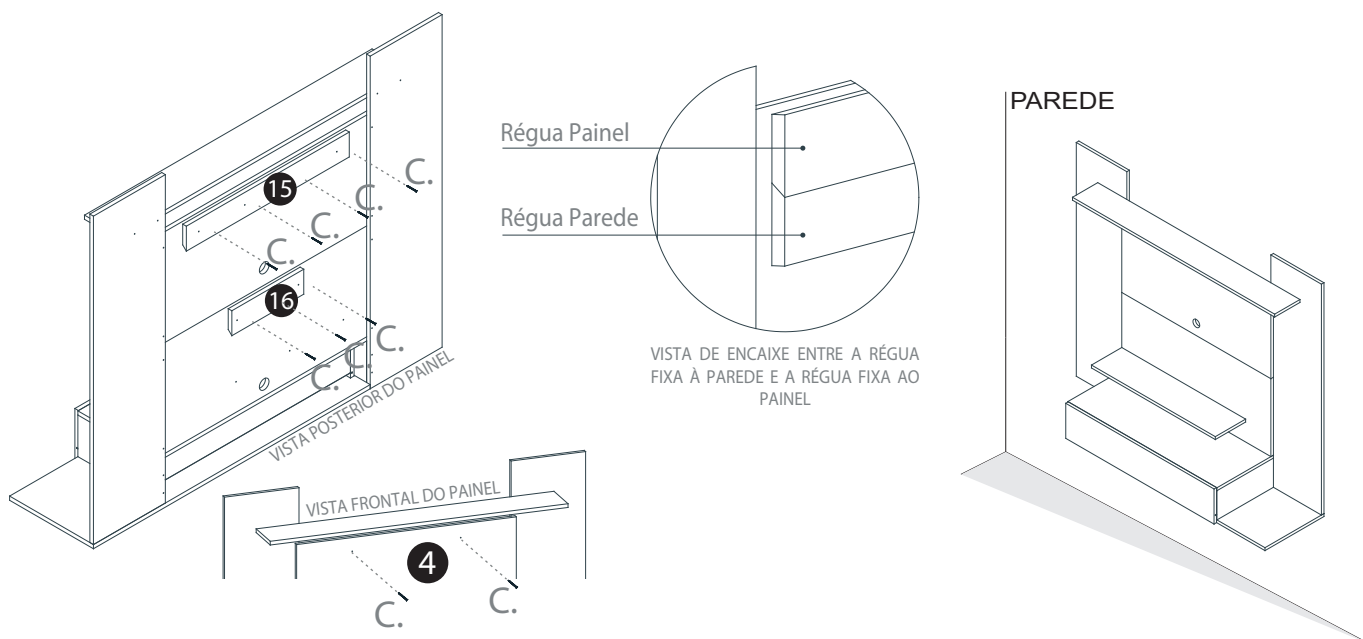
01. Coloque as régua de encaixe (14 e 15) na parede em que deseja fixar o Painel. Utilize as próprias régua (14 e 15) como gabarito e com um lápis faça a marcação de onde ficarão os furos. Fure a parede utilizando uma furadeira e insira as Buchas (K) que acompanham no kit. Após, fixe a régua (14 e 15) na parede com os parafusos 4,5x60 (J).

OBS: Certifique-se que a régua de parede esteja bem alinhada. Conforme ilustração a baixo.



2. Posicione as régua (14 e 15) de encaixe no painel e parafuse-as com parafusos 3,5x25mm (C) de trás para frente para fixá-las. Também é necessário parafusar de frente para trás com parafusos 3,5x25mm (C) a peça 15, para melhor sustentação.

Coloque o Passa - Fio (I) nas duas furações do painel. Em seguida, com cuidado encaixe o painel na parede. Para finalizar, cole os tapa furos nas cabeça de parafusos que ficam aparentes nas laterais da estante.



LIMPEZA E CONSERVAÇÃO

1. Use somente flanela umedecida com água.
2. Não utilize qualquer produto que possa agredir o móvel; tais como produtos a base de álcool, oleosos e palha de aço.
3. Se for necessário movimentar o móvel, não o arraste, esvazie-o totalmente e puxe-o pela base ou em local próximo à mesma.
4. Não exponha o móvel à umidade, luz solar ou qualquer outra forma de calor e nunca deixe-o em contato com a água.
5. Seguindo as instruções, seu móvel terá uma duração maior.



A drd móveis agradece a você cliente,
por escolher e adquirir um dos produtos de nosso portfólio.