

CONHEÇA A CIMOL / CONOCE CIMOL / GET TO KNOW CIMOL
 Você acaba de adquirir um produto CIMOL. Situada em Linhares, distante 130km da capital capixaba, a CIMOL foi fundada em 1991 e comercializa seus produtos em todo país, seja através de vendas na web, seja através de lojas. Usted acaba de comprar un produto Cimol, empresa 100% brasileira ubicada en Linhares / ES - Brasil. Visite nuestro sitio web www.cimol.ind.br You have just bought a Cimol product, a 100% Brazilian company located in Linhares / ES - Brazil. Visit our website www.cimol.ind.br



ESQUEMA DE MONTAGEM

INSTRUCCIÓN DE MONTAJE

ASSEMBLY INSTRUCTION



CERTIFICADO DE GARANTIA / CERTIFICADO DE GARANTÍA / GUARANTEE CERTIFICATE

Caro consumidor, a CIMOL garante todas as peças e componentes de seus produtos pelo prazo de 90 dias, ou três meses, a partir da data de entrega do produto em sua residência, conforme nota fiscal que passa a fazer parte integrante deste certificado. Estimado consumidor, a CIMOL garantiza todas las piezas y componentes de sus productos por un periodo de 90 días o tres meses. Sujeto a condiciones normales de uso, a partir de la entrega en su residencia con previa prueba de compra expedido el tendero. Esta prueba de compra pasa a ser integrante de este certificado. Dear consumer, CIMOL guarantees all parts and components of its products for a period of 90 days, or three months, from the date of delivery of the product to your residence, according to the invoice that becomes an integral part of this certificate.

O produto perderá a garantia quando:
 Se anula esta garantía cuando:
 The product will void the warranty when:

- **Adulterado ou montado por pessoa não especializada;**
 Adulterar o armar el producto por persona no especializada;
 Tampered or assembled by unskilled person;
- **Sofrer danos à estrutura ou peças, devido transporte e acondicionamento inadequado feito pelo consumidor, em sua residência ou na transferência para outra;**
 Provocar daños en la estructura o en parte debido al transporte y embalaje inadecuada hecho por el consumidor en su domicilio o para otro;
 Suffer damage to the structure or parts, due to improper transport and packaging made by the consumer, in its residence or transfer to another;
- **Sofrer exposição excessiva ao sol, chuva ou enchentes;**
 Exponer excesivamente el producto al sol, la lluvia o inundaciones;
 Suffering excessive exposure to sun, rain or flooding;
- **Exposto, no uso doméstico, a um volume excessivo de água para limpeza;**
 Exponer el producto a un volumen excesivo de agua para la limpieza;
 Exposed, in domestic use, to an excessive volume of water for cleaning;

Limpeza e conservação:

Sobre la limpieza y conservación:
 Cleanliness and conservation:

Para que seu produto tenha uma vida útil maior, siga as instruções contidas no manual de montagem:

Para que su producto tenga una vida útil mas longa el montaje deberá cumplir con las instrucciones del plan de montaje adjunto a este certificado: In order for your product to have a longer useful life, follow the instructions in the assembly manual:

- **Use sempre flanelas secas e macias;**
 Use en la limpieza un paño seco y suave;
 Always use dry and soft flannels;
- **Não utilize produtos de limpeza abrasivos, álcool, lustra móveis, etc;**
 No utilice ceras, alcohol o abrasivos;
 Do not use abrasive cleaning products, alcohol, furniture polish, etc;
- **Evite arrastar o produto. Caso seja imprescindível, retire todos os objetos que em cima do produto e puxe-o para local bem próximo;**
 Evite mover el producto después de armado. Caso sea extremadamente necesario, saque todos los objetos;
 Avoid dragging the product. If essential, remove all objects on top of the product and pull it to a well next;
- **Nossos produtos foram fabricados para uso doméstico.**
 Nuestros productos fueron fabricado para uso en domicilio.
 Our products are made for home use.

IMPORTANTE:

IMPORTANTE:
 IMPORTANT:

- **Este manual de montagem deverá ficar com o consumidor para que possa solicitar eventuais assistências técnicas;**
 Esta instrucción de montaje deberá quedarse con el consumidor;
 This assembly manual must remain with the consumer so that he can request any technical assistance;
- **A solicitação de assistência, assim como a montagem do produto, deverá ser feita à Loja.**
 La solicitud de piezas deberá ser solicitada a la tienda.
 The request for assistance, as well as the assembly of the product, must be made to the Store.



INFORMAÇÕES AO MONTADOR / INFORMACIONES A LA PERSONA DE MONTAJE / ASSEMBLER INFORMATION

Caro montador, para uma melhor montagem dos produtos Cimol, siga as seguintes instruções:

Para obtener una instalación de calidad de los productos CIMOL, siga las siguientes instrucciones: Dear assembler, for a better assembly of Cimol products, follow the instructions below:

- **Separe as peças e acessórios;**
 Primero separe las partes y los accesorios;
 Separate parts and accessories;
- **Examine completamente todas as peças antes da montagem;**
 Examine e identifique las piezas antes de empezar la montaje;
 Thoroughly examine all parts before assembly;
- **Forre o local da montagem com a embalagem (papelão) para não arranhar as peças;**
 Coloque en el sitio donde se va armar el producto el cartón de la embalaje. Esto evitara que las piezas se rasquem;
 Line the assembly site with the packaging (cardboard) to avoid scratching the parts;
- **Fixar os possíveis acessórios e proceder a montagem seguindo as instruções do esquema de montagem, que são fundamentais para uma montagem de qualidade;**
 Fije los accesorios y sigue el montaje siguiendo las instrucciones de montaje;
 Attach the accessories and follow the assembly following the assembly instructions
- **A limpeza do móvel deve ser feita com um pano seco e macio (não é necessário o uso de cera e abrasivos);**
 La limpieza del producto deve ser hecha con un paño suave y seco. No usar ceras o abrasivos;
 The furniture must be cleaned with a dry and soft cloth (no need for wax and abrasives);
- **Não deixar o móvel em locais úmidos e exposto a luz do sol.**
 No deje el producto en local húmedo y expuesto al sol.
 Do not leave the furniture in damp places and exposed to sunlight.



Av. Joaquim Calmon, 01 Bairro Santa Cruz
 Cx. Postal 144 - Cep: 29.908-015 - Linhares ES
 Telefax: (27) 3372 6161

Visite nosso site:
www.cimol.ind.br
www.facebook.com/cimolmoveis



ELABORAÇÃO:
 ELABORADO POR:
 HUGO CAMPOS

APROVAÇÃO:
 APROBADO POR:
 HUGO CAMPOS

DATA ELABORAÇÃO:
 FECHA ELABORACIÓN:
 MANUFACTURE DATE:
 19 / 01 / 2023

REVISÃO:
 VERSIÓN:
 VERSION:

DATA ALTERAÇÃO:
 FECHA DEL ÚLTIMO CAMBIO:
 CHANGE DATE:

LOTE / LOTE DE PRODUCCIÓN / BATCH:

18072 - FERRAGEM / HERRAJE / HARDWARE

A3 PARAFUSO ALLEN 7X50 CAB. 13
 TORNILLO ALLEN 7X50 CAB. 13
 ALLEN SCREW 7X50 HEAD 13
04

D28 PARAF. PHIL. CAB. FLAN. 5X60MM
 TORNILLO PHIL. CAB. FLAN. 5X60MM
 FLANGED HEAD PHILIPS SCREW 5X60MM
12

A11 PARAFUSO ALLEN 7X90 CAB. 13
 TORNILLO ALLEN 7X90 CAB. 13
 ALLEN SCREW 7X90 HEAD 13
16

E2 ANEL FIX. 25MM COM PORCA 1/4"
 ANILLO O PLAST. 25MM C/ TUERCA 1/4"
 25MM FIXER RING WITH 1/4" NUT
16

B3 PARAFUSO ALLEN 1/4X90 CAB. 13
 TORNILLO ALLEN 1/4X90 CAB. 13
 ALLEN SCREW 1/4X90 HEAD 13
16

G4 SAPATA REDONDA 22MM
 PATA REDONDA 22MM
 ROUND SHOE
04

C6 CAVILHA MADEIRA 10X40MM
 CAVILLA MADERA 10X40MM
 WOODEN DOWEL 10X40MM
04

H2 SUPORTE SARRAFO PRETO
 SOPORTE P/ LASTRE
 BATH SUPPORT
16

D2 PARAFUSO PHIL. C.C. 3,5X14MM
 TORNILLO PHIL. C.C. 3,5X14MM
 FLAT HEAD PHILIPS SCREW 3,5X14MM
04

J5 PREGO 12X12
 CLAVO 12X12
 NAIL 12X12
56

D5 PARAFUSO PHIL. C.C. 4,0X30MM
 TORNILLO PHIL. C.C. 4,0X30MM
 FLAT HEAD PHILIPS SCREW 4,0X30MM
04

P1 CHAVE ZETTA ALLEN 4MM
 LLAVE ALLEN 4MM
 ALLEN KEY 4MM
01

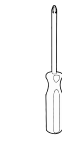
D10 PARAFUSO PHIL. C.C. 5,0X50MM
 TORNILLO PHIL. C.C. 5,0X50MM
 FLAT HEAD PHILIPS SCREW 5,0X50MM
04

D19 PARAFUSO PHIL. C.C. 6X60MM
 TORNILLO PHIL. C.C. 6X60MM
 FLAT HEAD PHILIPS SCREW 6X60MM
04

ESPECIFICAÇÕES PARA MONTAGEM: ESPECIFICACIONES PARA MONTAJE: ASSEMBLY SPECIFICATIONS:



Uma pessoa
 Una persona
 One person



Ch. Philips
 Llave Philips
 Philips Screwdriver

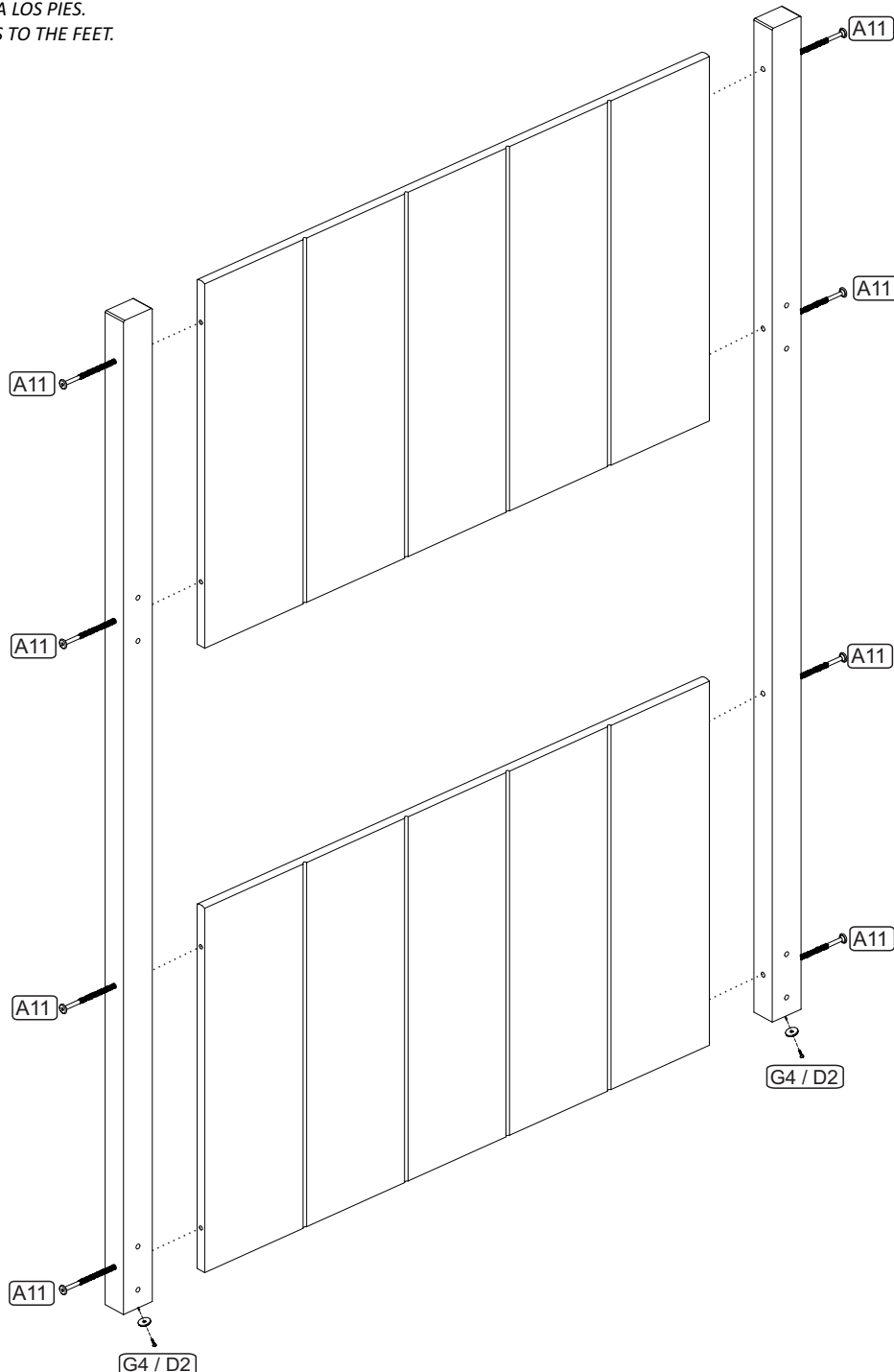


Martelo
 Martillo
 Hammer



Parafusadeira
 Destornillador
 Screwdriver

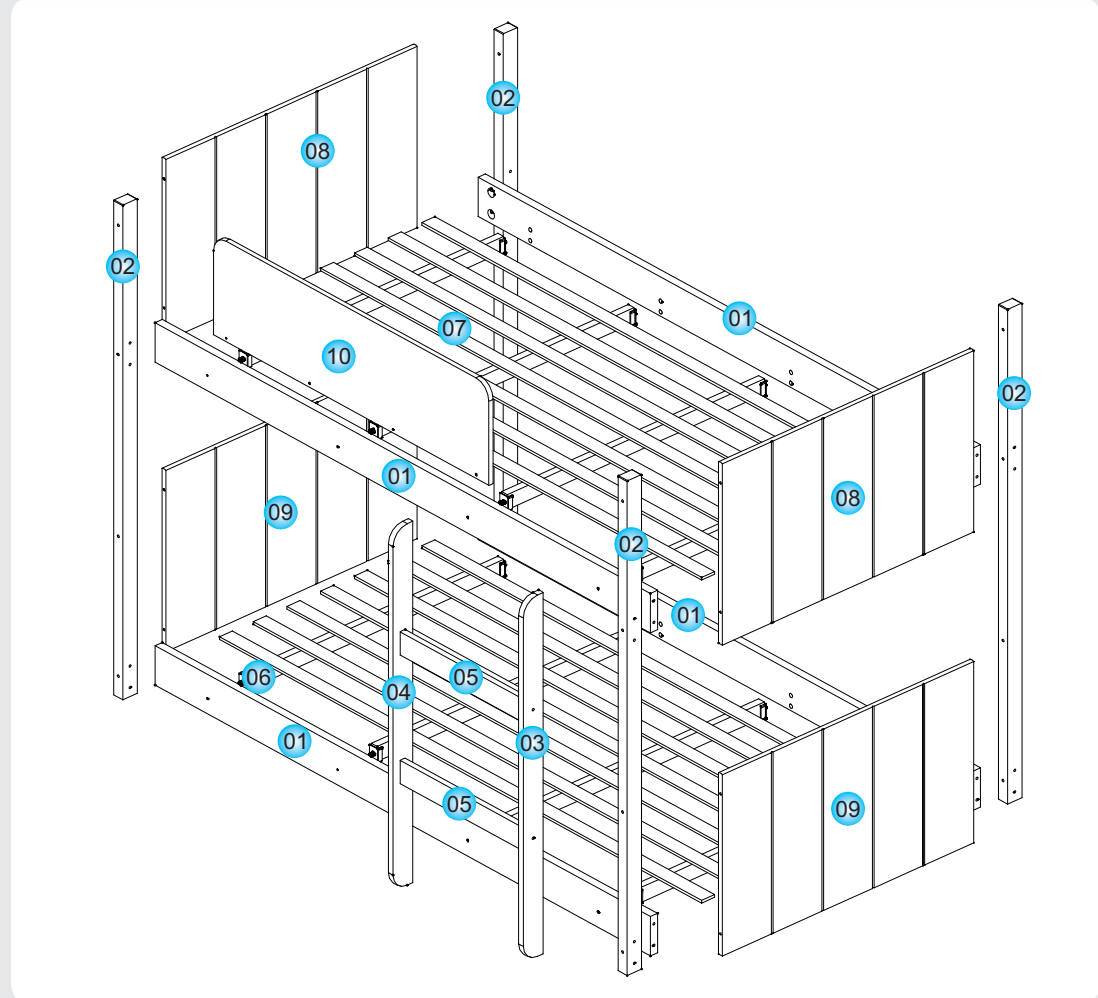
01 FIXAR OS PAINÉIS AOS PÉS. FIJAR LOS PANELES A LOS PIES. ATTACH THE PANELS TO THE FEET.



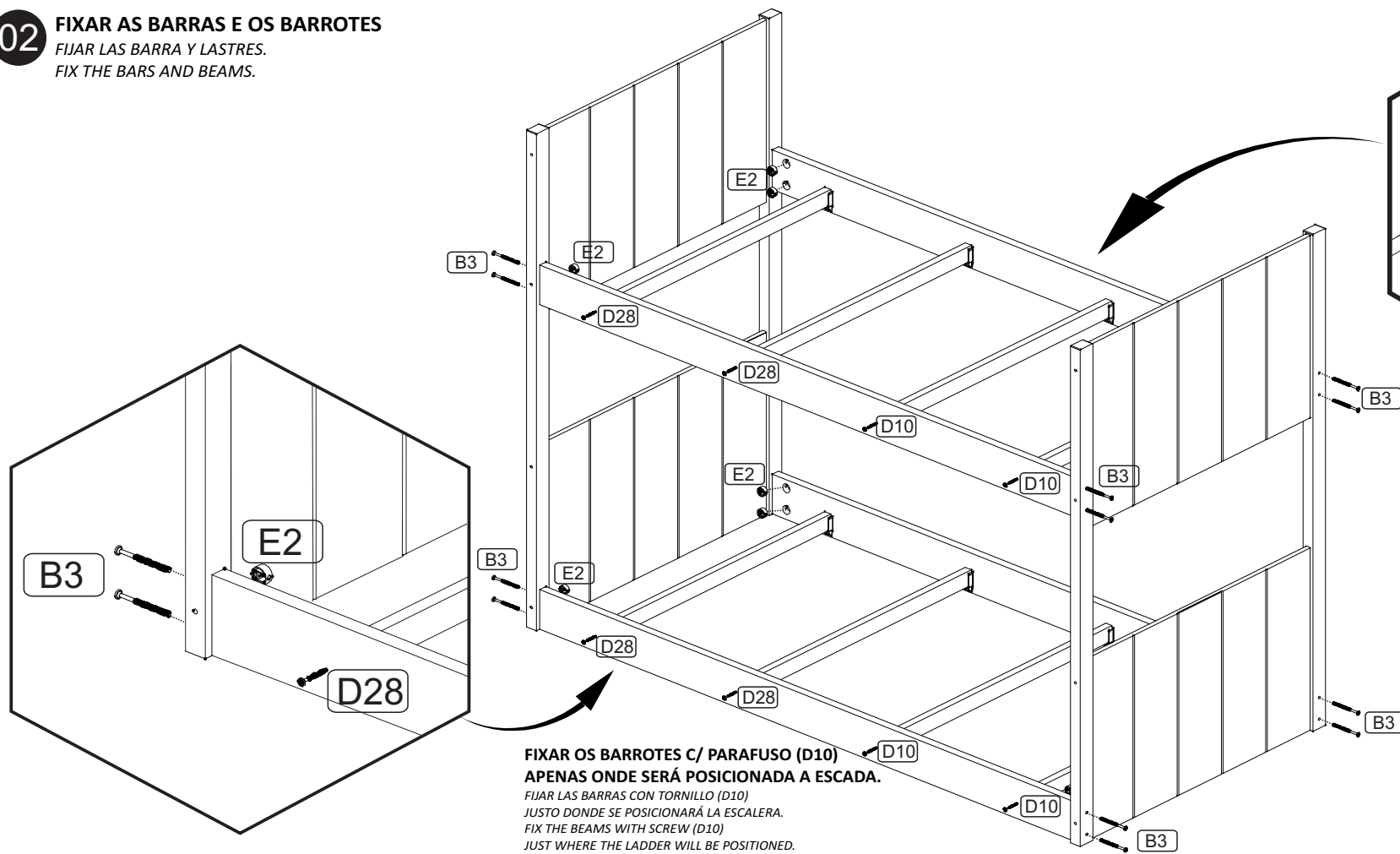
MONTAGEM / MONTAJE / ASSEMBLY

18066 - BELICHE PIETRA / LITERA PIETRA / PIETRA BUNKBED

Nº. CÓDIGO	DESCRIÇÃO	COMP.	LARG.	ESP.	QTD.
Nº. CÓDIGO	DESCRIPCIÓN	LARG.	ANCH.	ESP.	CANT.
Nº. CODE	DESCRIPTION	LENGTH	WIDTH	DEPTH	QUANT.
1 6317	BARRA / BARRA / BED BAR	1900	117	25	4
2 18069	PÉ / PIE / FOOT	1470	20	35	4
3 18048	CORRIMÃO DIREITO / PASAMANO DERECHO / RIGHT HANDRAIL	1076	70	18	1
4 18048	CORRIMÃO ESQUERDO / PASAMANO ESQUERDO / LEFT HANDRAIL	1076	70	18	1
5 18050	DEGRAU / PELDAÑO / STEP	482	70	18	2
6 6463	BARROTE / LASTRE / BEAM	895	45	22	8
7 7632	RIPA / RIPIA / BATTEN	1850	45	8	14
8 18070	PAINEL SUPERIOR / PANEL SUPERIOR / TOP PANEL	875	541	15	2
9 18071	PAINEL INFERIOR / PANEL INFERIOR / BOTTOM PANEL	875	541	15	2
10 17992	PROTECAO / PROTECCION / PROTECTION	980	300	15	1

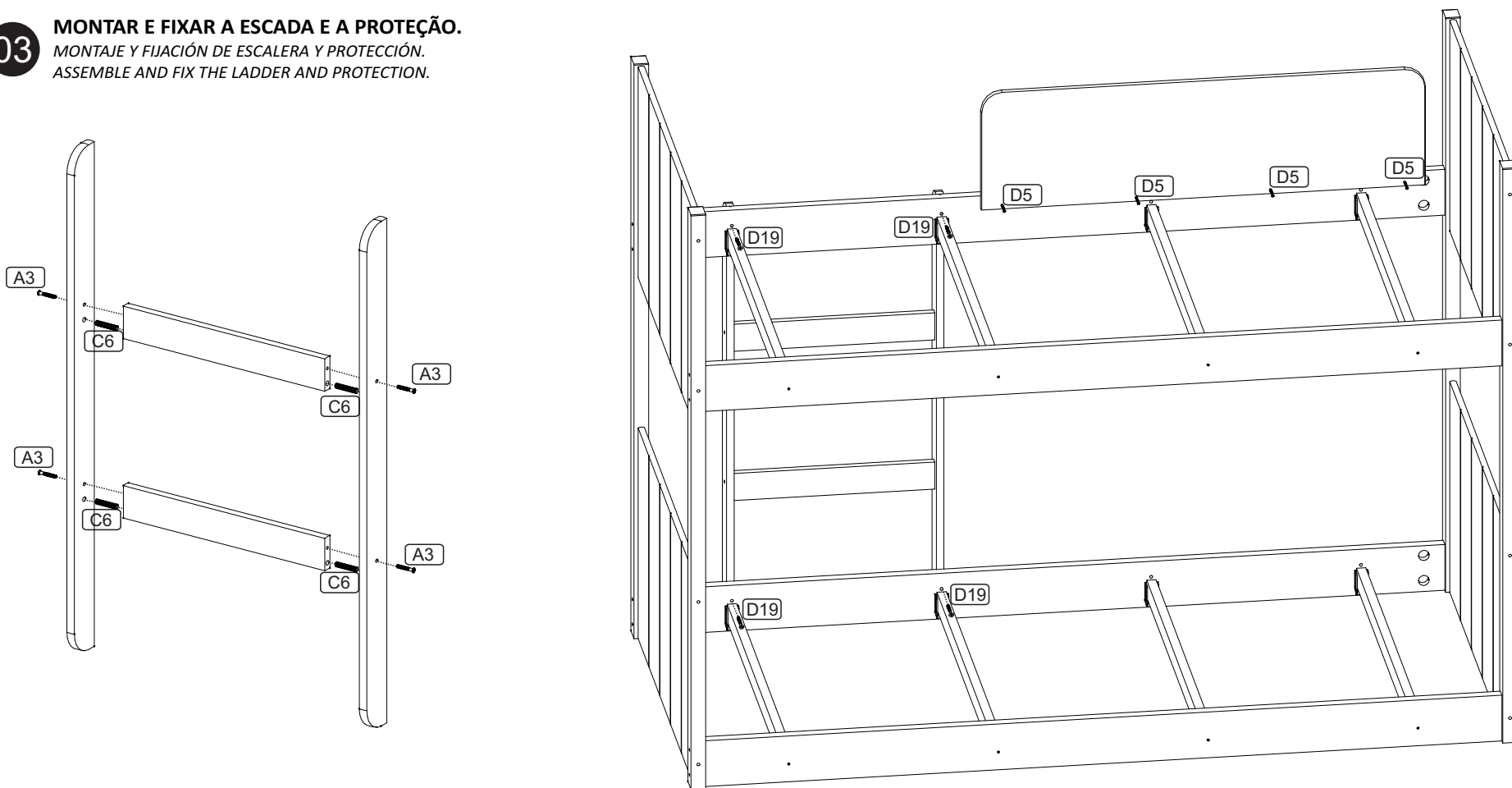


02 **FIXAR AS BARRAS E OS BARROTES**
 FIJAR LAS BARRA Y LASTRES.
 FIX THE BARS AND BEAMS.

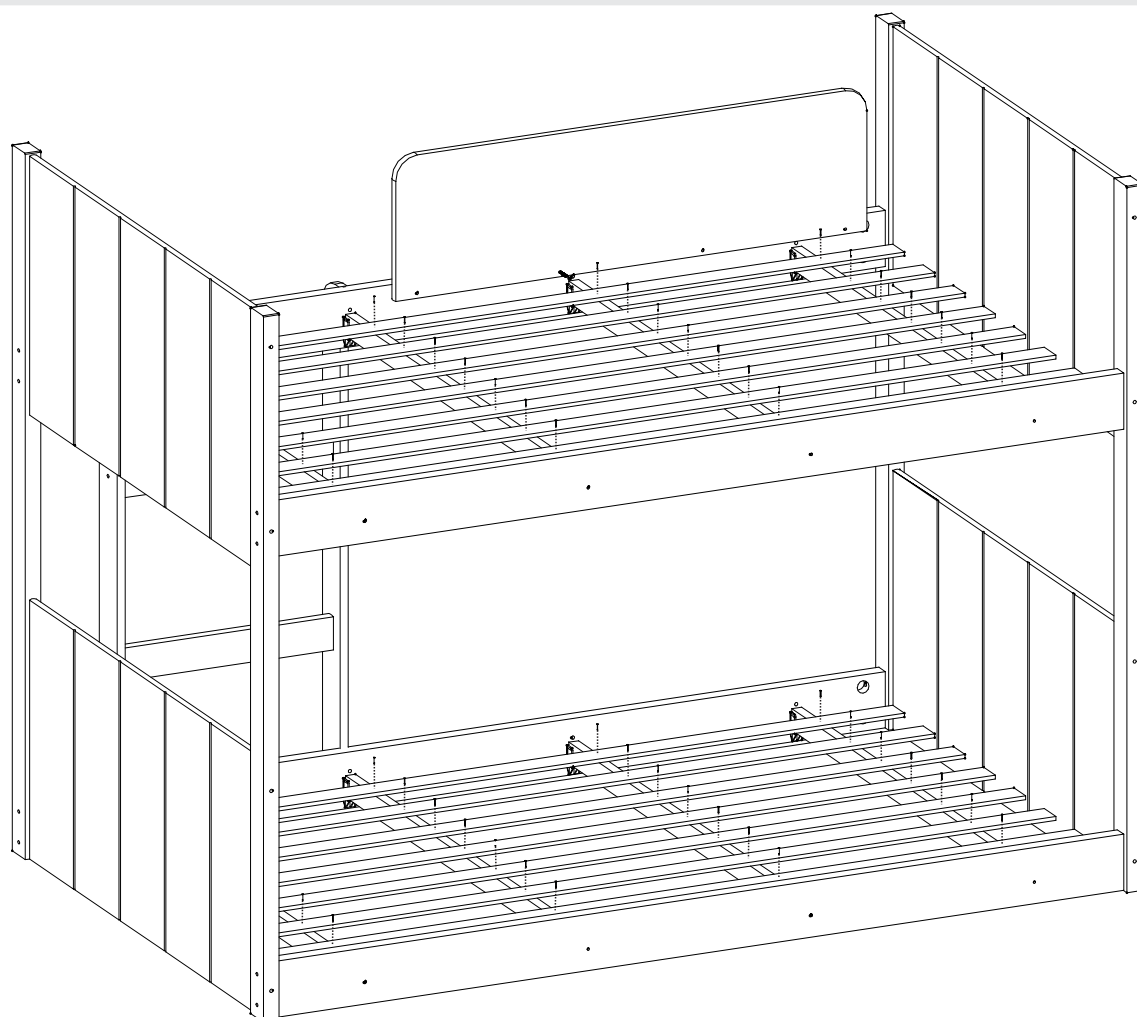


FIXAR OS BARROTES C/ PARAFUSO (D10)
APENAS ONDE SERÁ POSICIONADA A ESCADA.
 FIJAR LAS BARRAS CON TORNILLO (D10)
 JUSTO DONDE SE POSICIONARÁ LA ESCALERA.
 FIX THE BEAMS WITH SCREW (D10)
 JUST WHERE THE LADDER WILL BE POSITIONED.

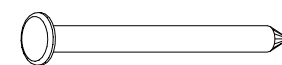
03 **MONTAR E FIXAR A ESCADA E A PROTEÇÃO.**
 MONTAJE Y FIJACIÓN DE ESCALERA Y PROTECCIÓN.
 ASSEMBLE AND FIX THE LADDER AND PROTECTION.



04 **FIXAR AS RIPAS.**
 FIJAR LAS RIPIAS.
 FIX THE BATTEN.



J5



UTILIZE OS PREGOS 12X12 PARA
FIXAR AS RIPAS.

UTILICE LOS CLAVOS 12X12 PARA
 FIJAR LAS RIPIAS.
 USE THE 12X12 NAILS TO
 FIX THE BATTEN.