



BICAMA PRINCESAS DISNEY FUN - 8A  
*PRINCESS TRUNDLE BED FUN - 8A*  
CAMA NIDO PRINCESAS DISNEY FUN - 8A



Avenida Maracanã, 4.244 - Parque Industrial  
Araongas - PR - CEP: 86703-000  
**Assistência:** 0800 645 2200  
atendimento@puramagia.com.br  
**www.puramagia.com.br**

**INSTRUÇÕES DE MONTAGEM**  
Assembly Instructions  
*Instrucciones de Montaje*



[www.facebook.com/puramagiamoveis](http://www.facebook.com/puramagiamoveis)



[www.youtube.com/user/PuraMagiaMoveis](http://www.youtube.com/user/PuraMagiaMoveis)



[www.puramagia.com.br](http://www.puramagia.com.br)

PRODUTO: **BICAMA PRINCESAS DISNEY FUN - 8A**

PRODUCT: **PRINCESS TRUNDLE BED FUN - 8A**

PRODUCTO: **CAMA NIDO PRINCESAS DISNEY FUN - 8A**



**⚠️ ATENÇÃO**

Esta embalagem contém peças pequenas, mantenha afastada de crianças até que o produto esteja totalmente montado.  
 Montagem requisitada para adultos!  
 Utilizar parafusadeira com cabeça Phillips!  
 As instruções são genéricas, as figuras podem variar!  
 Mantenha todas as peças e componentes longe do alcance das crianças

**⚠️ ATTENTION**

This package contains small parts, keep away from children until the product is fully assembled.  
 Must be assembled by an adult!  
 Use screwdriver with Phillips head.  
 The instructions are generic, the figures may vary.

**⚠️ ATENCIÓN**

Esa embalaje contiene piezas pequeñas, mantenga lejos de los chicos hasta el producto estea totalmente armado.  
 Montaje debe ser hecha por adultos!  
 Utilizar parafusadeira com cabeça Phillips!  
 Las instrucciones son genericas, los dibujos pueden variar.

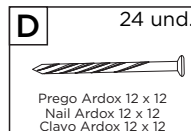
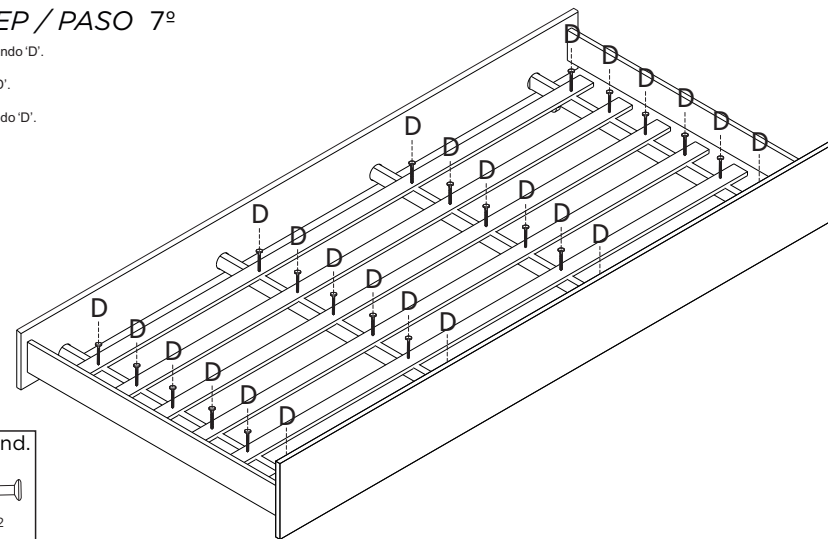
**PRODUTO MONTADO / ASSEMBED PRODUCT / PRODUCTO MONTADO**

**PASSO / STEP / PASO 7º**

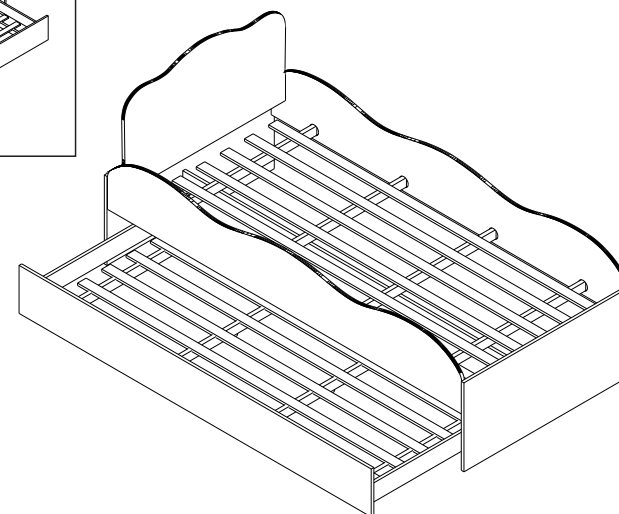
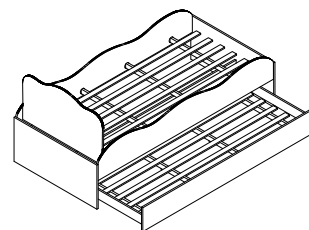
Fixe Nº 06 com Nº 08 utilizando 'D'.

Fix Nº 06 with Nº 08 using 'D'.

Fije Nº 06 con Nº 08 utilizando 'D'.



**VISTA FRONTAL INVERTIDA**



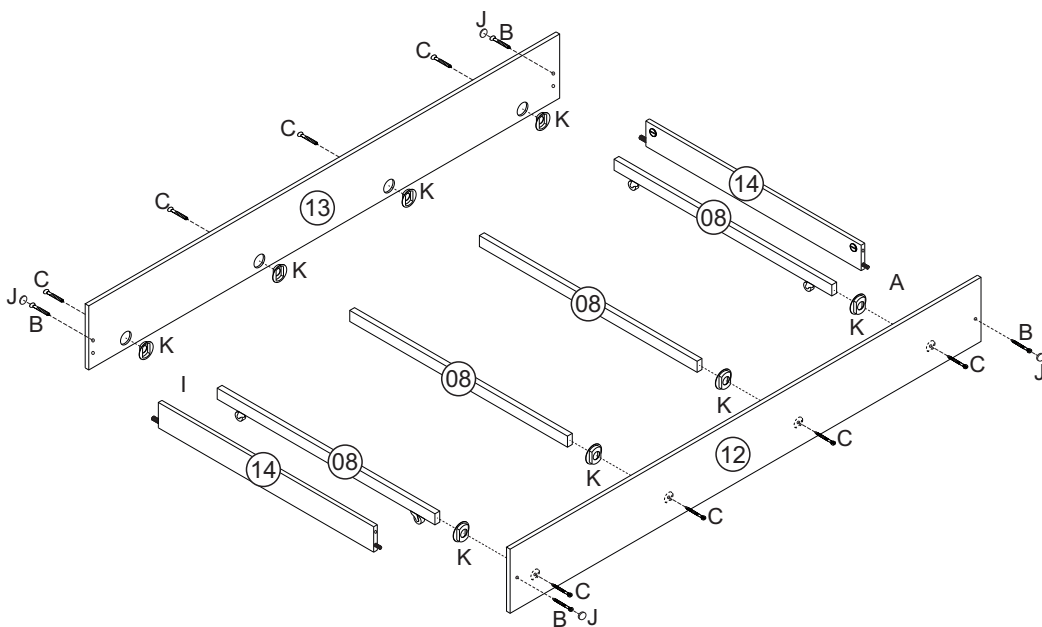
## MONTAGEM DO PRODUTO / PRODUCT ASSEMBLY / MONTAJE DEL PRODUCTO

### PASSO / STEP / PASO 6º

Fixe a peça N°12 com a N°14 utilizando 'B' e com a peça N°08 utilizar 'K' e 'C'.  
Repita o mesmo procedimento com a peça N°13.

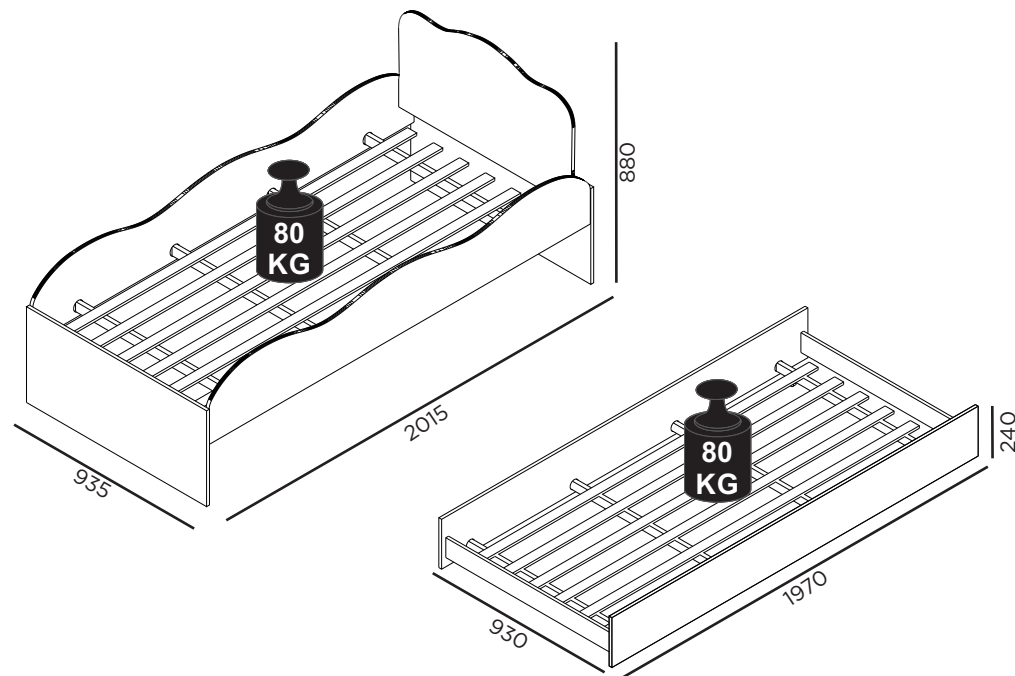
Fix on the piece N°12 with N°14 using 'B' and with on the piece N°08 using 'K' and 'C'.  
Repeat the same with the piece N°13.

Fije la pieza N°12 con N°14 utilizando 'B' y con la pieza N°08 using 'K' y 'C'.  
Repetir el mismo procedimiento con la pieza N°13.



<b>B</b>	04 und.	<b>C</b>	08 und.
 Parafuso 5.0 X 50CC Phillips Screw 5.0 X 50CC Phillips Tornillo 5.0 X 50CC Phillips		 Parafuso 4.0 x 40 CC Screw 4.0 x 40 CC Tornillo 4.0 x 40 CC	
<b>J</b>	04 und.	<b>K</b>	08 und.
 Tampa Adesiva Rosa 12mm Adhesive label Pink 12mm Tapa adhesiva Rosa 12mm		 Suporte Plástico Plastic Support Soporte plástico	

PESO SUPORTADO / DIMENSÕES PRODUTO MONTADO  
SUPPORTED WEIGHT / DIMENSIONS ASSEMBLED PRODUCT  
PESO SOPORTADO / DIMENSIONES PRODUCTO ARMADO



### DICAS IMPORTANTES

1. Leia atentamente todas as instruções antes de iniciar a montagem
2. Separe e guarde a etiqueta de identificação.
3. Confira se os volumes e quantidades de peças descritos no manual estão corretos.
4. Identifique as peças e separe os acessórios.
5. A montagem do produto deverá ser feita em uma superfície limpa e plana. Aconselhamos utilizar a própria embalagem para forrar o chão afim de não danificar o produto.
6. Reserve área livre para montagem do produto.
7. Evite batidas e o contato com objetos cortantes.

#### Limpeza e Conservação

1. Não expor o móvel a calor excessivo (luz solar direta), ou umidade elevada.
2. Para limpeza use um pano macio seco ou ligeiramente umedecido com água. Não use agentes de limpeza ou abrasivos.

### IMPORTANT TIPS

1. Read all instructions before beginning assembly
2. Separate and store the identification label.
3. Confirm the volumes and quantities of parts described in the manual.
4. Identify and separate the parts and accessories.
5. The assembly of the product should be done on a clean and flat surface. We recommend using the package itself to cover the floor to prevent product damage.
6. Reserve free area for product assembly.
7. Avoid impacts and contact with sharp objects.

#### Cleaning and Conservation

1. Do not expose the product to excessive heat (direct sunlight) or high humidity.
2. For cleaning use a dry or slightly moistened soft cloth with water. Do not use cleaning agents or abrasives.

### FERRAMENTAS NECESSÁRIAS



**\* NÃO INCLUSAS NO PRODUTO**  
**\* NOT INCLUDED IN THE PRODUCT**

### DICAS IMPORTANTES

1. Leer atentamente todas las instrucciones antes de empezar el montaje
2. Separe y guarde las etiquetas de identificación
3. Mire si los volúmenes y cantidades de piezas descritos en manual estan correctos
4. Identifique las piezas y separe los accesorios.
5. El montaje del producto debe realizarse sobre una superficie limpia y plana. Le recomendamos que utilice la propia embalaje para cubrir el suelo para evitar daños en el producto.
6. Dejar una area libre para armar el producto
7. Evite impactos y contacto con objetos cortantes

#### Limpeza y Conservación

1. No dejar el producto en locales muy calientes (luz del sol directa) o demasiada umidade.
2. Para la limpieza utilizar un paño suave y seco o ligeramente humedecido con agua. No utilice productos abrasivos.

## IDENTIFICAÇÃO DAS PEÇAS

### IDENTIFICATION OF PARTS / IDENTIFICACIÓN DE LAS PIEZAS

CÓDIGO	INFORMAÇÃO DAS PEÇAS	IDENTIFICATION OF PARTS	IDENTIFICACIÓN DE LAS PIEZAS	QTD
01	Lateral Direita	Right side	Lateral derecha	01
02	Lateral Esquerda	Left side	Lateral izquierda	01
03	Peseira	Footboard	Piecero	01
04	Cabeceira (Superior)	Headboard (Top)	Cabecera (Superior)	01
05	Cabeceira (Inferior)	Headboard (Bottom)	Cabecera (Inferior)	01
06	Longarina	Stringer	Zanca	12
08	Travessa do Estrado	Bed Slats Support	Travesa del estrado	08
12	Lateral Direita Cama AUX	Auxiliary Bed Right Side	Lateral derecha Cama Supletório	01
13	Lateral Esquerda Cama AUX	Auxiliary Bed Left Side	Lateral izquierda Cama Supletório	01
14	Cabeceira/Peseira AUX	Auxiliary Headboard/Footboard	Cabecera/Piecero Cama Supletório	02

#### ASSISTÊNCIA TÉCNICA

Ao solicitar assistência técnica, informe o número da peça, nome e cor do produto e a data de fabricação do lote que se encontra carimbado na peça nº06.

#### TECHNICAL ASSISTANCE

When request the technical assistance, inform the number of the piece name and color of the product and also the batch manufacturing date, that is stamped on the piece nº06.

#### ASISTENCIA TÉCNICA

Al solicitar la asistencia técnica, informe el número de la pieza, el nombre y el color del producto y también la fecha de fabricación del lote, que se estampa en la pieza nº06.

No Site  
www.puramagia.com.br  
TEM MAIS DICAS



IN THE WEBSITE  
www.puramagia.com.br  
HAVE MORE TIPS



EN EL SITÍO  
www.puramagia.com.br  
TIENE MÁS CONSEJOS



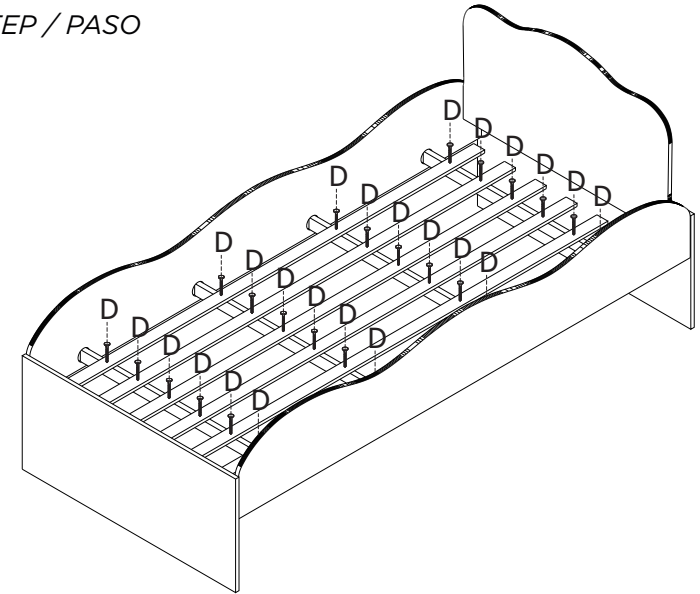
## MONTAGEM DO PRODUTO / PRODUCT ASSEMBLY / MONTAJE DEL PRODUCTO

### 4º PASSO / STEP / PASO

Fixe Nº06 utilizando 'D'.

Fix Nº06 using 'D'.

Fije Nº06 utilizando 'D'.

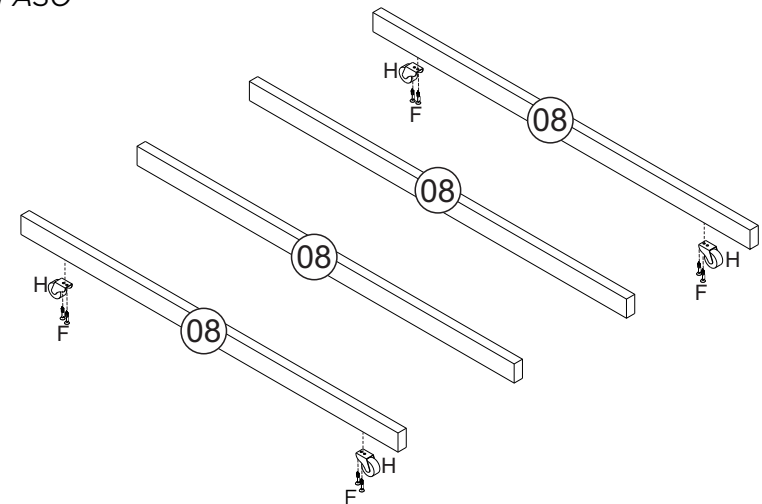
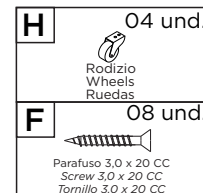


### 5º PASSO / STEP / PASO

Fixe 'H' com Nº08, utilizando 'F'.

Fix the 'H' on the piece Nº08, using 'F'.

Fije las 'H' en la pieza Nº08 utilizando 'F'.



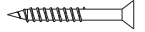
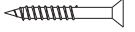


## MONTAGEM DO PRODUTO / PRODUCT ASSEMBLY / MONTAJE DEL PRODUCTO

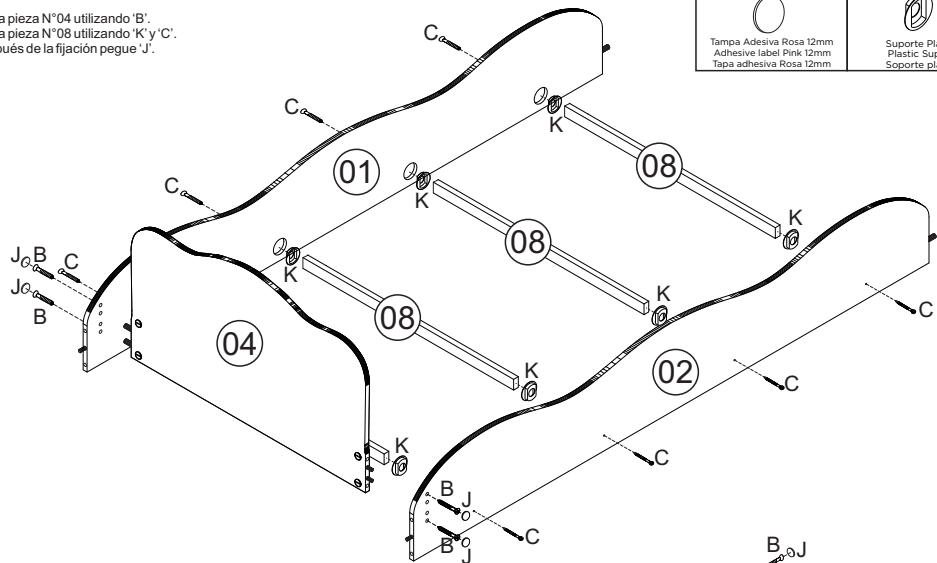
### PASSO / STEP / PASO 2º

Fixe a peça N° 04 utilizando 'B'.  
Fixe a peça N° 08 utilizando 'K' e 'C'.  
Após a fixação cole 'J'.

Fix on the piece N°04 using 'B'.  
Fix on the piece N°08 using 'K' and 'C'.  
After fixation paste 'J'.

Fije la pieza N°04 utilizando 'B'.  
Fije la pieza N°08 utilizando 'K' y 'C'.  
Después de la fijación pegue 'J'.

<b>B</b>	04 und.	<b>C</b>	08 und.
 Parafuso 5,0 X 50CC Phillips Screw 5,0 X 50CC Phillips Tornillo 5,0 X 50CC Phillips		 Parafuso 4,0 x 40 CC Screw 4,0 x 40 CC Tornillo 4,0 x 40 CC	
<b>J</b>	04 und.	<b>K</b>	08 und.
 Tapa Adesiva Rosa 12mm Adhesive label Pink 12mm Tapa adhesiva Rosa 12mm		 Suporte Plástico Plastic Support Soporte plastico	

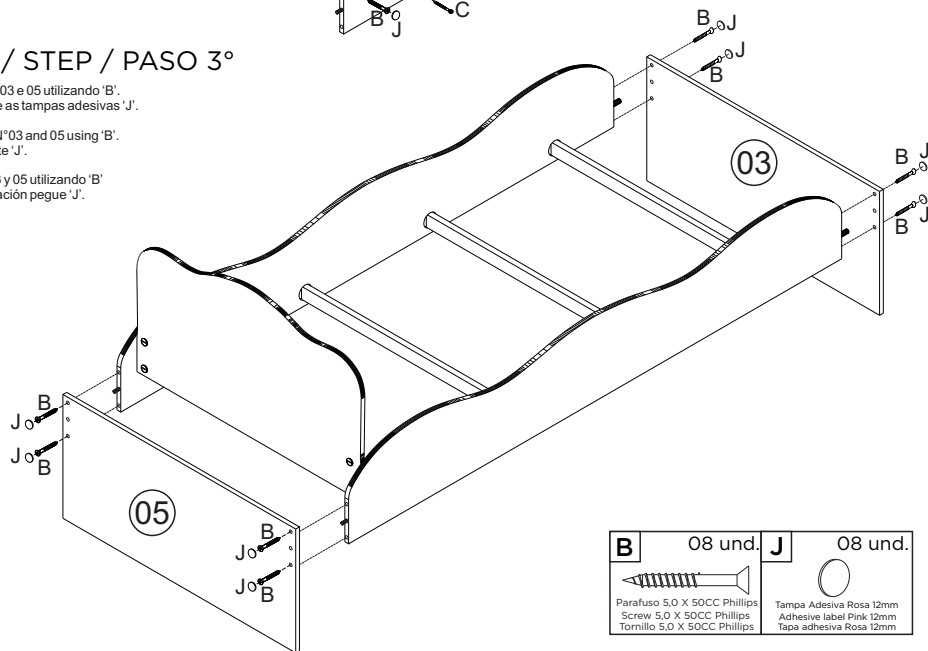


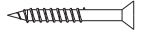

### PASSO / STEP / PASO 3º

Fixe as peças N° 03 e 05 utilizando 'B'.  
Após fixação cole as tampas adesivas 'J'.

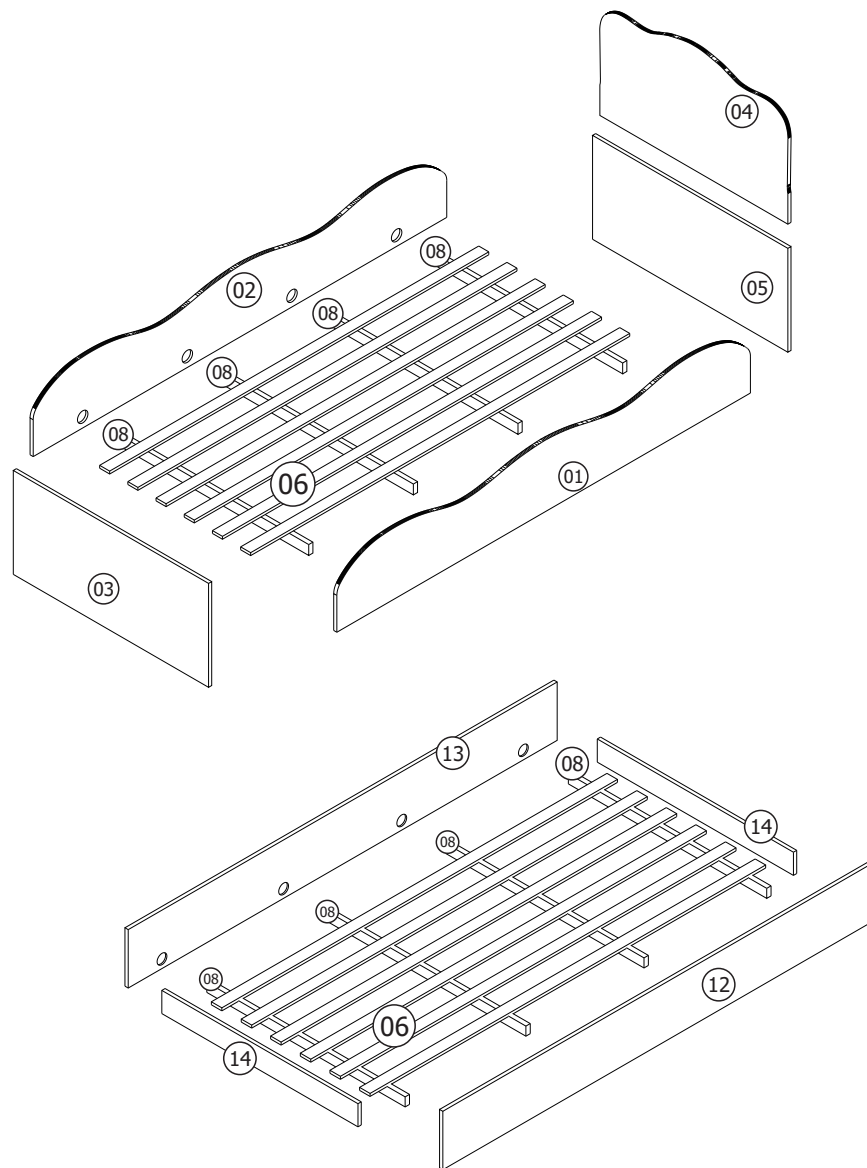
Fix on the piece N°03 and 05 using 'B'.  
After fixation paste 'J'.

Fije la pieza N°03 y 05 utilizando 'B'.  
Después de la fijación pegue 'J'.



<b>B</b>	08 und.	<b>J</b>	08 und.
 Parafuso 5,0 X 50CC Phillips Screw 5,0 X 50CC Phillips Tornillo 5,0 X 50CC Phillips		 Tapa Adesiva Rosa 12mm Adhesive label Pink 12mm Tapa adhesiva Rosa 12mm	

## IDENTIFICAÇÃO DAS PEÇAS / IDENTIFICATION OF PARTS / IDENTIFICACIÓN DE LAS PIEZAS

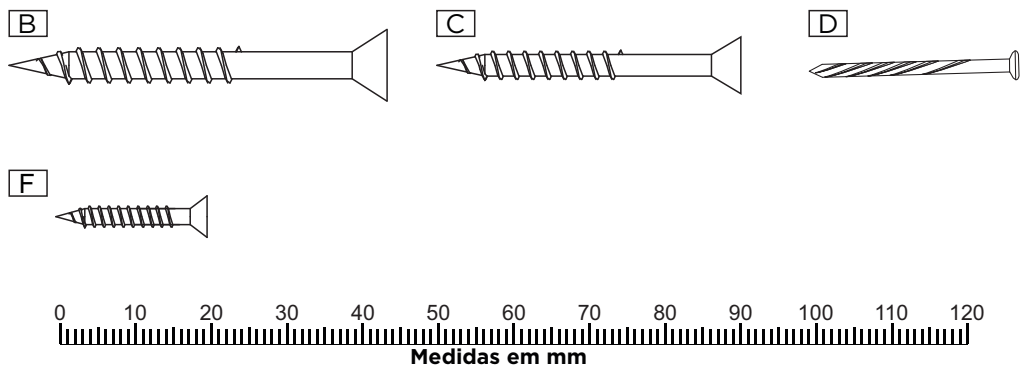


## FERRAGENS

### IRONMONGERY / HERRAJES

<b>A</b> 08 und. Cavilha 6 x 30 Dowel 6 x 30 Clavija 6 x 30	<b>B</b> 16 und. Parafuso 5,0 X 50CC Screw 5,0 X 50CC Tornillo 5,0 X 50CC	<b>C</b> 16 und. Parafuso 4,0 x 40 CC Screw 4,0 x 40 CC Tornillo 4,0 x 40 CC	<b>D</b> 52 und. Prego Ardox 12 x 12 Nail Ardox 12 x 12 Clavo Ardox 12 x 12	<b>F</b> 08 und. Parafuso 3,0 x 20 CC Screw 3,0 x 20 CC Tornillo 3,0 x 20 CC	<b>G</b> 04 und. Cavilha 8 x 30 Dowel 8 x 30 Clavija 8 x 30
<b>H</b> 04 und. Rodízio Wheels Ruedas	<b>I</b> 16 und. Porca Cilíndrica Plástica Plastic Nuts Tuerca Cilíndrica Plástica	<b>J</b> 16 und. Tampa Adesiva 12mm Adhesive Label 12mm Tapa Adhesiva 12mm	<b>K</b> 16 und. Suporte Plástico Plastic Support Soporte plástico	<b>L</b> 04 und. Sapata Lateral Side shoes Zapata lateral	

### FERRAGENS ESCALA REAL / REAL SCALE IRONMONGERY / HERRAJES EN TAMAÑO COMPLETO



### PASSO / STEP / PASO 1º

Prepare as peças N° 01, 02, 03, 04, 05, e 14, com os acessórios indicados e faça a fixação nas demais peças como se apresenta.

Prepare the pieces N° 01, 02, 03, 04, 05, and 14, with the indicated accessories and fix the parts as shown.

Prepare las piezas N° 01, 02, 03, 04, 05, y 14, con los acessórios indicados y fije las partes como se muestra.

<b>A</b> 08 und. Cavilha 6 x 30 Dowel 6 x 30 Clavija 6 x 30	<b>D</b> 04 und. Prego Ardox 12 x 12 Nail Ardox 12 x 12 Clavo Ardox 12 x 12
<b>I</b> 16 und. Porca Cilíndrica Plástica Plastic Nuts Tuerca Cilíndrica Plástica	<b>G</b> 04 und. Cavilha 8 x 30 Dowel 8 x 30 Clavija 8 x 30
	<b>L</b> 04 und. Sapata Lateral Side shoes Zapata lateral

## MONTAGEM DO PRODUTO / PRODUCT ASSEMBLY / MONTAJE DEL PRODUCTO

