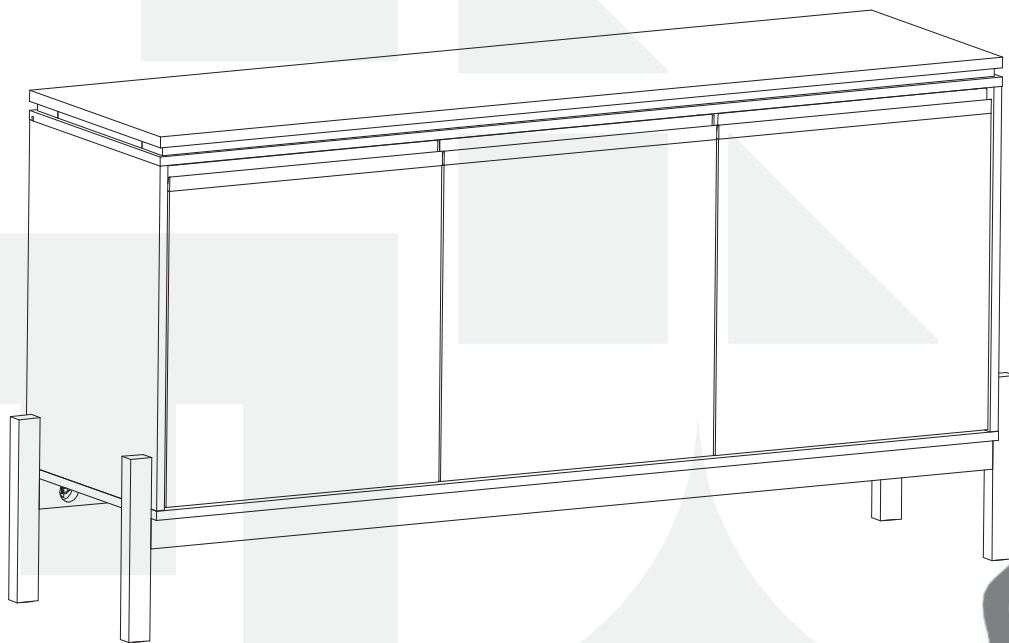


madeiramadeira

CABECASA



**BUFFET
APARADOR TIÊ**



Conheça nossos
produtos CabeCasa

CabeCasa

Casa e Decoração por MadeiraMadeira

Caber é fazer dar certo.

E para caber na sua vida, criamos a CabeCasa.

Ao invés da gente dizer o que cabe

Fomos perguntar para quem sabe: você, cliente Madeira.

Agora cabe no bolso, cabe na vida

Cabe o que você quiser que caiba.

Cabe em casa.

CabeCasa é a primeira marca original MadeiraMadeira, conheça nossa loja:



+ de **10 anos**
de mercado



+ de **8 mil**
entregas por dia



+ de **5 milhões**
de clientes

Como trocar seu produto

Para caber na sua vida, tem que caber mais transparência. Se o seu produto CabeCasa chegou com algum defeito, **você tem 7 dias para solicitar a troca**, saiba como agora mesmo.

1

Tenha em mãos: as fotos das peças com defeito; nome; código (como está aqui no manual) e quantidade de peças com defeito

2

Acesse o chat em nosso site, clicando no ícone



3

Selecione o seu pedido, e depois a opção "Quero trocar um produto".

4

Pronto, agora é só preencher as informações e enviar. Vamos entrar em contato por e-mail e te dar todas as instruções.

CABE NO BOLSO • CABE NA VIDA • CABE EM CASA

Prepare-se para a montagem

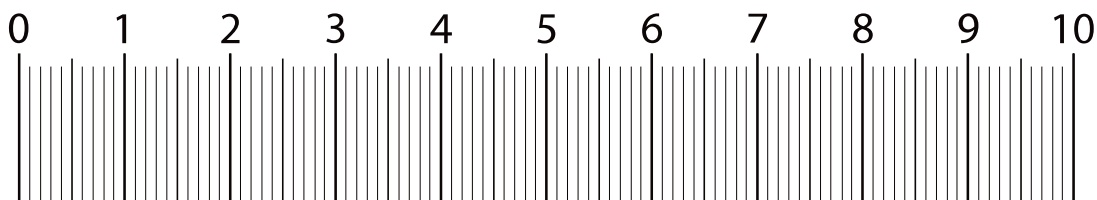
- Confira as peças, componentes e se já tem em mãos as ferramentas necessárias.
- Para proteger seu móvel, coloque as peças sobre um tapete.
- Para realizar a montagem é necessário **2** pessoas. Convide sua família ou amigos pra montar com você.
- Este produto tem grau de dificuldade: **AVANÇADO**. Exige experiência para realizar a montagem, pode ser desafiador. Que tal chamar um profissional de montagem?

Se ficar alguma dúvida, é só falar com a gente pelo chat do site.









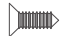







Para realizar a montagem você vai precisar dessas ferramentas:

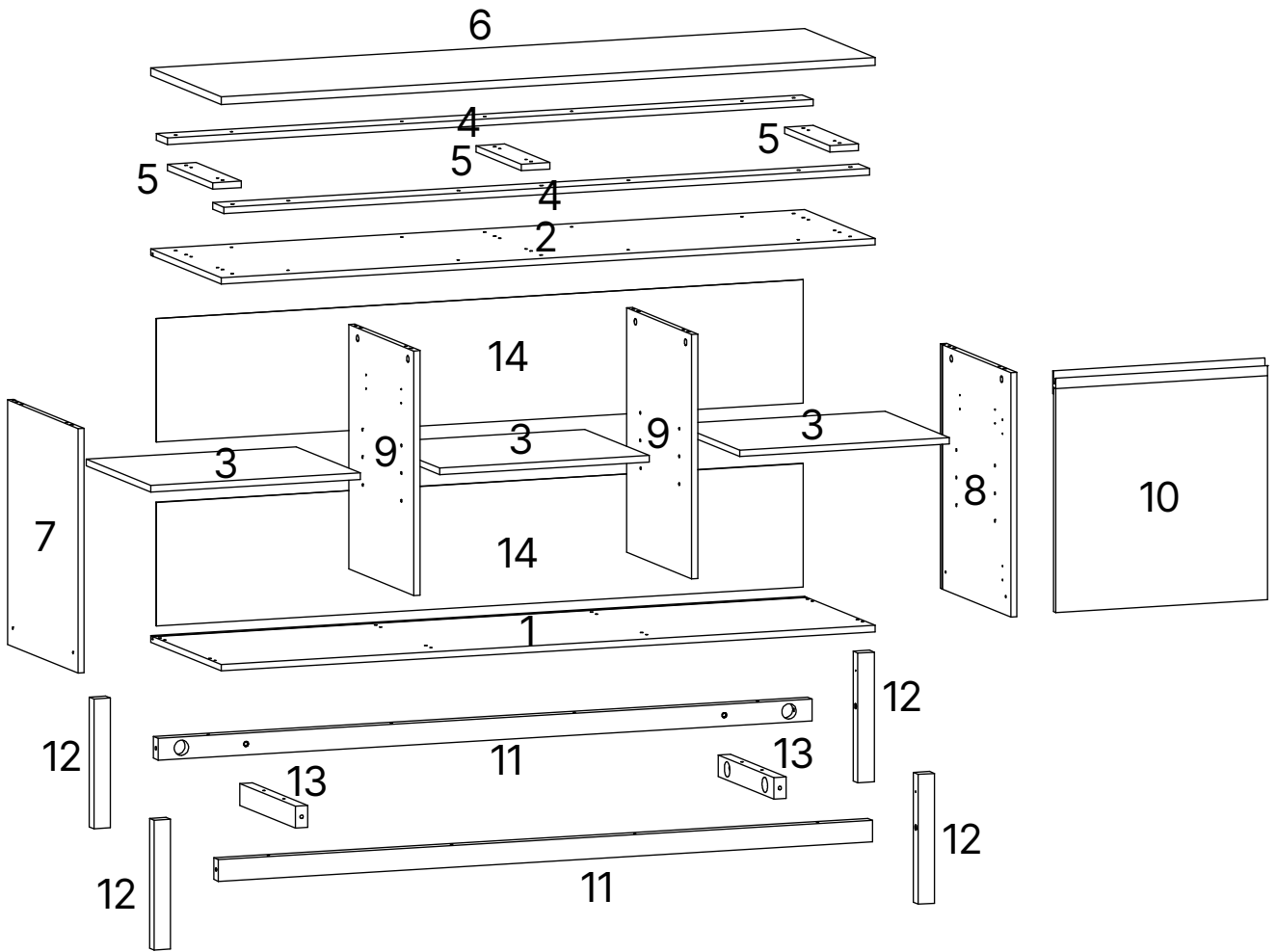


Faça utilização da régua abaixo para medir as ferragens.

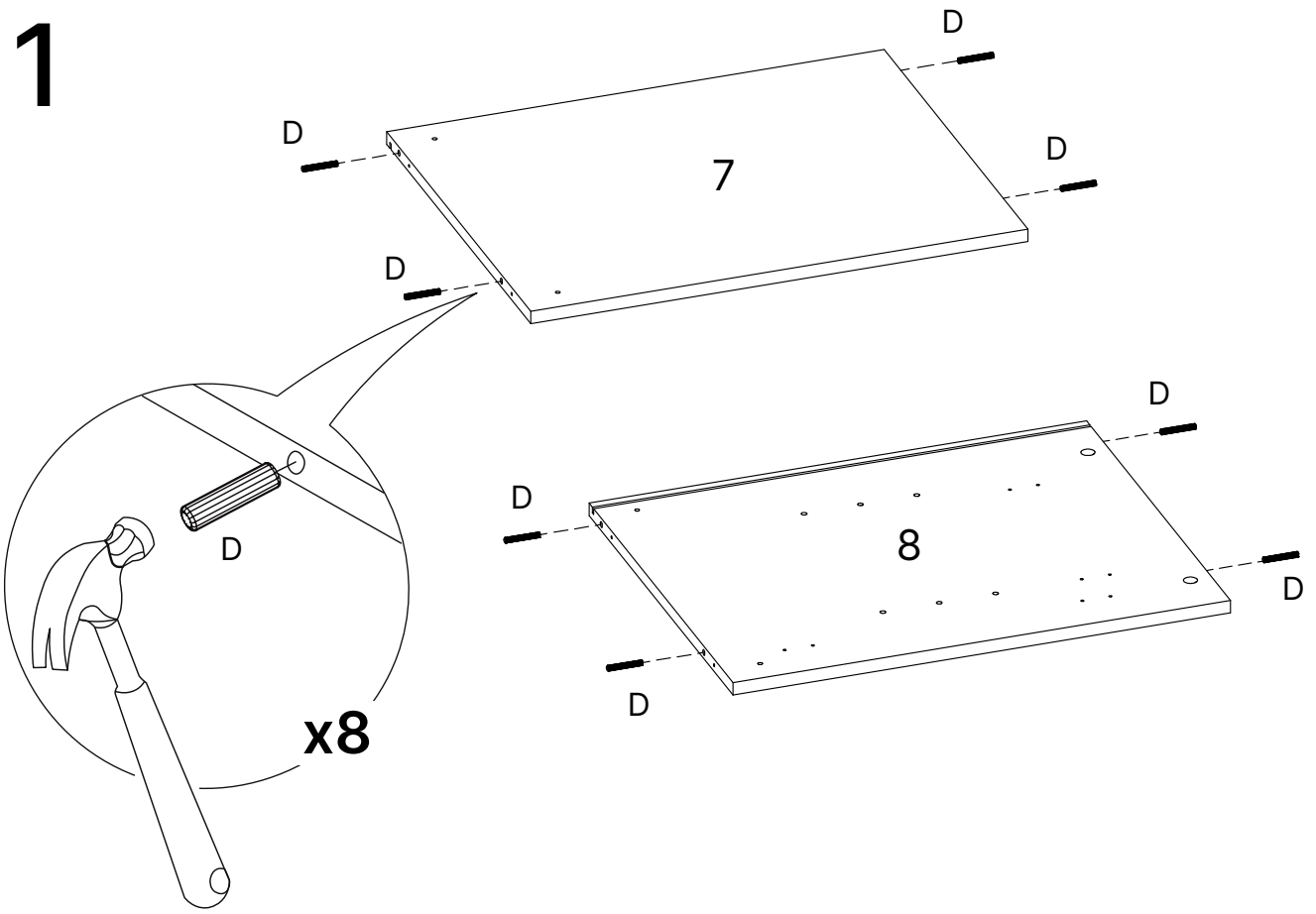


LISTA DE FERRAGENS

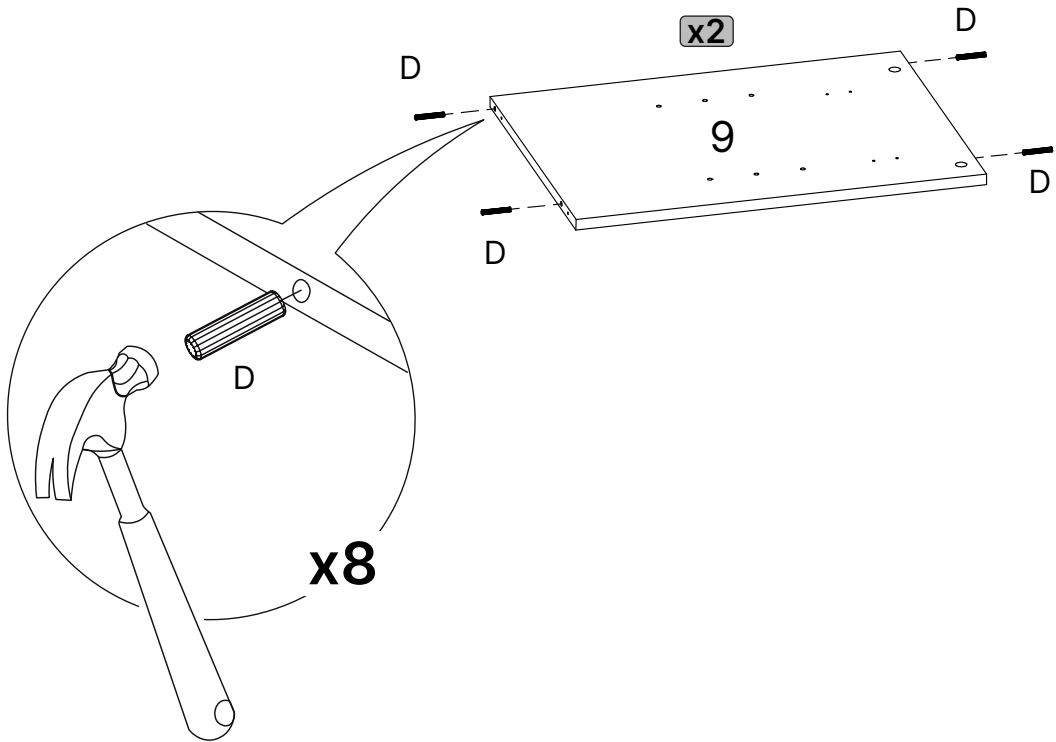
REF.	DESCRIÇÃO	ILUSTRAÇÃO	QTD
A	PARAFUSO MINIFIX DU255		8
B	TAMBOR MINIFIX Ø14.9X11MM		8
C	CHAVE DE BOCA COM ANGULO 13 ABERT		1
D	CAVILHA MADEIRA 6X40		28
F	FIXACAO DE LASTRO NR11		8
G	PARAFUSO 4X40 CAB CHATA PHILIPS		22
G4	GIZ DE CERA OFF WHITE - CINZA BP - LINEO 14X8MM		1
H	PARAFUSO 4X50 CAB CHATA PHILIPS		4
I	PARAFUSO 3,5X14 CAB CHATA PHILIPS		12
J	PARAFUSO 3X16 CAB CHATA PHILIPS		38
K	BUCHA AMERICANA 1/4 X 20MM		8
L	PARAFUSO 5X56 CAB FLANGEADO		12
M	CANTONEIRA SUPORTE TRIANGULAR COM ABA		38
O	TAPA FURO ADESIVO PAPEL 22MM		8
P	TAPA FURO ADESIVO PAPEL 15MM		16
Q	SUPORTE PRATELEIRA 7X6(CINZA)		12



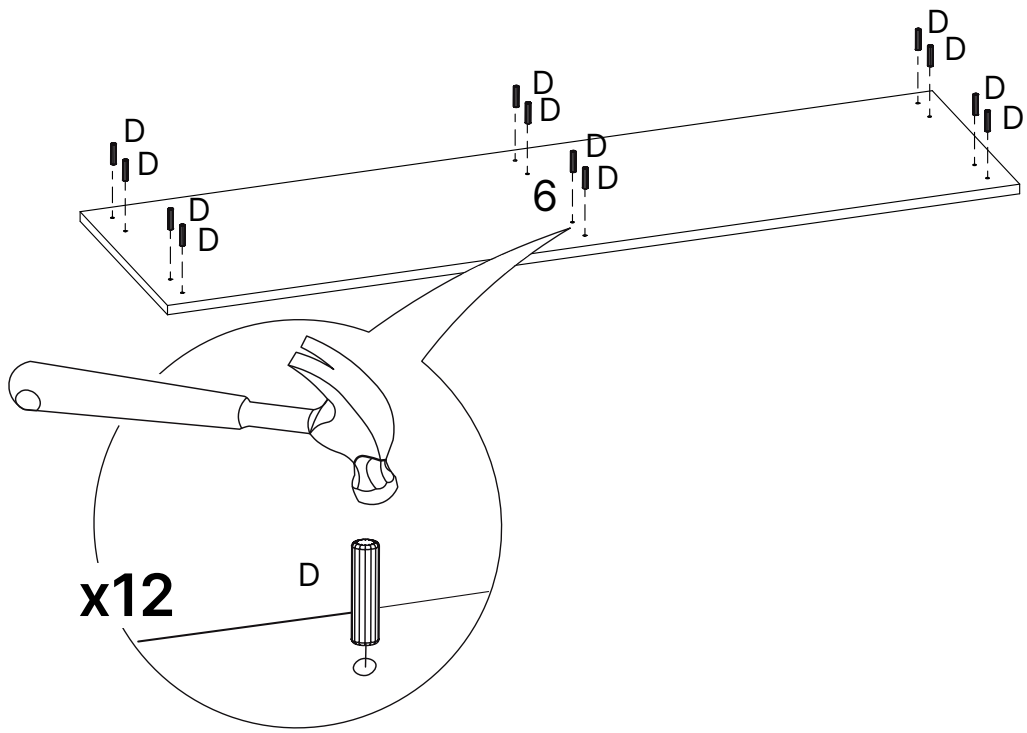
1



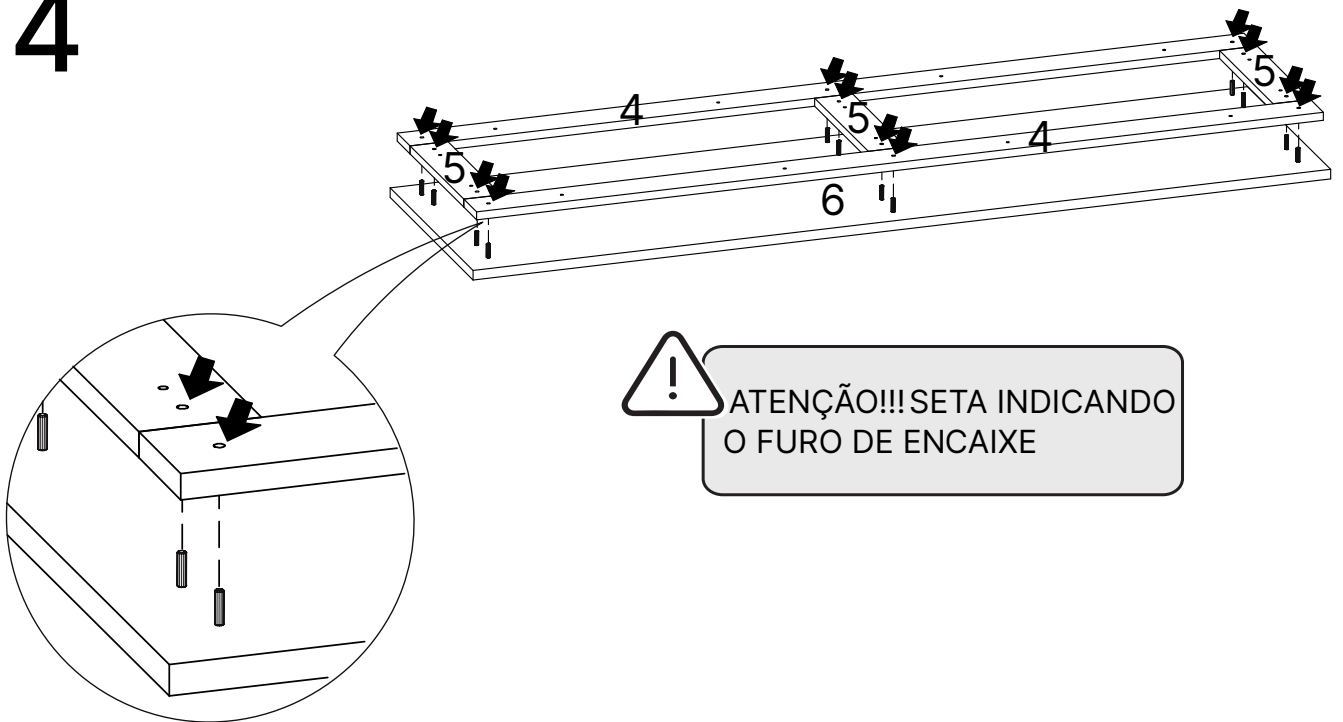
2



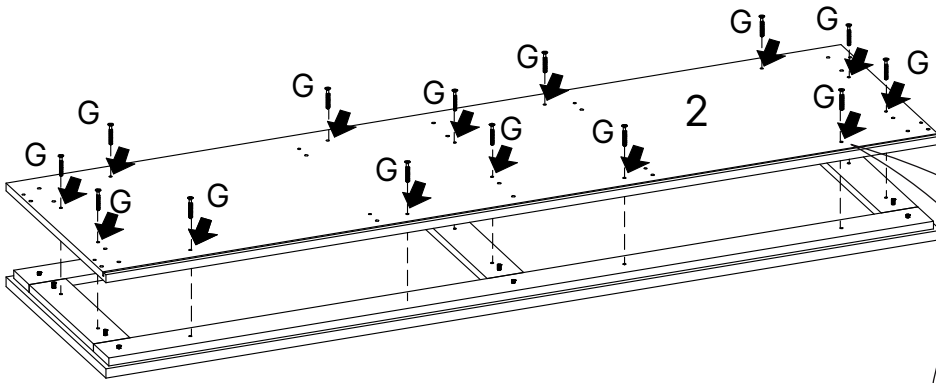
3




4



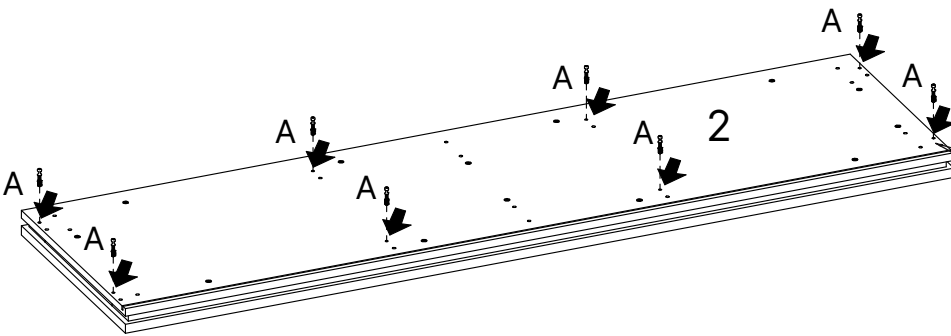
5




 ATENÇÃO!!! SETA INDICANDO O FURO DE FIXAÇÃO

x14

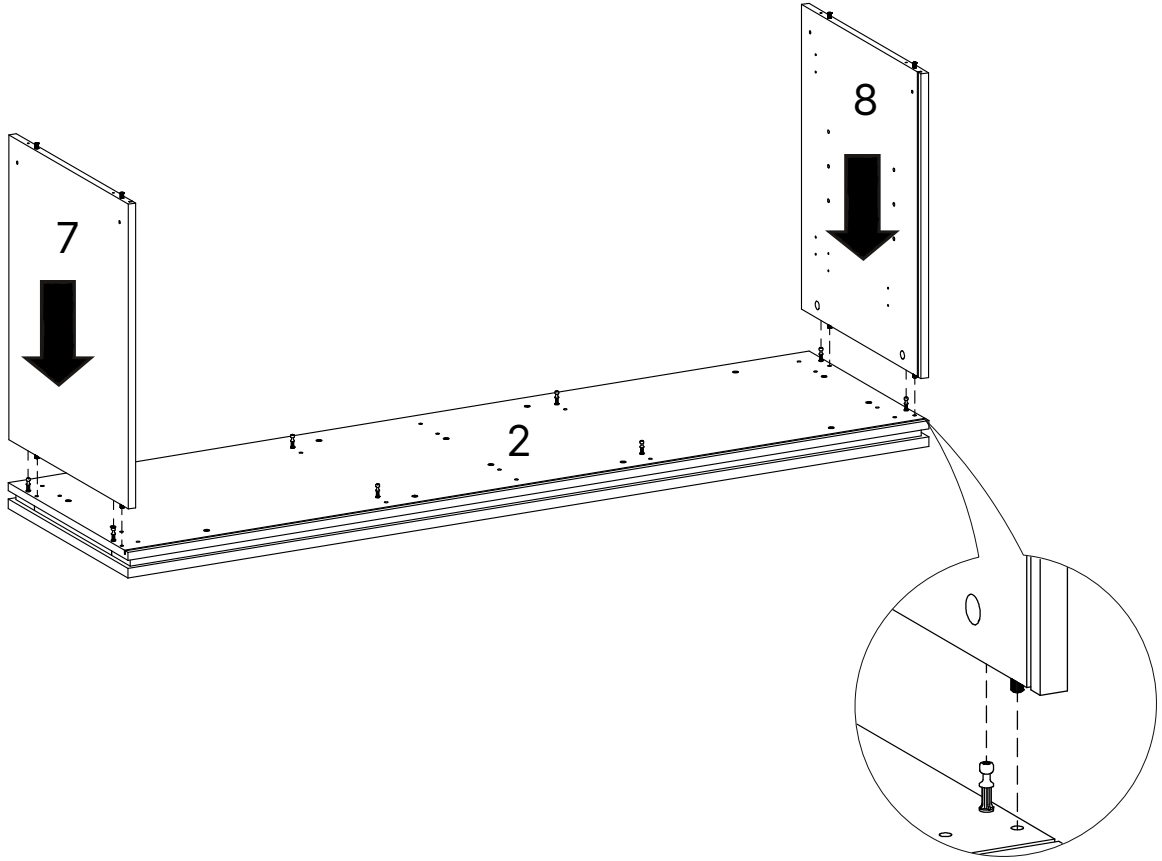
6



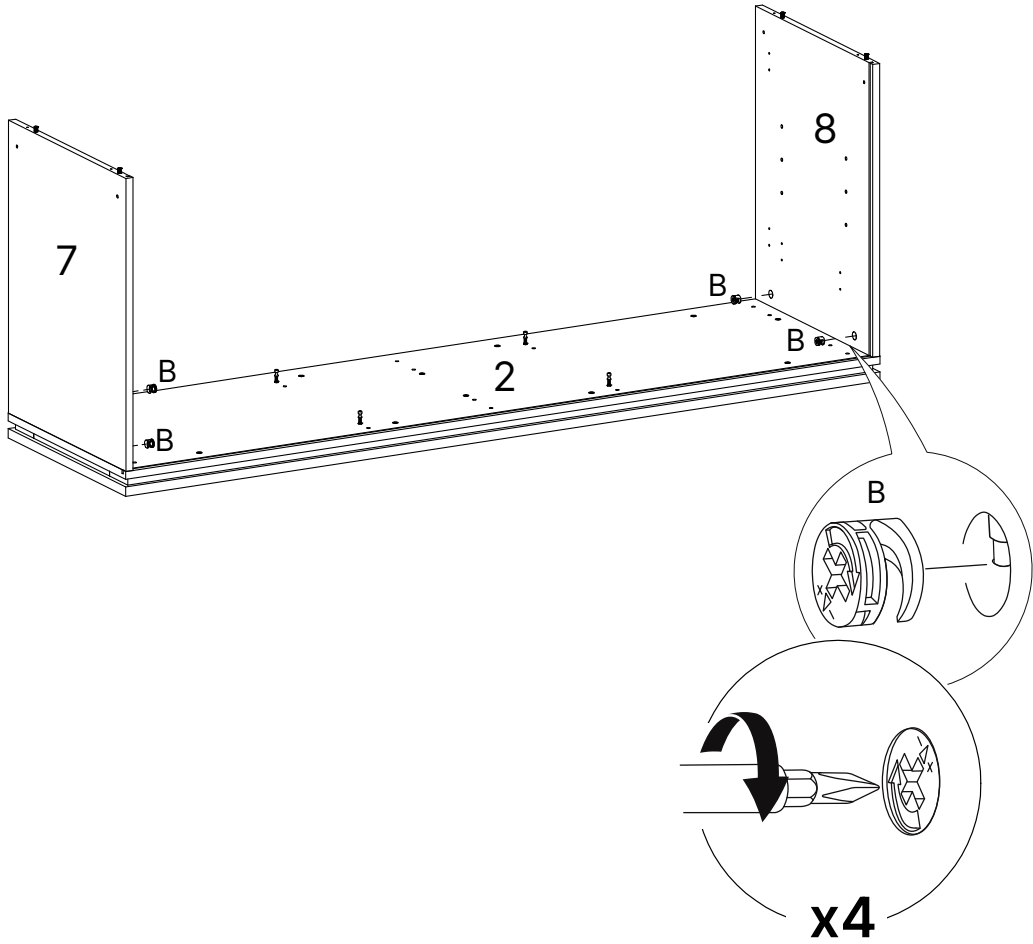
 ATENÇÃO!!! SETA INDICANDO O FURO DE FIXAÇÃO

x8

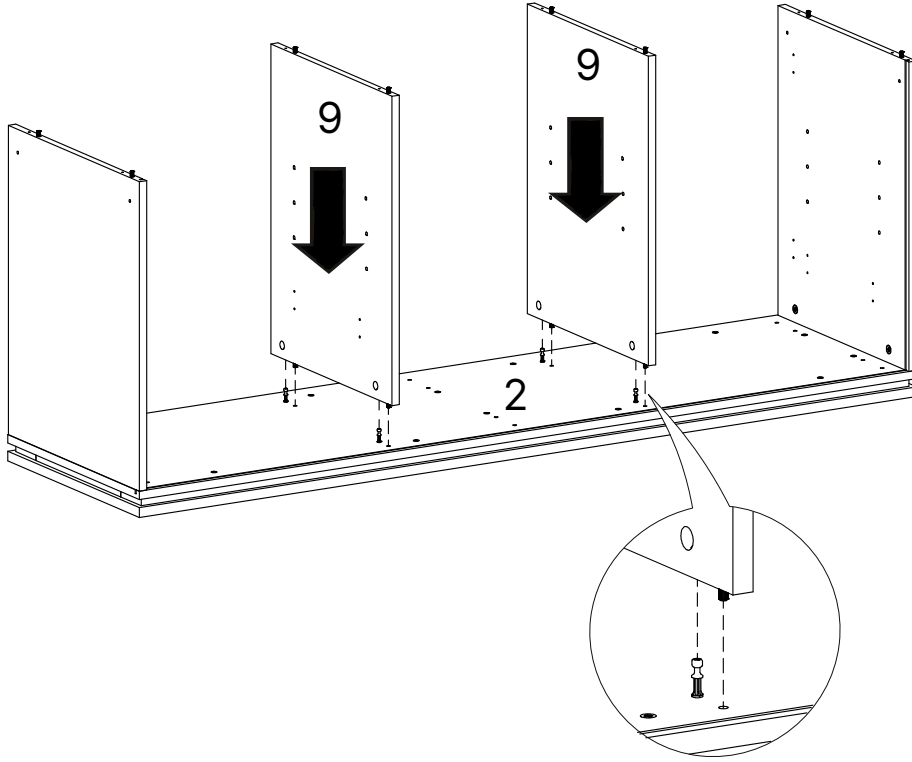
7



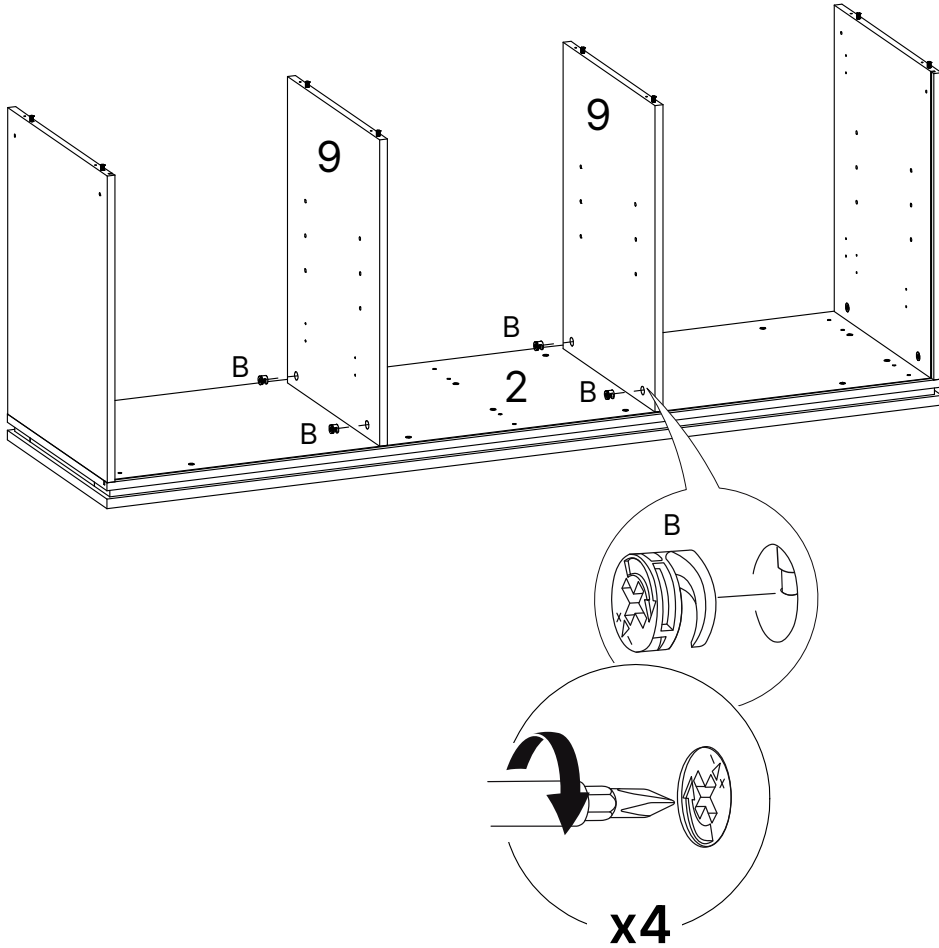
8



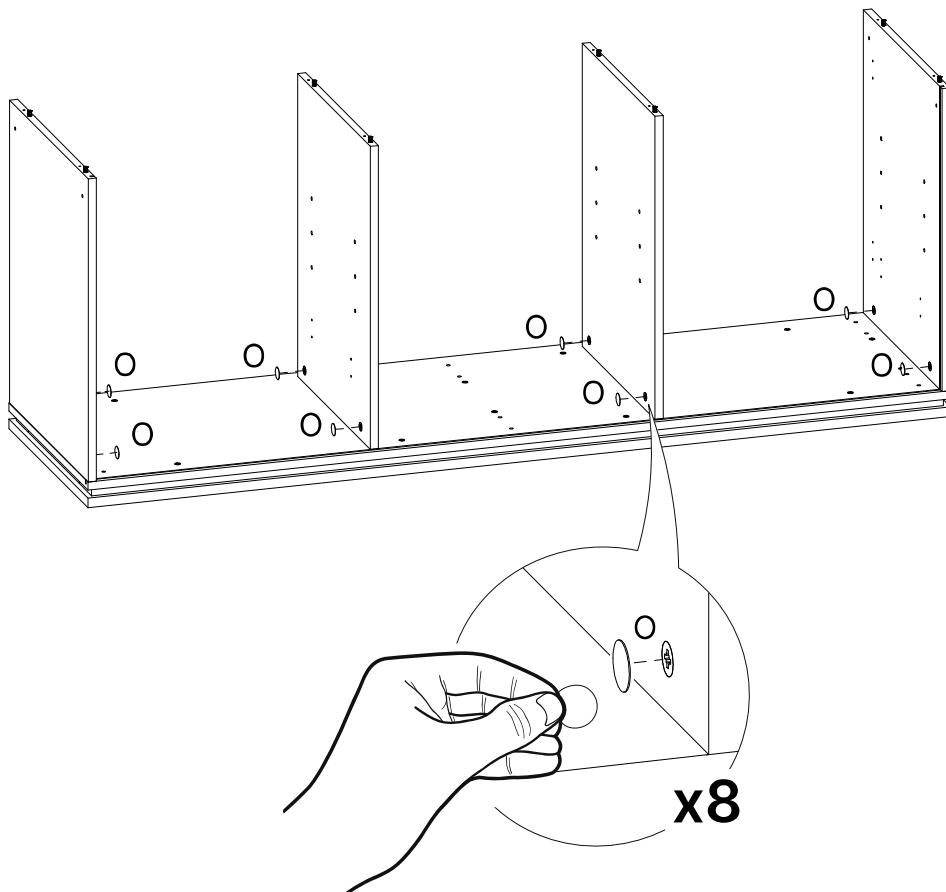
9



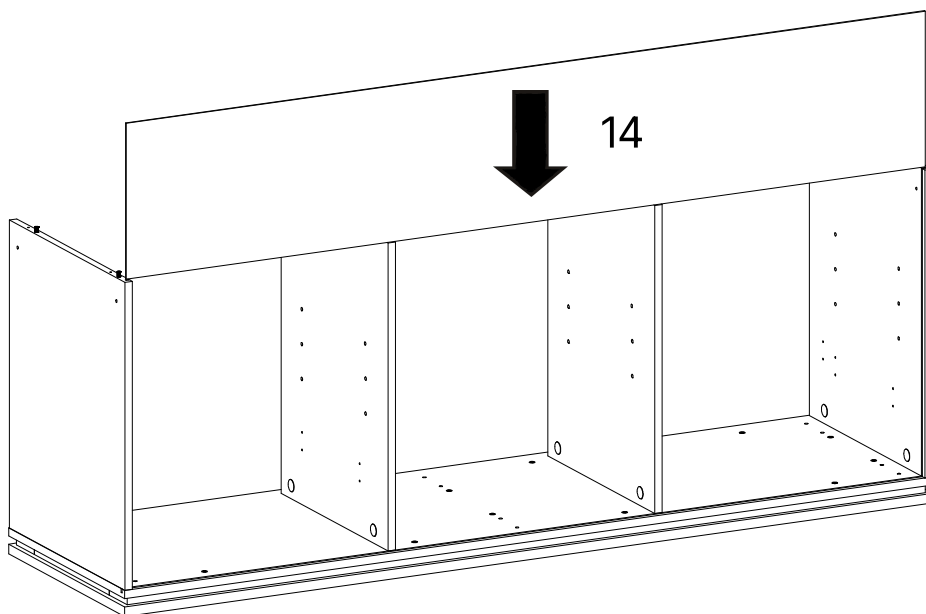
10



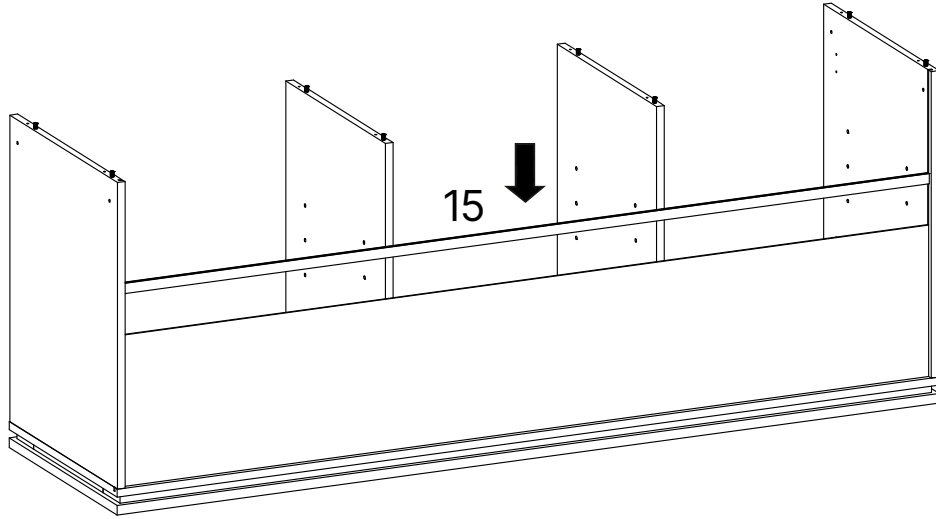
11



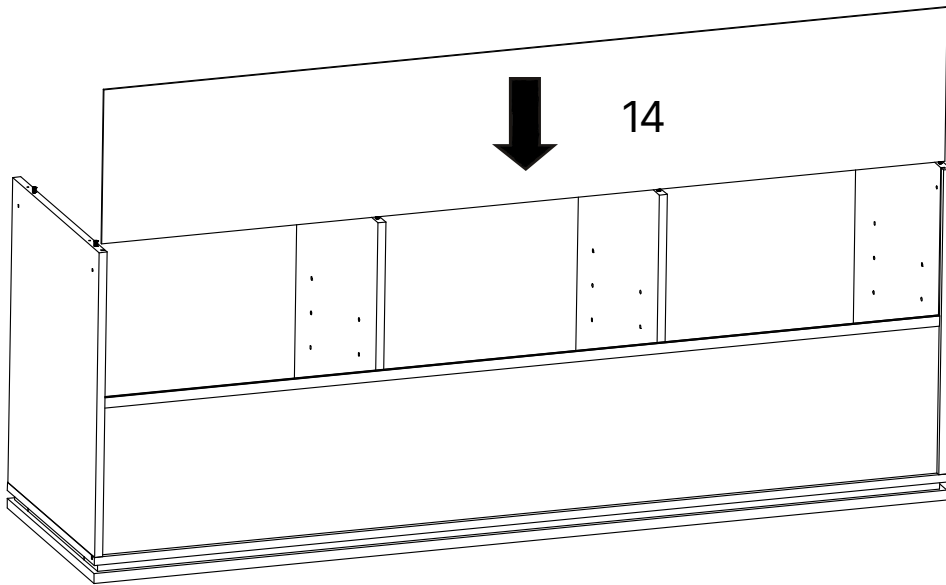
12



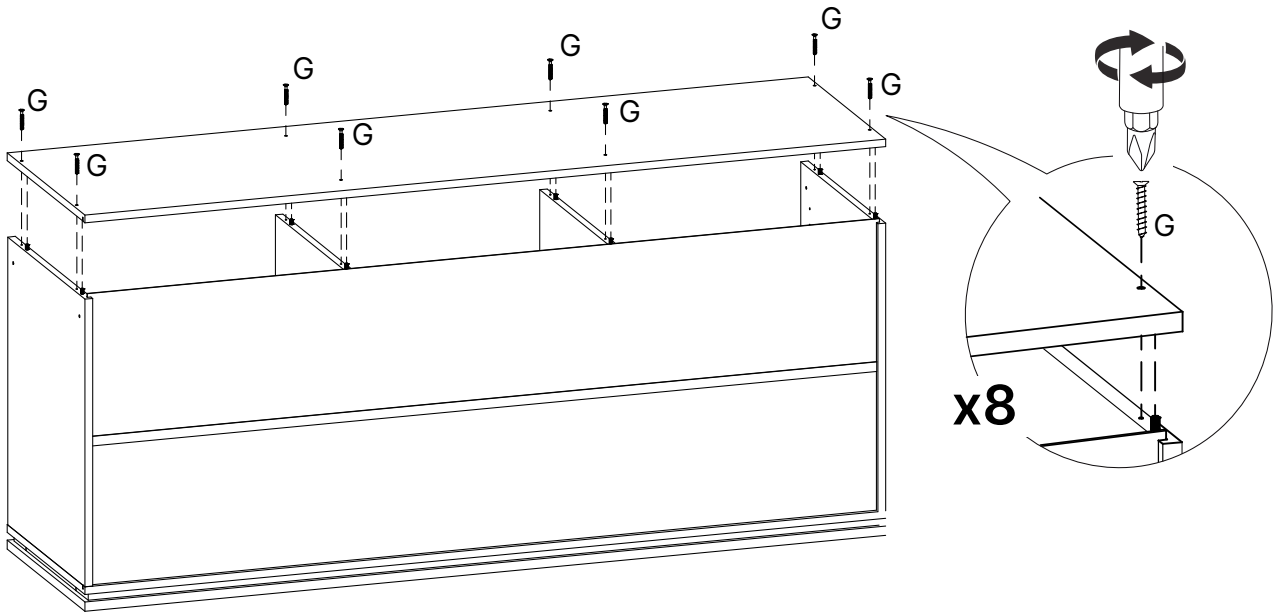
13



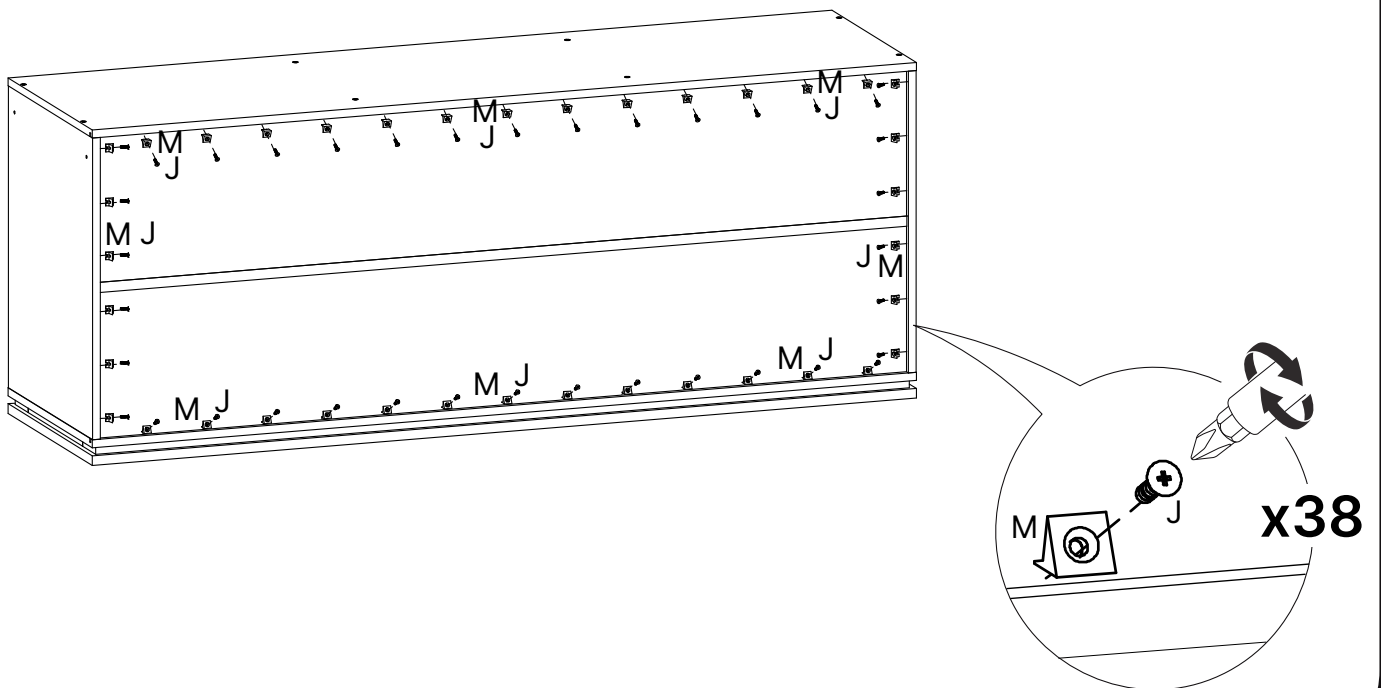
14



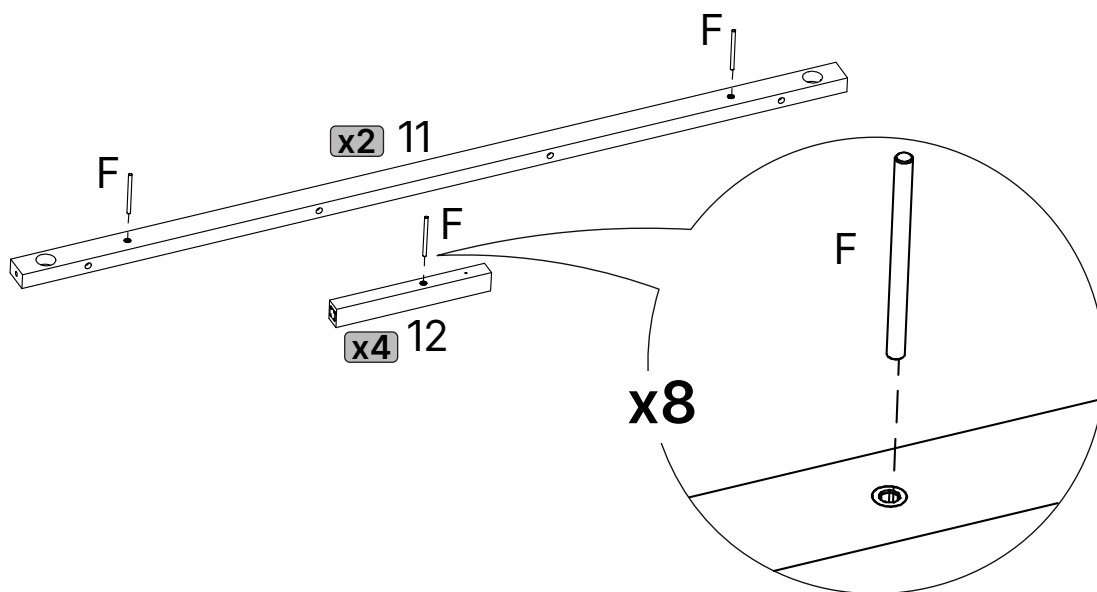
15



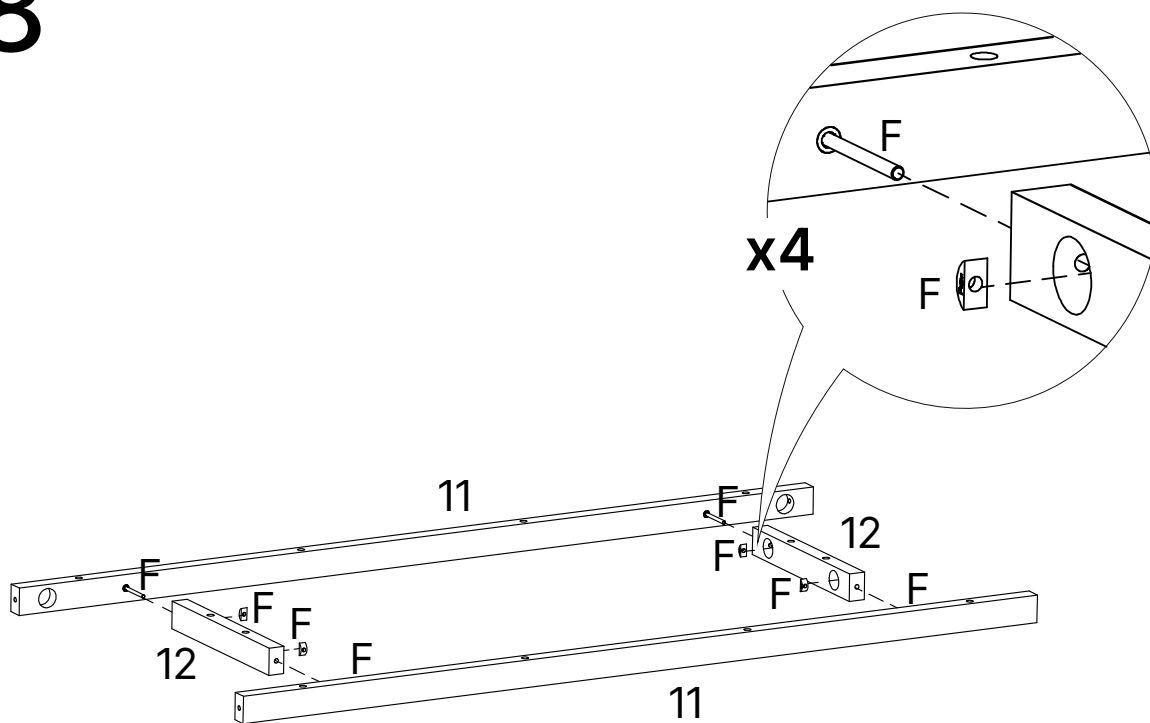
16



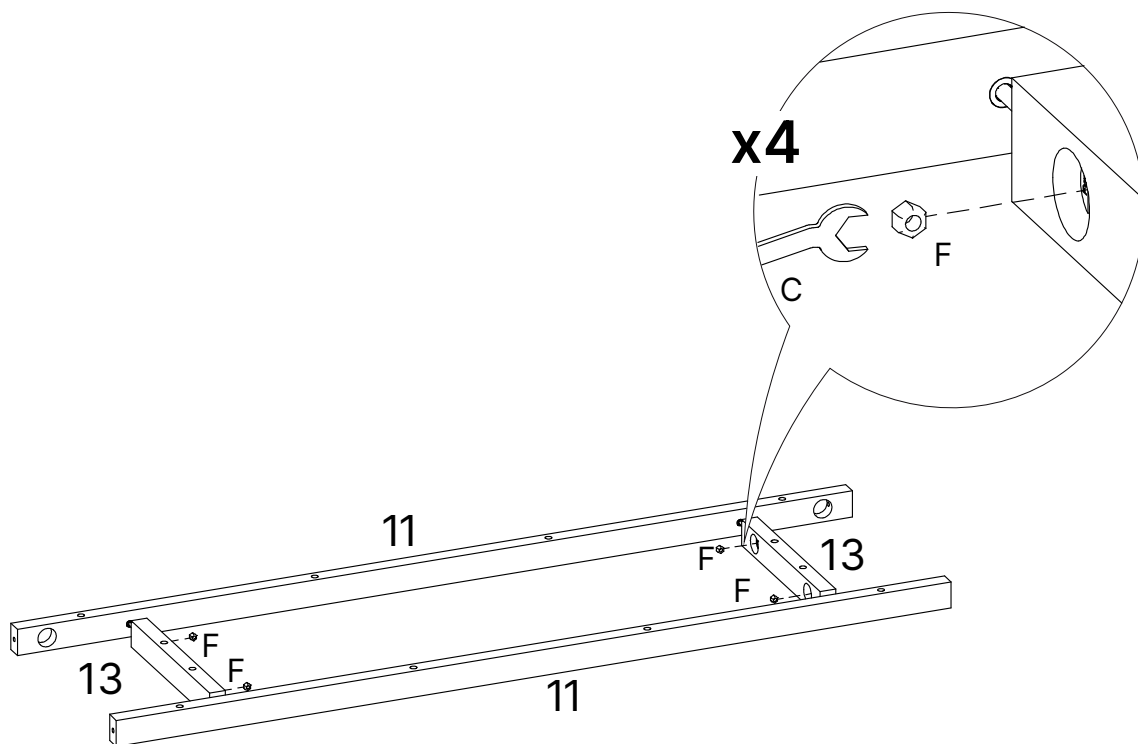
17



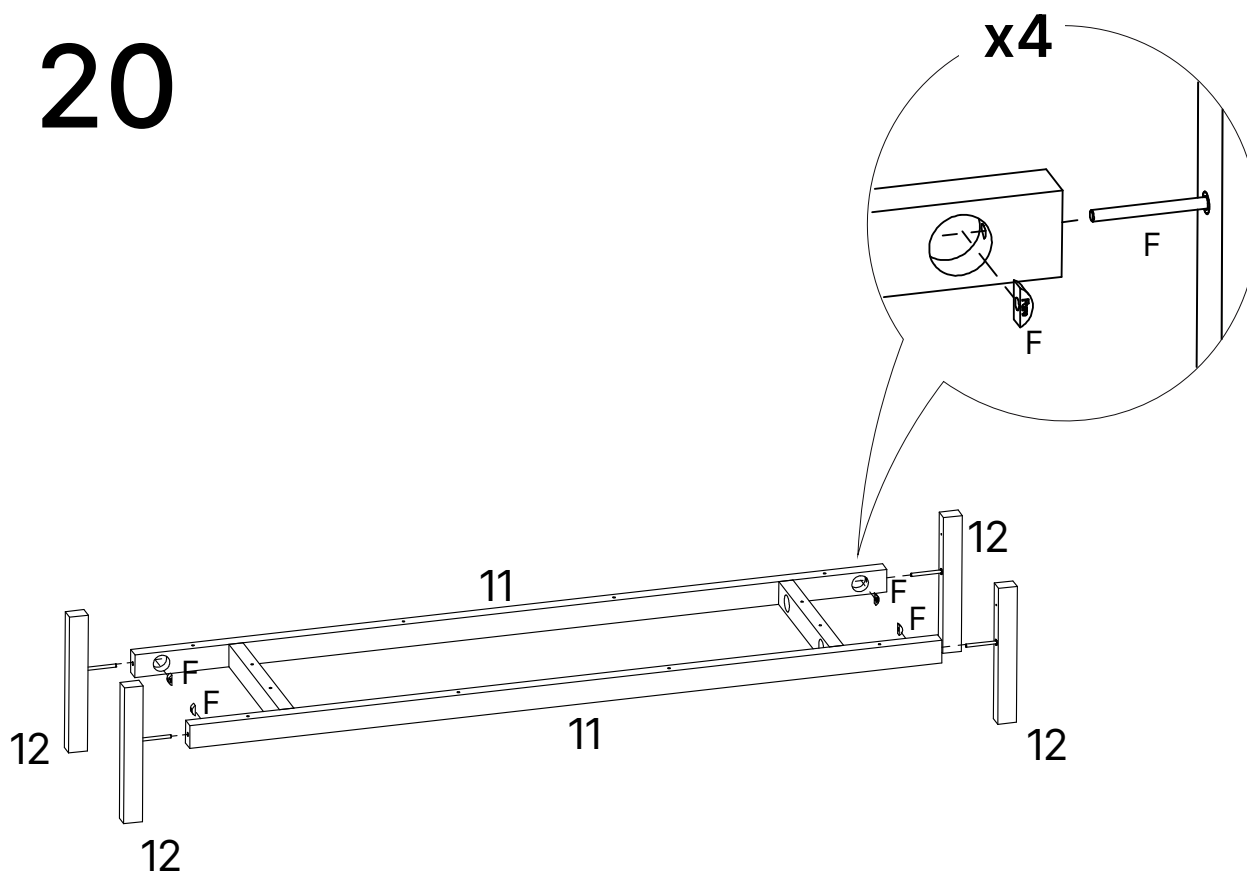
18



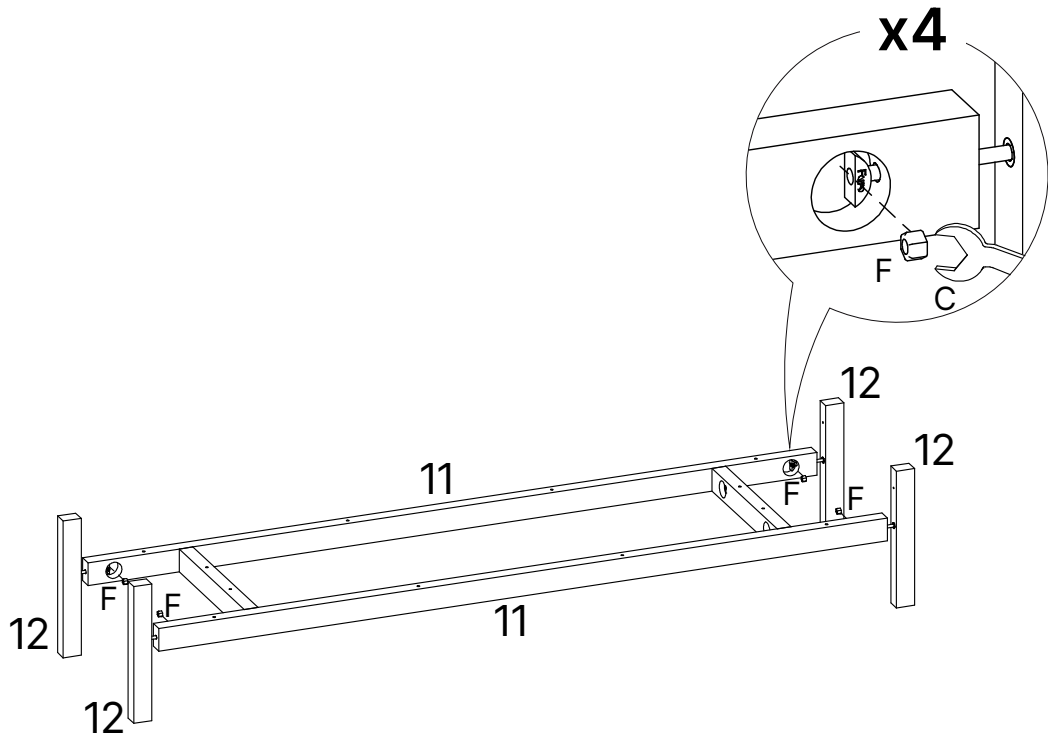
19



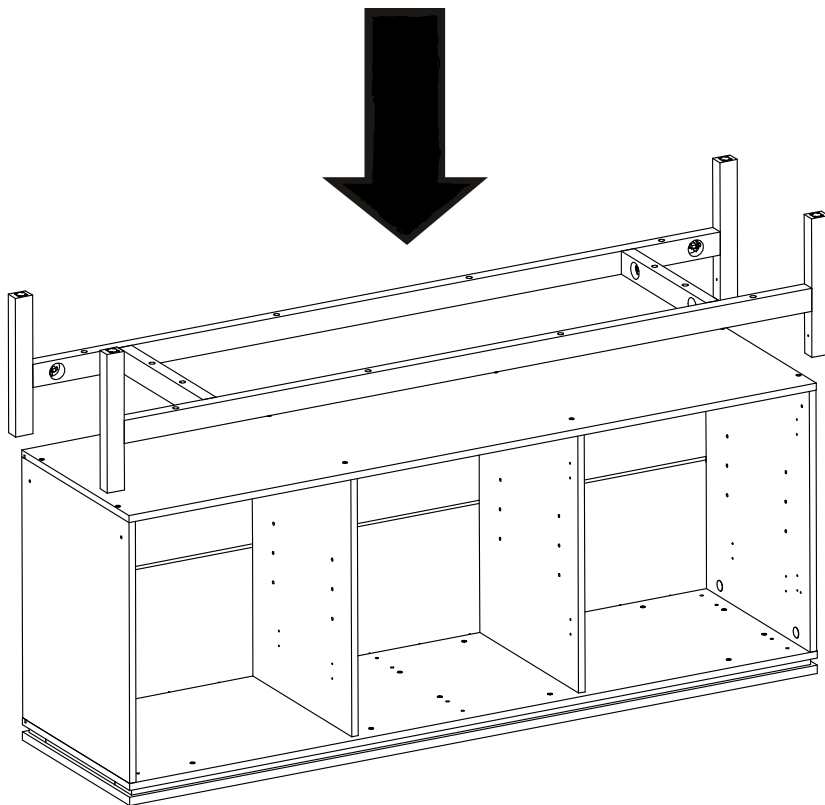
20



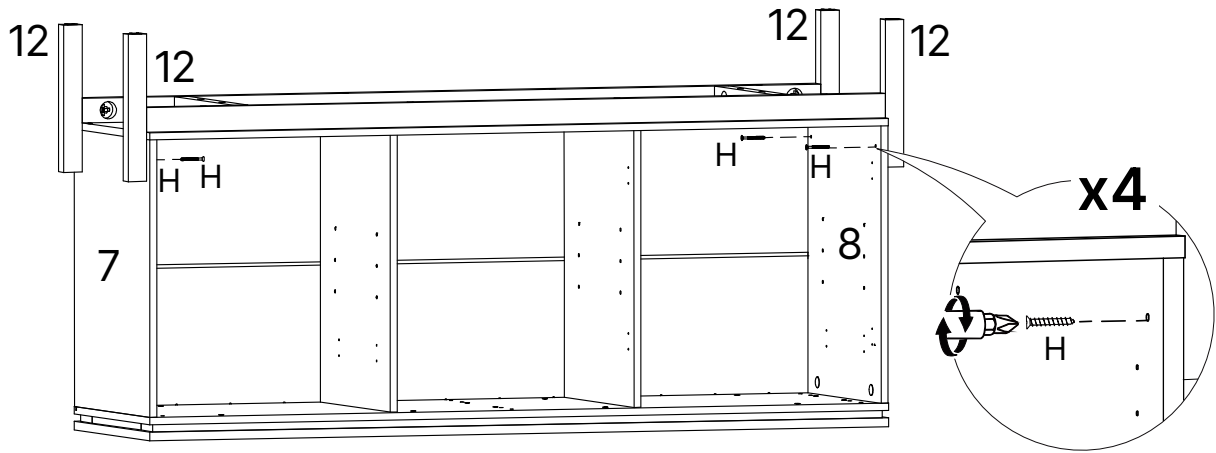
21



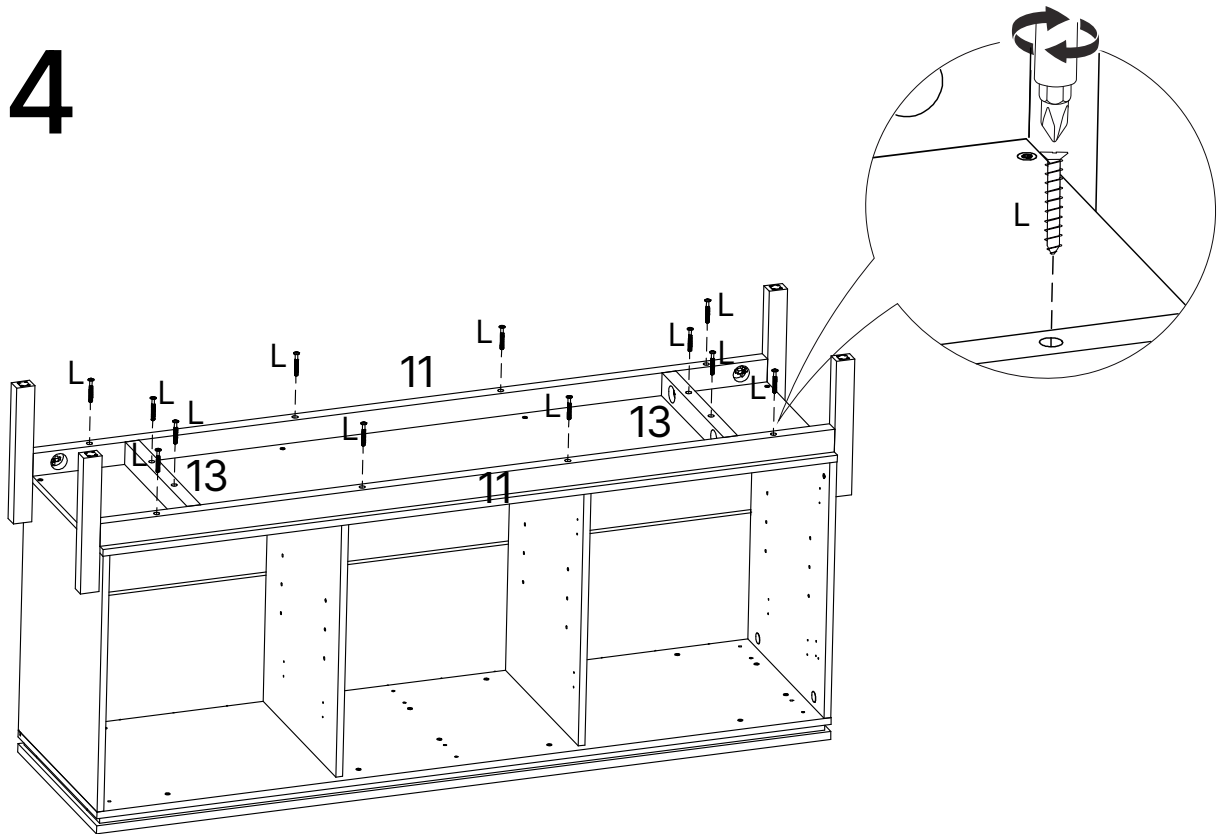
22



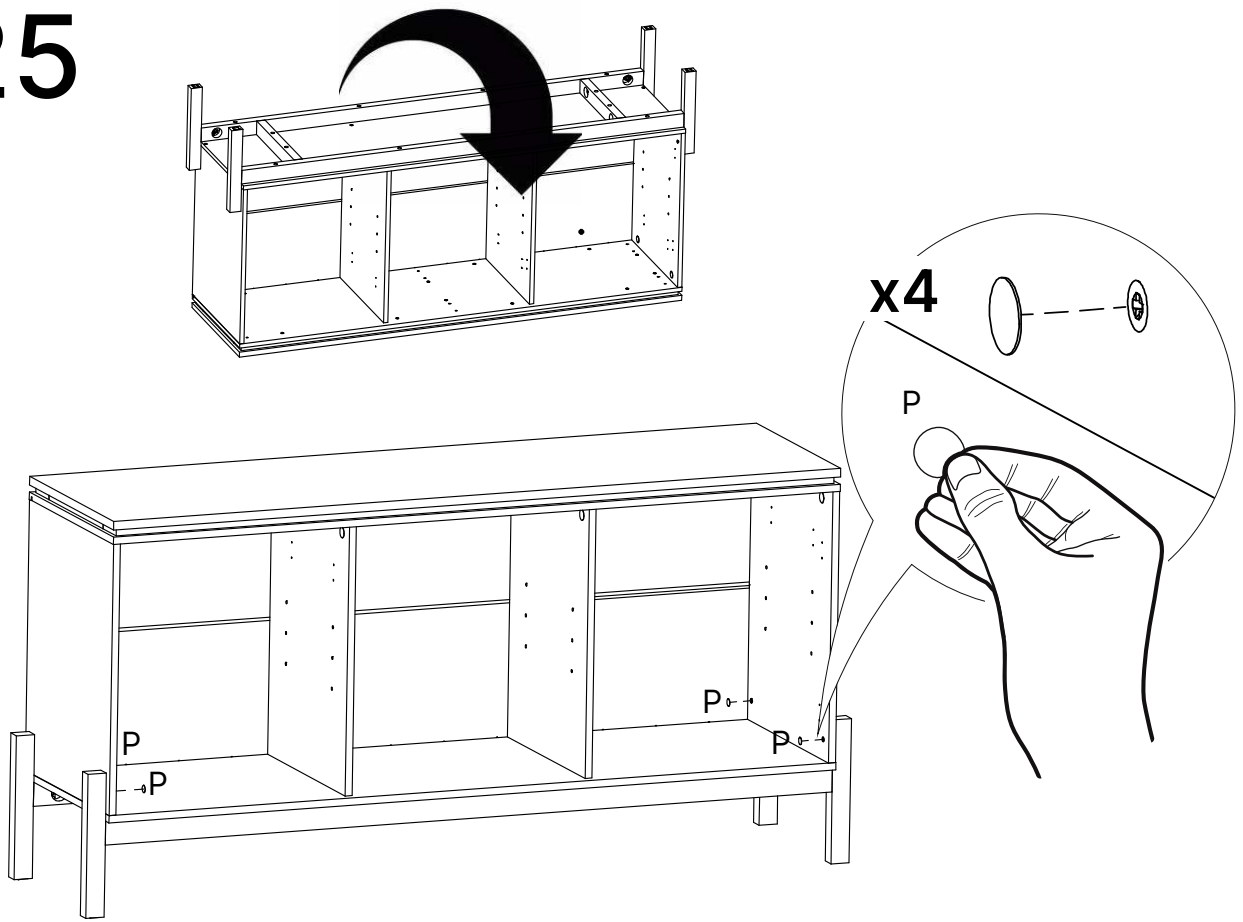
23



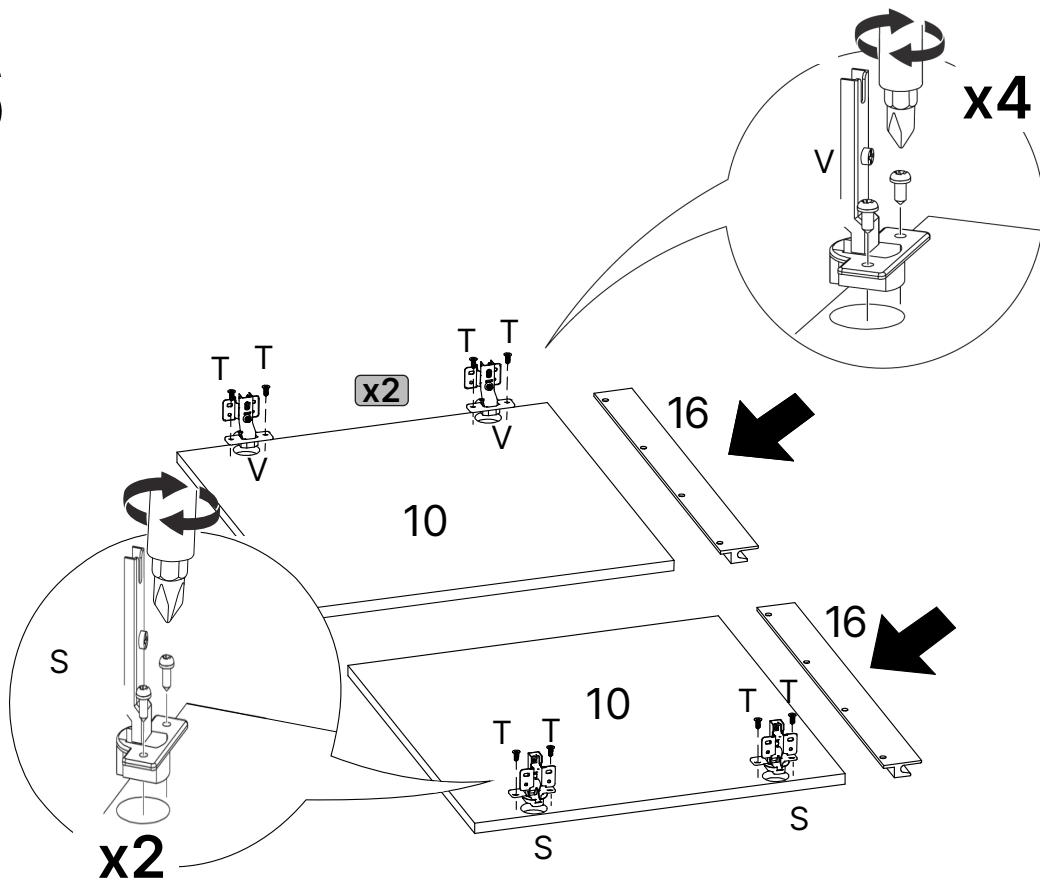
24



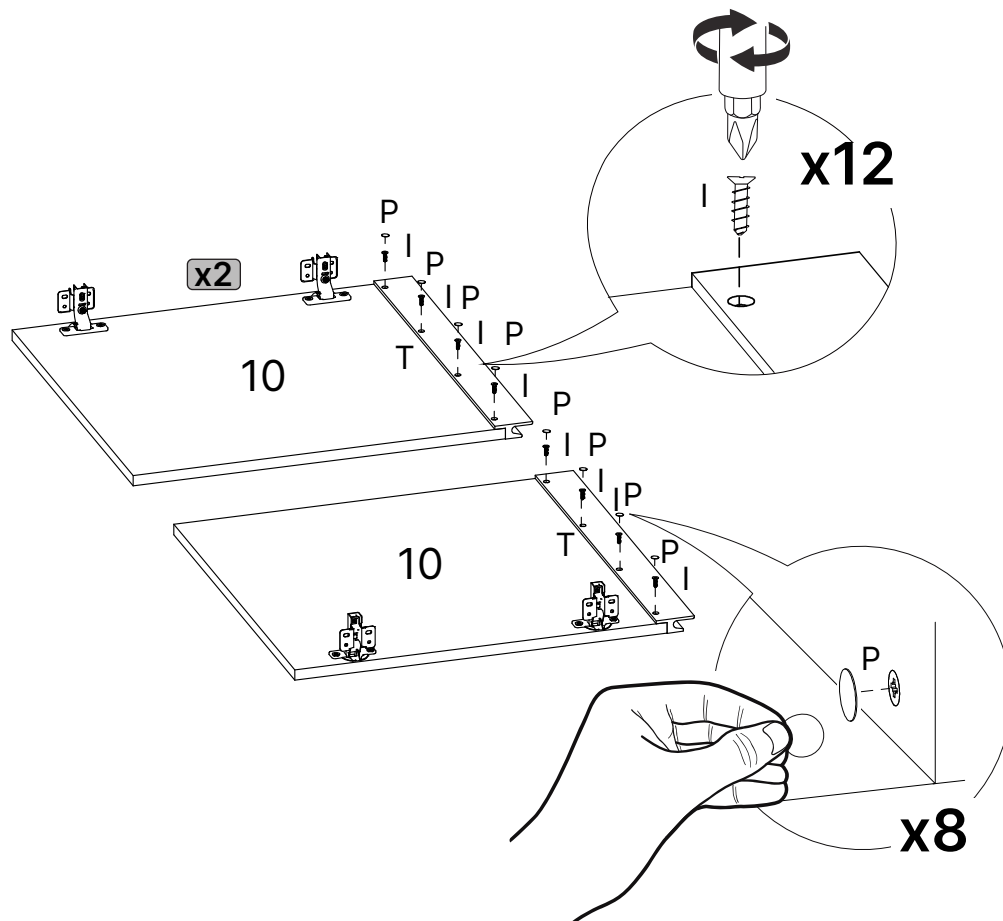
25



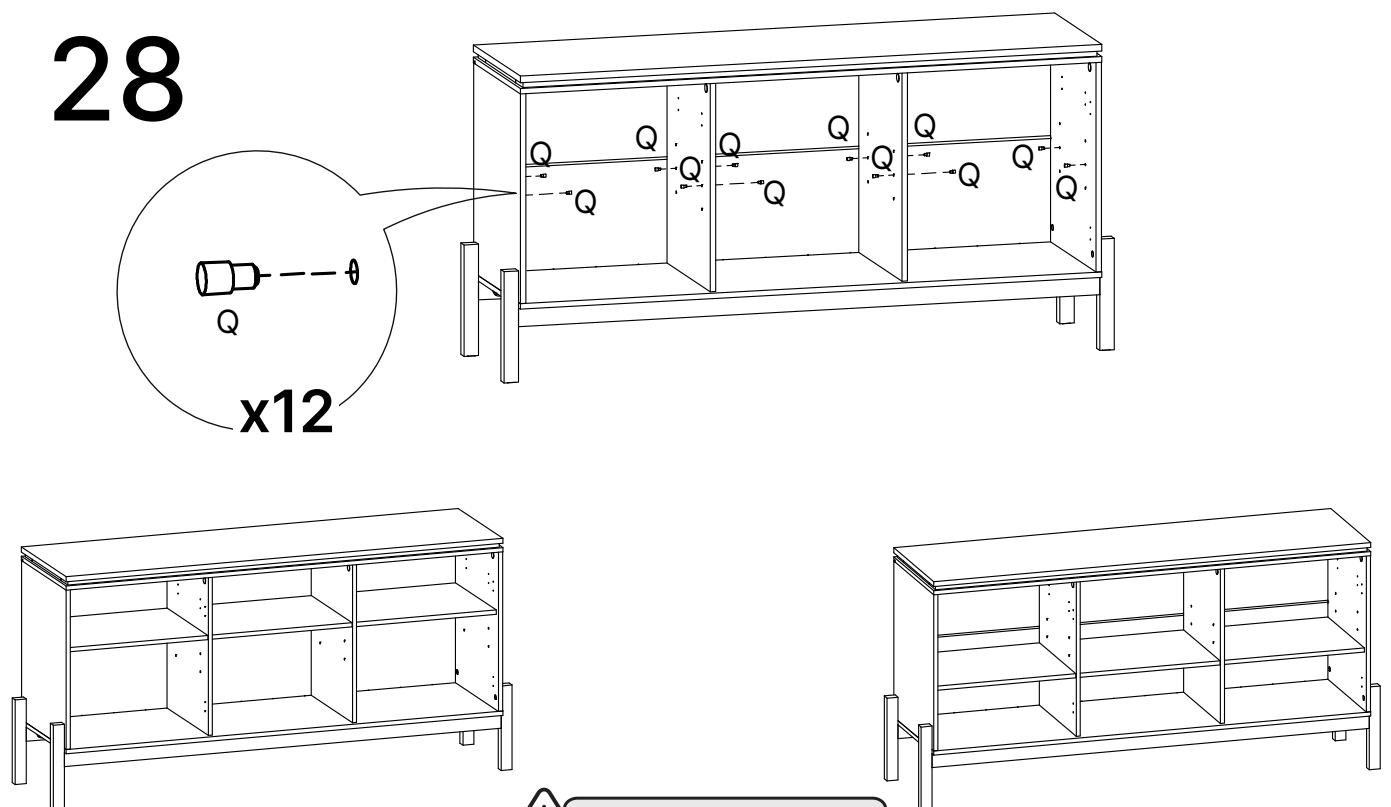
26



27

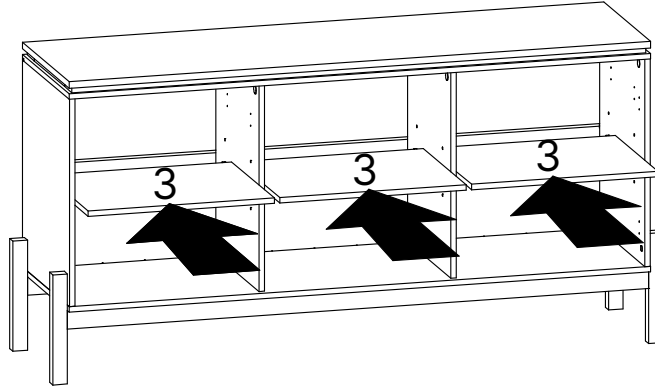


28

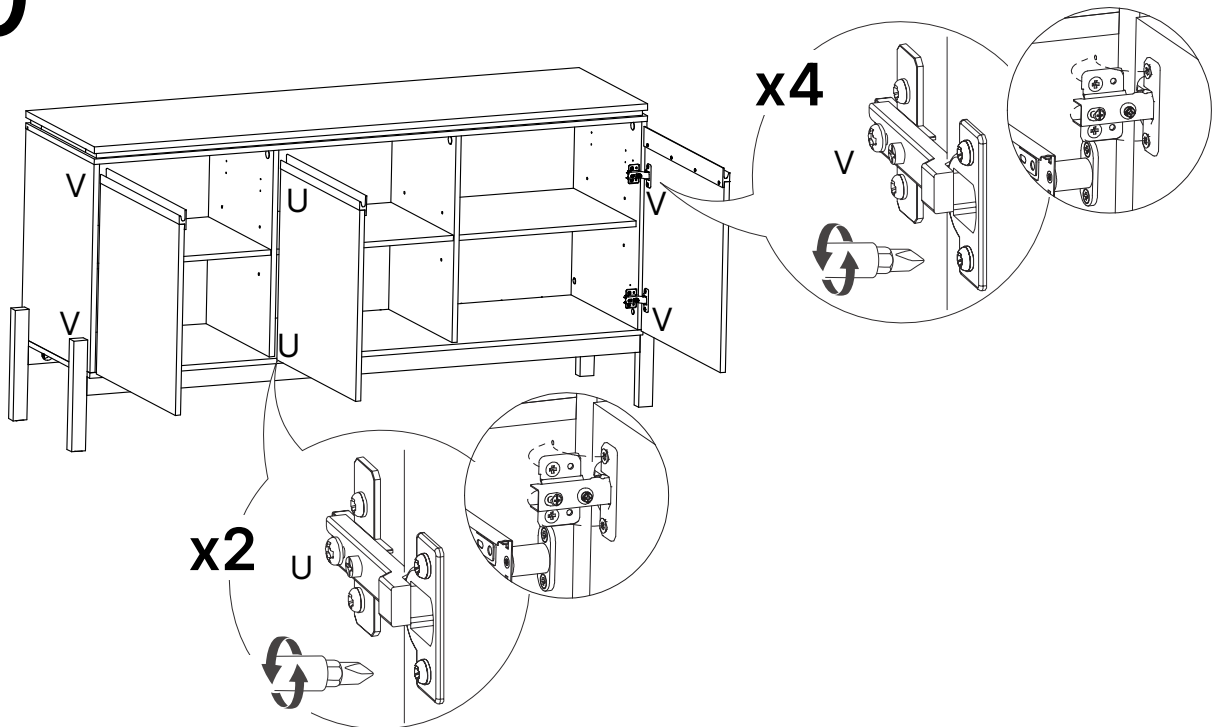


! Possibilidade de montagem da prateleira em 3 níveis de altura.

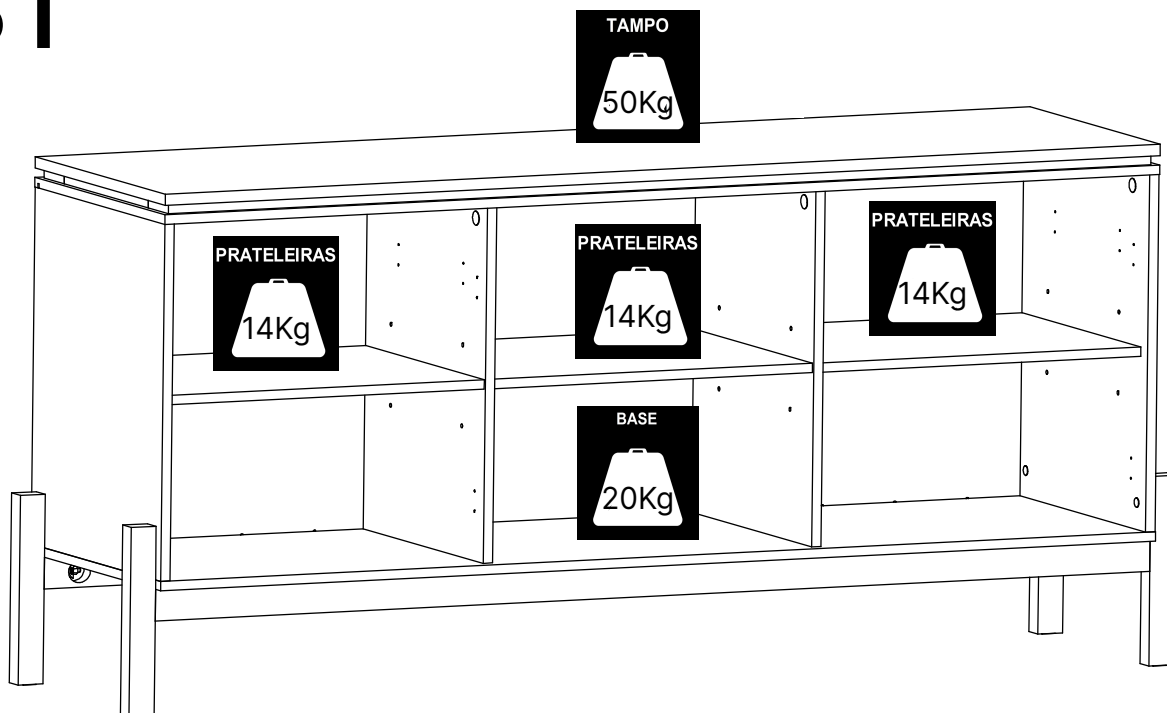
29



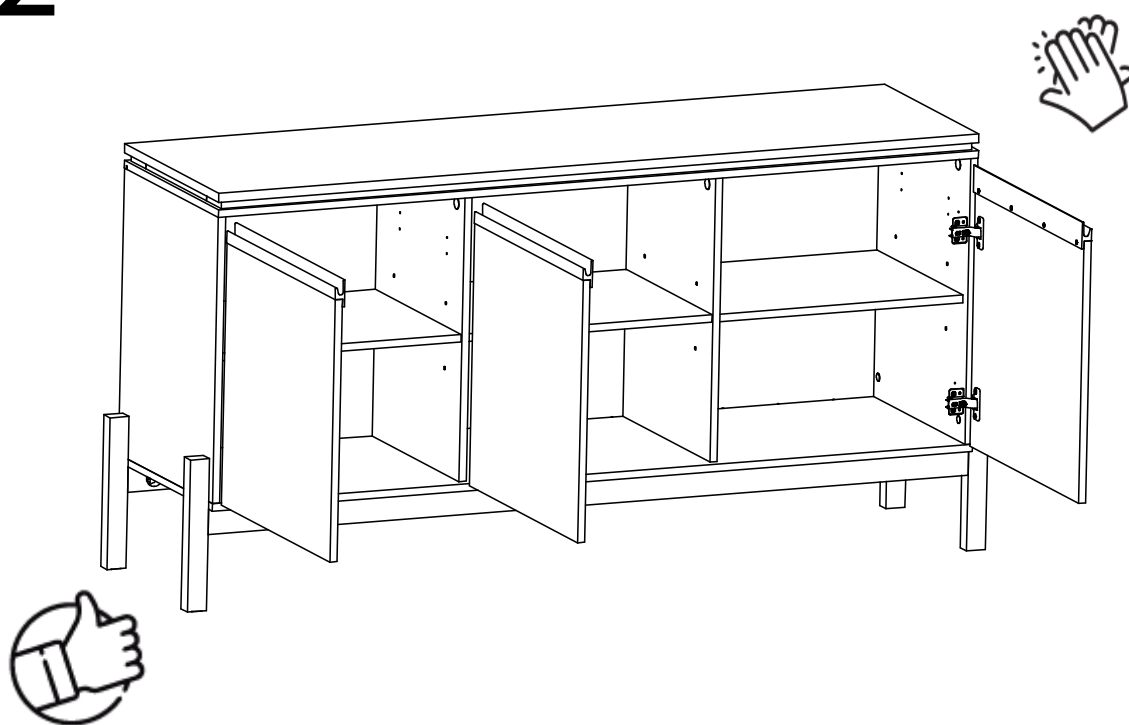
30



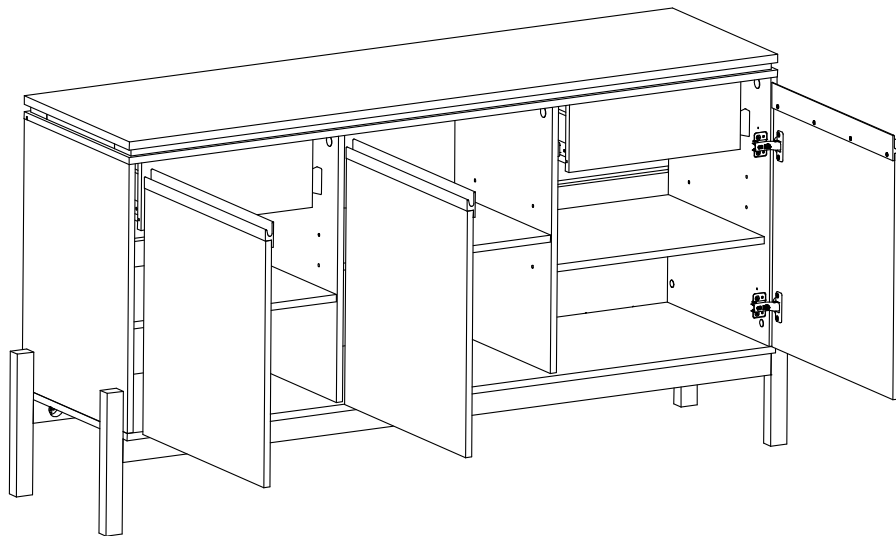
31



32



33



Este móvel possui opção de compra com Kit Gavetas

Dicas para assegurar a garantia e prolongar a vida útil do seu móvel

Limpeza

Use um pano macio, levemente umedecido com água. É possível o uso de detergente neutro, ou sabão neutro com água.

Manutenção

Para garantir estabilidade e durabilidade, é recomendado reapertar os parafusos de tempos em tempos.

Ventilação

A falta de ventilação e excesso de calor pode prejudicar a durabilidade e acabamento do produto.



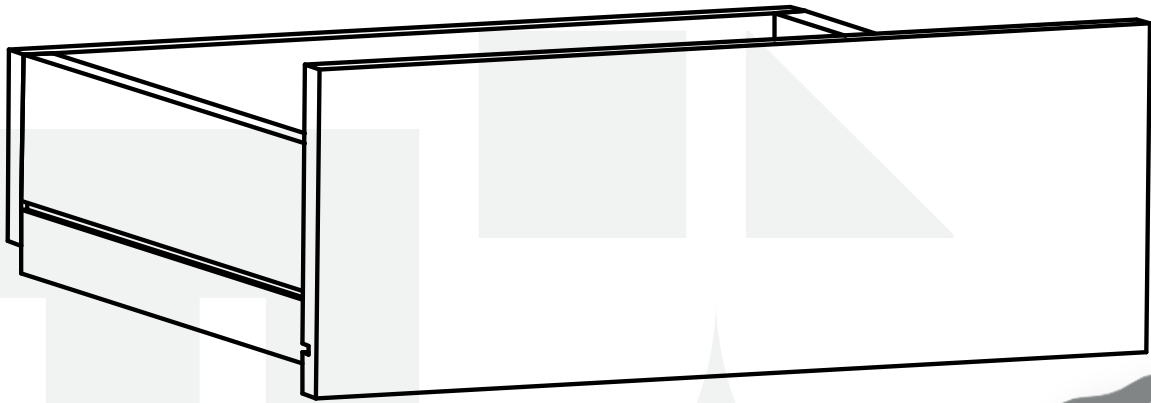


madeira
madeira
GABE
GASA

V.01

madeiramadeira

CABECASA



KIT
GAVETEIRO
BUFFET TIÊ



Conheça nossos
produtos CabeCasa

Prepare-se para a montagem

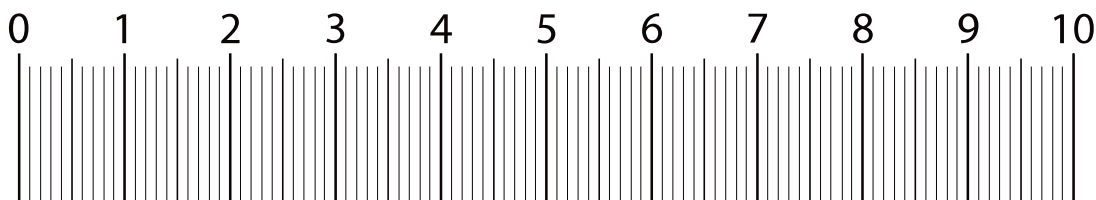
- Confira as peças, componentes e se já tem em mãos as ferramentas necessárias.
- Para proteger seu móvel, coloque as peças sobre um tapete.
- Para realizar a montagem é necessário **2** pessoas. Convide sua família ou amigos pra montar com você.
- Este produto tem grau de dificuldade: **AVANÇADO**. Exige experiência para realizar a montagem, pode ser desafiador. Que tal chamar um profissional de montagem?

Se ficar alguma dúvida, é só falar com a gente pelo chat do site.




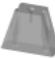





Para realizar a montagem você vai precisar dessas ferramentas:

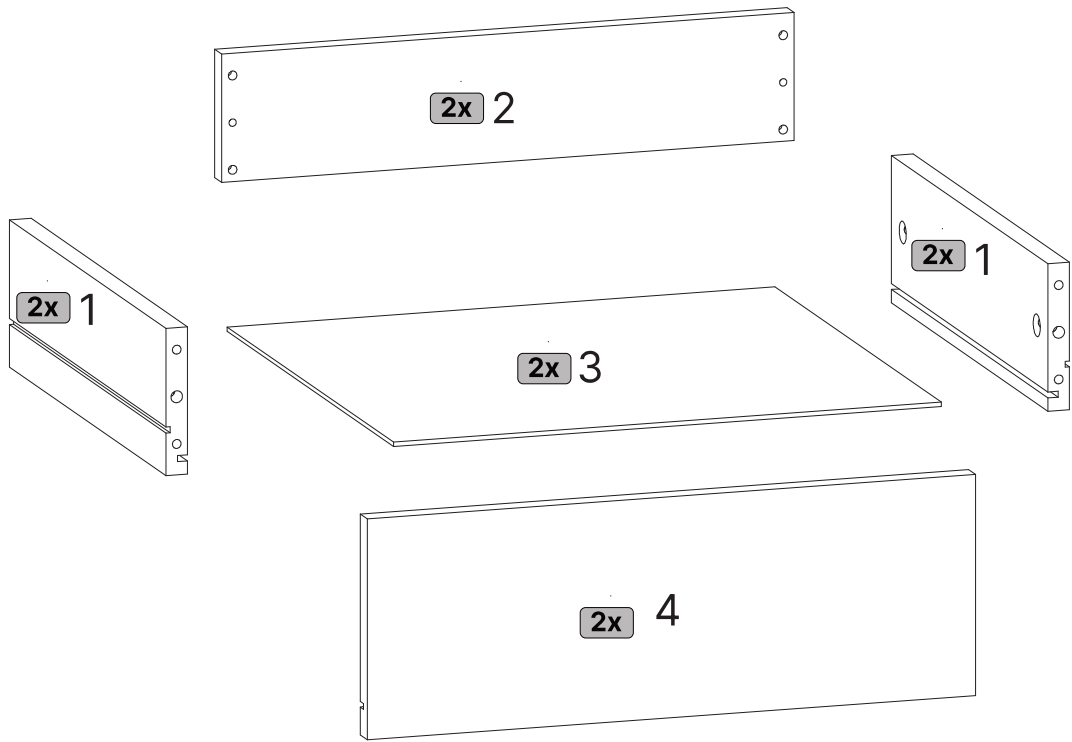


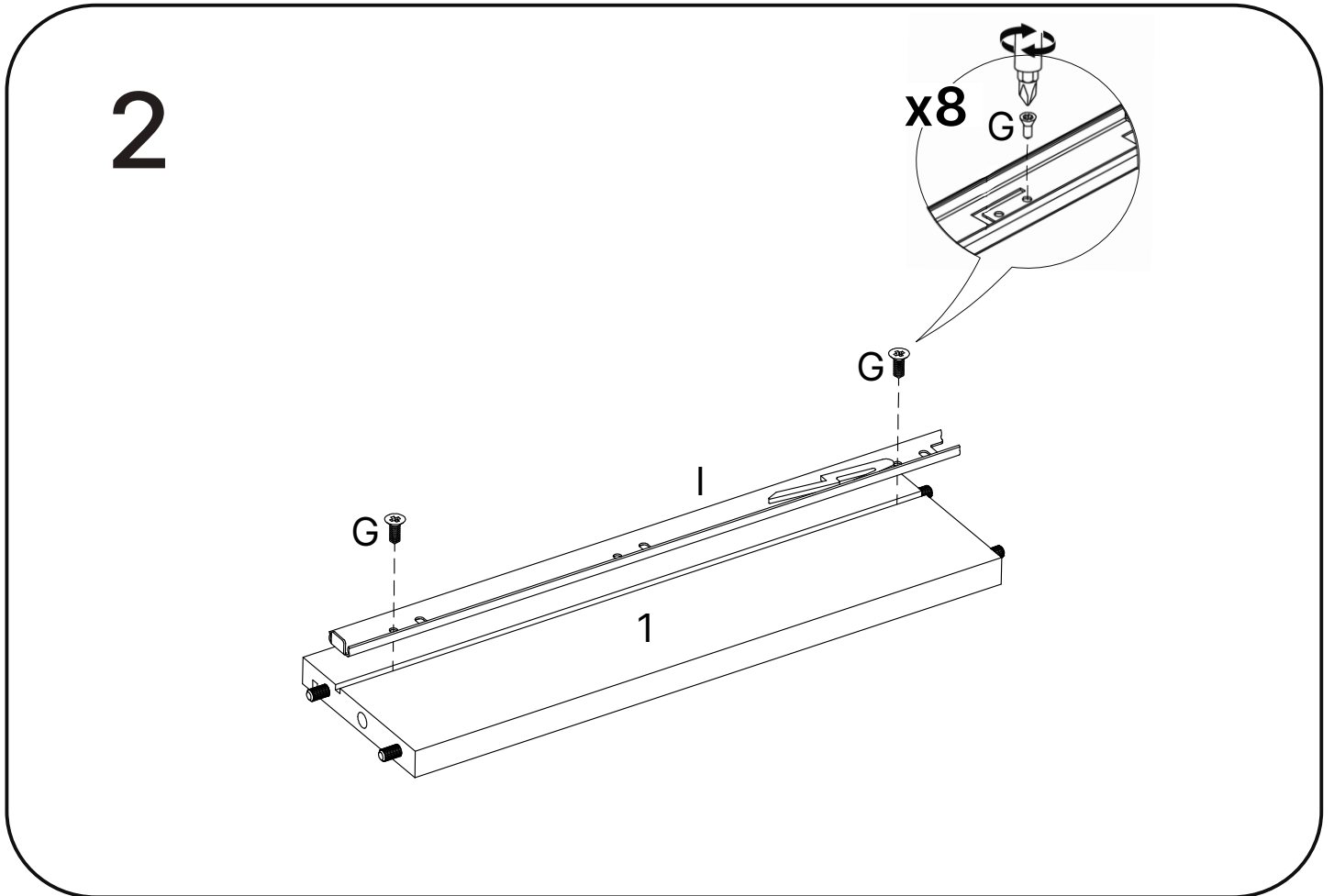
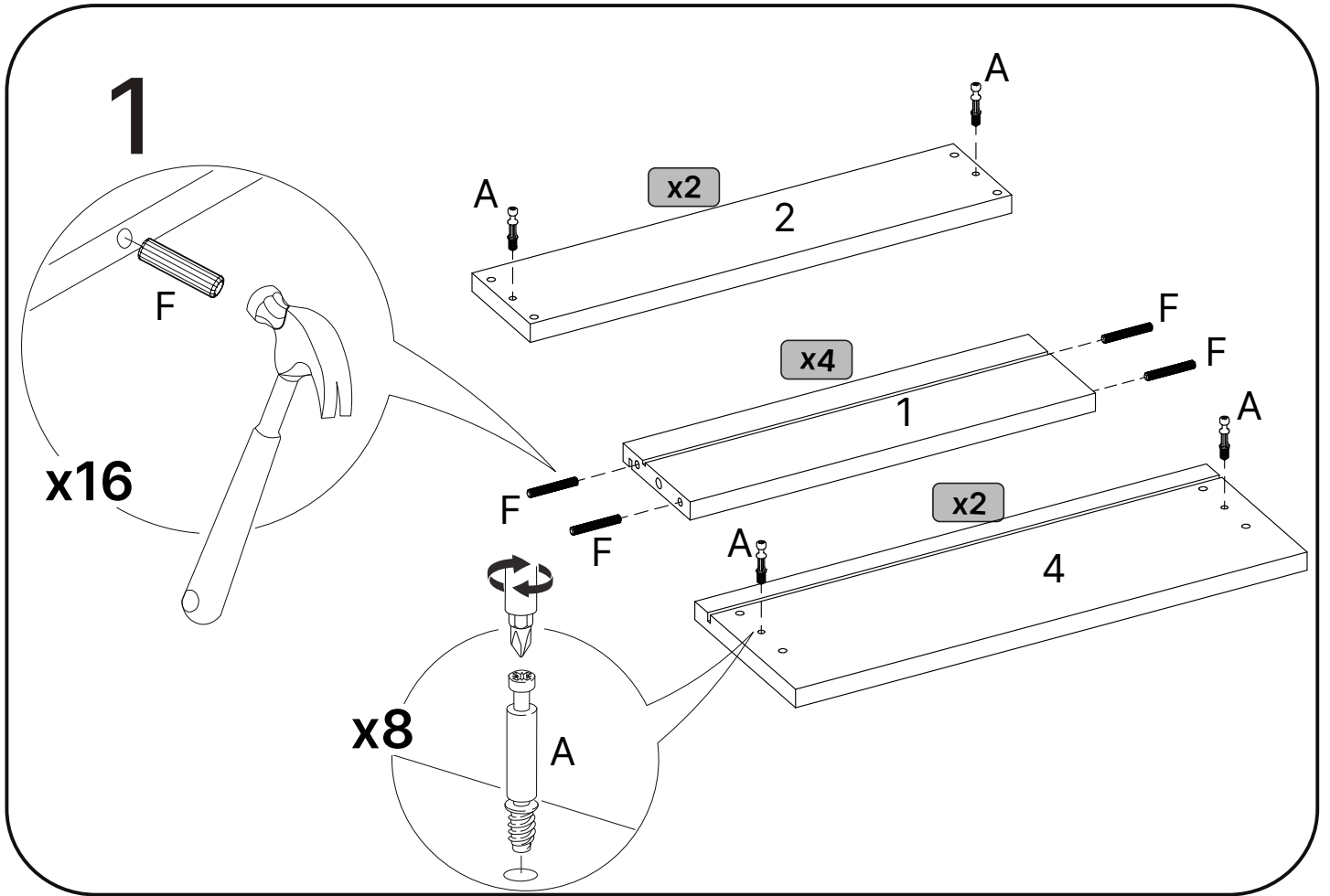
Faça utilização da régua abaixo para medir as ferragens.



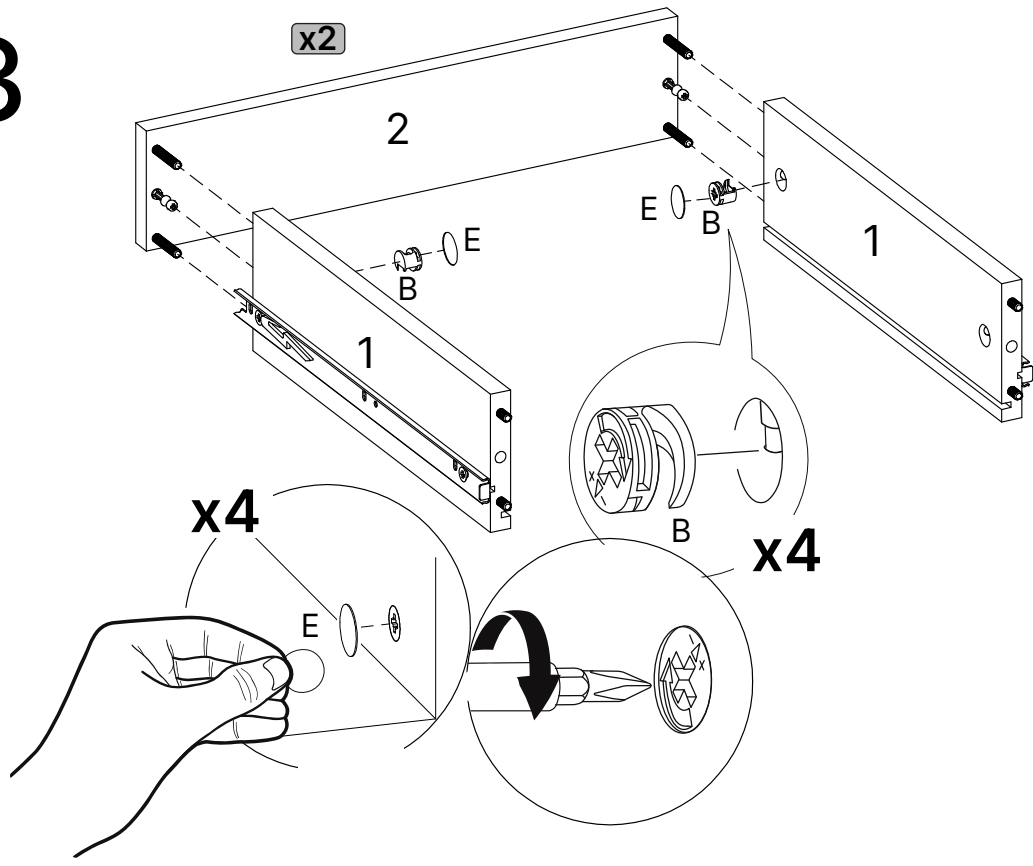
LISTA DE FERRAGENS

REF.	DESCRIÇÃO	ILUSTRAÇÃO	QTD
A	PARAFUSO MINIFIX DU255		8
B	TAMBOR MINIFIX Ø14.9X11MM		8
C	PREGO 10X10 C/ CABEÇA - Ø1,5X23MM		8
D	DISTANCIADOR DE CORREDIÇA 45MM		8
E	TAPA FURO ADESIVO PAPEL 22MM		8
F	CAVILHA MADEIRA 6X40		16
G	PARAFUSO 4X14 CAB CHATA PHILIPS		16
H	PARAFUSO 4X22 CAB CHATA PHILIPS		16
I	CORREDIÇA TELESCÓPIO SLIM 350MM - OPENFIELD (PAR)		2

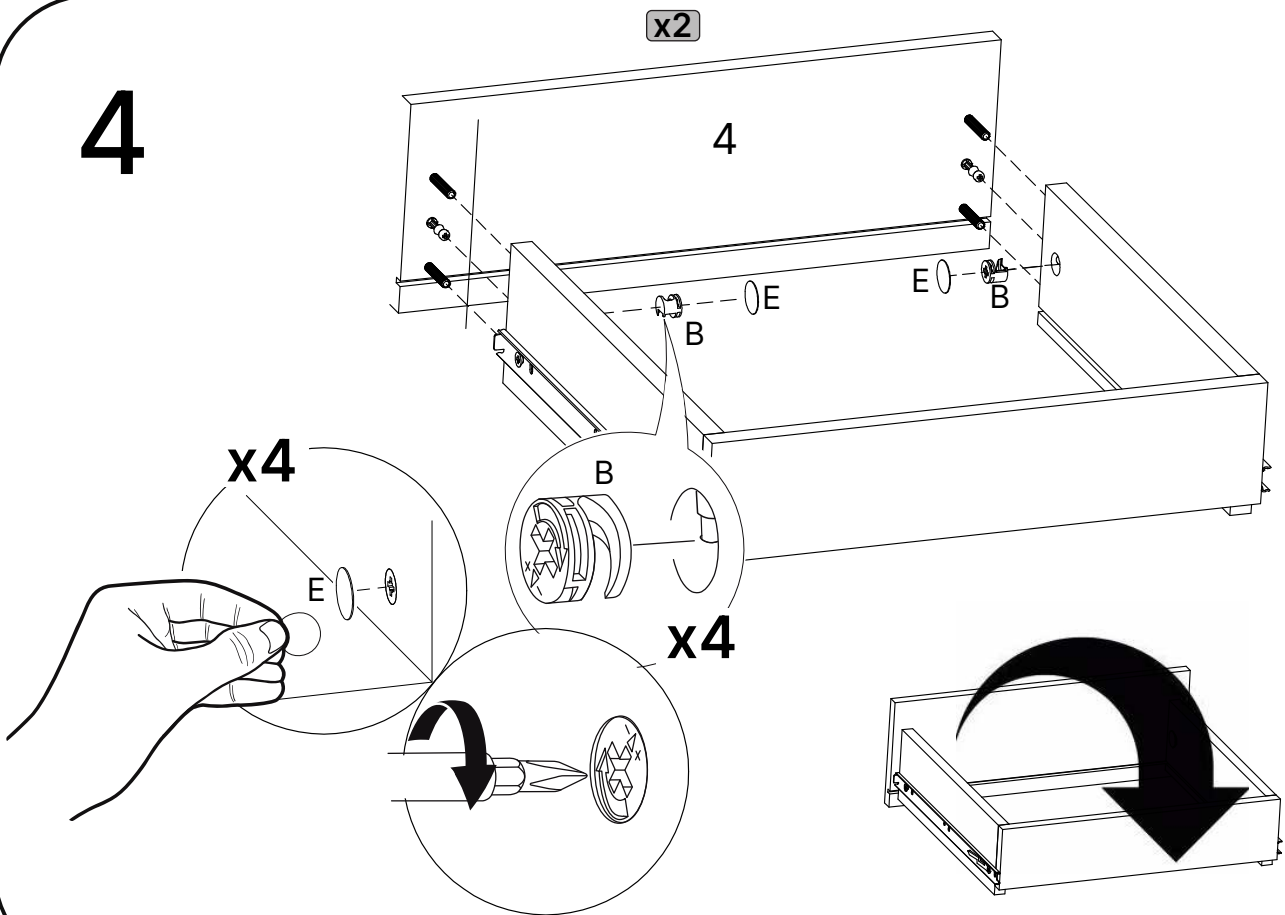




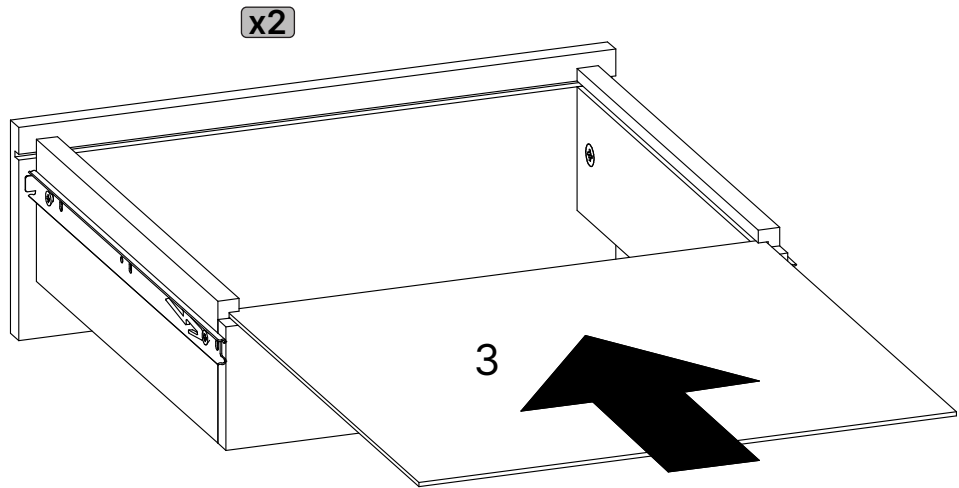
3



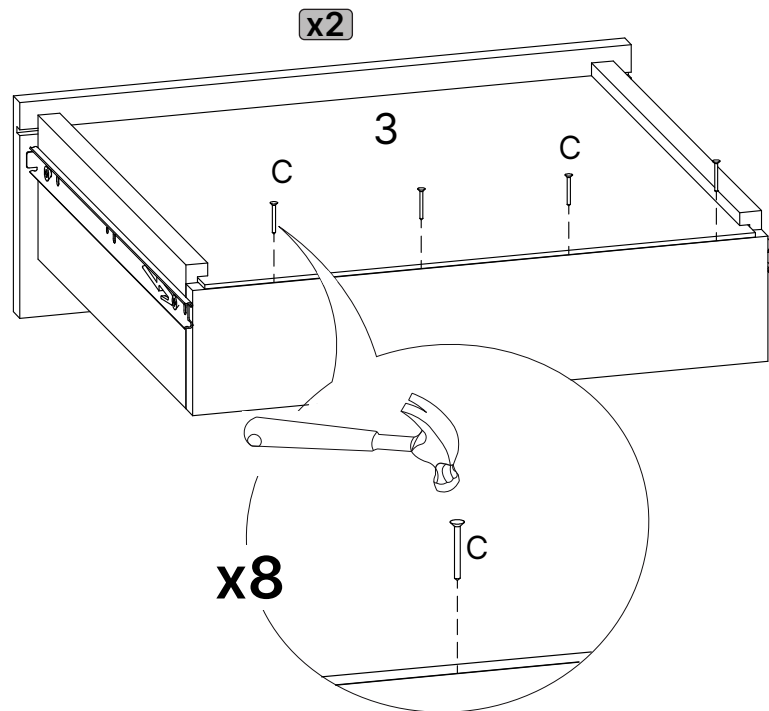
4



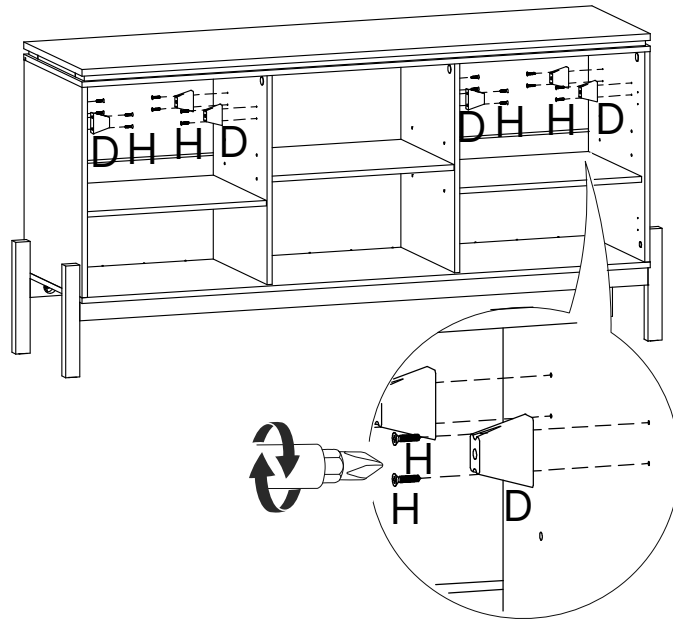
5



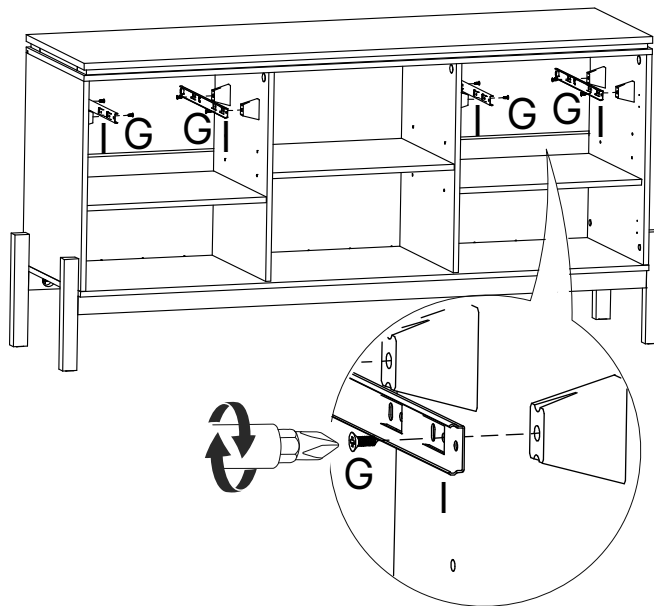
6



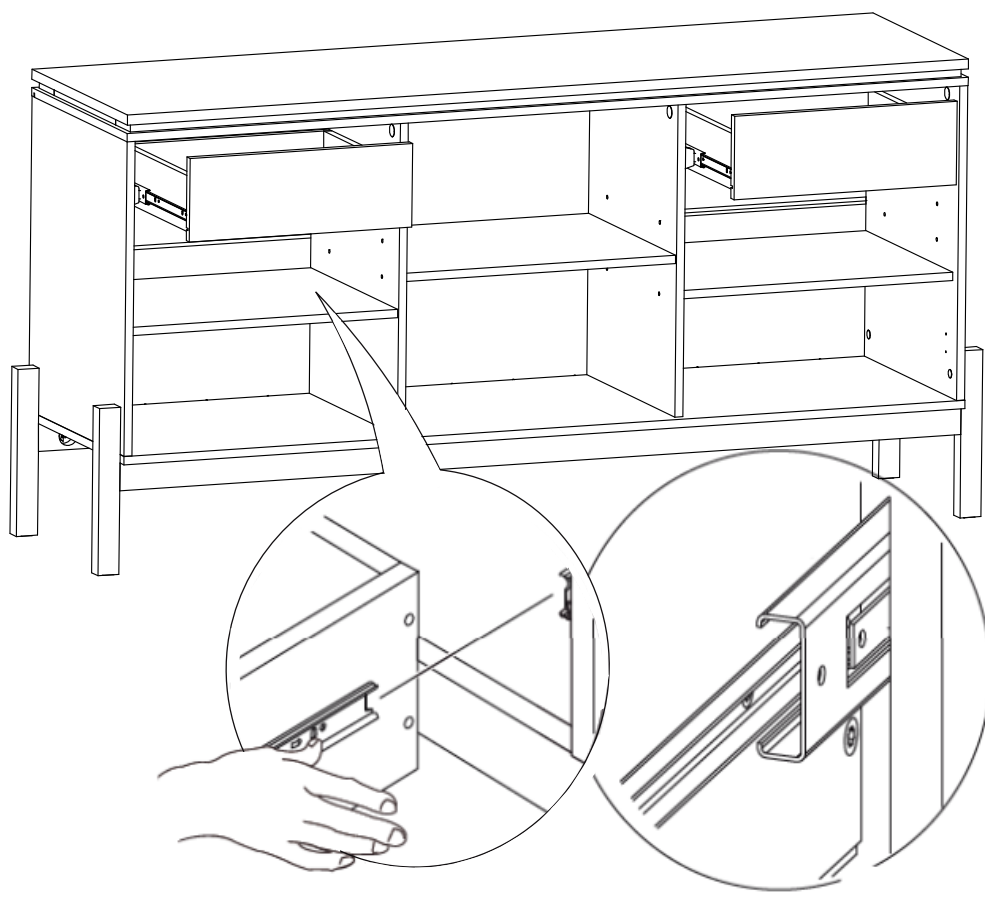
7



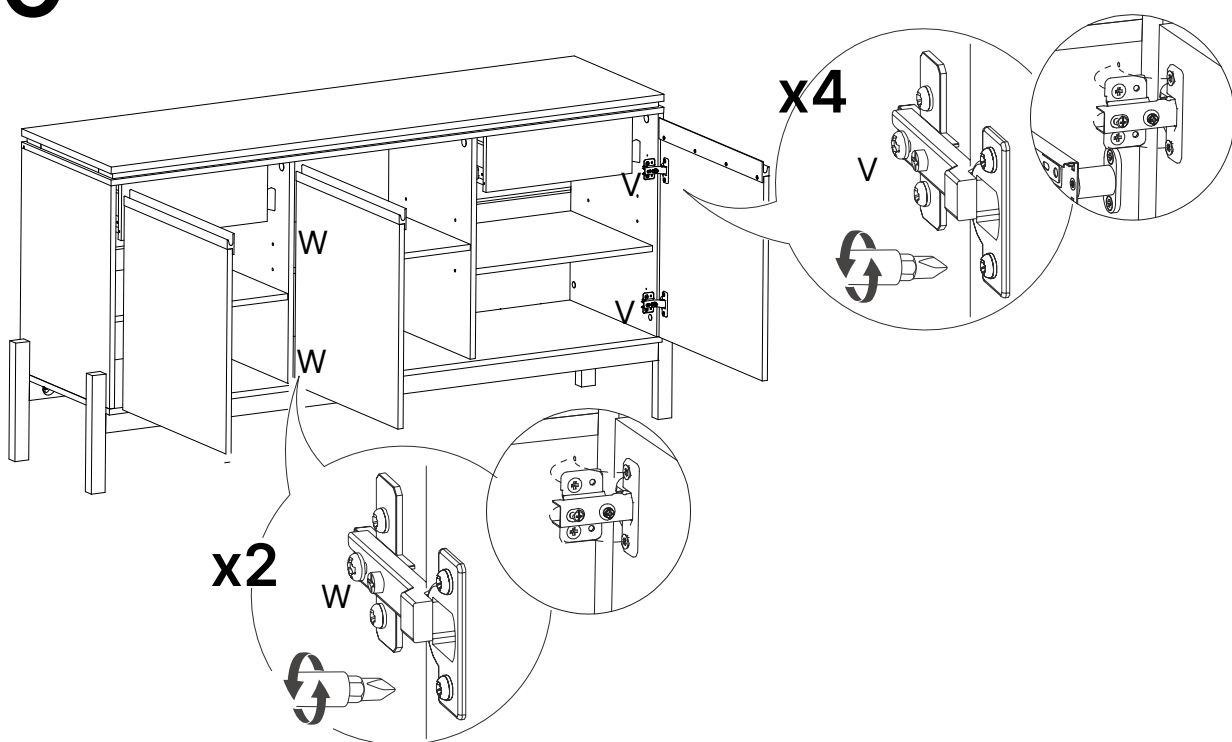
8



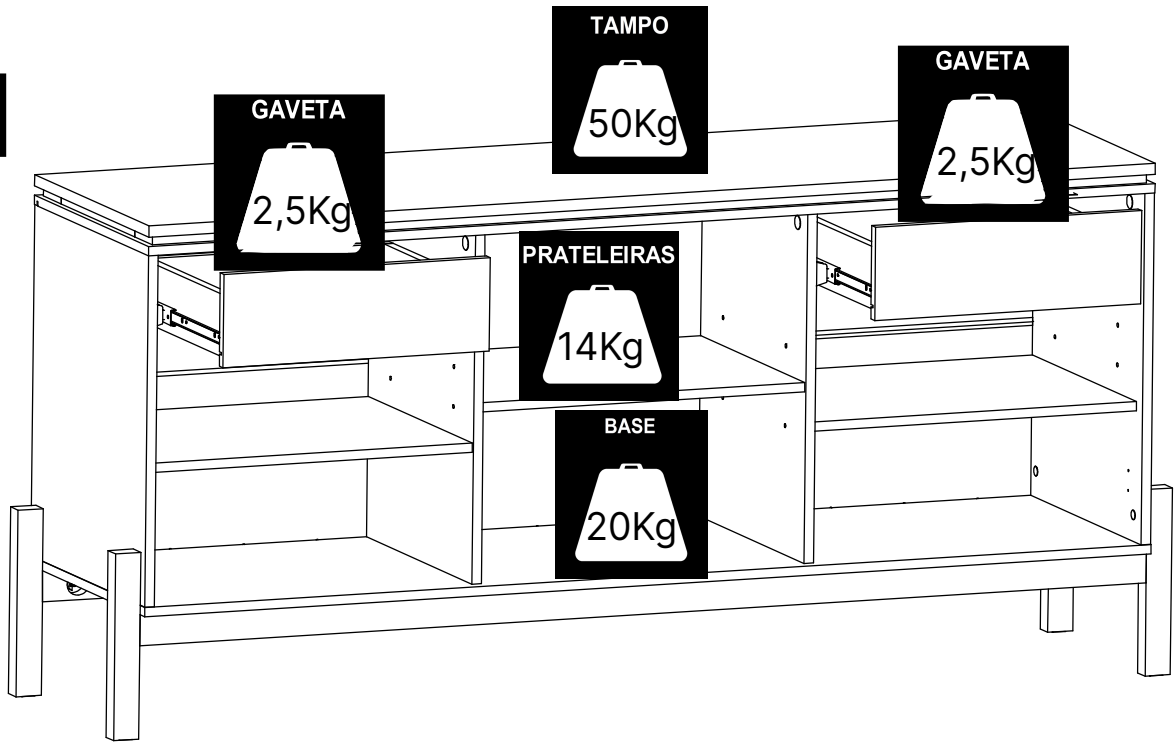
9



10

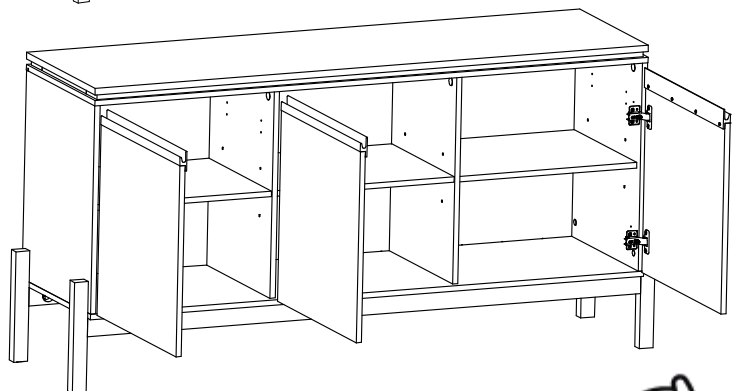
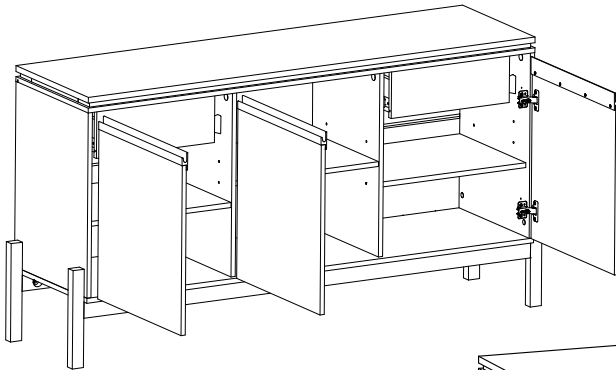


11



Este móvel possui opção de compra com Kit Gavetas

12





madeira
madeira
GABE
GASA

V.01