

madeiramadeira

CABECASA



CRISTALEIRA TIÊ



Conheça nossos produtos CabeCasa

CabeCasa

Casa e Decoração por MadeiraMadeira

Caber é fazer dar certo.

E para caber na sua vida, criamos a CabeCasa.

Ao invés da gente dizer o que cabe

Fomos perguntar para quem sabe: você, cliente Madeira.

Agora cabe no bolso, cabe na vida

Cabe o que você quiser que caiba.

Cabe em casa.

CabeCasa é a primeira marca original MadeiraMadeira, conheça nossa loja:



+ de **10 anos**
de mercado



+ de **8 mil**
entregas por dia



+ de **5 milhões**
de clientes

Como trocar seu produto

Para caber na sua vida, tem que caber mais transparência. Se o seu produto CabeCasa chegou com algum defeito, **você tem 7 dias para solicitar a troca**, saiba como agora mesmo.

1

Tenha em mãos: as fotos das peças com defeito; nome; código (como está aqui no manual) e quantidade de peças com defeito

2

Acesse o chat em nosso site, clicando no ícone



3

Selecione o seu pedido, e depois a opção "Quero trocar um produto".

4

Pronto, agora é só preencher as informações e enviar. Vamos entrar em contato por e-mail e te dar todas as instruções.

CABE NO BOLSO • CABE NA VIDA • CABE EM CASA

Prepare-se para a montagem

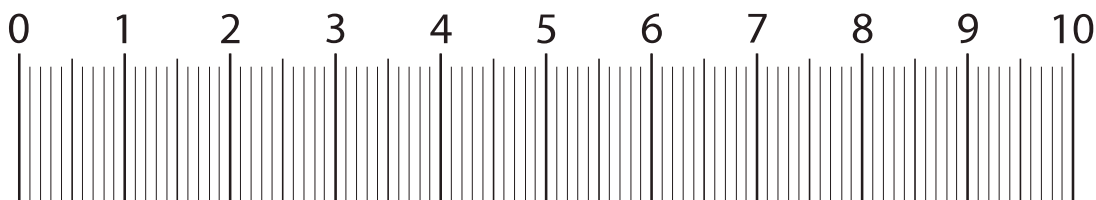
- Confira as peças, componentes e se já tem em mãos as ferramentas necessárias.
- Para proteger seu móvel, coloque as peças sobre um tapete.
- Para realizar a montagem é necessário **2** pessoas. Convide sua família ou amigos pra montar com você.
- Este produto tem grau de dificuldade: **AVANÇADO**. Exige experiência para realizar a montagem, pode ser desafiador. Que tal chamar um profissional de montagem?

Se ficar alguma dúvida, é só falar com a gente pelo chat do site.

















Para realizar a montagem você vai precisar dessas ferramentas:














Faça utilização da régua abaixo para medir as ferragens.



LISTA DE FERRAGENS

REF	DESCRIÇÃO	ILUSTRAÇÃO	QTD
A	PARAFUSO MINIFIX DU 255		20
B	TAMBOR MINIFIX Ø14.9X11MM		20
C	PREGO 10X10 C/ CABEÇA - Ø1,5X23MM		12
D	CANTONEIRA 20X20X42MM (08.02.096)		4
E	CHAPINHA METALICA PARA FECHO COM FITA DUPLA FACE		2
F	TAPA FURO ADESIVO PAPEL 15MM		4
G	DISTANCIADOR DE CORREDIÇA 45MM		8
G4	GIZ DE CERA OFF WHITE - CINZA BP - LINEO 14X8MM		1
H	SUPORTE COM VENTOSA 04.02.126(NIQUEL)		15
I	DOBRADIÇA PORTA DE VIDRO		4
J	TAPA FURO ADESIVO PAPEL 22MM		12
K	CAVILHA MADEIRA 6X40		32
L	FELTRO QUADRADO 20MM		4
M	FIXACAO DE LASTRO NR11		8
N	PARAFUSO 4X40 CAB CHATA PHILIPS		8
O	PARAFUSO 3,5X14 CAB CHATA PHILIPS		20

LISTA DE FERRAGENS

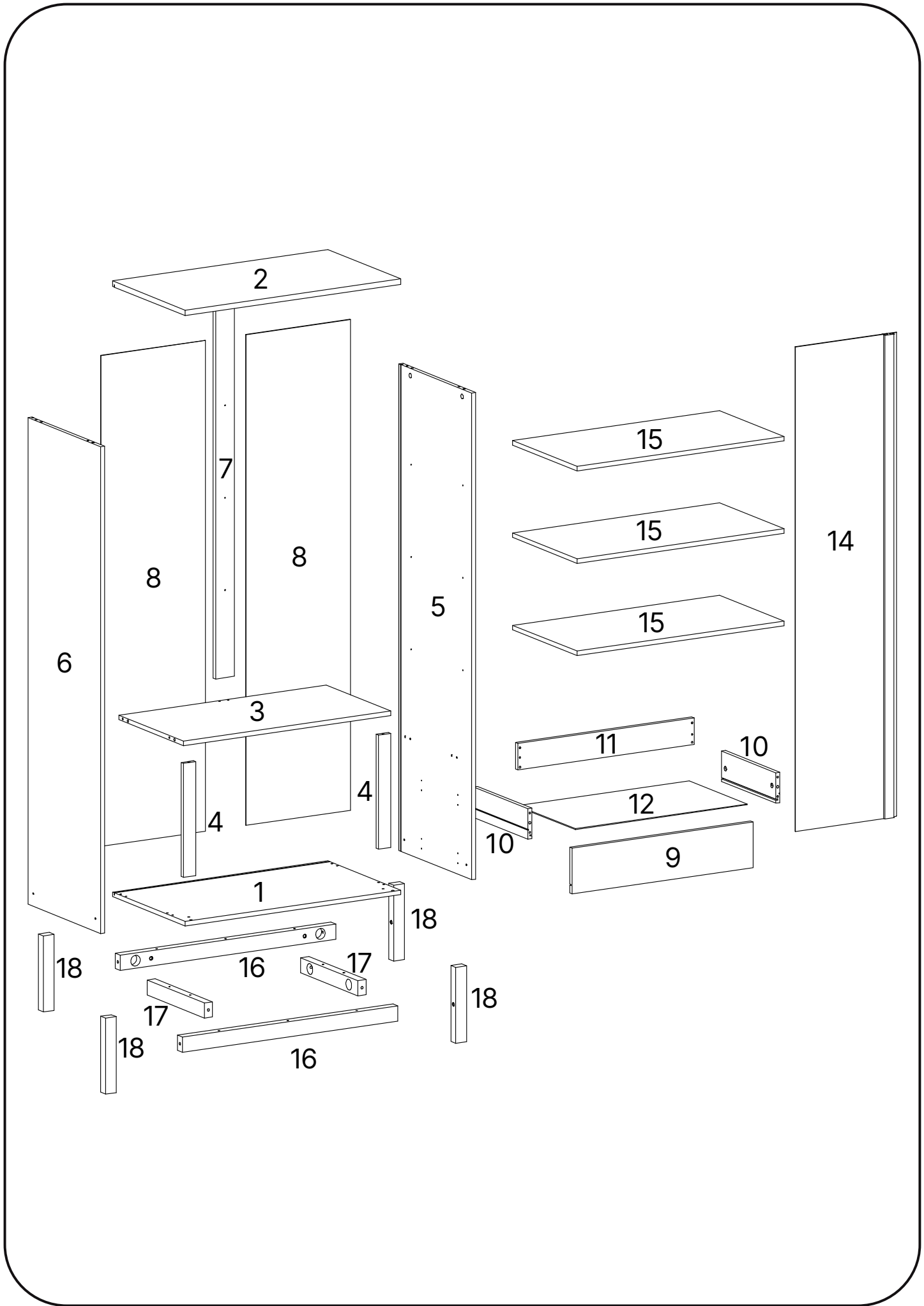
REF	DESCRIÇÃO	ILUSTRAÇÃO	QTD
P	PARAFUSO 3X16 CAB CHATA PHILIPS		40
Q	PARAFUSO 4X14 CAB CHATA PHILIPS		30
R	PARAFUSO 4X22 CAB CHATA PHILIPS		16
S	PARAFUSO 4X14 CAB. CHATA REBAIXADA PHILIPS		16
T	BUCHA AMERICANA 1/4 X 20MM		8
U	PARAFUSO 5X50 CAB FLANGEADO		14
V	CANTONEIRA SUPORTE TRIANGULAR COM ABA		40
W	CHAVE DE BOCA COM ANGULO 13 ABERT		1
Y	PARAFUSO 3,5X14 CAB FLANGEADO		4
Z	FECHO MAGNETICO PARA PORTA		2
Z1	CORREDIÇA TELESCÓPIA SLIM 350MM (PAR)		2

LISTA DE PEÇAS

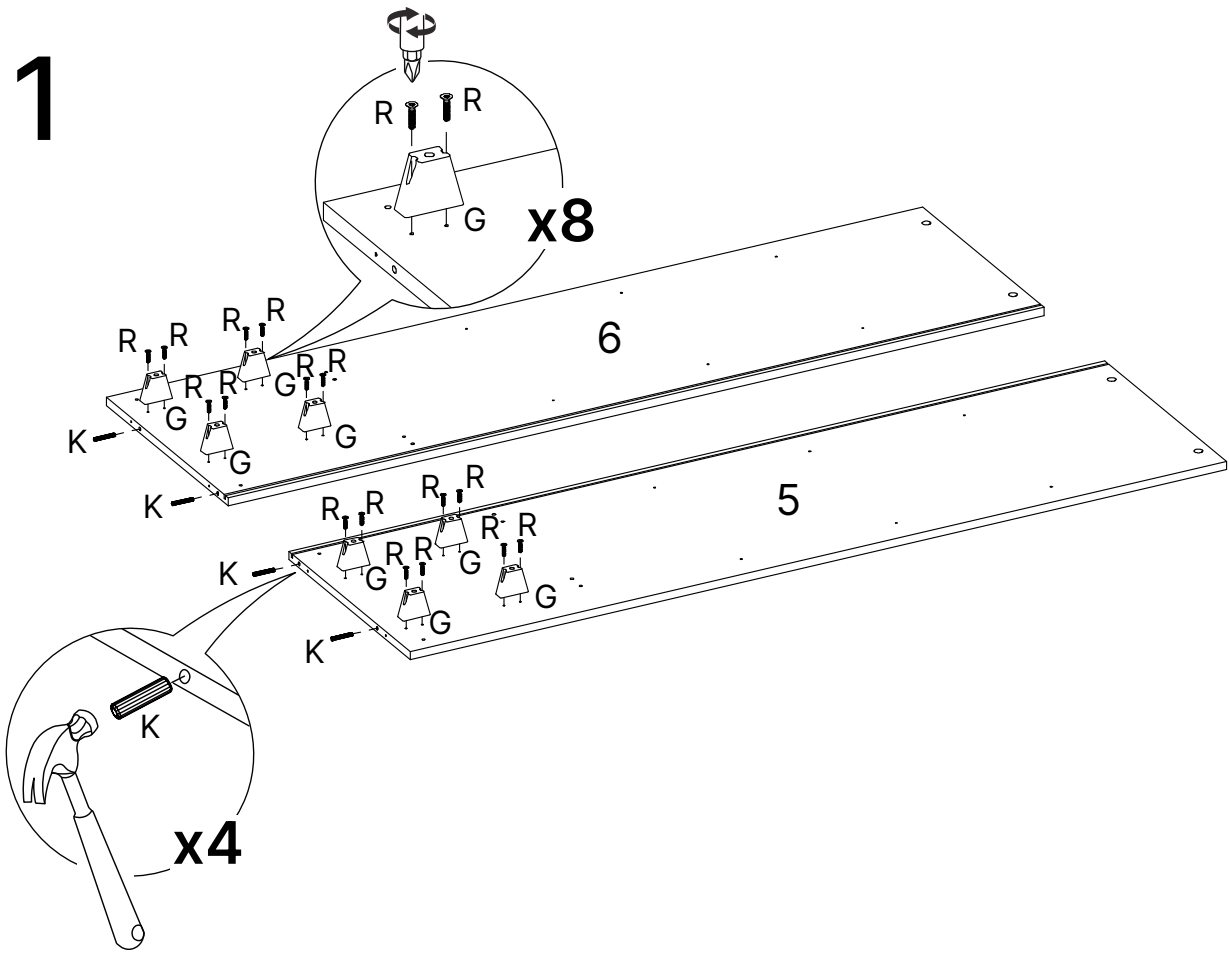
Nº PEÇA	CÓD. FORNECEDOR	DESCRIÇÃO	QTD	DIMENSÕES (mm)			PESO UNT (KG)
				COMP.	LARG.	ESP.	
1	159242E	BASE	1	800	450	15	4
2	159243E	TAMPO	1	800	450	15	4
3	159244E	TAMPO GAVETEIRO	2	769	399	15	3,4
4	159245E	VISTA FRONTAL	2	375	45	15	0,2
5	159250E	LATERAL DIREITA	1	1602	449	15	8
6	159251E	LATERAL ESQUERDA	1	1602	449	15	8
7	159252E	UNIÃO FUNDO	1	1212	70	15	0,9
8	159253E	FUNDO	2	1615	387	3	1,4
9	159246E	FRENTE GAVETA	2	671	150	15	1,1
10	159247E	LATERAL GAVETA	4	335	100	15	0,4
11	159248E	TRASEIRO GAVETA	2	654	87	15	0,7
12	159249E	FUNDO GAVETA	2	637	356	3	0,5
13	1606537	PERFIL I CINZA ALUM001	1	375	17	6	
14	1609285	VIDRO INCOLOR 4MM TEMP; PORTA VIDRO	2	1592	342	4	5,5
16	159275E	TRAVESSA CRISTALEIRA	2	800	30	50	0,9
17	159187E	REFORÇO	4	354	30	50	0,4
18	159185E	PÉ	4	300	30	40	0,3

LISTA DE PEÇAS OPCIONAIS

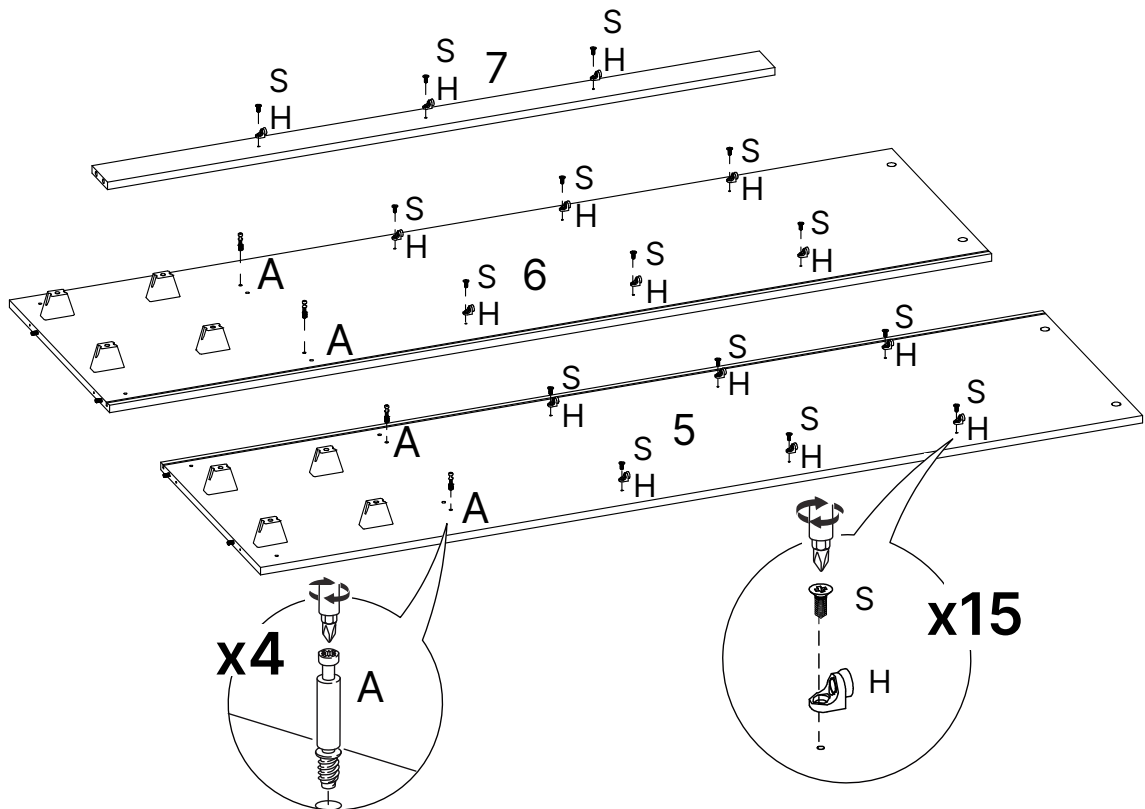
Nº PEÇA	CÓD. FORNECEDOR	DESCRIÇÃO	QTD	DIMENSÕES (mm)			PESO UNT (KG)
				COMP.	LARG.	ESP.	
15	159254E	PRATELEIRA	3	768	399	15	3,4
19	1609320	VIDRO INCOLOR 4MM TEMP; PRATELEIRA	3	767	394	4	3



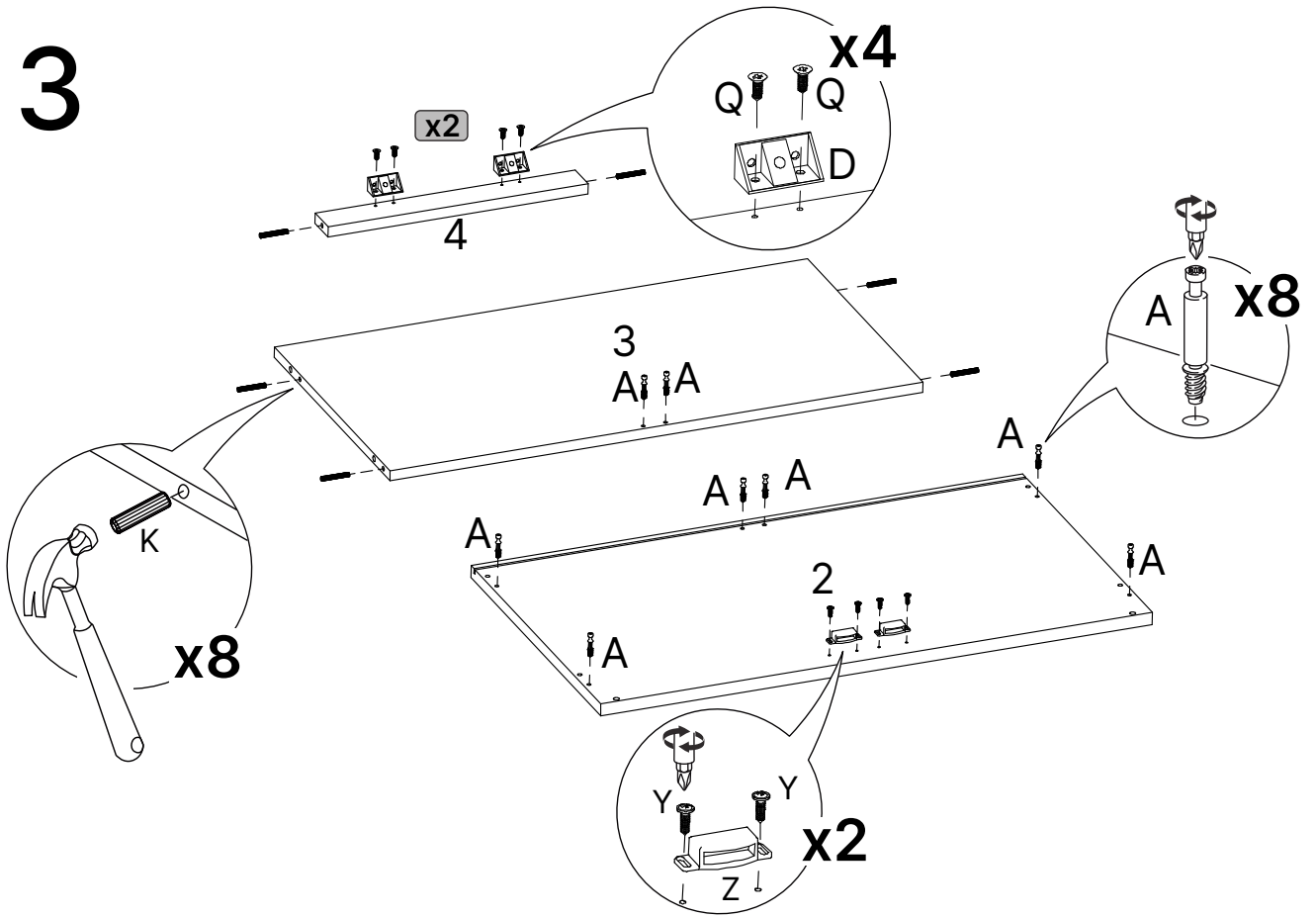
1



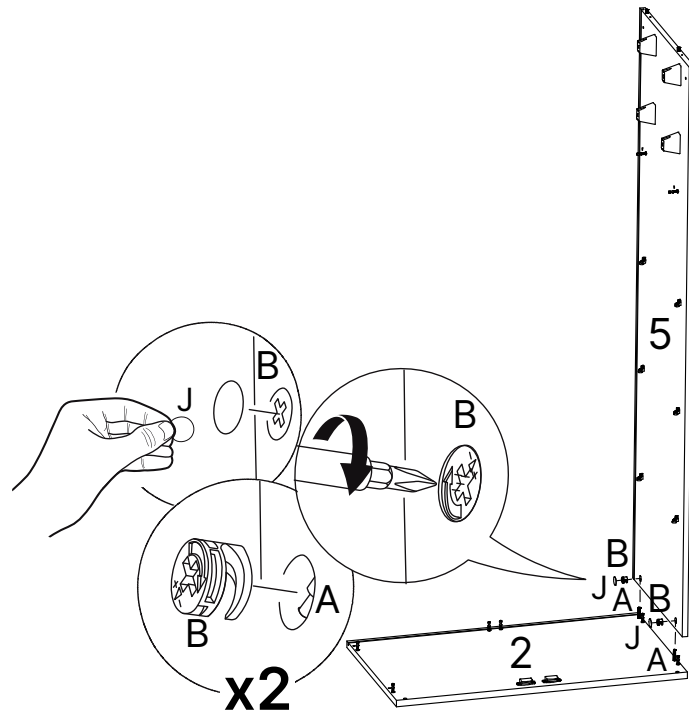
2



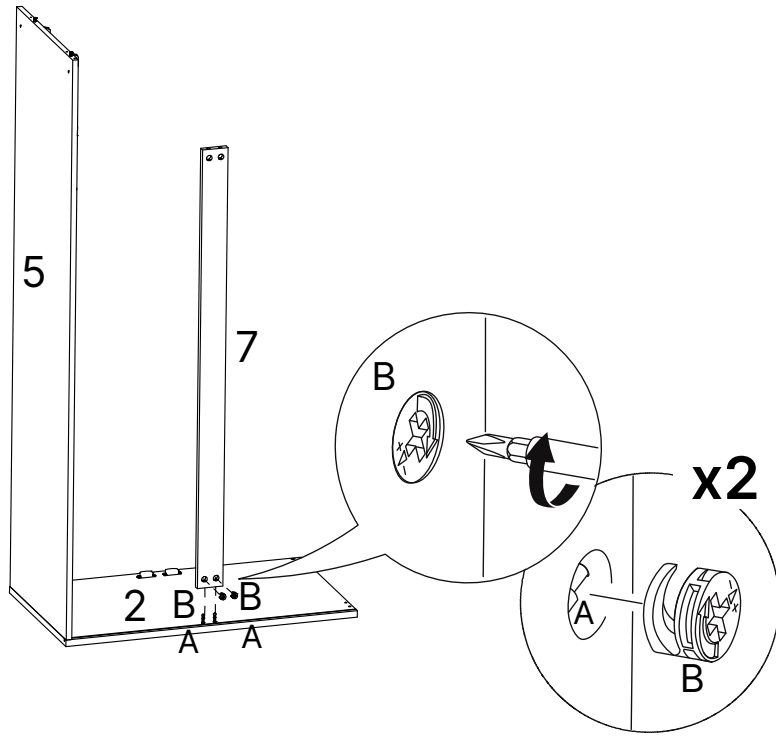
3



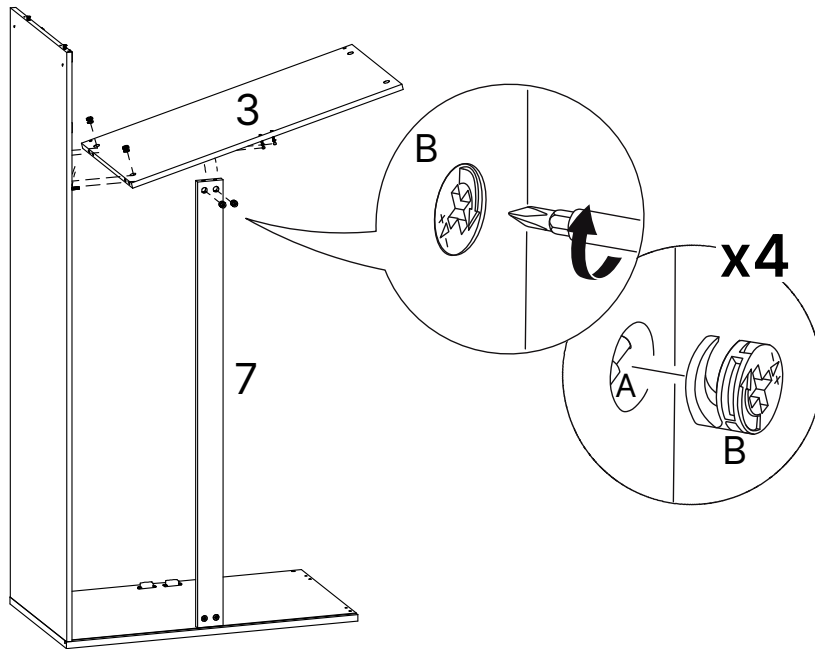
4



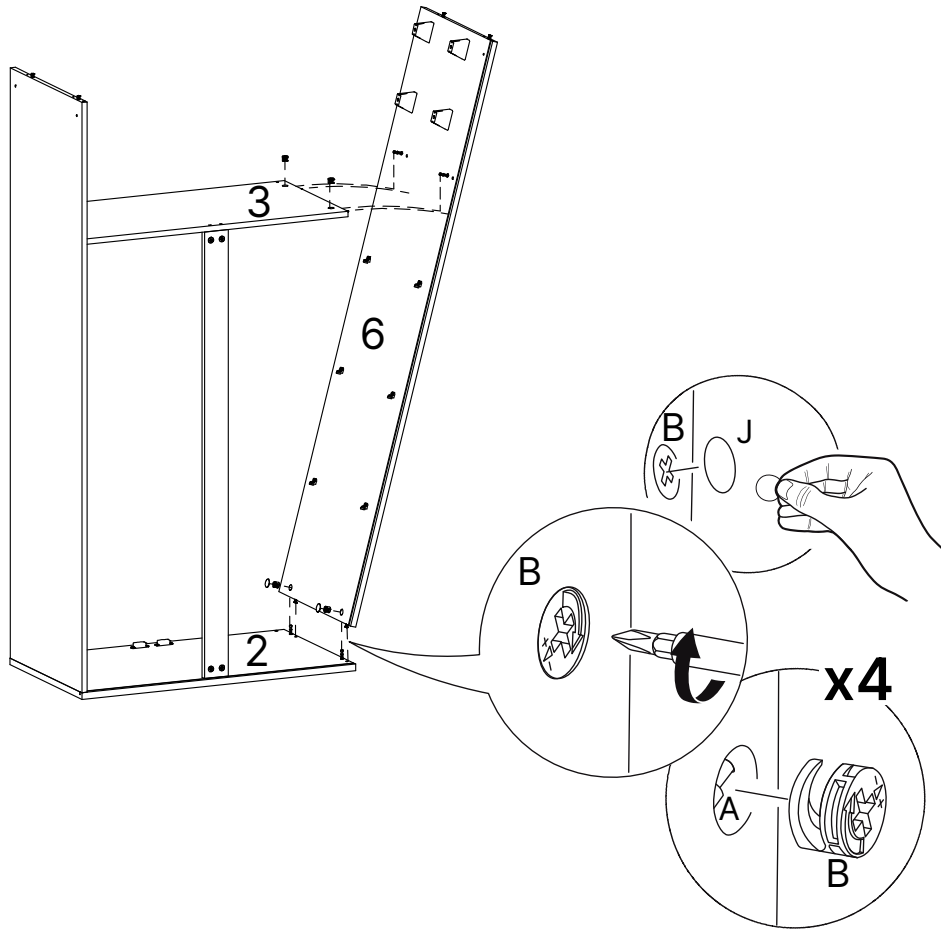
5



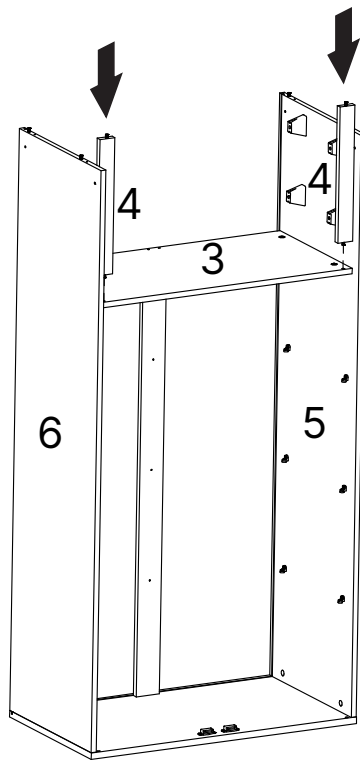
6



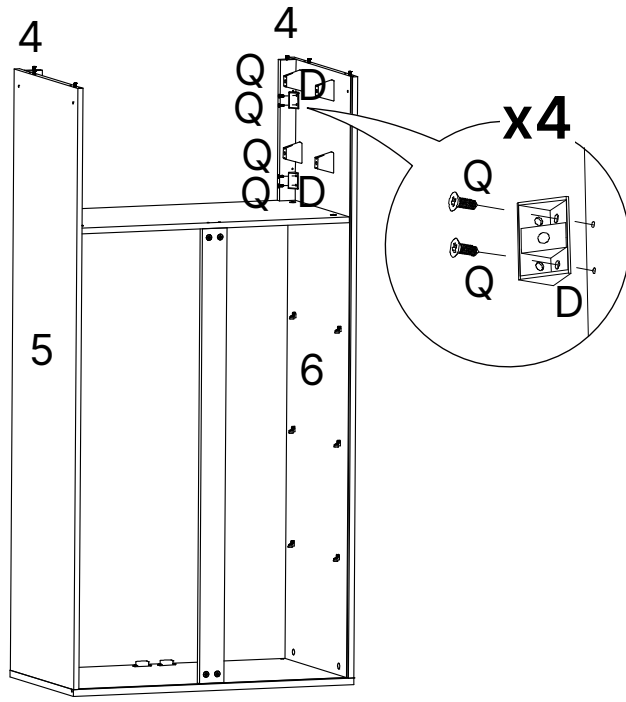
7



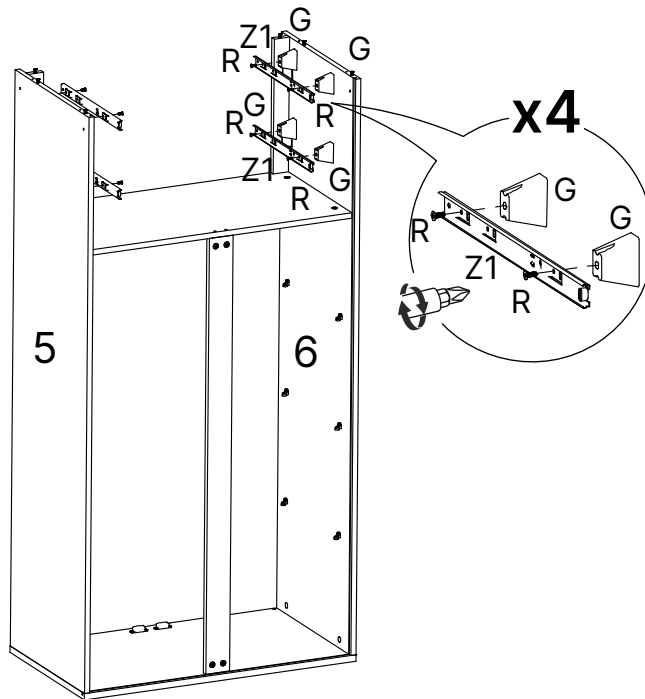
8



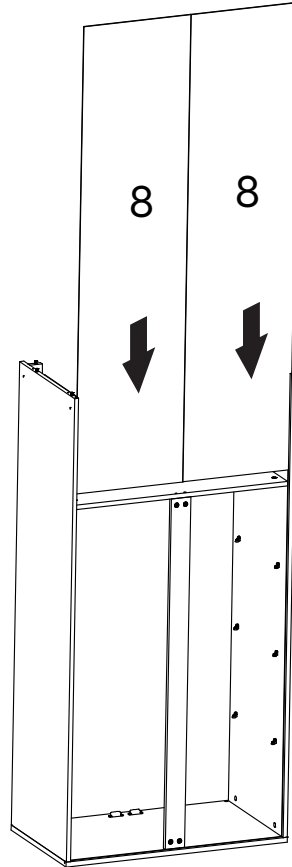
9



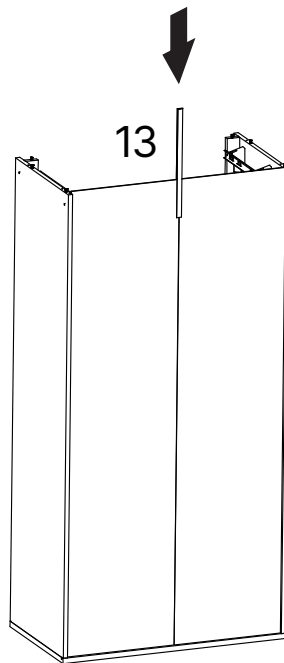
10



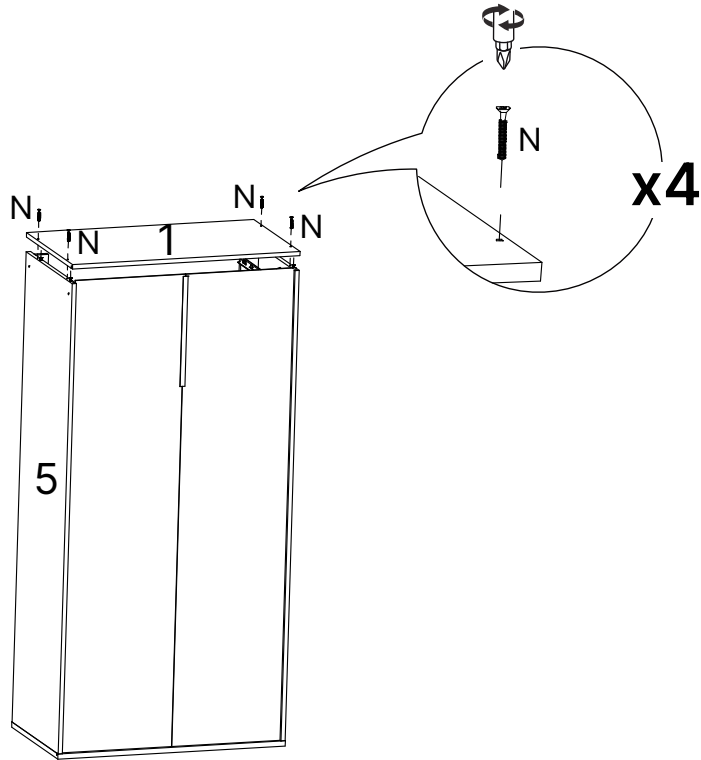
11



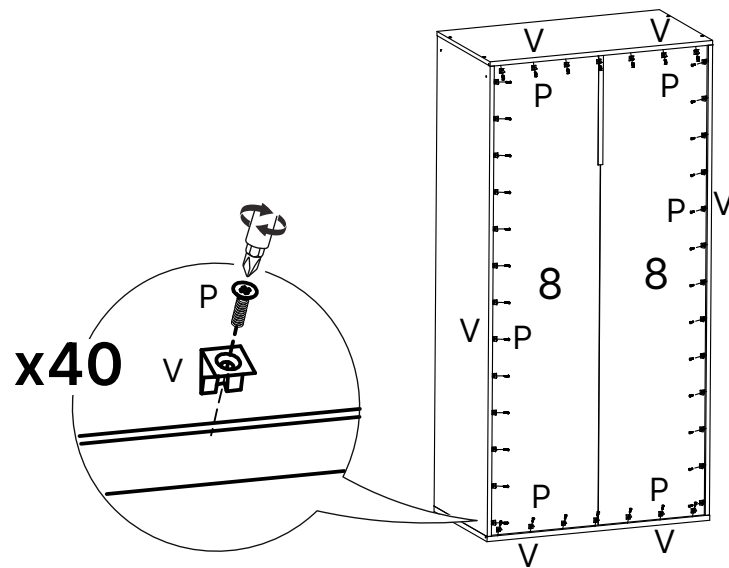
12



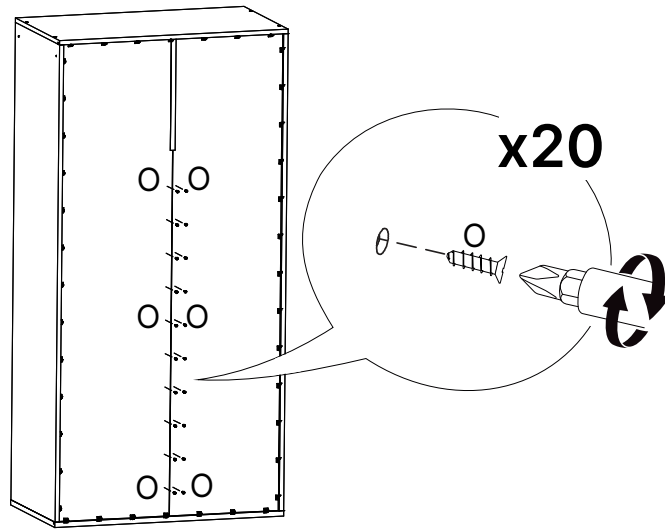
13



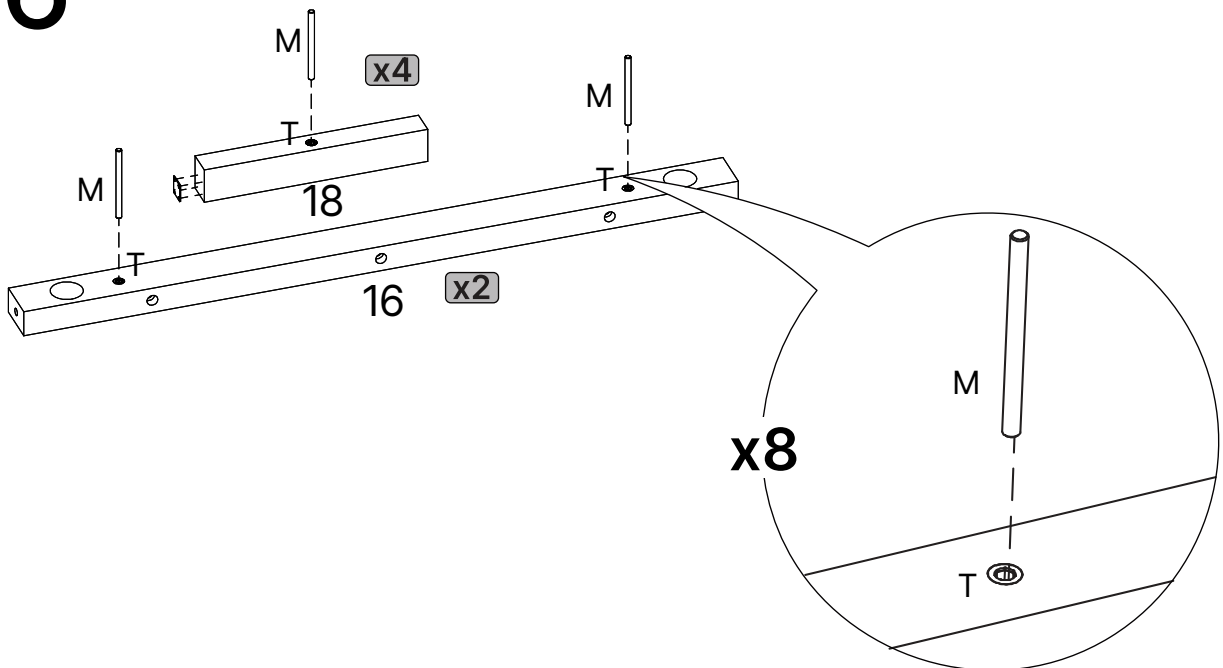
14



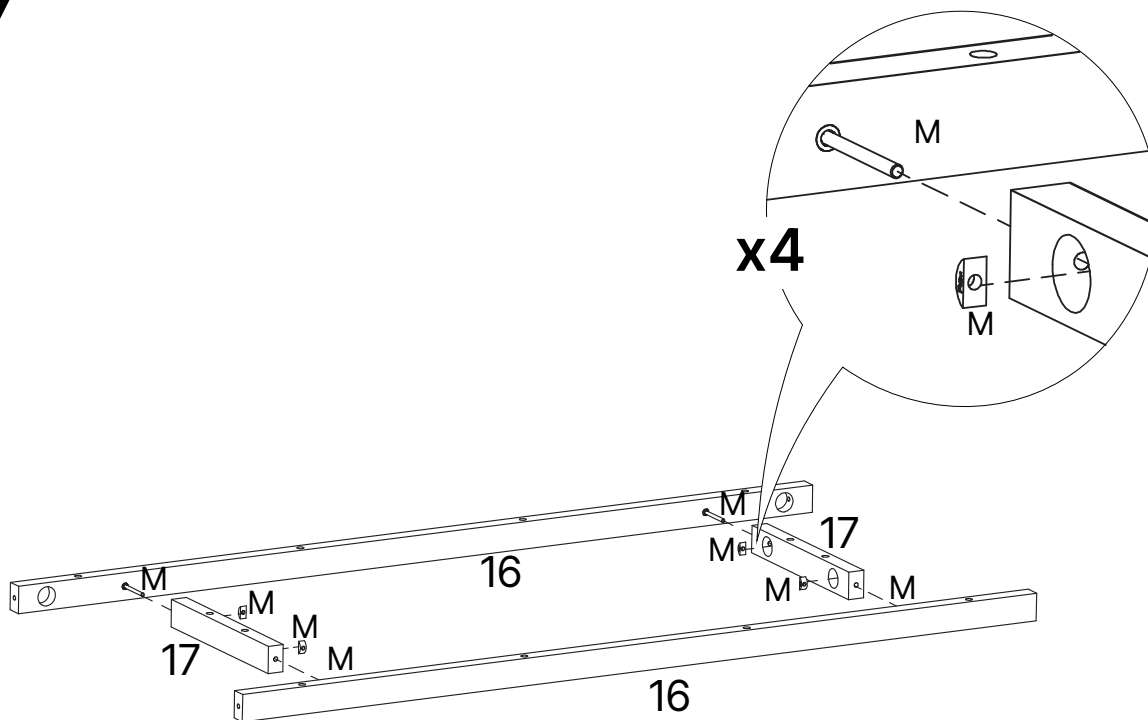
15



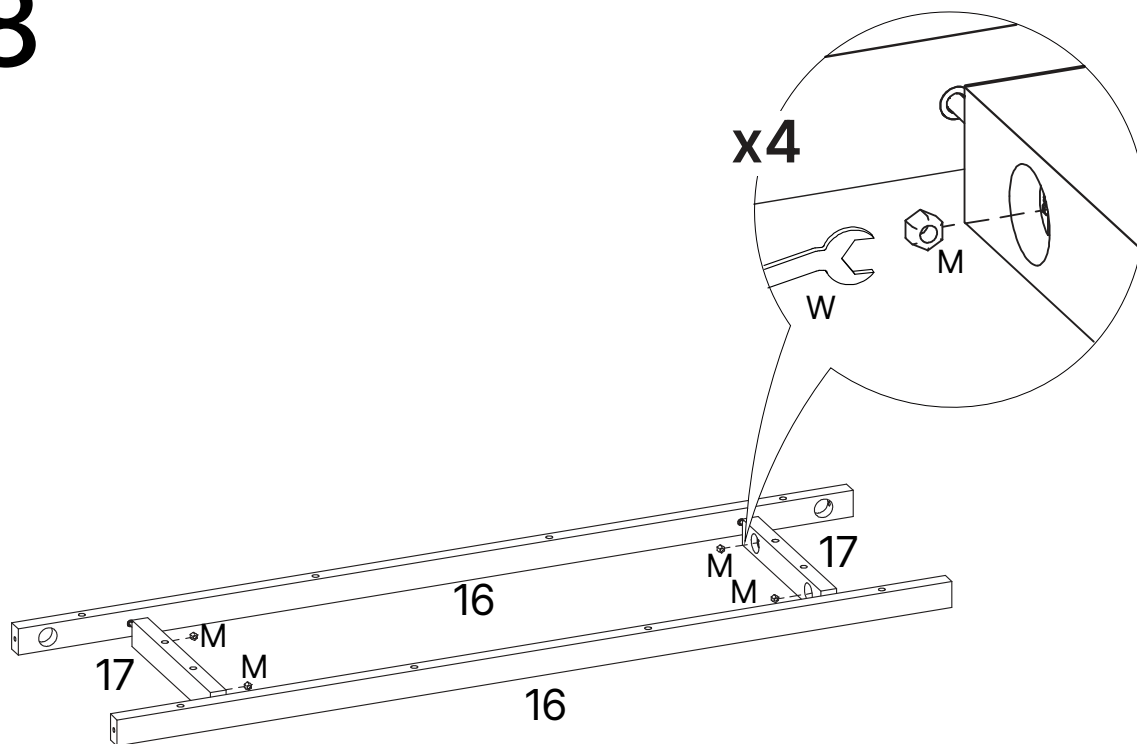
16



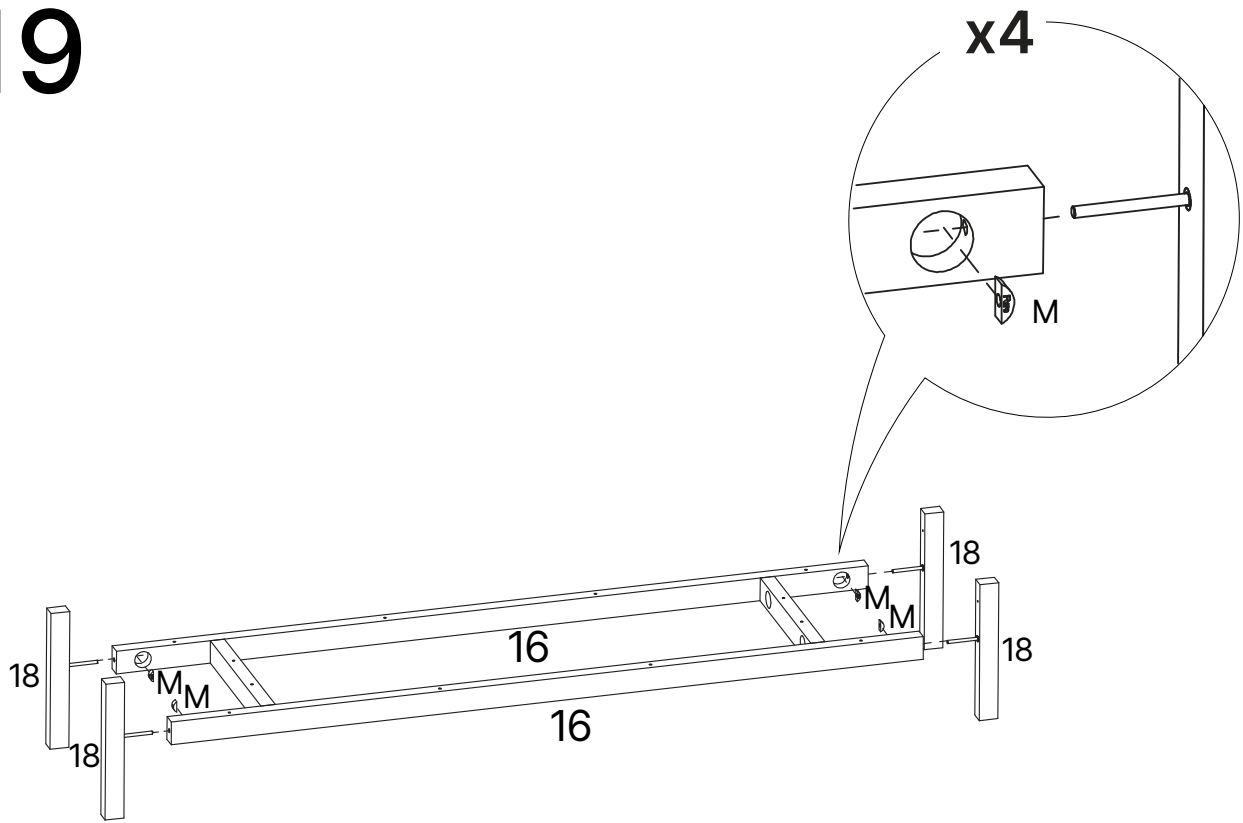
17



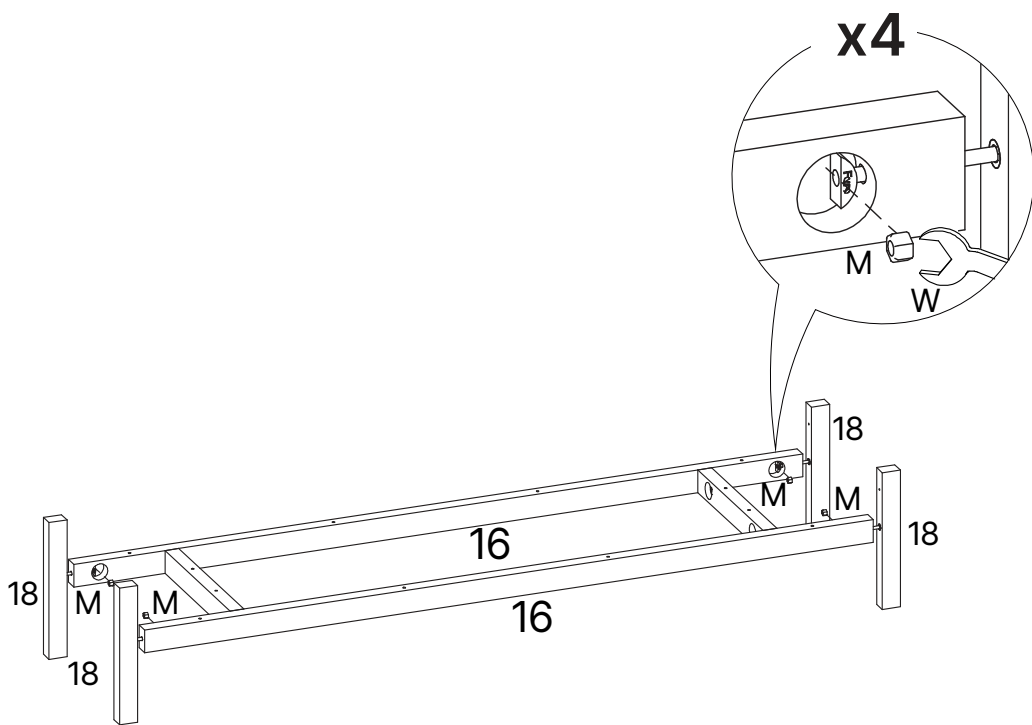
18



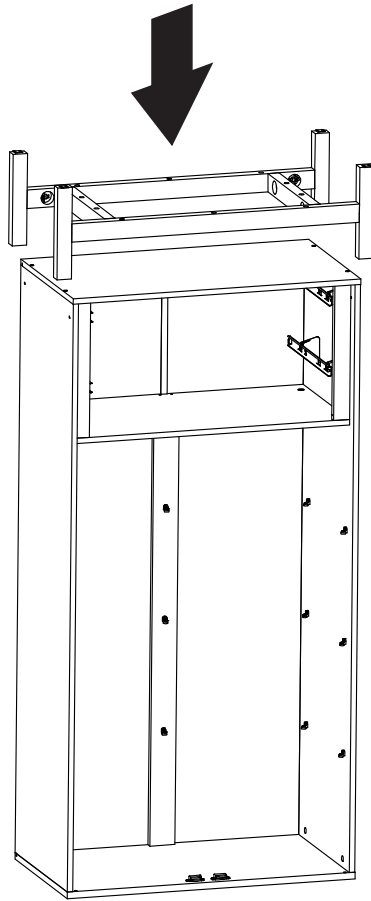
19



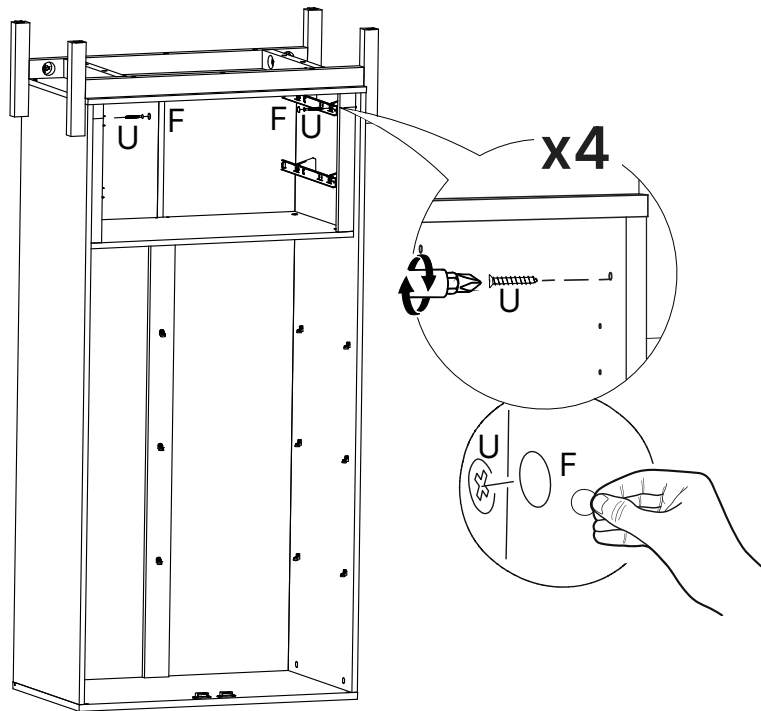
20



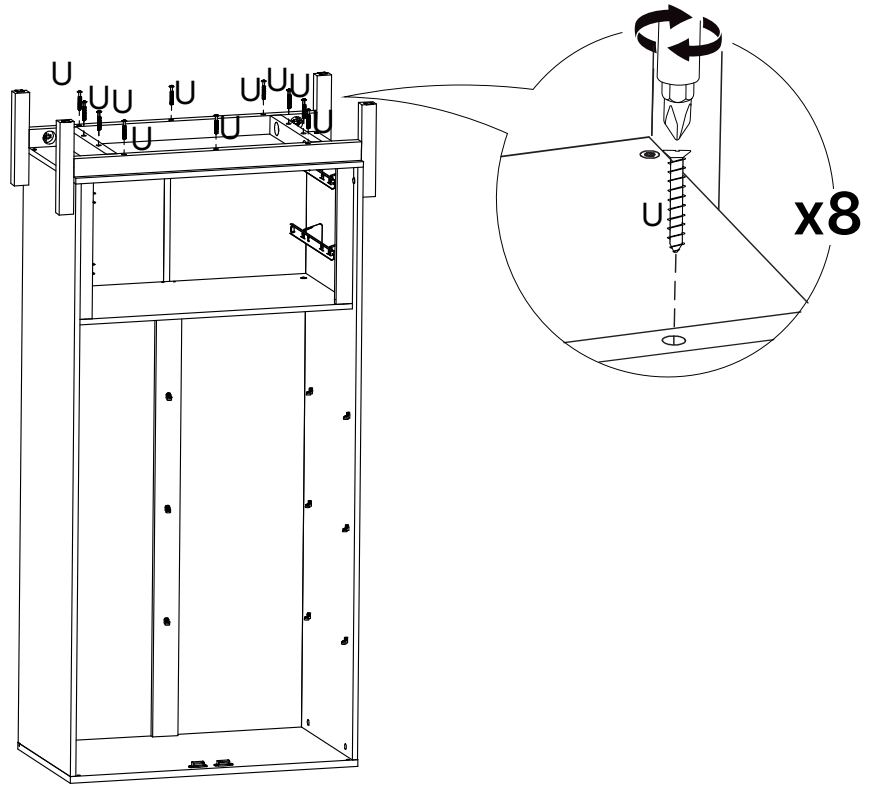
21



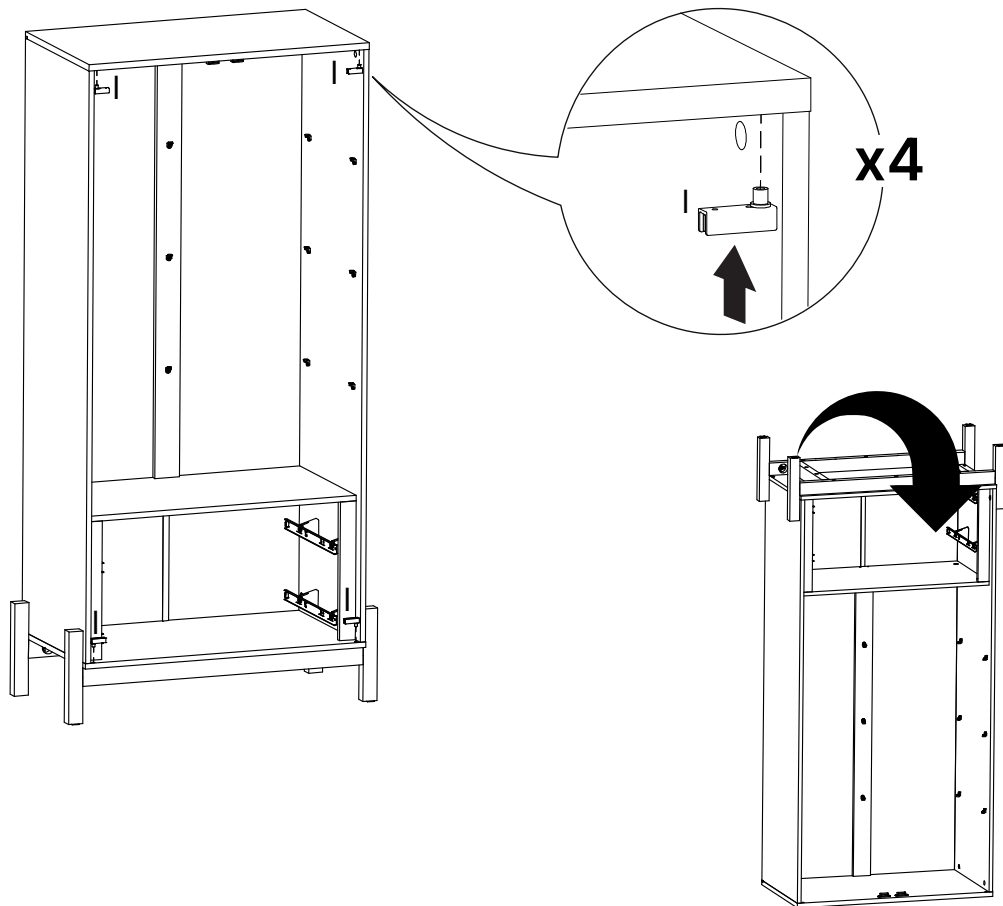
22



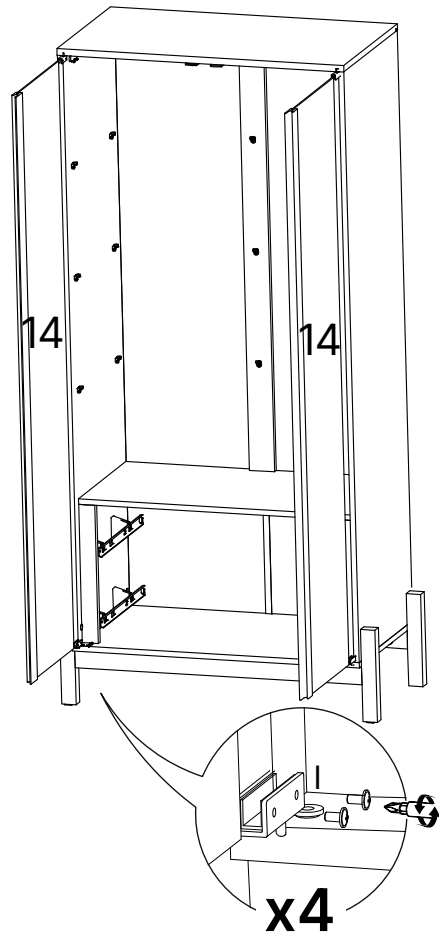
23



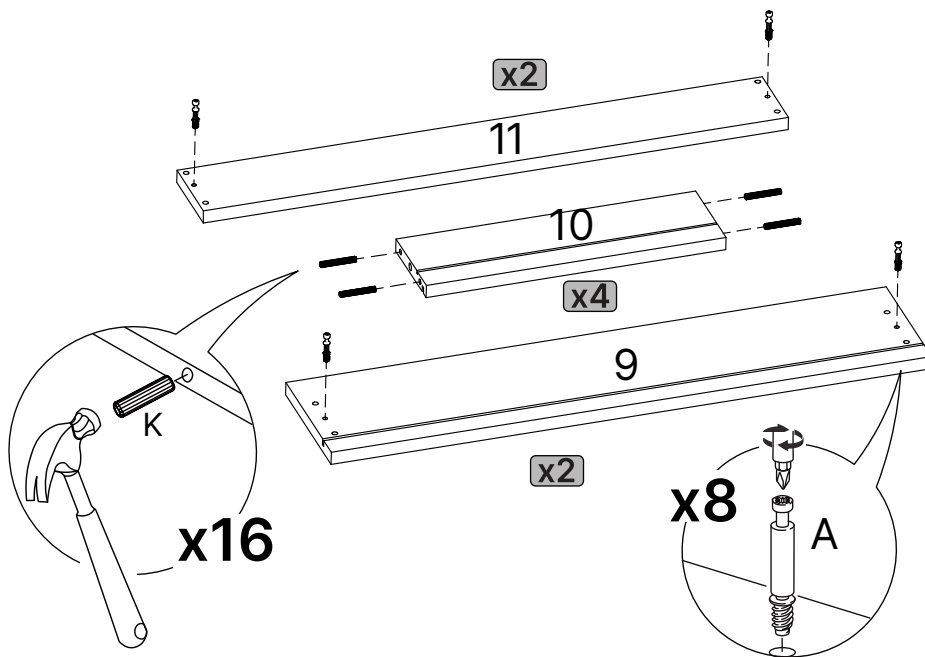
24



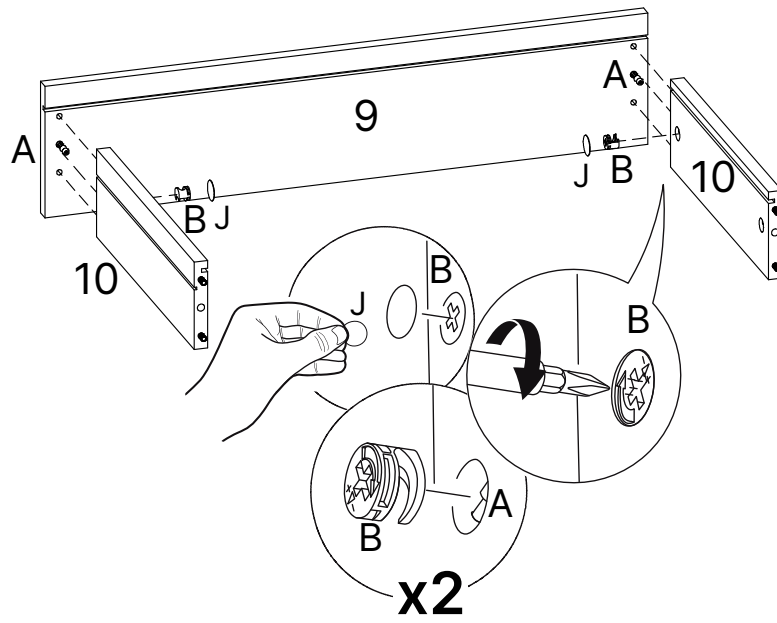
25



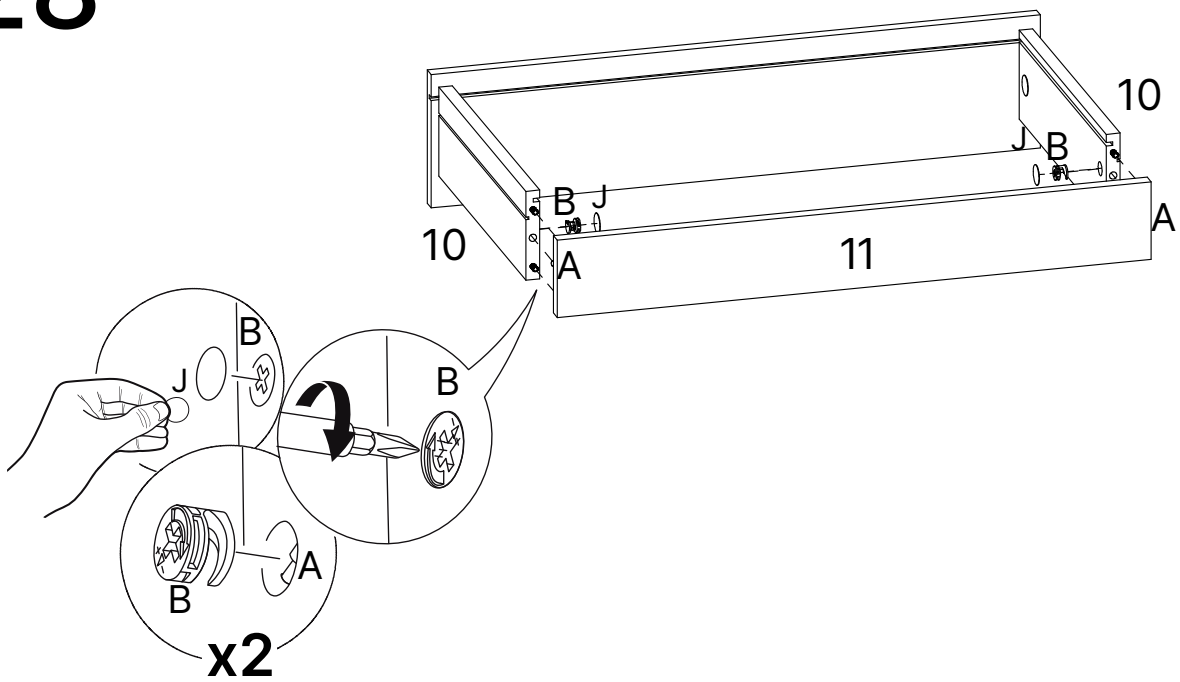
26



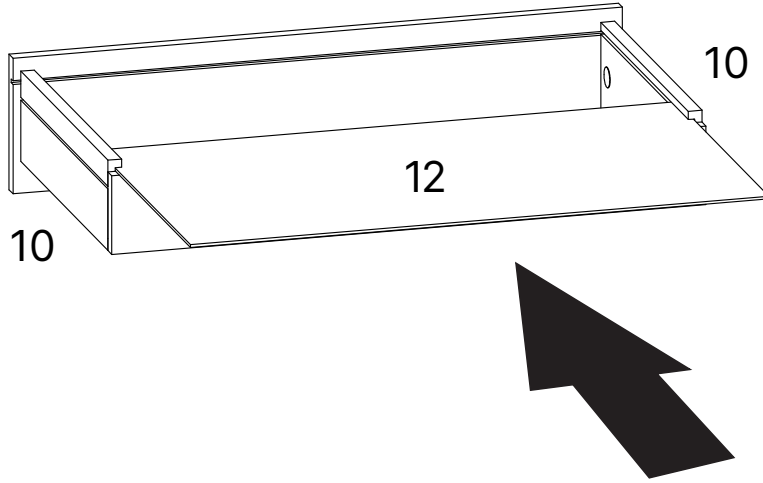
27



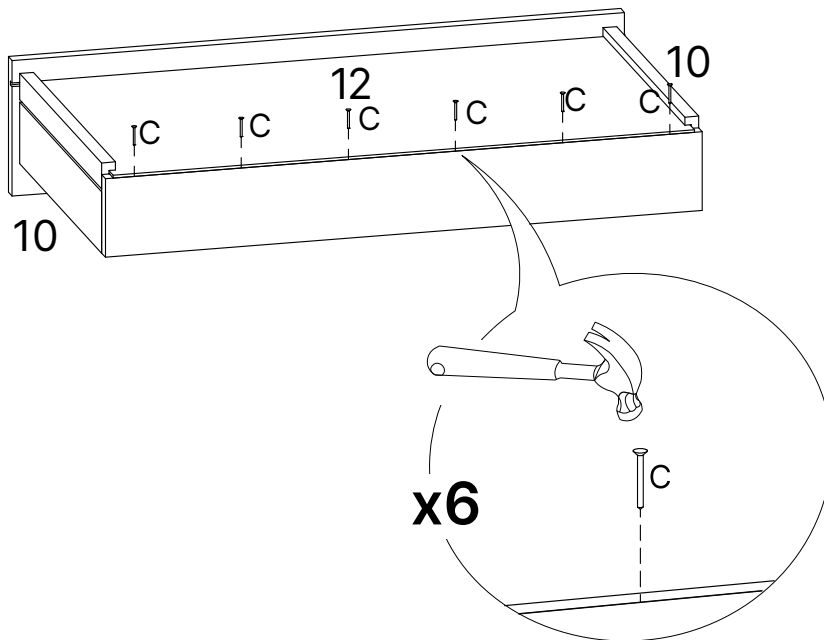
28



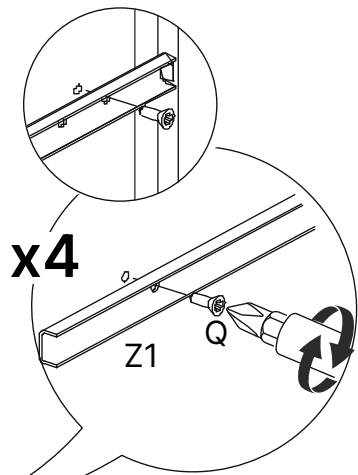
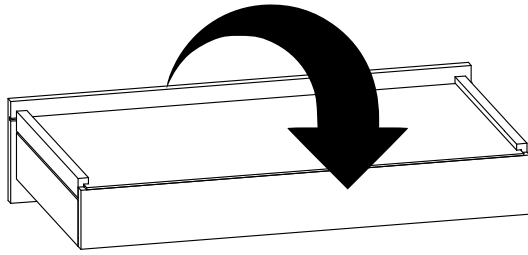
29



30

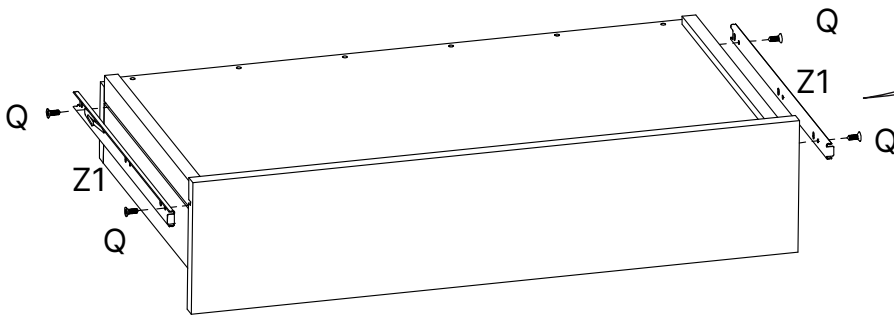


31

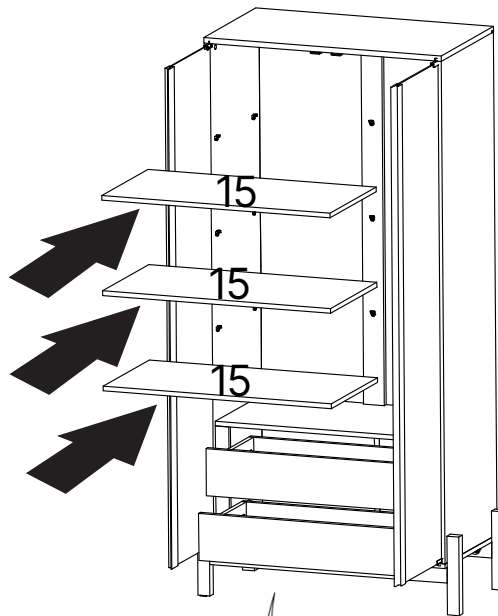


x4

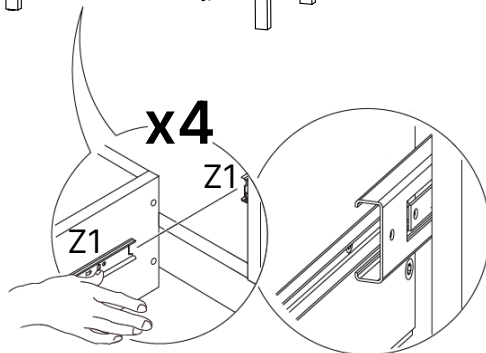
Z1



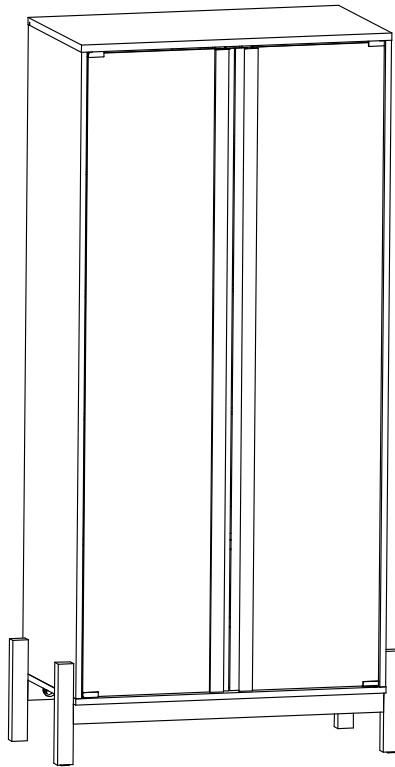
32



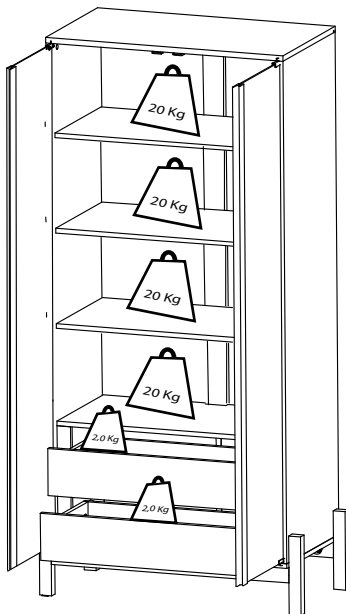
x4



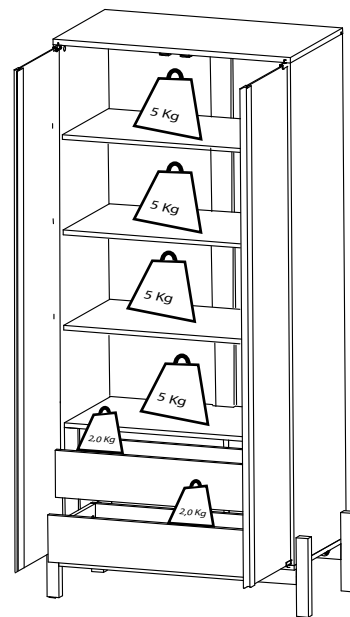
33



Prateleiras de MDF



Prateleiras de VIDRO



Este móvel possui opção de compra com prateleiras em MDF ou em vidro.

Dicas para assegurar a garantia e prolongar a vida útil do seu móvel

Limpeza

Use um pano macio, levemente umedecido com água. É possível o uso de detergente neutro, ou sabão neutro com água.

Manutenção

Para garantir estabilidade e durabilidade, é recomendado reapertar os parafusos de tempos em tempos.

Ventilação

A falta de ventilação e excesso de calor pode prejudicar a durabilidade e acabamento do produto.





madeira
madeira
GABE
GASA

V.01