

OG001
OM001

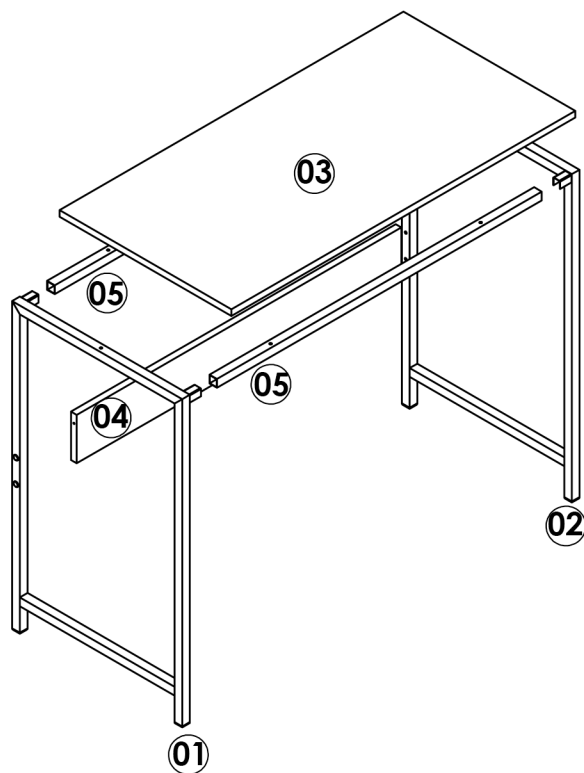
DATA/FECHA/DATA:19/08/2021
REVISÃO/REVISIÓN/REVISION:01

INSTRUÇÕES DE MONTAGEM
INSTRUCCIONES DE MONTAJE
ASSEMBLY'S INSTRUCTIONS

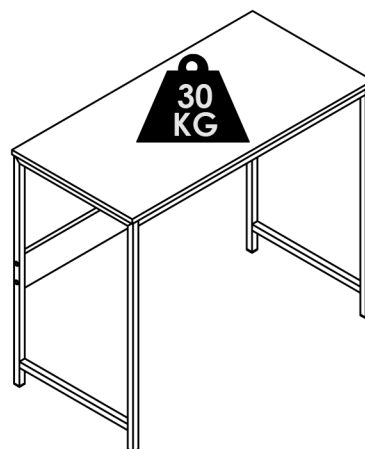
PLACA&PONTO

WWW.PLACAEPONTO.IND.BR
RUA: MARAU, 1100 BAIRRO VILA NOVA
CARLOS BARBOSA / RS/ CEP 95185-000/ FONE:54 34615003

MESA ESCRIVANINHA
MESA ESCRITORIO
WRITING DESK TABLE



LISTA DE PEÇAS / LISTA DE PIEZAS / FURNITURE PIECES LIST			
COD	DESCRIÇÃO/DESCRIPCIÓN/DESCRIPTION	DIMENSÃO/DIM/DIM	QTD
01	LATERAL ESQUERDA/ LATERAL IZQUIERDO/ LEFT SIDE	570X400X15	01
02	LATERAL DIREITA/ LATERAL DERECHO/ RIGHT SIDE	742X450X20	01
03	TAMPO/ TAPA/ TOP	900X450X15	01
04	TRAVESSA/ TRAVESANÖ/ CROSSPIECE	850X110X15	01
05	TUBO/ TUBO/ PIPE	850X20X20	02



PESO MÁXIMO SUPORTADO PELO PRODUTO 30KG
PESO MÁXIMO SOPORTADO POR EL PRODUCTO 30 KG
MAXIMUM WEIGHT TOLERATED BY THE PRODUCT 30 KG

REF	DESCRIÇÃO	QTD
A	 PONTEIRA DE TUBO 20X20	04
B	 PARAFUSO/ TORNILLO/ SCREW 3,5x14 CC	06
C	 PARAFUSO/ TORNILLO/ SCREW 3,5x30 CC	04
D	 PLACA&PONTO	01
E	 PONTEIRA DE TUBO 10MM	04

FERRAMENTAS NECESSÁRIAS:
HERRAMIENTAS NECESARIAS:
NECESSARY TOOLS:



IMPORTANTE LER COM ATENÇÃO E GUARDAR PARA EVENTUAIS CONSULTAS.
IMPORTANTE LEER CON ATENCION Y GUARDAR PARA EVENTUALES CONSULTAS.
IMPORTANT TO READ CAREFULLY AND SAVE FOR ANY QUERIES.

Instruções de Montagem

Instrucciones de Montaje
Assembly's Instructions

PLACA&PONTO

RECOMENDAÇÕES:

01 - Examine completamente todas as peças do móvel antes de iniciar o trabalho.

02 - Recomenda-se montar o móvel conforme este Manual de Montagem.

03 - É de responsabilidade do montador seguir as instruções do Manual de Montagem, que são fundamentais para garantir a estrutura do móvel.

04 - Certifique-se de que todos os acessórios utilizados na montagem (parafusos, porcas, ponteiros) estejam fixados o suficiente, totalmente atarraxados, evitando que venham a provocar ferimentos.

LIMPEZA:

01 - Pano levemente umedecido com água, seguido de pano seco.

02 - Não utilizar produtos químicos ou abrasivos.

GARANTIA:

01 - 3 meses para defeitos ou vícios de origem.

ADVERTÊNCIAS:

01 - Esteja ciente do risco de chama aberta e outras fontes de calor, tais como aquecedores elétricos, aquecedores a gás etc. nas proximidades do produto.

02 - Não utilize o produto se alguma parte estiver quebrada, rasgada ou faltando. Utilizar somente peças de reposição aprovadas pelo fabricante.

RECOMENDACIONES:

01 - Examine completamente todas las piezas del mueble antes de empezar el montaje.

02 - Recomienda-se montar el mueble de acuerdo con este Manual de Montaje.

03 - Es de responsabilidad del montador seguir las instrucciones del Manual de Montaje, que son fundamentales para asegurar la estructura del mueble.

04 - Asegure-se de que todos los accesorios utilizados en el montaje (tornillos, tuercas, ponteras) estén fijados el suficiente, totalmente roscados, evitando que vengam a provocar lesiones.

LIMPIEZA:

01 - Paño levemente humedecido con agua, siguiendo de paño seco.

02 - No utilizar productos químicos o abrasivos.

GARANTÍA:

01 - 3 meses para defectos o vicios de origen.

ADVERTENCIAS:

01 - Tenga en cuenta el riesgo de llama abierta y otras fuentes de calor, tales como calentadores eléctricos, calentadores de gas, etc. en las proximidades del producto.

02 - No utilice el producto si alguna parte está rota, o perdida. Utilizar sólo piezas de repuesto aprobadas por el fabricante.

RECOMMENDATIONS:

01 - Check completely all the furniture's pieces before start to assemble it.

02 - It is recommended to assemble this furniture according to this Assembly's Manual.

03 - It is the assembler's responsibility to follow the instructions of this Assembly's Manual, which are essential to ensure the furniture's structure.

04 - Ensure that all the accessories used in the assembly (bolts, nuts, tips) are well and enoughly fixed, completely threaded, avoiding injuries from happening.

CLEANSING:

01 - Cloth slightly moistened with water.

02 - Do not use chemicals or abrasives products.

WARRANTY:

01 - 3 months due to manufacture defects.

WARNINGS:

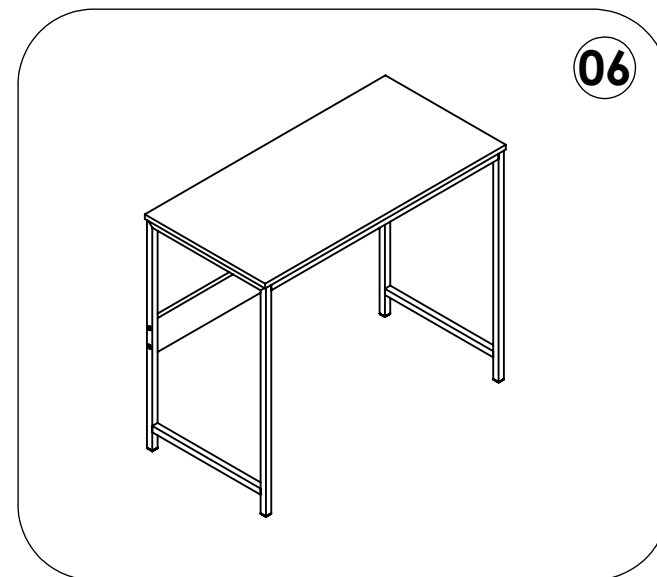
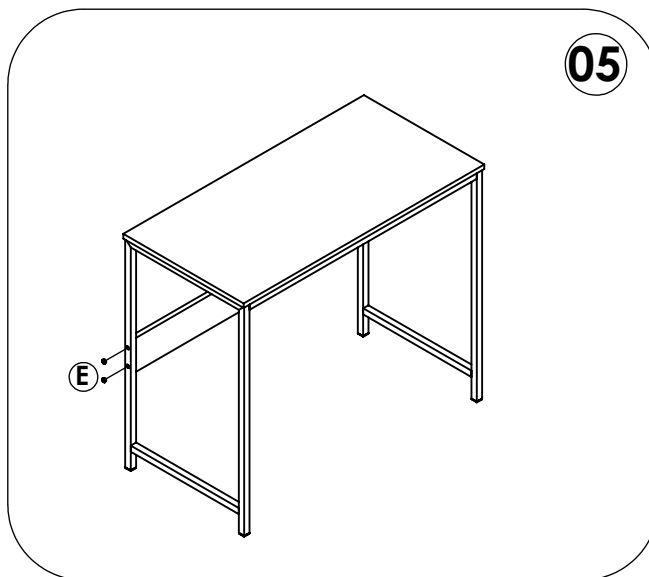
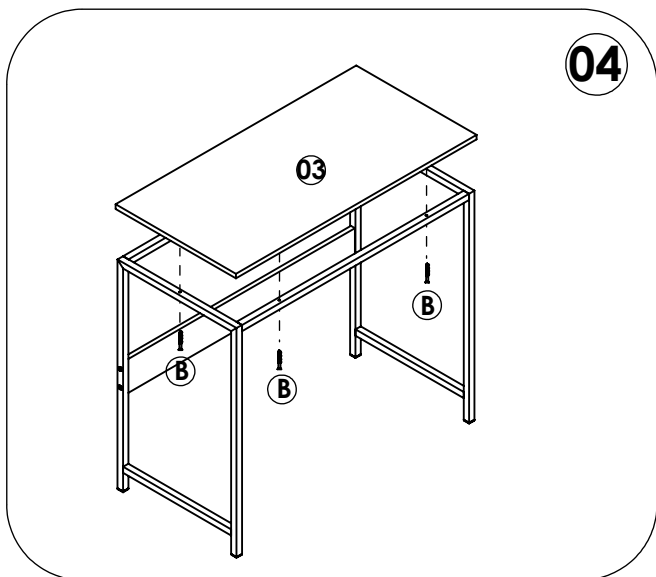
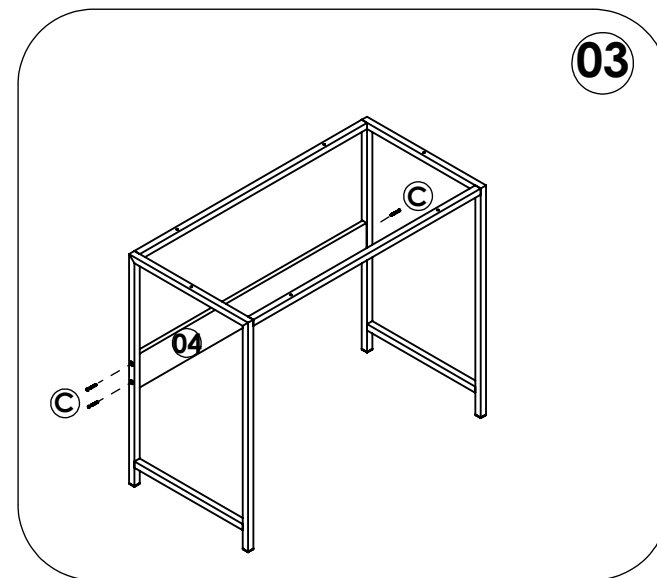
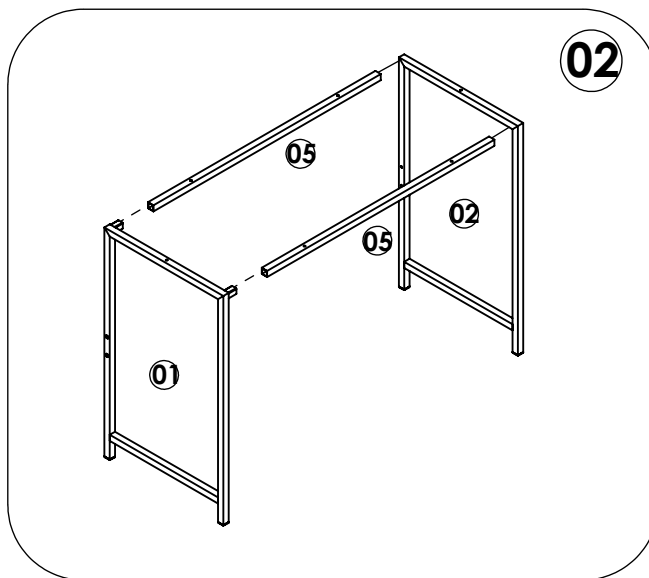
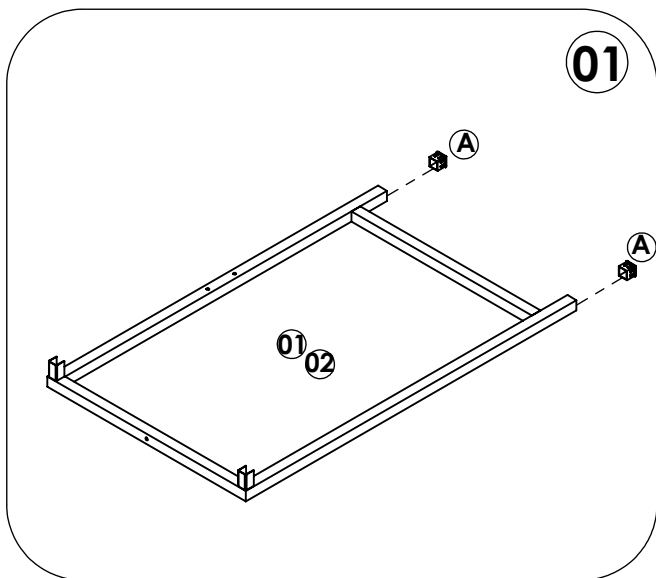
01 - Be aware of the risk of open flame and other sources of heat, such as electric heaters, gas heaters etc. around the product.

02 - Do not use the product if any part is broken, torn or missing. Only use replacement parts approved by the manufacturer.

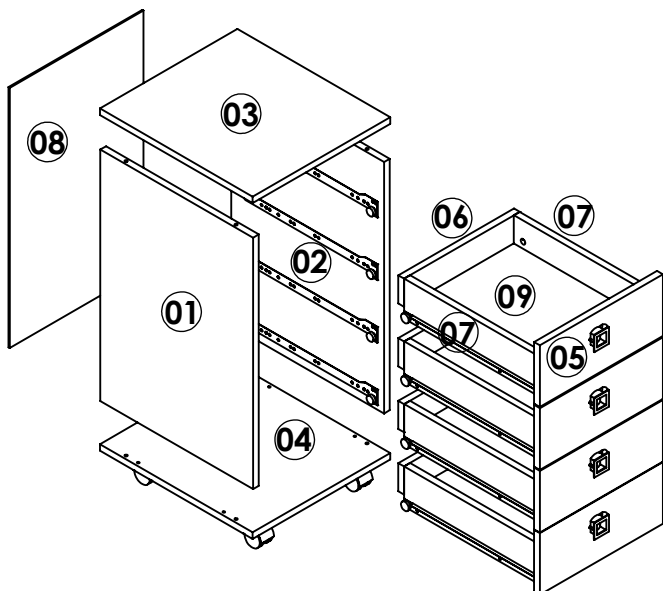
OM001

INSTRUÇÃO DE MONTAGEM
INSTRUCCIONES DE MONTAJE
ASSEMBLY'S INSTRUCTIONS

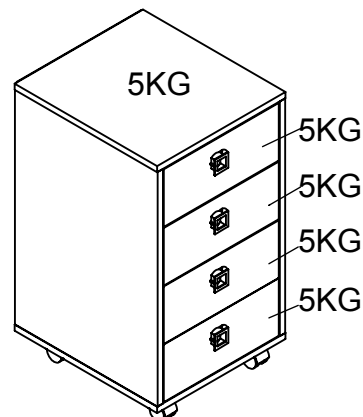
PLACA&PONTO



E

OF001DATA/FECHA/DATA:07/03/2021
REVISÃO/REVISIÓN/REVISION:01INSTRUÇÕES DE MONTAGEM
INSTRUCCIONES DE MONTAJE
ASSEMBLY'S INSTRUCTIONS**PLACA&PONTO**WWW.PLACAEPONTO.IND.BR
RUA: MARAU, 1100 BAIRRO VILA NOVA
CARLOS BARBOSA / RS/ CEP 95185-000/ FONE:54 34615003**GAVETEIRO 4 GAVETAS
4 DRAWER CHEST
CAJÓN 4 CAJONES**

LISTA DE PEÇAS / LISTA DE PIEZAS / FURNITURE PIECES LIST			
COD	DESCRIÇÃO/DESCRIPCIÓN/DESCRIPTION	DIMENSÃO/DIM/DIM	QTD
01	LATERAL ESQUERDA/ LATERAL IZQUIERDO/ LEFT SIDE	570X400X15	01
02	LATERAL DIREITA/ LATERAL DERECHO/ RIGHT SIDE	570X400X15	01
03	TAMPO/ TAPA/ TOP	400X360X15	01
04	BASE/BASE/BASE	400X360X15	01
05	FRENTE DE GAVETA/ FRENTE DEL CAJÓN/ FRONT OF THE DRAWER	322X140X15	04
06	TRASEIRA DE GAVETA/ TRASERA DEL CAJÓN/ BACK OF THE DRAWER	303X64X15	04
07	LATERAL DE GAVETA/ LATERAL DEL CAJÓN/ SIDE OF THE DRAWER	350X90X15	08
08	COSTA/ FONDO/ BACK	590X350X3	01
09	FUNDO DE GAVETA/ FONDO DEL CAJÓN/ BOTTON OF TRE DRAWER	367X285X3	04



PESO MÁXIMO SUPORTADO PELO PRODUTO 25KG
 PESO MÁXIMO SOPORTADO POR EL PRODUCTO 25 KG
 MAXIMUM WEIGHT TOLERATED BY THE PRODUCT 25 KG

REF	DESCRIÇÃO	QTD
A	PREGO/ CLAVO/ NAIL 10X10	26
B	PARAFUSO/ TORNILLO/ SCREW 3,5x14 CC	60
C	PARAFUSO/ TORNILLO/ SCREW 3,5x40 CC	04
D	CAVILHA/ CLAVIJA/ WOOD DOWEL 6x30MM	24
E	COLA/ PEGAMENTO/ GLUE	01
F	PLACA&PONTO	01
G	CANTONEIRA/ ESQUINERO/ CORNER	02
H	CORREDIÇA/ CORREDERA/ SLIDE 350 MM	04
I	PUXADOR/ TIRADOR/ PULL	04
J	TAMBOR MINIFIX/ TORNILLO MINIFIX/ MINIFIX DRUM 12MM	16
K	PARAFUSO MINIFIX/ TORNILLO MINIFIX/ MINIFIX SCREW	16
L	RODIZIO/ RUEDAS/ CASTERS	04

FERRAMENTAS NECESSÁRIAS:
 HERRAMIENTAS NECESARIAS:
 NECESSARY TOOLS:



IMPORTANTE LER COM ATENÇÃO E GUARDAR PARA EVENTUAIS CONSULTAS.
IMPORTANTE LEER CON ATENCION Y GUARDAR PARA EVENTUALES CONSULTAS.
IMPORTANT TO READ CAREFULLY AND SAVE FOR ANY QUERIES.

Instruções de Montagem

Instrucciones de Montaje
Assembly's Instructions

PLACA&PONTO

RECOMENDAÇÕES:

01 - Examine completamente todas as peças do móvel antes de iniciar o trabalho.

02 - Recomenda-se montar o móvel conforme este Manual de Montagem.

03 - É de responsabilidade do montador seguir as instruções do Manual de Montagem, que são fundamentais para garantir a estrutura do móvel.

04 - Certifique-se de que todos os acessórios utilizados na montagem (parafusos, porcas, ponteiros) estejam fixados o suficiente, totalmente atarraxados, evitando que venham a provocar ferimentos.

LIMPEZA:

01 - Pano levemente umedecido com água, seguido de pano seco.

02 - Não utilizar produtos químicos ou abrasivos.

GARANTIA:

01 - 3 meses para defeitos ou vícios de origem.

ADVERTÊNCIAS:

01 - Esteja ciente do risco de chama aberta e outras fontes de calor, tais como aquecedores elétricos, aquecedores a gás etc. nas proximidades do produto.

02 - Não utilize o produto se alguma parte estiver quebrada, rasgada ou faltando. Utilizar somente peças de reposição aprovadas pelo fabricante.

RECOMENDACIONES:

01 - Examine completamente todas las piezas del mueble antes de empezar el montaje.

02 - Recomienda-se montar el mueble de acuerdo con este Manual de Montaje.

03 - Es de responsabilidad del montador seguir las instrucciones del Manual de Montaje, que son fundamentales para asegurar la estructura del mueble.

04 - Asegure-se de que todos los accesorios utilizados en el montaje (tornillos, tuercas, ponteras) estén fijados el suficiente, totalmente roscados, evitando que vengam a provocar lesiones.

LIMPIEZA:

01 - Paño levemente humedecido con agua, siguiendo de paño seco.

02 - No utilizar productos químicos o abrasivos.

GARANTÍA:

01 - 3 meses para defectos o vicios de origen.

ADVERTENCIAS:

01 - Tenga en cuenta el riesgo de llama abierta y otras fuentes de calor, tales como calentadores eléctricos, calentadores de gas, etc. en las proximidades del producto.

02 - No utilice el producto si alguna parte está rota, o perdida. Utilizar sólo piezas de repuesto aprobadas por el fabricante.

RECOMMENDATIONS:

01 - Check completely all the furniture's pieces before start to assemble it.

02 - It is recommended to assemble this furniture according to this Assembly's Manual.

03 - It is the assembler's responsibility to follow the instructions of this Assembly's Manual, which are essential to ensure the furniture's structure.

04 - Ensure that all the accessories used in the assembly (bolts, nuts, tips) are well and enoughly fixed, completely threaded, avoiding injuries from happening.

CLEANSING:

01 - Cloth slightly moistened with water.

02 - Do not use chemicals or abrasives products.

WARRANTY:

01 - 3 months due to manufacture defects.

WARNINGS:

01 - Be aware of the risk of open flame and other sources of heat, such as electric heaters, gas heaters etc. around the product.

02 - Do not use the product if any part is broken, torn or missing. Only use replacement parts approved by the manufacturer.

OF001

INSTRUÇÃO DE MONTAGEM INSTRUCCIONES DE MONTAJE ASSEMBLY'S INSTRUCTIONS

PLACA&PONTO

COLOCAR COLA "E" NAS CAVILHAS "D".
COLOCAR PEGAMENTO "E" EN LAS CLAVIJAS "D".
PLACE GLUE "E" ON DOWELS "D".

