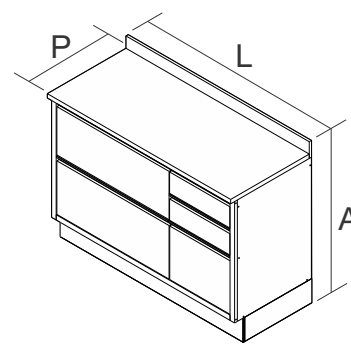
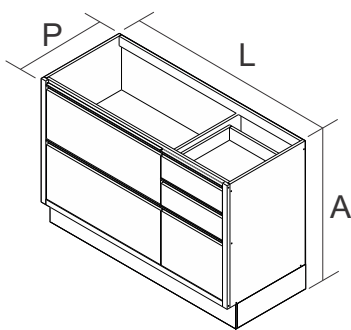


IDENTIFIQUE A COR DO SEU ARMÁRIO / IDENTIFY THE COLOR OF YOUR CABINET / IDENTIFICAR EL COLOR DE SU GABINETE

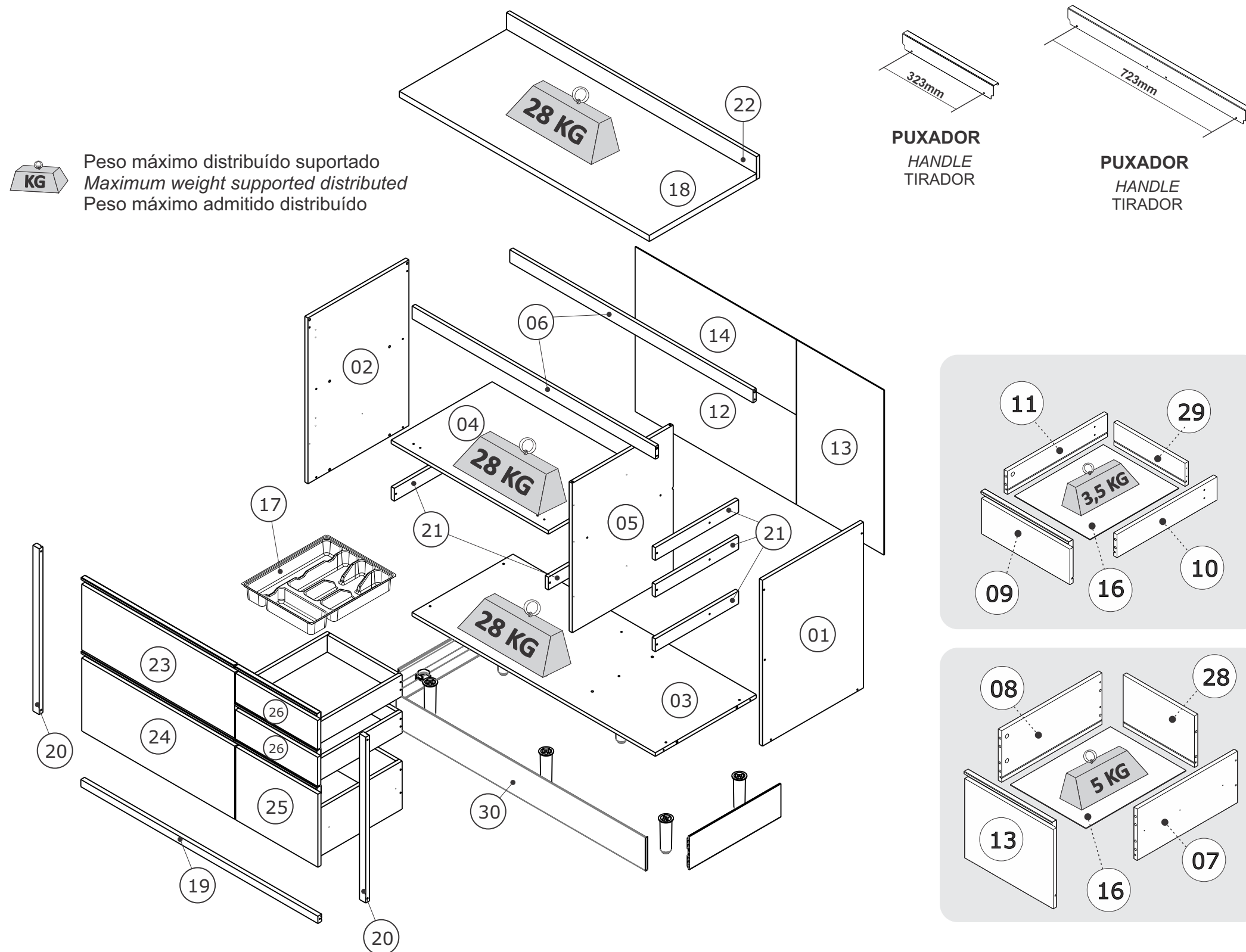
Nº	DESCRIÇÃO DESCRIPTION DESCRIPCIÓN	CÓDIGO / CODE / CÓDIGO		ACABAMENTO FINISH TERMINACIÓN	QUANTIDADE QUANTITY CANTIDAD		Dimensão (mm) Dimension/Dimension		
		OFF WHITE	GRAFITE		COMP	LARG	ESP		
1	LATERAL DIR 690X485 1P4G LISBOA	3100022619	3100022619	MDF	1	PC	690	485	15
2	LATERAL ESQ 690X485 1P1G LISBOA	3100022574	3100022574	MDF	1	PC	690	485	15
3	BASE BALC 1169X485 P/RP LISBOA	3100022618	3100022618	MDF	1	PC	1169	485	15
4	PRAT 755X485 1P4G	3100022617	3100022617	MDF	1	PC	755	485	15
5	DIVISAO 622X485 BALC 1P4G LISBOA	3100023235	3100023235	MDF	1	PC	622	485	15
6	REGUA SUP 1169X53 BALC-120	3100020412	3100020412	MDF	2	PC	1169	53	15
7	LATERAL DIR GAV 400X200 INOVA NG	3100022128	3100022128	MDF	2	PC	400	200	15
8	LATERAL ESQ GAV 400X200 INOVA NG	3100022126	3100022126	MDF	2	PC	400	200	15
9	REFORCO GAV 435X70 INOVA	3100022400	3100022400	MDF	2	PC	435	70	15
10	LATERAL GAV DIR 400X90	3100022189	3100022189	MDF	2	PC	400	90	15
11	LATERAL GAV ESQ 400X90	3100022187	3100022187	MDF	2	PC	400	90	15
12	COSTA 775X373	3100022616	3100022616	HDF	1	PC	775	373	3
13	COSTA 680X420	3100022615	3100022615	HDF	1	PC	680	420	3
14	COSTA 775X313	3100022614	3100022614	HDF	1	PC	775	313	3
15	FUNDO GAV 684X402	3100022613	3100022613	HDF	1	PC	684	402	3
16	FUNDO GAV 402X343	3100022612	3100022612	HDF	3	PC	402	343	3
17	DIVISOR GAV. 40 385 X 320 X 60MM ACO/MAD	3000005631	3000005631	PET	1	PC	385	320	60
18	TAMPO RT 1201X515X25	3100022611	3100022611	MDF	1	PC	1201	515	25
19	PERFL MOLD ACAB 1139MM 18MM COZ MAD	1000013161	1000013161	MDF	1	PC	1139	30	18
20	PERFL MOLD ACAB 690MM COZ MAD	1000013158	1000013158	MDF	2	PC	690	30	18
21	SUPORTE CORREDICA 400X53 FRJ-MDF	3100022566	3100022566	MDF	5	PC	400	53	15
22	REGUA TAMPO 1201X95	3100022610	3100022610	MDF	1	PC	1201	95	15
23	PORTA H 274X735 LYON	3100022632	3100022807	MDF	1	PC	735	274	15
24	FRENTE GAV FD 735X304 LYON	3100022640	3100022806	MDF	1	PC	735	304	15
25	FRENTE GAV FD 397X304 INOVA	3100022639	3100022805	MDF	1	PC	397	304	15
26	FRENTE GAV 397X120 INOVA	3100022633	3100022804	MDF	2	PC	397	120	15
27	TRASEIRO GAV FD 671X200 INOVA	3100022637	3100022637	MDF	1	PC	330	200	15
28	TRASEIRO GAV 330X200 INOVA	3100022636	3100022636	MDF	1	PC	330	200	15
29	TRASEIRO GAV 330X90	3100022635	3100022635	MDF	2	PC	330	90	15
30	KIT RODAPÉ 120 PVC 440 PRF FRJ	3600001749	3600001749	PVC	1	PC	1200	440	140



BALC 4GV 1PT HOR 120
PRODUTO MONTADO:
A: 925 L: 1200 P: 530 MM

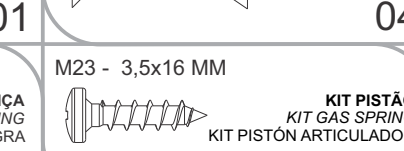
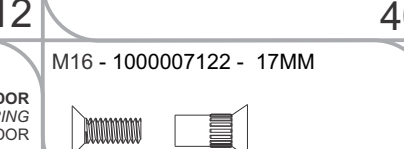
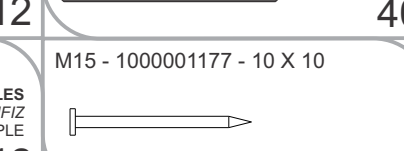
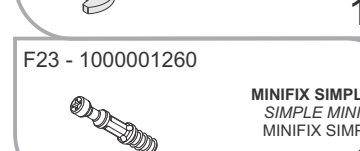
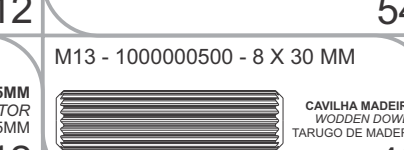
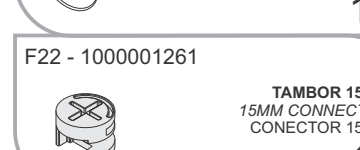
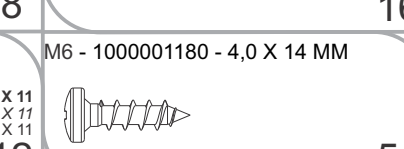
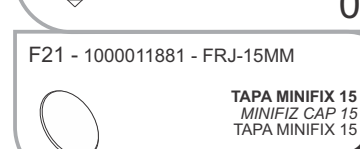
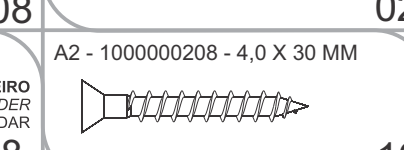
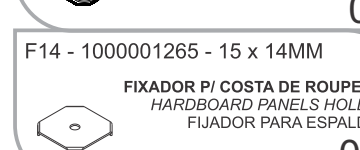
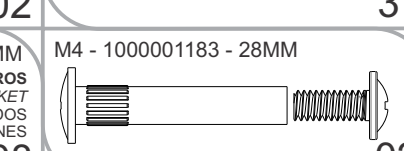
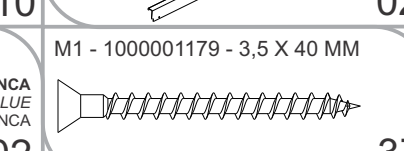
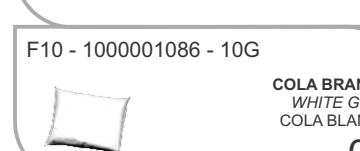
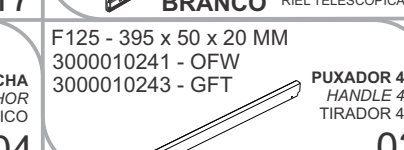
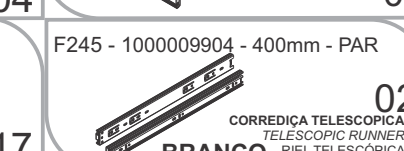
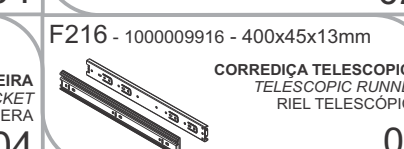
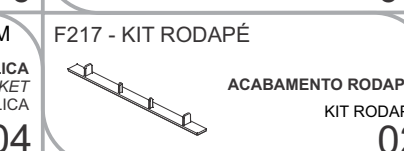
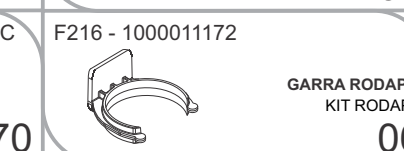
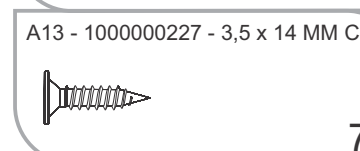
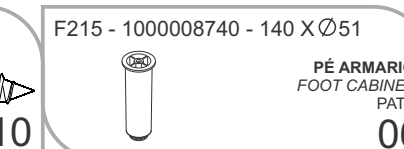
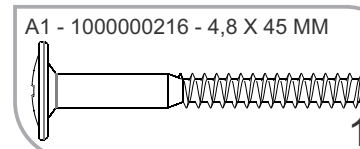
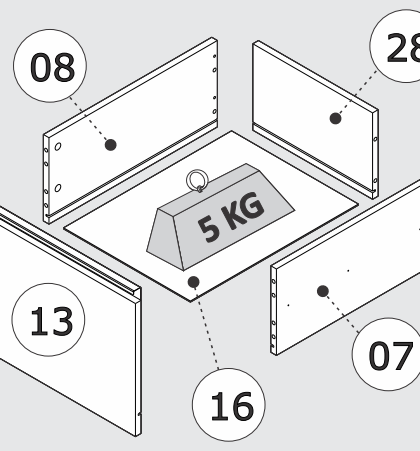
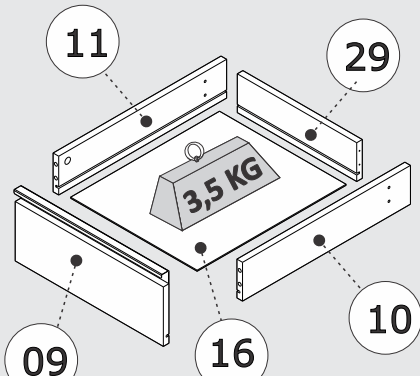


BALC 4GV 1PT HOR 120 ST
PRODUTO MONTADO:
A: 830 L: 1200 P: 510 MM



PUXADOR
HANDLE
TIRADOR

PUXADOR
HANDLE
TIRADOR

**TERMO DE GARANTIA****PARABÉNS!**

Você acaba de comprar um produto que é referência de qualidade, durabilidade e beleza em todo o Brasil. Isso porque a Itatiaia faz de tudo para oferecer a você as melhores cozinhas de madeira do mercado.

DISPOSIÇÕES E PRAZOS DE GARANTIA

A Itatiaia Móveis S/A estipula que o produto especificado, fica garantido pelo prazo de 6 (seis) meses, contados a partir da entrega efetivado produto. Este prazo é compreendido como sendo: 3 (três) meses como garantia legal e 3 (três) meses como garantia contratual.

Constatado o eventual defeito de fabricação, o consumidor deverá entrar em contato com a loja onde adquiriu o produto. No prazo de garantia, as partes eventualmente defeituosas serão substituídas gratuitamente, por outra da mesma linha e modelo.

O projeto, instalação e a montagem na residência do consumidor não é de responsabilidade da Itatiaia. A montagem deve seguir corretamente as instruções que se encontram dentro da embalagem de cada módulo.

Esta garantia é válida em todo o território brasileiro, inclusive em toda e qualquer região litorânea. A Itatiaia se reserva o direito de efetuar modificações de caráter técnico em seus produtos, sem aviso prévio.

EXCLUSÃO DA GARANTIA

O presente termo exclui de sua garantia:
- danos causados em consequência de acidentes, mau uso, manuseio ou deslocamento incorreto dos produtos;
- danos causados por montagem inadequada;
- danos em decorrência de agentes externos (inundações, incêndios, etc);
- danos causados pela utilização de produtos de limpeza não recomendados no manual de instrução do produto;
- despesas de transporte, frete ou seguro;
- defeitos oriundos da utilização do produto em ambientes sujeitos a gases corrosivos, umidade excessiva ou em locais de altas/baixas temperaturas, poeira ou acidez.

A Itatiaia não se responsabiliza por incorreta instalação de cubas, pias, mármore, granitos ou similares. Também não será responsável pelas instalações elétricas, hidráulicas e de gás, bem como pelos danos que estes possam vir a causar ao produto. A fixação dos armários de forma segura e garantida depende da qualidade da parede na qual os mesmos serão instalados. A Itatiaia não se responsabiliza por danos causados por instalação dos armários em paredes inadequadas. A Itatiaia não se responsabiliza por incorreta instalação de eletrodomésticos. Esta instalação deve seguir o indicado pelo fabricante.

CUIDE BEM DO SEU ARMÁRIO**Dicas de limpeza e conservação:**

- Evite arrastar objetos em cima dos armários. Eles podem riscar e prejudicar o acabamento de seu móvel de cozinha.
- Caso seja necessário mover o produto, retire os objetos do interior do armário.
- Para limpeza, deve ser utilizado apenas produto neutro (verifique na embalagem do produto se está escrito "neutro"). Remova o excesso com pano úmido e seque logo a seguir.
- Nunca utilize sapólios, esponja de aço ou qualquer material que possa arranhar a superfície dos armários durante a limpeza.
- Não se recomenda o uso de produtos à base de amoníaco.
- Não utilize plásticos ou papéis coloridos para forrar os armários.
- Deve-se evitar guardar sal, cebola, catchup, mostarda e outras substâncias ácidas sem as devidas embalagens de proteção.
- Para os armários com pia, é importante tomar cuidado ao redor dela, evitando-se o contato direto com água nas demais partes do produto. A área exposta a umidade pode influenciar na durabilidade dos seus móveis.
- Tente evitar a exposição direta ao sol. Sugere-se utilização de cortinas para proteger seus móveis de cozinha.
- Produtos adquiridos fora do Brasil com defeitos de fabricação, favor entrar em contato com a loja onde adquiriu sua Cozinha Itatiaia.
- Esta orientação deve ser guardada para futura consulta, caso necessário.

ATENÇÃO: Não utilize panos muito umedecidos na limpeza do armário, pois a umidade excessiva pode danificar o produto.

TAKING GOOD CARE OF YOUR CABINET**Cleaning and caring instructions:**

- Avoid dragging objects on top of the cabinet. They might scratch the finishing.
- If it is necessary to move the product, remove the objects from inside the cabinet.
- Only non-abrasive natural chemical products are recommended to clean your cabinet. Simply wipe the cabinet down with a wet cloth to remove the cleaning product excess.
- Never clean the cabinet with scouring powders, steel scrubber pads or any other product which can scratch its surface.
- Chemical products are not recommended.
- Cabinet surfaces should not be covered with colored plastic or paper sheets.
- Acid substances like salt, onion, ketchup and mustard must remain properly stored in sealed containers.
- Avoid the direct contact of water with other surfaces than the sink, as the humidity can affect the durability of the cabinets.
- Avoid cabinets exposure to direct Sun light. Drapers suggested.
- For technical assistance outside Brazil, please, contact the store where you purchased your Itatiaia kitchen.
- This guidance should be saved for future reference, if necessary.

BEWARE: Do not use a damp cloth to clean the cabinet. Excessive moisture can damage its surface.

CUIDE BIEN DE SU APARADOR**Indicaciones de limpieza y conservación**

- Evite arrastrar objetos encima de los aparadores. Ellos pueden riscar o dañar el acabado de su mueble de cocina.
- Si es necesario mover el producto, retire los objetos del interior del armario.
- Para limpieza, se debe utilizar apenas producto neutro (verifique en el empaque del producto si está escrito "neutro"). Remueva el exceso con un paño húmedo y a seguir seque luego.
- Nunca utilice sapólios, esponja de acero o cualquier material que pueda arañar la superficie de los armarios durante la limpieza.
- No es recomendable utilizar productos con amoníaco.
- No utilizar plásticos o papeles coloridos para forrar los armarios.
- Debe evitarse guardar sal, cebolla, ketchup, mostaza o cualquier producto ácido sin el embalaje de protección.
- Para los armarios con lavaplatos, es importante tomar cuidado alrededor de ella, evitando el contacto directo con el agua en las demás partes del producto. El área expuesta a la humedad puede influir en la durabilidad de sus muebles.
- Evite la exposición directa al sol. Se sugiere la utilización de cortinas para proteger sus muebles de cocina.
- Los productos adquiridos fuera de Brasil con defectos de fabricación de productos, avor póngase en contacto con la tienda donde compró su Cocina Itatiaia.
- Esta orientación se debe guardar para futuras referencias, si es necesario.

ATENCIÓN: No utilice paños muy humedecidos en la limpieza del armario, pues la humedad.

* FERRAMENTAS NECESSÁRIAS NÃO FORNECIDAS
* Tools Needed (not supplied)

Sugestão da quantidade de pessoas necessárias para montagem e fixação do produto na parede.
Tip of the number of people required for product assembly and wall mounting.

Consejo de la cantidad de personas necesarias para el montaje de productos y montaje de la pared.

Montagem
Mounting
Montaje

01

F245 - P/AS 02x
F216 04x
A2 10x

02 **Importante: Passar cola nas cavilhas**
Mandatory to glue the dowels
Importante: Pasar cola en los tarugos

M13 16x

03

M1 14x

04

F216 06x
A1 06x

05

M6 6x
F14 08x
M15 40x

06 **IMPORTANTE**
IMPORTANT
IMPORTANTE

F138

07

F216 02x
F245 - P/AS 02x
A13 22x

08

F12 06x
M6 06x
M1 03x

09 **ATENÇÃO**

IMPORTANTE: NECESSÁRIO FIXAÇÃO NA PAREDE
IMPORTANT: CABINET MUST BE ATTACHED TO THE WALL
IMPORTANTE: ES NECESARIO FIJAR EN LA PARED

F5 4x
M6 08x
F8 4x
F11 04x

8mm - 5/16"

10

A1 04x
F5 04x
F6 04x
M16 02x

11 **ATENÇÃO / WARNING / ATENCION**

Verificar manual de montagem do tamponado
Check buffer assembly manual
Verifique el manual de ensamble del tampón

A13 14x
F371 02x
F125 03x
F9 10x

12

A13 6x
F25 6x
F26 20x

13

A13 6x
F25 6x
F26 20x

14

A13 12x
F25 12x
F26 20x

15

A13 16x

16 **Importante: Passar cola nas cavilhas**
Mandatory to glue the dowels
Importante: Pasar cola en los tarugos

M13 4x
F25 04x
F26 04x

17

F23 12x
F25 12x
F26 20x

18

F23 12x
F25 12x
F26 20x

19

A13 24x
F25 08x
F26 08x

20 **ATENÇÃO**

M23 04x
F25 01x
F26 04x

21

M23 04x
F25 01x
F26 04x

22

M23 04x
F25 01x
F26 04x

23

M23 04x
F25 01x
F26 04x

24

M23 04x
F25 01x
F26 04x

25

M23 04x
F25 01x
F26 04x

26

M23 04x
F25 01x
F26 04x

27 **UNIÃO DE MÓDULOS**
UNION OF MODULES
UNION DE MÓDULOS

M4 2x
F7 13x
6mm / 1/4"

1000013157 - 20/01/2022
LINHA LISBOA

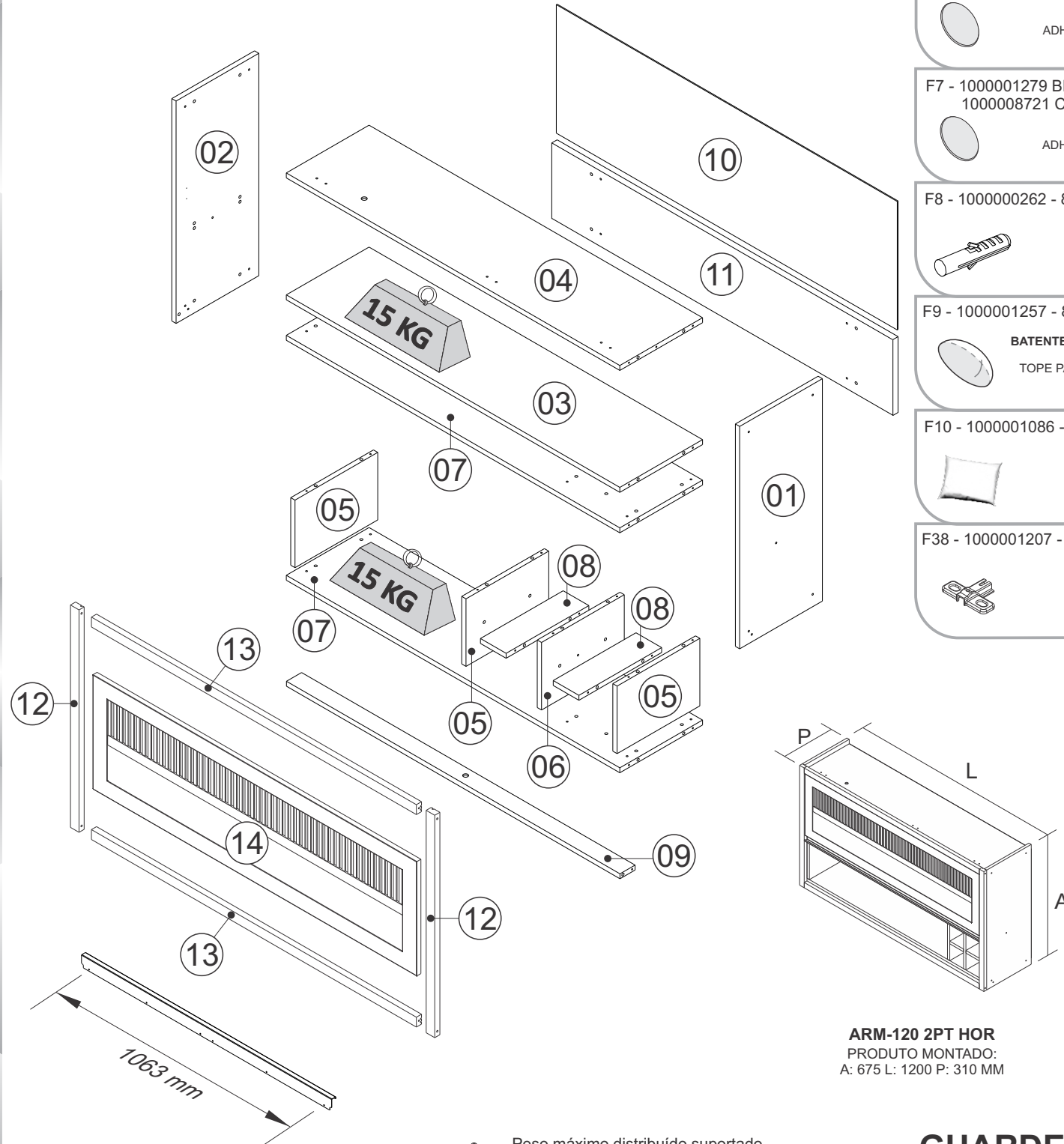
Itaitiaia

ARM-120 1PT HOR GAR

Armário de parede com 1 porta horizontal e 1 nicho garrafeira

IDENTIFIQUE A COR DO SEU ARMÁRIO / IDENTIFY THE COLOR OF YOUR CABINET / IDENTIFICAR EL COLOR DE SU GABINETE

Nº	DESCRIÇÃO DESCRIPTION DESCRIPCIÓN	C Ó D I G O / C O D E / C Ó D I G O		ACABAMENTO FINISH TERMINACIÓN	QUANTIDADE QUANTITY CANTIDAD		Dimensão (mm) Dimension/Dimension		
		OFF-WHITE	GRAFITE				COMP	LARG	ESP
1	LAT DIR 675X290 ARM LISBOA	3100022552	3100022552	MDF	1	PC	675	290	15
2	LAT ESQ 675X290 ARM LISBOA	3100022554	3100022554	MDF	1	PC	675	290	15
3	BASE ARM 1PTH-120 INOVA TAMP	3100022553	3100022553	MDF	1	PC	1169	585	15
4	TETO ARM 1PTH 120 INOVA TAMP	3100022551	3100022551	MDF	1	PC	1169	585	15
5	DIVISAO EXT 205X275 INOVA	3100022544	3100022789	MDF	3	PC	275	205	15
6	DIVISAO 205X275 LISBOA	3100022545	3100022788	MDF	1	PC	275	205	15
7	BASE/PRAT 1169X275 NC GAR INOVA	3100022546	3100022787	MDF	2	PC	1169	275	15
8	PRA TELEIRA 90X275 NC GAR	3100022548	3100022786	MDF	2	PC	275	90	15
9	REGUA SUP 1169X53 BALC-120	3100020412	3100020412	MDF	1	PC	1169	53	15
10	COSTA 1195X383	3100022550	3100022550	HDF	1	PC	1195	383	3
11	COSTA 1169X235 NC GAR LISBOA	3100023177	3100023179	MDF	1	PC	1169	235	15
12	PERFIL MOLD ACAB 675MM 18MM	1000013169	1000013169	MDF	2	PC	675	30	18
13	PERFIL MOLD ACAB 1139MM 18MM	1000013161	1000013161	MDF	2	PC	1139	30	18
14	MOLD 1135X347X15 MM RIPADA C/VIDRO	1000013180	1000013180	MDF / VIDRO	1	PC	1135	347	15

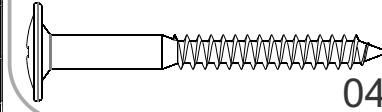


ARM-120 2PT HOR
PRODUTO MONTADO:
A: 675 L: 1200 P: 310 MM

KG Peso máximo distribuído suportado
Maximum weight supported distributed
Peso máximo admitido distribuído

PUXADOR / DIMENSÃO
HANDLE / DIMENSION
TIRADOR / DIMENSIÓN

A1 - 1000000216 - 4,8 X 45 MM



04

F98 - 1000000363 - 90N - 270MM



02

A13 - 1000000227 - 3,5 x 14 MM CC



06

F188 - 1000001236 - 35MM CURVA



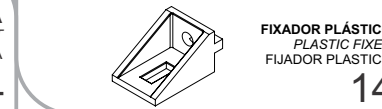
03

F5 - 1000001266 - 51 X 38 X 22 MM



04

F253 - 1000010791 - 25X16X13 MM CAS



14

F6 - 1000011882 FRJ - 81x23x6mm



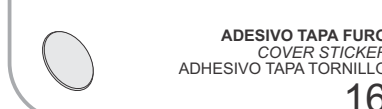
04

F372 - 1133 x 50 x 20 MM



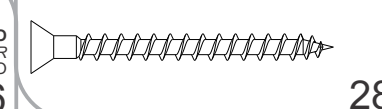
01

F7 - 1000011893 FRJ - 12 MM



16

M1 - 1000001179 - 3,5 X 40 MM



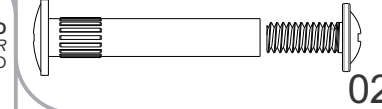
28

F7 - 1000001279 BRA - 12 MM



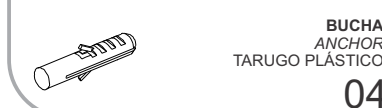
11

M4 - 1000001183 - 28MM



02

F8 - 1000000262 - 8 MM



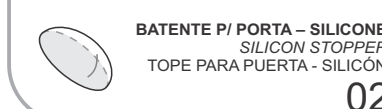
04

M6 - 1000001180 - 4,0 X 14 MM



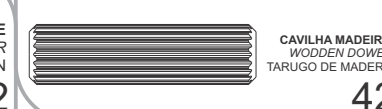
42

F9 - 1000001257 - 8 MM



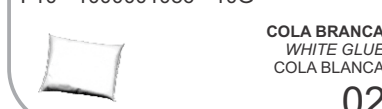
02

M13 - 1000000500 - 8 X 30 MM



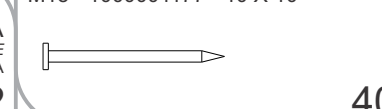
42

F10 - 1000001086 - 10G



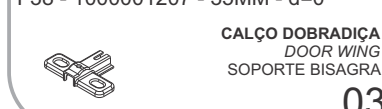
02

M15 - 1000001177 - 10 X 10



40

F38 - 1000001207 - 35MM - d=0



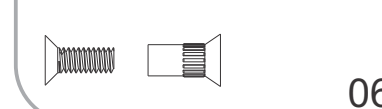
03

M23 - 3,5x16 MM



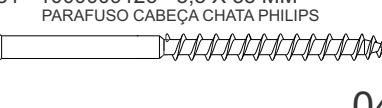
08

M29 - 1000007122 - 17MM



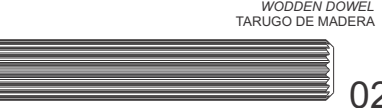
06

M31 - 1000009126 - 3,5 X 55 MM



04

M18 - 1000000501 - 8X55 MM



02

TERMO DE GARANTIA

PARABÉNS!
Você acaba de comprar um produto que é referência de qualidade, durabilidade e beleza em todo o Brasil. Isso porque a Itaitiaia faz de tudo para oferecer a você as melhores cozinhas de madeira do mercado.

DISPOSIÇÕES E PRAZOS DE GARANTIA
A Itaitiaia Móveis S/A estipula que o produto especificado, fica garantido pelo prazo de 6 (seis) meses, contados a partir da entrega efetivado produto. Este prazo é compreendido como sendo: 3 (três) meses como garantia legal e 3 (três) meses como garantia contratual.

Constatado o eventual defeito de fabricação, o consumidor deverá entrar em contato com a loja onde adquiriu o produto. No prazo de garantia, as partes eventualmente defeituosas serão substituídas gratuitamente, por outra da mesma linha e modelo.

O projeto, instalação e a montagem na residência do consumidor não é de responsabilidade da Itaitiaia. A montagem deve seguir corretamente as instruções que se encontram dentro da embalagem de cada módulo.

Esta garantia é válida em todo o território brasileiro, inclusive em toda e qualquer região litorânea. A Itaitiaia se reserva o direito de efetuar modificações de caráter técnico em seus produtos, sem aviso prévio.

EXCLUSÃO DA GARANTIA
O presente termo exclui de sua garantia:
- danos causados em consequência de acidentes, mau uso, manuseio ou deslocamento incorreto dos produtos;
- danos causados por montagem inadequada;
- danos em decorrência de agentes externos (inundações, incêndios, etc);
- danos causados pela utilização de produtos de limpeza não recomendados no manual de instrução do produto;
- despesas de transporte, frete ou seguro;
- defeitos oriundos da utilização do produto em ambientes sujeitos a gases corrosivos, umidade excessiva ou em locais de altas/baixas temperaturas, poeira ou acidez.

A Itaitiaia não se responsabiliza por incorreta instalação de cubas, pias, mármore, granitos ou similares. Também não será responsável pelas instalações elétricas, hidráulicas e de gás, bem como pelos danos que estes possam vir a causar ao produto. A fixação dos armários de forma segura e garantida depende da qualidade da parede na qual os mesmos serão instalados. A Itaitiaia não se responsabiliza por danos causados por instalação dos armários em paredes inadequadas. A Itaitiaia não se responsabiliza por incorreta instalação de eletrodomésticos. Esta instalação deve seguir o indicado pelo fabricante.

CUIDE BEM DO SEU ARMÁRIO

Dicas de limpeza e conservação:
- Evite arrastar objetos em cima dos armários. Eles podem riscar e prejudicar o acabamento de seu móvel de cozinha.
- Caso seja necessário mover o produto, retire os objetos do interior do armário.
- Para limpeza, deve ser utilizado apenas produto neutro (verifique na embalagem do produto se está escrito "neutro"). Remova o excesso com pano úmido e seque logo a seguir.
- Nunca utilize sapólios, esponja de aço ou qualquer material que possa arranhar a superfície dos armários durante a limpeza.
- Não se recomenda o uso de produtos à base de amoníaco.
- Não utilize plásticos ou papéis coloridos para forrar os armários.
- Deve-se evitar guardar sal, cebola, catchup, mostarda e outras substâncias ácidas sem as devidas embalagens de proteção.
- Para os armários com pia, é importante tomar cuidado ao redor dela, evitando-se o contato direto com água nas demais partes do produto. A área exposta a umidade pode influenciar na durabilidade dos seus móveis.
- Tente evitar a exposição direta ao sol. Sugere-se utilização de cortinas para proteger seus móveis de cozinha.
- Produtos adquiridos fora do Brasil com defeitos de fabricação, favor entrar em contato com a loja onde adquiriu sua Cozinha Itaitiaia.
- Esta orientação deve ser guardada para futura consulta, caso necessário.
ATENÇÃO: Não utilize panos muito umedecidos na limpeza do armário, pois a umidade excessiva pode danificar o produto.

TAKING GOOD CARE OF YOUR CABINET

Cleaning and caring instructions:
- Avoid dragging objects on top of the cabinet. They might scratch the finishing.
- If it is necessary to move the product, remove the objects from inside the cabinet.
- Only non-abrasive natural chemical products are recommended to clean your cabinet. Simply wipe the cabinet down with a wet cloth to remove the cleaning product excess.
- Never clean the cabinet with scouring powders, steel scrubber pads or any other product which can scratch its surface.
- Chemical products are not recommended.
- Cabinet surfaces should not be covered with colored plastic or paper sheets.
- Acid substances like salt, onion, ketchup and mustard must remain properly stored in sealed containers.
- Avoid the direct contact of water with other surfaces than the sink, as the humidity can affect the durability of the cabinets.
- Avoid cabinets exposure to direct Sun light. Drapers suggested.
- For technical assistance outside Brazil, please, contact the store where you purchased your Itaitiaia kitchen.
- This guidance should be saved for future reference, if necessary.
BEWARE: Do not use a damp cloth to clean the cabinet. Excessive moisture can damage its surface.

CUIDE BIEN DE SU APARADOR

Indicaciones de limpieza y conservación
- Evite arrastrar objetos encima de los aparadores. Ellos pueden riscar o dañar el acabado de su mueble de cocina.
- Si es necesario mover el producto, retire los objetos del interior del armario.
- Para limpieza, se debe utilizar apenas producto neutro (verifique en el empaque del producto si está escrito "neutro"). Remueva el exceso con un paño húmedo y a seguir seque luego.
- Nunca utilice sapólios, esponja de acero o cualquier material que pueda arañar la superficie de los armarios durante la limpieza.
- No es recomendable utilizar productos con amoníaco.
- Debe evitarse guardar sal, cebolla, ketchup, mostaza o cualquier producto ácido sin el empaque de protección.
- Para los armarios con lavaplatos, es importante tomar cuidado alrededor de ella, evitando el contacto directo con el agua en las demás partes del producto. El área expuesta a la humedad puede influir en la durabilidad de sus muebles.
- Evite la exposición directa al sol. Se sugiere la utilización de cortinas para proteger sus muebles de cocina.
- Los productos adquiridos fuera de Brasil con defectos de fabricación de productos, avor póngase en contacto con la tienda donde compró su Cocina Itaitiaia.
- Esta orientación se debe guardar para futuras referencias, si es necesario.
ATENCIÓN: No utilice paños muy humedecidos en la limpieza del armario, pues la humedad.

GUARDE ESTE MANUAL PARA POSTERIOR CONSULTA

Fazenda São Roque 1, s/nº. Bairro Córrego da Onça. Sooretama - ES. CEP: 29927-000

Linha de Interesse Geral do Consumidor

Ligação gratuita de qualquer ponto do país

0800 032 6111

www.minhaitaitaia.com.br

*** FERRAMENTAS NECESSÁRIAS NÃO FORNECIDAS**
 *Tools Needed (not supplied)

Sugestão da quantidade de pessoas necessárias para montagem e fixação do produto na parede.

Tip of the number of people required for product assembly and wall mounting.

Consejo de la cantidad de personas necesarias para el montaje de productos y montaje de la pared.

2 Montagem
 Mounting
 Montaje

01 **Importante: Passar cola nas cavilhas**
 Mandatory to glue the dowels
 Importante: Pasar cola en los tarugos

04x M13
 02x M18

02 **Importante: Passar cola nas cavilhas**
 Mandatory to glue the dowels
 Importante: Pasar cola en los tarugos

20x M13

03

16x M1
 18x M13

04 **Importante: Passar cola nas cavilhas**
 Mandatory to glue the dowels
 Importante: Pasar cola en los tarugos

18x M13

05

12x M1

06

40x M15
 32x M13

07

14x F253
 28x M6
 04x M31

08

06x M29
 03x F38

09

4x M6
 4x F253
 4x M6

08

06x M29
 03x F38

09

4x M6
 08x F5

10

4x A1
 4x F5
 4x F6

10

06x A13
 01x F372

10

PORTA DOOR PUERTA
 (1135 X 347 X 15mm)

06x A13
 01x F372

ATENÇÃO

IMPORTANT: NECESSÁRIO FIXAÇÃO NA PAREDE
 IMPORTANT: CABINET MUST BE ATTACHED TO THE WALL
 IMPORTANTE: ES NECESARIO FIJAR EN LA PARED

8mm - 5/16"

4x F8

ATENÇÃO WARNING ATENCION

11

3x M6
 3x F188
 2x F9
 02x F9
 03x F188
 06x M6

12

3x F188
 3x F38

13

2x M23
 08x M23
 02x F98

13

2x M23

MODELO 1 / PART 1 / MODELO 1

F98

MODELO 2 / PART 2 / MODELO 2

F98

14

16x F7

UNIÃO DE MÓDULOS
 UNION OF MODULES
 UNIÓN DE MÓDULOS

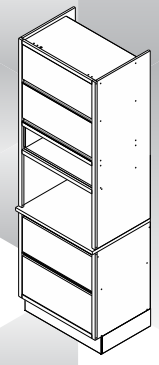
2x M4
 6mm / 1/4"
 02x M4

1000013142 - 12/01/2022

LINHA - LISBOA

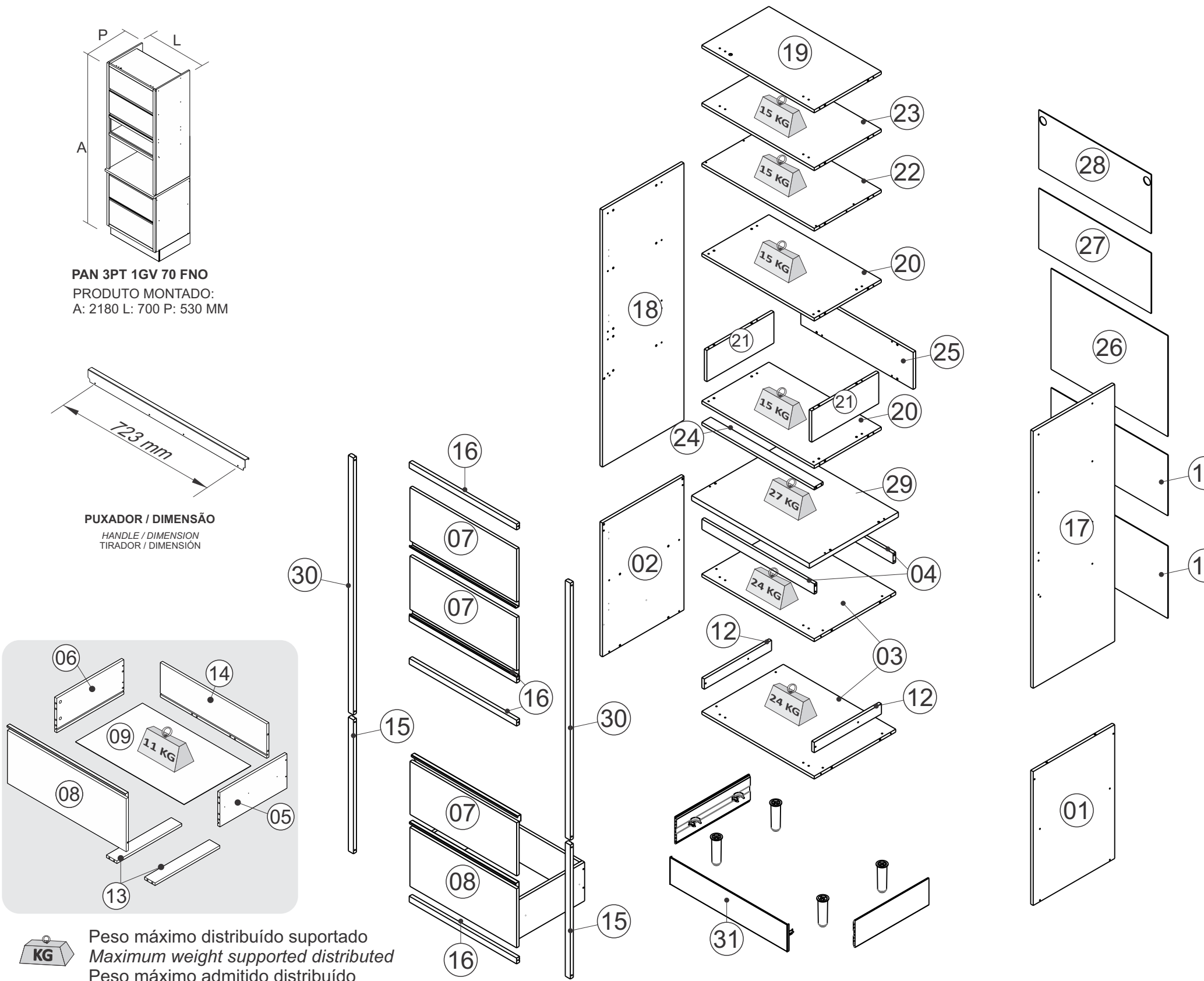
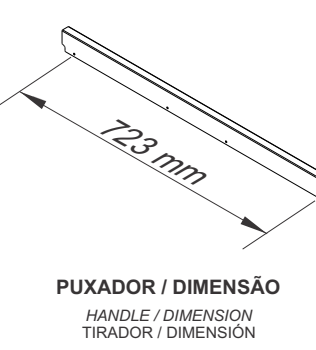
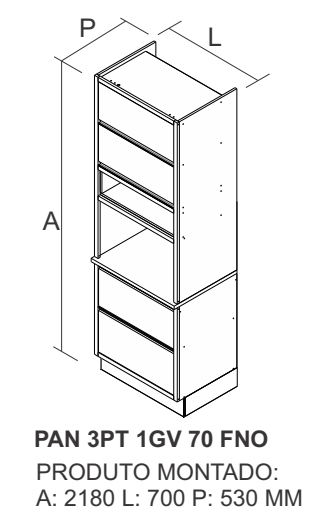
MANUAL DE MON PAN 3PT HOR 1GAV 1NC

Panelero 3 portas horizontais 1 gaveta 70 com nicho para forno



Itatiaia

Nº	DESCRIÇÃO DESCRIPTION DESCRIPCIÓN	IDENTIFIQUE A COR DO SEU ARMÁRIO / IDENTIFY THE COLOR OF YOUR CABINET / IDENTIFICAR EL COLOR DE SU GABINETE		ACABAMENTO FINISH TERMINACIÓN	QUANTIDADE QUANTITY CANTIDAD	Dimensão (mm) Dimension/Dimension			
		CODIGO / CÓDIGO				COMP	LARG	ESP	
		OFF-WHITE	GRAFITE						
1	LATERAL DIR 690X485 1PIG LYON	3100022573	3100022573	MDF	1	PC	690	485	15
2	LATERAL ESQ 690X485 1PIG LYON	3100022574	3100022574	MDF	1	PC	690	485	15
3	BASE 669X485 BALC-70 INOVA NG	3100022129	3100022129	MDF	2	PC	669	485	15
4	REGUA SUP 669X53	3100022117	3100022117	MDF	2	PC	669	53	15
5	LATERAL DIR GAV 400X200 INOVA NG	3100022128	3100022128	MDF	1	PC	400	200	15
6	LATERAL ESQ GAV 400X200 INOVA NG	3100022126	3100022126	MDF	1	PC	400	200	15
7	PORTA H 635 X 274 INOVA	3100022572	3100022793	MDF	3	PC	635	274	15
8	FRENTE GAV 635 X 304 INOVA	3100022571	3100022792	MDF	1	PC	635	304	15
9	FUNDO GAV 598X402	3100022570	3100022570	HDF	1	PC	598	402	3
10	COSTA 695X313	3100022568	3100022568	HDF	1	PC	695	313	3
11	COSTA 695X373	3100022567	3100022567	HDF	1	PC	695	373	3
12	SUPORTE CORREDICA 400X53	3100022566	3100022566	MDF	2	PC	400	53	15
13	REFORÇO GAV 435X70 INOVA	3100022400	3100022400	MDF	2	PC	435	70	15
14	TRASERO GAV 585X200 INOVA	3100022569	3100022569	MDF	1	PC	585	200	15
15	PERFIL MOLD ACAB 690MM COZ MAD	1000013158	1000013158	MDF	2	PC	690	30	18
16	PERFIL MOLD ACAB 639MM 18MM COZ MAD	1000013166	1000013166	MDF	3	PC	639	30	18
17	LATERAL DIR PAN 1325X485 LYON	3100022592	3100022592	MDF	1	PC	1325	485	15
18	LATERAL ESQ PAN 1325X485 LYON	3100022594	3100022594	MDF	1	PC	1325	485	15
19	TAMPO 669X399 PAN-70 INOVA NG	3100022158	3100022158	MDF	1	PC	669	399	15
20	BASE/FRAT NICHU FNO 669X399 LYON	3100022593	3100022798	MDF	2	PC	669	399	15
21	LATERAL NICHU FNO 161X399	3100022163	3100022218	MDF	2	PC	339	161	15
22	BASE 669X399 PAN-70	3100022159	3100022159	MDF	1	PC	669	399	15
23	PRATELEIRA 669X399 PAN-70 INOVA	3100022165	3100022165	MDF	1	PC	669	399	15
24	REGUA SUP 639X53 PAN INOVA NG	3100022166	3100022166	MDF	1	PC	639	53	15
25	COSTA PAN NC FNO LYON	3100022586	3100022797	HDF	1	PC	669	191	15
26	COSTA 695X520	3100022161	3100022161	HDF	1	PC	695	520	3
27	COSTA 669X312	3100022591	3100022591	HDF	1	PC	669	312	3
28	COSTA 669X304 C/FURO	3100022590	3100022590	HDF	1	PC	669	304	3
29	TAMPO RT 701X530X25	3100022587	3100022587	MDF	1	PC	701	530	25
30	PERFIL MOLD ACAB 1325MM 18MMCOZ MAD	1000013162	1000013162	MDF	2	PC	1325	30	18
31	KIT RODAPE 70 PVC 440 PRF FRJ	3600001752	3600001752	PVC	1	PC	700	440	140



KG Peso máximo distribuído suportado
Maximum weight supported distributed
Peso máximo admitido distribuído

TERMO DE GARANTIA

PARABÉNS!
Você acaba de comprar um produto que é referência de qualidade, durabilidade e beleza em todo o Brasil. Isso porque a Itatiaia faz de tudo para oferecer a você as melhores cozinhas de madeira do mercado.

DISPOSIÇÕES E PRAZOS DE GARANTIA
A Itatiaia Móveis S/A estipula que o produto especificado, fica garantido pelo prazo de 6 (seis) meses, contados a partir da entrega efetivado produto. Este prazo é compreendido como sendo: 3 (três) meses como garantia legal e 3 (três) meses como garantia contratual.

Constato e eventual defeito de fabricação, o consumidor deverá entrar em contato com a loja onde adquiriu o produto. No prazo de garantia, as partes eventualmente defeituosas serão substituídas gratuitamente, por outra da mesma linha e modelo.

O projeto, instalação e a montagem na residência do consumidor não é de responsabilidade da Itatiaia. A montagem deve seguir corretamente as instruções que se encontram dentro da embalagem de cada módulo.

Esta garantia é válida em todo o território brasileiro, inclusive em toda e qualquer região litorânea. A Itatiaia se reserva o direito de efetuar modificações de caráter técnico em seus produtos, sem aviso prévio.

EXCLUSÃO DA GARANTIA
O presente termo exclui de sua garantia:
- danos causados em consequência de acidentes, mau uso, manuseio ou deslocamento incorreto dos produtos;
- danos causados por montagem inadequada;
- danos em decorrência de agentes externos (inundações, incêndios, etc);
- danos causados pela utilização de produtos de limpeza não recomendados no manual de instrução do produto;
- despesas de transporte, frete ou seguro;
- defeitos oriundos da utilização do produto em ambientes sujeitos a gases corrosivos, umidade excessiva ou em locais de altas/baixas temperaturas, poeira ou acidez.

A Itatiaia não se responsabiliza por incorreta instalação de cubas, pias, mármore, granitos ou similares. Também não será responsável pelas instalações elétricas, hidráulicas e de gás, bem como pelos danos que estes possam vir a causar ao produto. A fixação dos armários de forma segura e garantida depende da qualidade da parede na qual os mesmos serão instalados. A Itatiaia não se responsabiliza por danos causados por instalação dos armários em paredes inadequadas. A Itatiaia não se responsabiliza por incorreta instalação de eletrodomésticos. Esta instalação deve seguir o indicado pelo fabricante.

CUIDE BEM DO SEU ARMÁRIO
Dicas de limpeza e conservação:
- Evite arrastar objetos em cima dos armários. Eles podem riscar e prejudicar o acabamento de seu móvel de cozinha.
- Caso seja necessário mover o produto, retire os objetos do interior do armário.
- Para limpeza, deve ser utilizado apenas produto neutro (verifique na embalagem do produto se está escrito "neutro"). Remova o excesso com pano úmido e seque logo a seguir.
- Nunca utilize sapólios, esponja de aço ou qualquer material que possa arranhar a superfície dos armários durante a limpeza.
- Não se recomenda o uso de produtos à base de amoníaco.
- Não utilize plásticos ou papéis coloridos para forrar os armários.
- Deve-se evitar guardar sal, cebola, catchup, mostarda e outras substâncias ácidas sem as devidas embalagens de proteção.
- Para os armários com pia, é importante tomar cuidado ao redor dela, evitando-se o contato direto com água nas demais partes do produto. A área exposta a umidade pode influenciar na durabilidade dos seus móveis.
- Tente evitar a exposição direta ao sol. Sugere-se utilização de cortinas para proteger seus móveis de cozinha.
- Produtos adquiridos fora do Brasil com defeitos de fabricação, favor entrar em contato com a loja onde adquiriu sua Cozinha Itatiaia.
- Esta orientação deve ser guardada para futura consulta, caso necessário.
ATENÇÃO: Não utilize panos muito umedecidos na limpeza do armário, pois a umidade excessiva pode danificar o produto.

TAKING GOOD CARE OF YOUR CABINET

Cleaning and caring instructions:
- Avoid dragging objects on top of the cabinet. They might scratch the finishing.
- If it is necessary to move the product, remove the objects from inside the cabinet.
- Only non-abrasive natural chemical products are recommended to clean your cabinet. Simply wipe the cabinet down with a wet cloth to remove the cleaning product excess.
- Never clean the cabinet with scouring powders, steel scrubber pads or any other product which can scratch its surface.
- Chemical products are not recommended.
- Cabinet surfaces should not be covered with colored plastic or paper sheets.
- Acid substances like salt, onion, ketchup and mustard must remain properly stored in sealed containers.
- Avoid the direct contact of water with other surfaces than the sink, as the - Avoid the direct contact of water with other surfaces than the sink, as the humidity can affect the durability of the cabinets.
- Avoid cabinets exposure to direct Sun light. Drapers suggested.
- For technical assistance outside Brazil, please, contact the store where you purchased your Itatiaia kitchen.
- This guidance should be saved for future reference, if necessary.
BEWARE: Do not use a damp cloth to clean the cabinet. Excessive moisture can damage its surface.

CUIDE BIEN DE SU APARADOR

Indicaciones de limpieza y conservación
- Evite arrastrar objetos encima de los aparadores. Ellos pueden riscar o dañar el acabado de su mueble de cocina.
- Si es necesario mover el producto, retire los objetos del interior del armario.
- Para limpieza, se debe utilizar apenas producto neutro (verifique en el empaque del producto si está escrito "neutro"). Remueva el exceso con un paño húmedo y a seguir seque luego.
- Nunca utilice jabón, esponja de acero o cualquier material que pueda arrañar la superficie de los armarios durante la limpieza.
- No es recomendable utilizar productos con amoníaco.
- No utilizar plásticos o papeles coloridos para forrar los armarios.
- Debe evitarse guardar sal, cebolla, ketchup, mostaza o cualquier producto ácido sin el empaque de protección.
- Para los armarios con lavaplatos, es importante tomar cuidado alrededor de ella, evitando el contacto directo con el agua en las demás partes del producto.
- El área expuesta a la humedad puede influir en la durabilidad de sus muebles.
- Evite la exposición directa al sol. Sugiera la utilización de cortinas para proteger sus muebles de cocina.
- Los productos adquiridos fuera de Brasil con defectos de fabricación de productos, aver póngase en contacto con la tienda donde compró su Cocina Itatiaia.
- Esta orientación se debe guardar para futuras referencias, si es necesario.
ATENCIÓN: No utilice paños muy humedecidos en la limpieza del armario, pues la humedad.

A1 - 1000000216 - PARAF. PHS.FL-4,8x45mm 08	A13-1000000227-PARAF.PHS.CC-3,5x14mm 26	F5 - 1000001266 - 51 X 38 X 22 MM 04	F6 - 1000011882 - 81 X 23 X 6 MM - FRJ 04	F7 - 1000011893 - FRJ - 12 MM 32
F8 - 1000000262 - 38x8 MM 04	F9 - 1000001257 - 8 MM 08	F10 - 1000001086 - 10G 02	F12 - 1000001258 - 19 X 19 X 14 MM 04	F14 - 1000001265 - 15X14X0,5 MM 12
F21 - 1000011881 - 15 MM 04	F22 - 1000001261 - FPHS 15x12mm 04	F23 - 1000001260 - PARAF.PHS.32x7mm 04	F36 - 1000000328 - 60N - INVERT. 01	F37 - 1000001194 - 35MM 04
F216 - 1000009916 - 400x45x13mm 01	F98 - 1000000363 - 90N - 270MM 02	F128-3000010236-795 X 50 X 20MM - OFW 3000010242-795 X 50 X 20MM - GRF 04	F190 - 1000011883 - FRJ 02	F215 - 1000008740 - 140 X Ø51 04
F38 - 1000001207 - 35MM 06	F217 - KIT RODAPÉ 06	M1 - 1000001179 - PARAF CAB CH FPHS 3,5 X 40 MM 56	M4 - 1000001183 - PARAF UNIAO METALICO FPHS 28MM 02	A2 - 1000000208 - 4,0 X 30 MM 04
M6 - 1000001180 - PARAF CAB PAINELA FPHS 4,0 X 14 MM 88	M13 - 1000000500 - 8 X 30 MM 58	M15 - 1000001177 - PREGO 10 X 10 70	M16 - 1000007122 - PARAF UNIAO METALICO FPHS17MM 12	M23 - 3,5x16 MM 12
M39 - 1000000926 - Ø35x 50MM 04				

Sugestão da quantidade de pessoas necessárias para montagem e fixação do produto na parede.
Tip of the number of people required for product assembly and wall mounting.
Consejo de la cantidad de personas necesarias para el montaje de productos y montaje de la pared.

2 Montagem / Mounting / Montaje

***FERRAMENTAS NÃO FORNECIDAS**
*Tools Needed (not supplied)
*Herramientas no suministradas

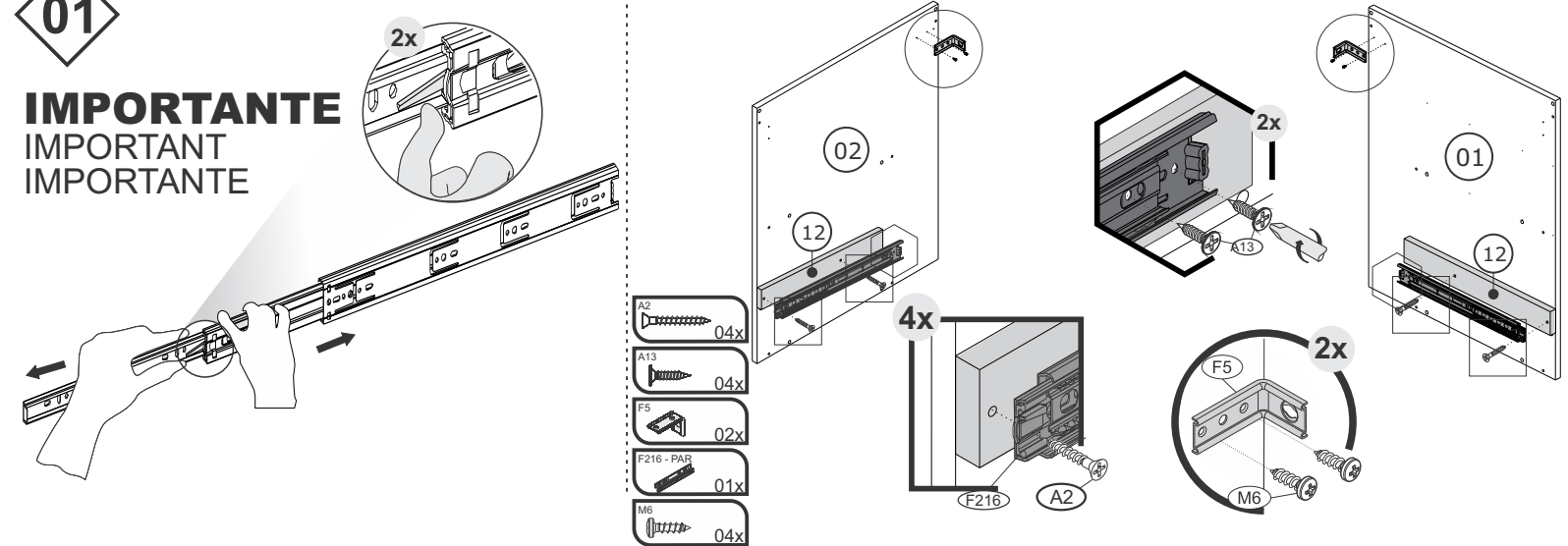
Linha de Interesse Geral do Consumidor
Ligação gratuita de qualquer ponto do país
0800 032 6111

GUARDE ESTE MANUAL PARA POSTERIOR CONSULTA

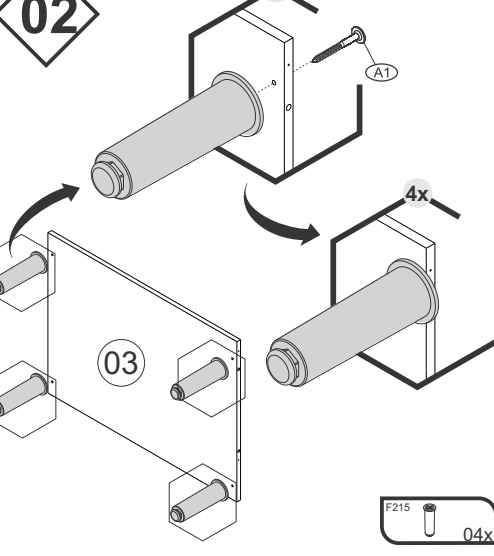
Fazenda São Roque 1, s/nº. Bairro Córrego da Onça. Sooretama - ES. CEP: 29927-000 www.minhaitatiaia.com.br

01

IMPORTANTE
IMPORTANT
IMPORTANTE

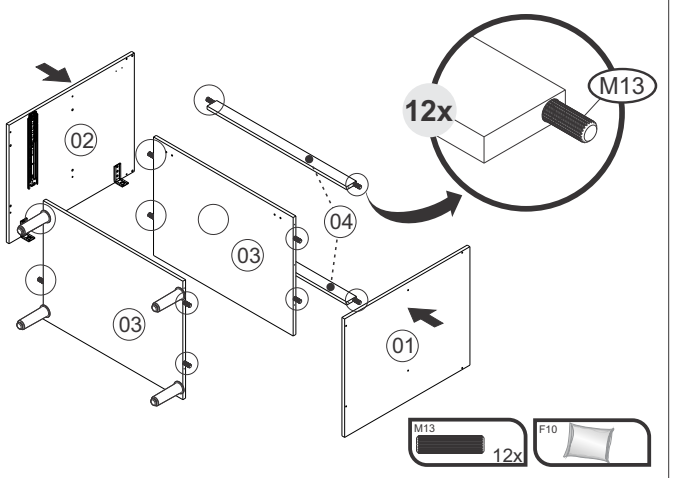


02

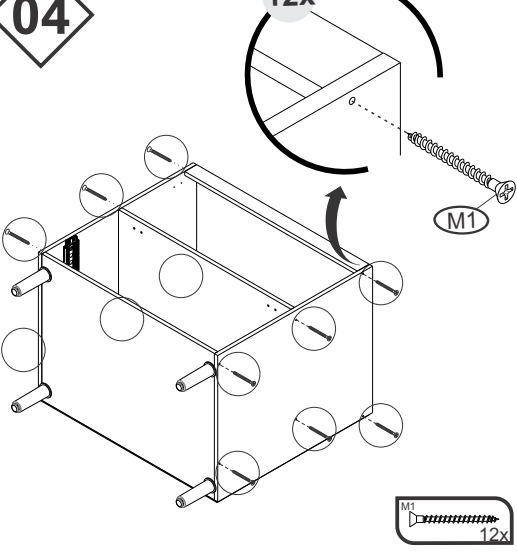


03

Importante: Passar cola nas cavilhas
Mandatory to glue the dowels
Importante: Pasar cola en los tarugos

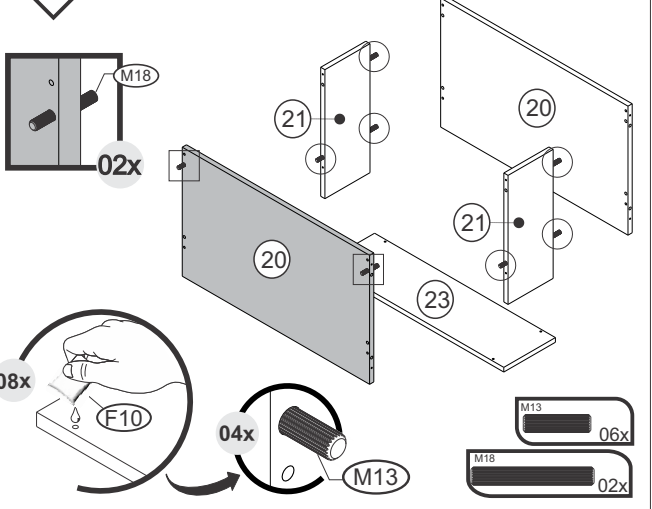


04

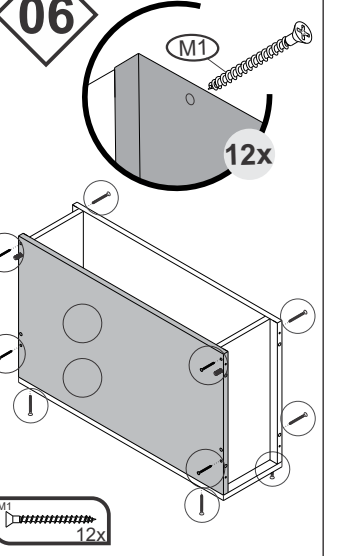


05

Importante: Passar cola nas cavilhas
Mandatory to glue the dowels
Importante: Pasar cola en los tarugos

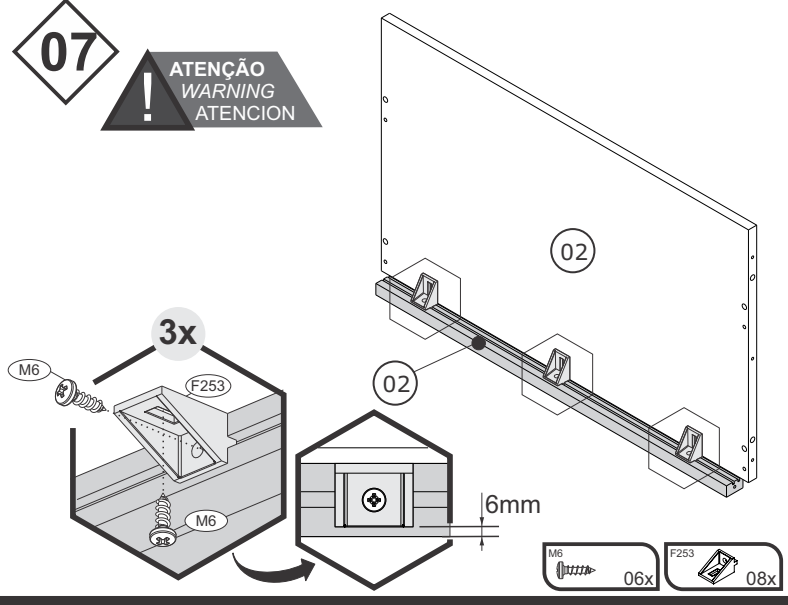


06



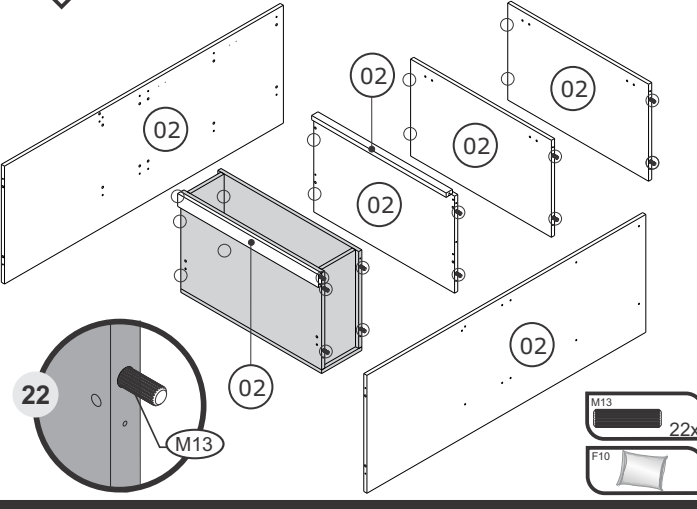
07

ATENÇÃO
WARNING
ATENCIÓN

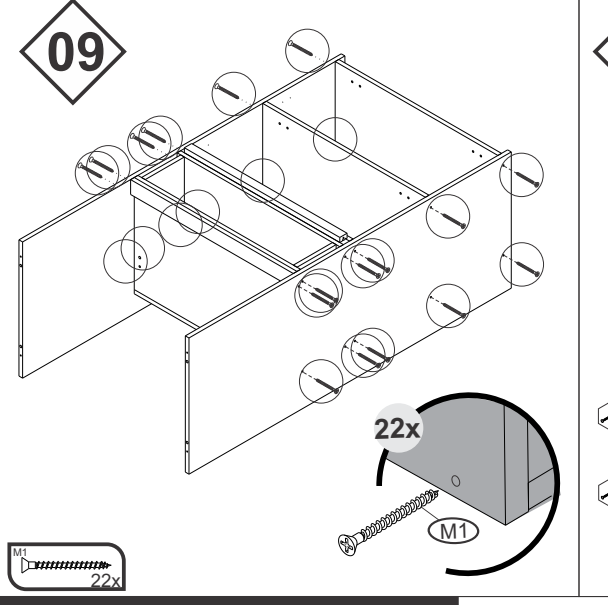


08

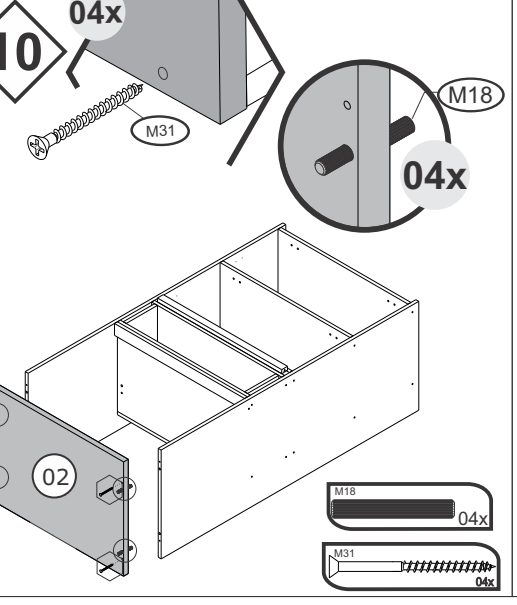
Importante: Passar cola nas cavilhas
Mandatory to glue the dowels
Importante: Pasar cola en los tarugos



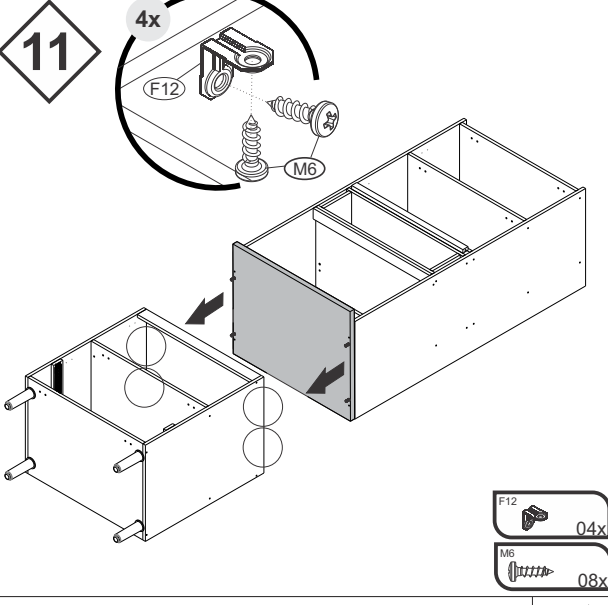
09



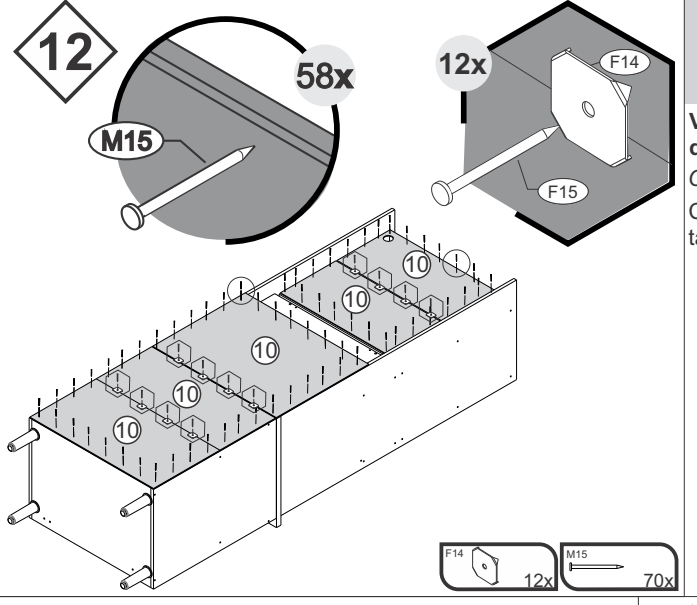
10



11



12



13

ATENÇÃO
WARNING
ATENCIÓN

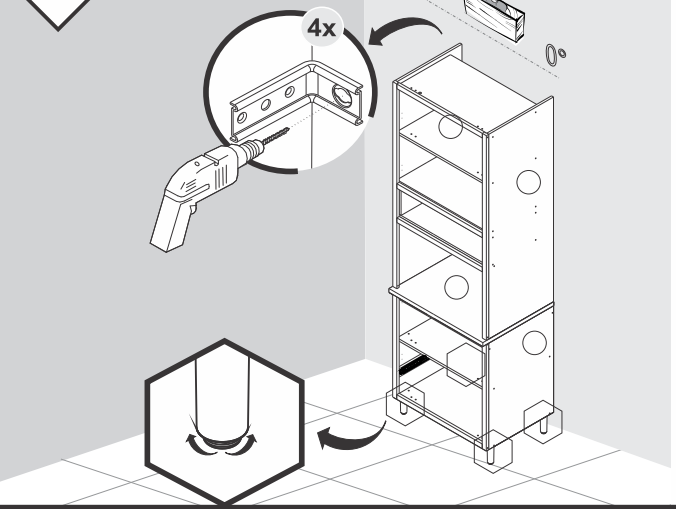
Verificar manual de montagem do taponado
Check the cladding assembly manual
Consulte el manual de montaje del taponamiento



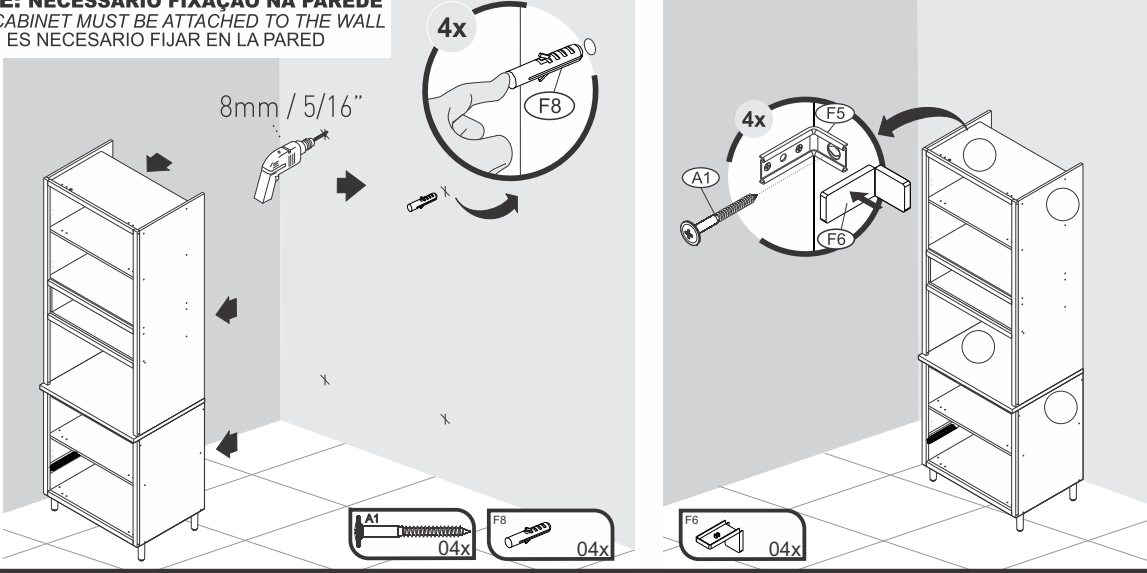
ATENÇÃO

14

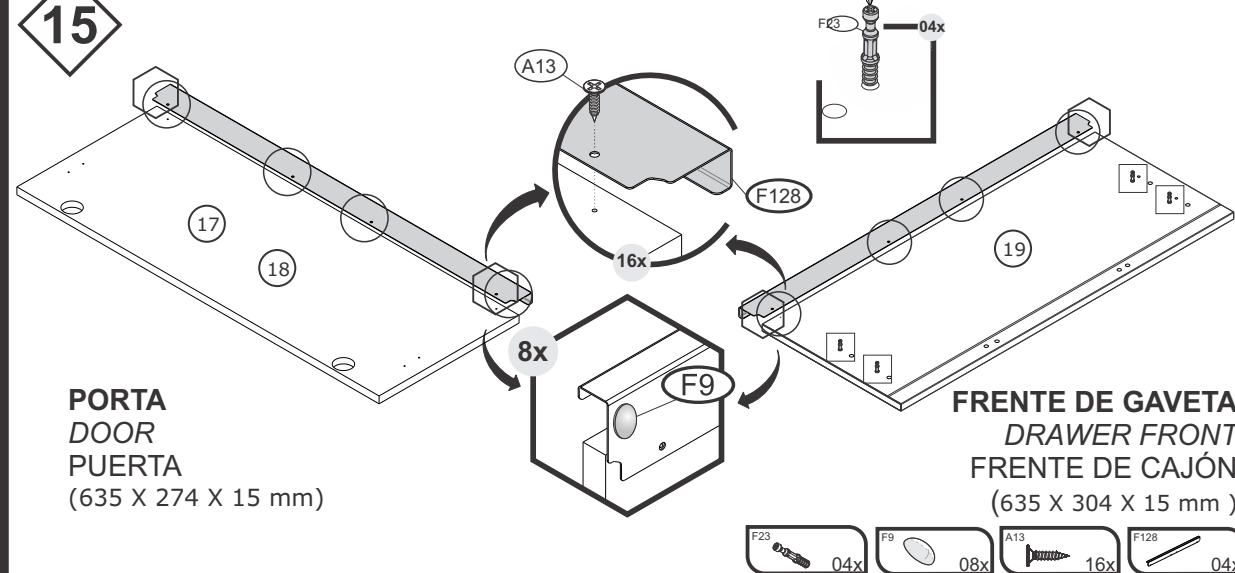
IMPORTANTE: NECESSÁRIO FIXAÇÃO NA PAREDE
IMPORTANT: CABINET MUST BE ATTACHED TO THE WALL
IMPORTANTE: ES NECESARIO FIJAR EN LA PARED



15



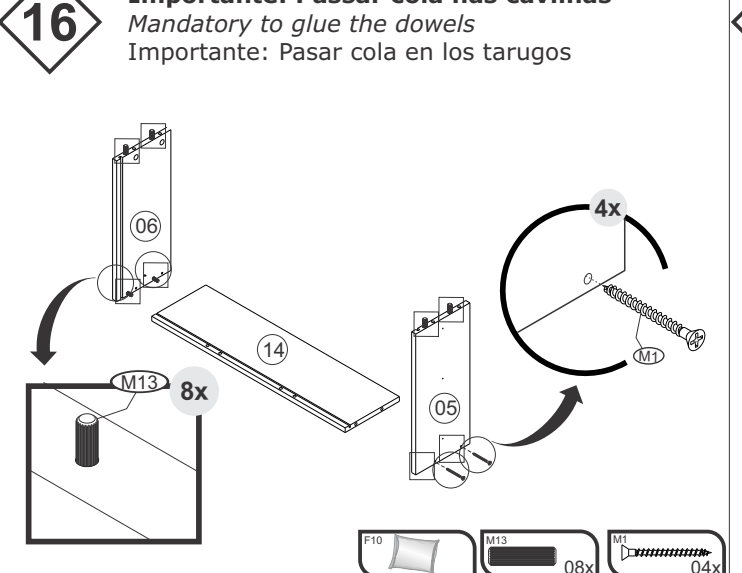
16



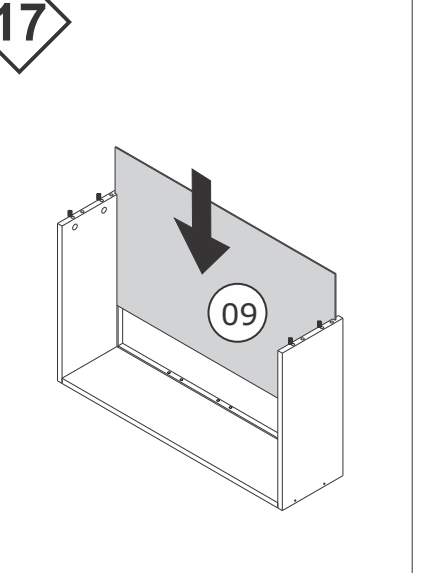
PORTA
DOOR
PUERTA
(635 X 274 X 15 mm)

FRENTE DE GAVETA
DRAWER FRONT
FRENTE DE CAJÓN
(635 X 304 X 15 mm)

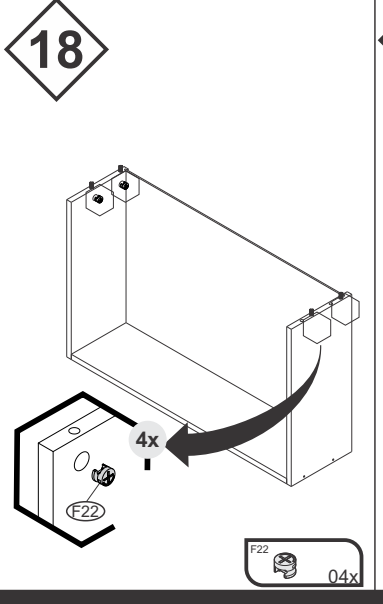
17



18

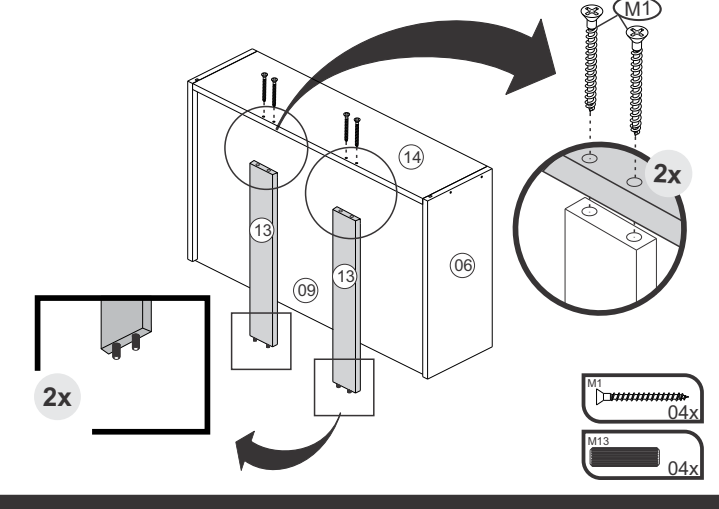


18

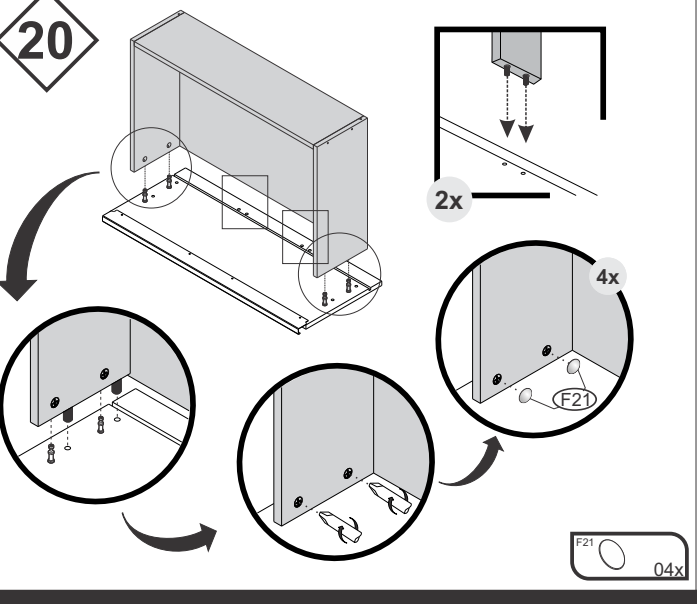


19

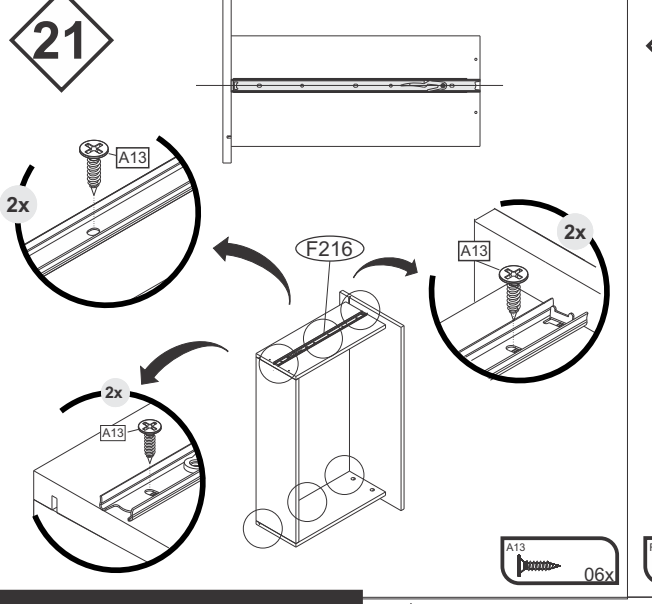
Importante: Passar cola nas cavilhas
Mandatory to glue the dowels
Importante: Pasar cola en los tarugos



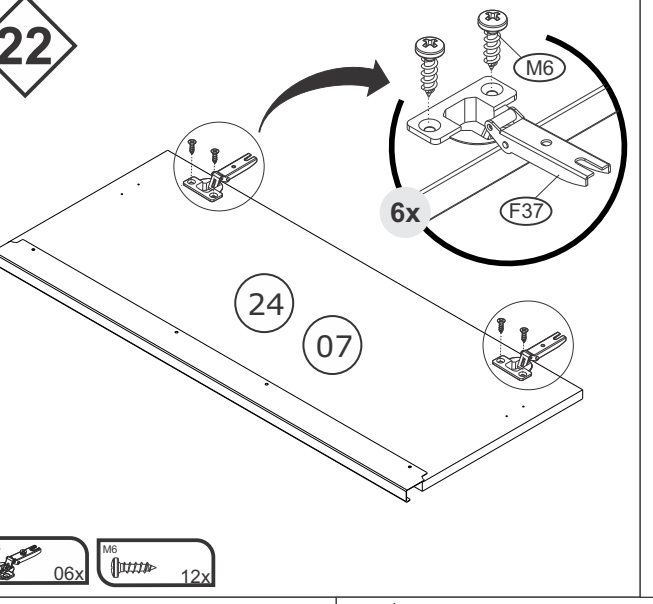
20



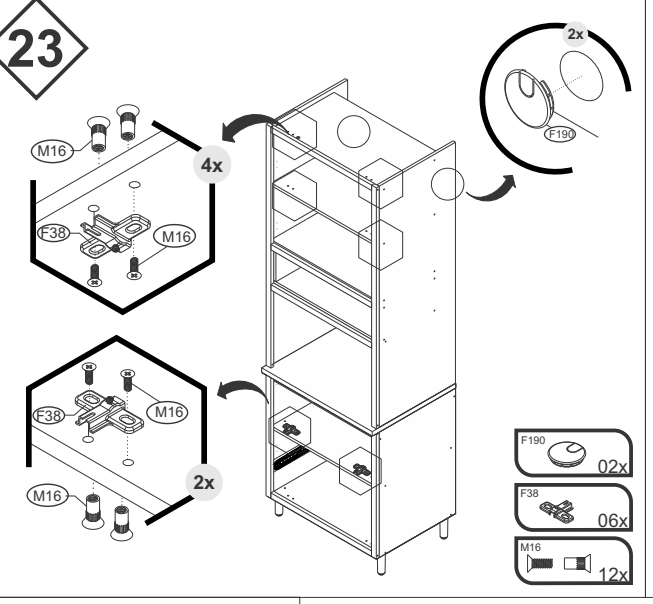
21



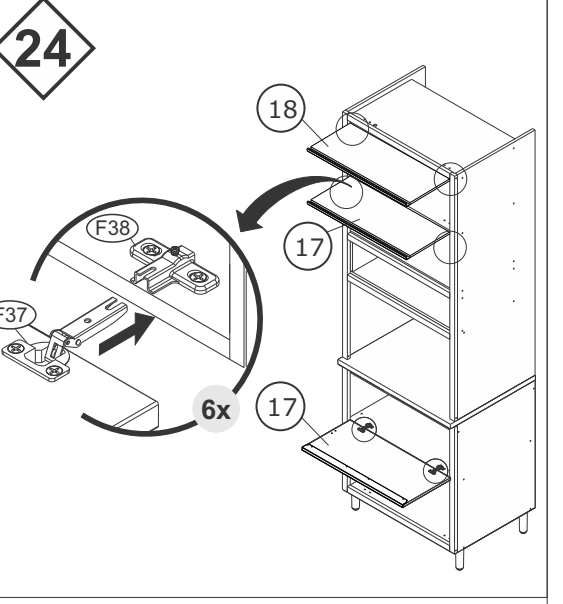
22



23



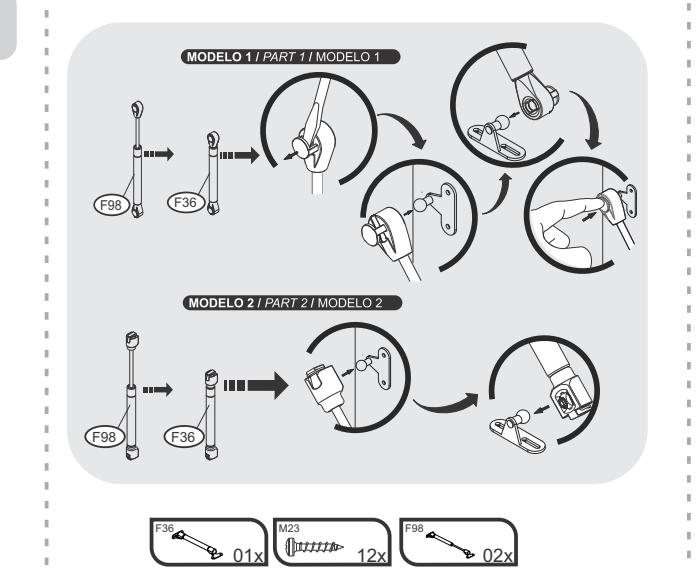
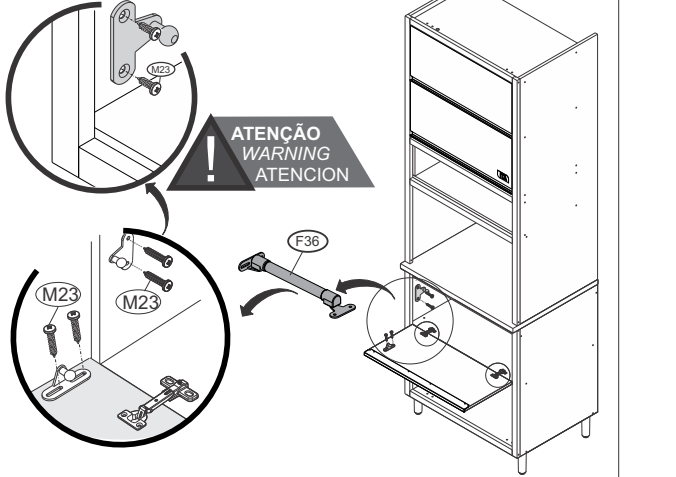
24



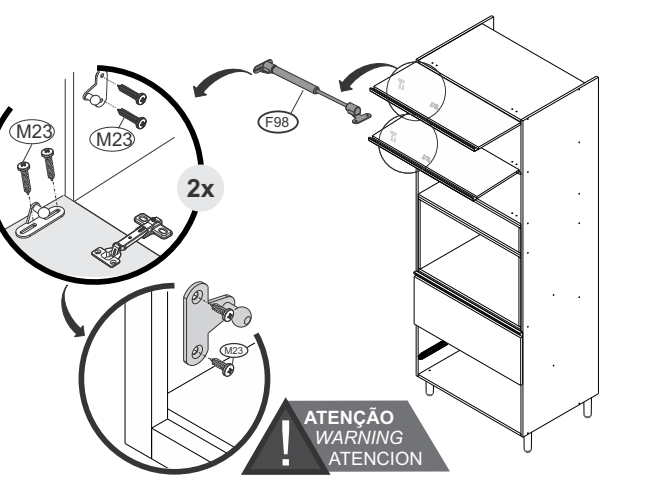
ATENÇÃO

25

IMPORTANTE: PISTÃO 60N NA PORTA INFERIOR
IMPORTANT: PISTON 60N IN THE LOWER DOOR
IMPORTANTE: PISTON 60N EN LA PUERTA INFERIOR

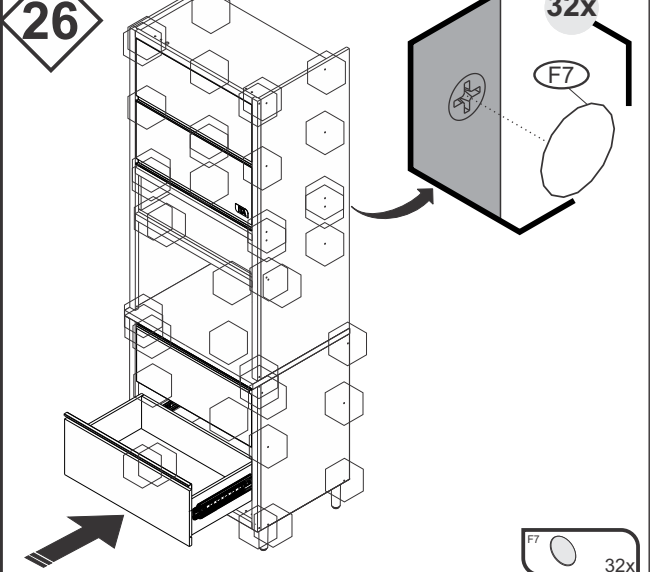


IMPORTANTE: PISTÃO 90N NAS PORTAS SUPERIORES
IMPORTANT: 90N PISTON ON UPPER DOORS
PISTÓN 90N EN PUERTAS SUPERIORES

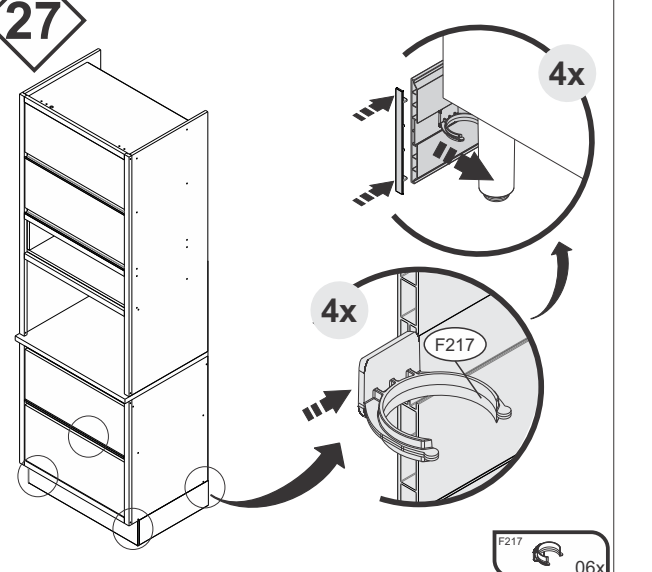


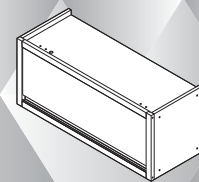
ATENÇÃO
WARNING
ATENCIÓN

26



27





IDENTIFIQUE A COR DO SEU ARMÁRIO / IDENTIFY THE COLOR OF YOUR CABINET / IDENTIFICAR EL COLOR DE SU GABINETE

Nº	DESCRIÇÃO DESCRIPTION DESCRIPCIÓN	CÓDIGO / CODE / CÓDIGO		ACABAMENTO FINISH TERMINACIÓN	QUANTIDADE QUANTITY CANTIDAD		Dimensão (mm) Dimension/Dimension		
		OFF-WHITE	GRAFITE		COMP	LARG	ESP		
1	LATERAL 338X290 ARM-80 1PH LISBOA	3100022528	3100022528	MDF	2	PC	338	290	15
2	BASE 769X290 ARM-80	3100022078	3100022078	MDF	1	PC	769	290	15
3	TAMPO 769X290 ARM-80 HOR	3100022077	3100022077	MDF	1	PC	769	290	15
4	COSTA 795X284	3100022526	3100022526	HDF	1	PC	795	284	3
5	PORTA H 244X735 LISBOA	3100022529	3100022782	MDF	1	PC	735	244	15
6	PERFIL MOLD ACAB 739MM 18MM COZ MAD	1000013170	1000013170	MDF	2	PC	739	30	18
7	PERFIL MOLD ACAB 338MM 18MM COZ MAD	1000013163	1000013163	MDF	2	PC	338	30	18

TERMO DE GARANTIA

PARABÉNS!

Você acaba de comprar um produto que é referência de qualidade, durabilidade e beleza em todo o Brasil. Isso porque a Itatiaia faz de tudo para oferecer a você as melhores cozinhas de madeira do mercado.

DISPOSIÇÕES E PRAZOS DE GARANTIA

A Itatiaia Móveis S/A estipula que o produto especificado, fica garantido pelo prazo de 6 (seis) meses, contados a partir da entrega efetivado produto. Este prazo é compreendido como sendo: 3 (três) meses como garantia legal e 3 (três) meses como garantia contratual.

Constatado o eventual defeito de fabricação, o consumidor deverá entrar em contato com a loja onde adquiriu o produto. No prazo de garantia, as partes eventualmente defeituosas serão substituídas gratuitamente, por outra da mesma linha e modelo.

O projeto, instalação e a montagem na residência do consumidor não é de responsabilidade da Itatiaia. A montagem deve seguir corretamente as instruções que se encontram dentro da embalagem de cada módulo.

Esta garantia é válida em todo o território brasileiro, inclusive em toda e qualquer região litorânea. A Itatiaia se reserva o direito de efetuar modificações de caráter técnico em seus produtos, sem aviso prévio.

EXCLUSÃO DA GARANTIA

O presente termo exclui de sua garantia:
 - danos causados em consequência de acidentes, mau uso, manuseio ou deslocamento incorreto dos produtos;
 - danos causados por montagem inadequada;
 - danos em decorrência de agentes externos (inundações, incêndios, etc);
 - danos causados pela utilização de produtos de limpeza não recomendados no manual de instrução do produto;
 - despesas de transporte, frete ou seguro;
 - defeitos oriundos da utilização do produto em ambientes sujeitos a gases corrosivos, umidade excessiva ou em locais de altas/baixas temperaturas, poeira ou acidez.

A Itatiaia não se responsabiliza por incorreta instalação de cubas, pias, mármore, granitos ou similares. Também não será responsável pelas instalações elétricas, hidráulicas e de gás, bem como pelos danos que estes possam vir a causar ao produto.

A fixação dos armários de forma segura e garantida depende da qualidade da parede na qual os mesmos serão instalados. A Itatiaia não se responsabiliza por danos causados por instalação dos armários em paredes inadequadas. A Itatiaia não se responsabiliza por incorreta instalação de eletrodomésticos. Esta instalação deve seguir o indicado pelo fabricante.

CUIDE BEM DO SEU ARMÁRIO

Dicas de limpeza e conservação:

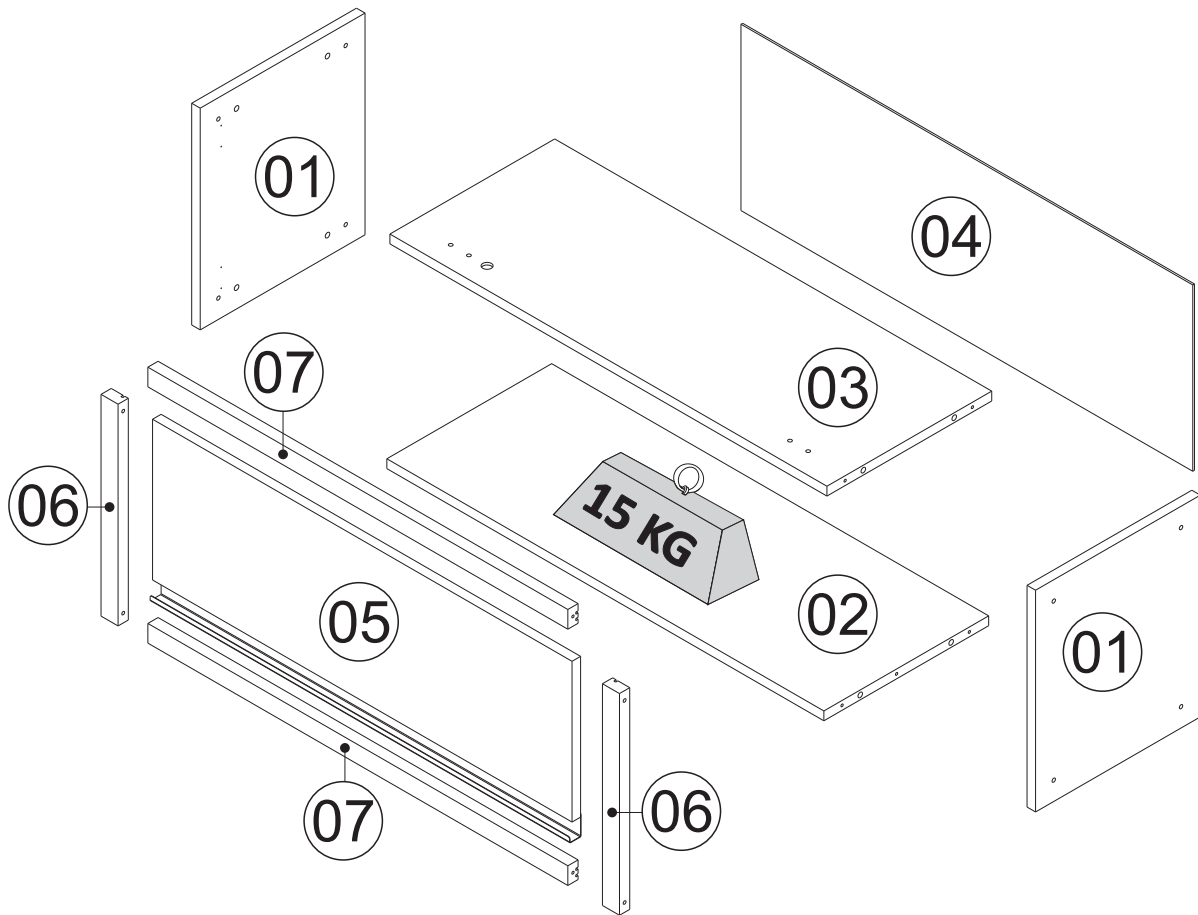
- Evite arrastar objetos em cima dos armários. Eles podem riscar e prejudicar o acabamento de seu móvel de cozinha.
- Caso seja necessário mover o produto, retire os objetos do interior do armário.
- Para limpeza, deve ser utilizado apenas produto neutro (verifique na embalagem do produto se está escrito "neutro"). Remova o excesso com pano úmido e seque logo a seguir.
- Nunca utilize sapólios, esponja de aço ou qualquer material que possa arranhar a superfície dos armários durante a limpeza.
- Não se recomenda o uso de produtos à base de amoníaco.
- Não utilize plásticos ou papéis coloridos para forrar os armários.
- Deve-se evitar guardar sal, cebola, catchup, mostarda e outras substâncias ácidas sem as devidas embalagens de proteção.
- Para os armários com pia, é importante tomar cuidado ao redor dela, evitando-se o contato direto com água nas demais partes do produto. A área exposta a umidade pode influenciar na durabilidade dos seus móveis.
- Tente evitar a exposição direta ao sol. Sugere-se utilização de cortinas para proteger seus móveis de cozinha.
- Produtos adquiridos fora do Brasil com defeitos de fabricação, favor entrar em contato com a loja onde adquiriu sua Cozinha Itatiaia.
- Esta orientação deve ser guardada para futura consulta, caso necessário.

ATENÇÃO: Não utilize panos muito umedecidos na limpeza do armário, pois a umidade excessiva pode danificar o produto.

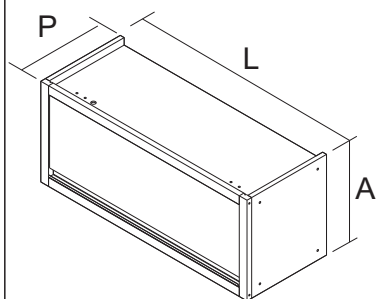
TAKING GOOD CARE OF YOUR CABINET

Cleaning and caring instructions:

- Avoid dragging objects on top of the cabinet. They might scratch the finishing.
 - If it is necessary to move the product, remove the objects from inside the cabinet.
 - Only non-abrasive natural chemical products are recommended to clean your cabinet. Simply wipe the cabinet down with a wet cloth to remove the cleaning product excess.
 - Never clean the cabinet with scouring powders, steel scrubber pads or any other product which can scratch its surface.
 - Chemical products are not recommended.
 - Cabinet surfaces should not be covered with colored plastic or paper sheets.
 - Acid substances like salt, onion, ketchup and mustard must remain properly stored in sealed containers.
 - Avoid the direct contact of water with other surfaces than the sink, as the - Avoid the direct contact of water with other surfaces than the sink, as the humidity can affect the durability of the cabinets.
 - Avoid cabinets exposure to direct Sun light. Drapers suggested.
 - For technical assistance outside Brazil, please, contact the store where you purchased your Itatiaia kitchen.
 - This guidance should be saved for future reference, if necessary.
- BEWARE: Do not use a damp cloth to clean the cabinet. Excessive moisture can damage its surface.

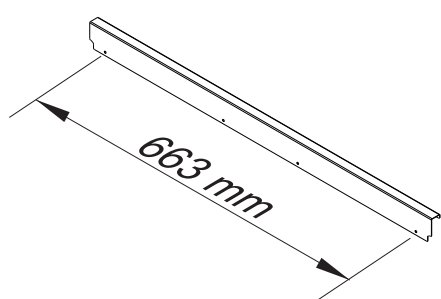


Peso máximo distribuído suportado
 Maximum weight supported distributed
 Peso máximo admitido distribuído



ARM-80 1PH

PRODUTO MONTADO:
 A: 338 L: 800 P: 310 MM



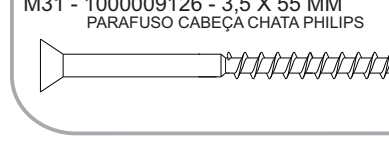
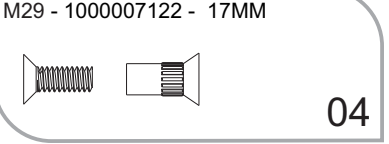
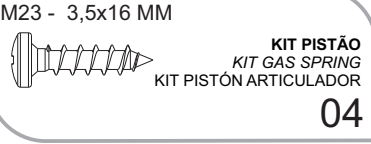
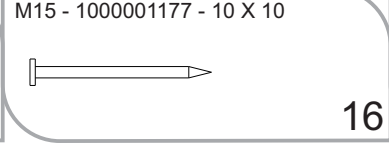
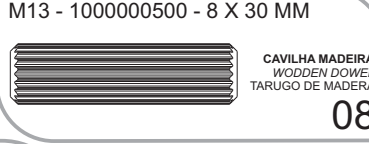
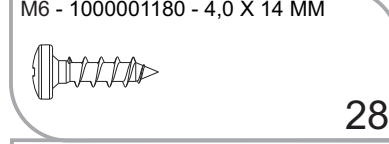
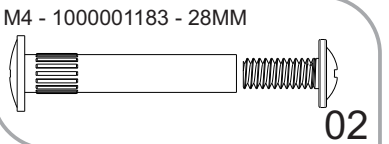
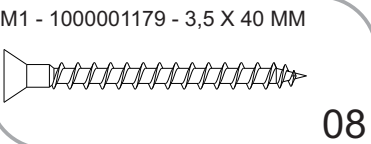
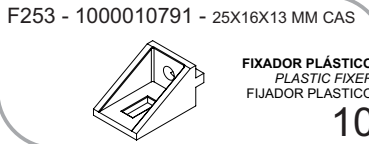
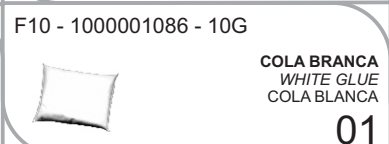
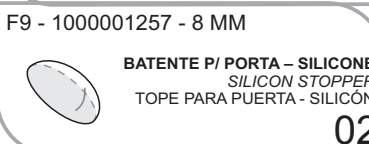
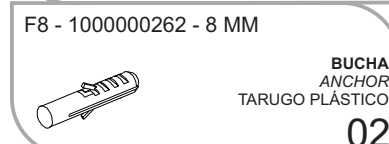
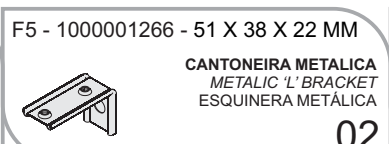
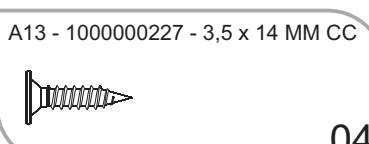
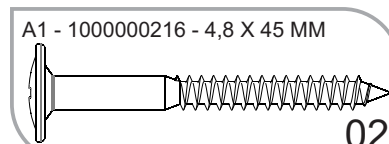
PUXADOR / DIMENSÃO

HANDLE / DIMENSION
 TIRADOR / DIMENSIÓN

CUIDE BIEN DE SU APARADOR

Indicaciones de limpieza y conservación

- Evite arrastrar objetos encima de los aparadores. Ellos pueden riscar o dañar el acabado de su mueble de cocina.
 - Si es necesario mover el producto, retire los objetos del interior del armario.
 - Para limpieza, se debe utilizar apenas producto neutro (verifique en el embalaje del producto si está escrito "neutro"). Remueva el exceso con un paño húmedo y a seguir seque luego.
 - Nunca utilize sapólios, esponja de acero o cualquier material que pueda arañar la superficie de los armarios durante la limpieza.
 - No es recomendable utilizar productos con amoníaco.
 - No utilizar plásticos o papeles coloridos para forrar los armarios.
 - Debe evitarse guardar sal, cebolla, ketchup, mostaza o cualquier producto ácido sin el embalaje de protección.
 - Para los armarios con lavaplatos, es importante tomar cuidado alrededor de ella, evitando el contacto directo con el agua en las demás partes del producto. El área expuesta a la humedad puede influir en la durabilidad de sus muebles.
 - Evite la exposición directa al sol. Se sugiere la utilización de cortinas para proteger sus muebles de cocina.
 - Los productos adquiridos fuera de Brasil con defectos de fabricación de productos, avor póngase en contacto con la tienda donde compró su Cocina Itatiaia.
 - Esta orientación se debe guardar para futuras referencias, si es necesario.
- ATENCIÓN: No utilize paños muy humedecidos en la limpieza del armario, pues la humedad.




*** FERRAMENTAS NECESSÁRIAS NÃO FORNECIDAS**
*** Tools Needed (not supplied)**
*** Herramientas Necesarias no Proporcionadas**

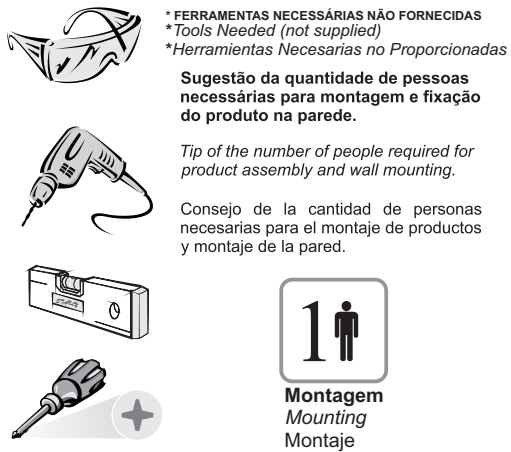
Sugestão da quantidade de pessoas necessárias para montagem e fixação do produto na parede.

Tip of the number of people required for product assembly and wall mounting.

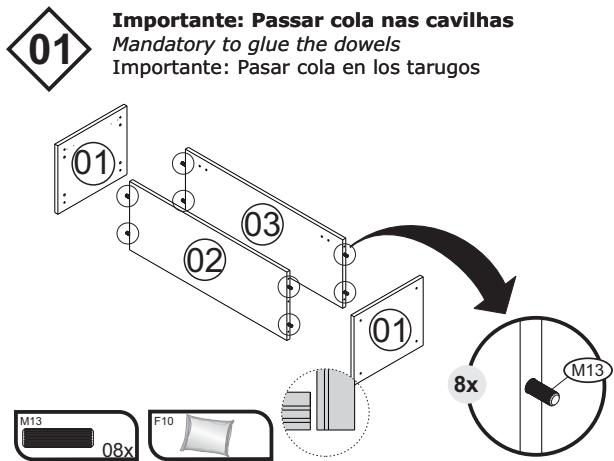
Consejo de la cantidad de personas necesarias para el montaje de productos y montaje de la pared.

1 

Montagem
Mounting
Montaje

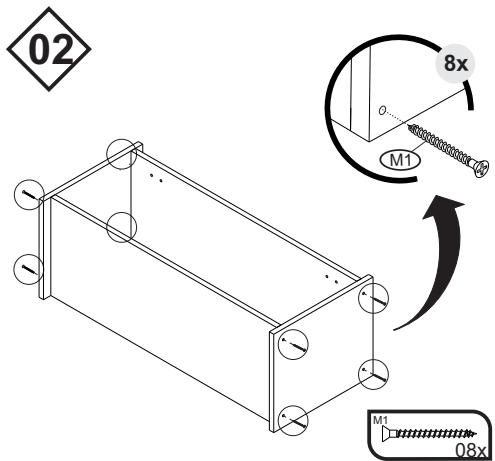


01 **Importante: Passar cola nas cavilhas**
Mandatory to glue the dowels
Importante: Pasar cola en los tarugos



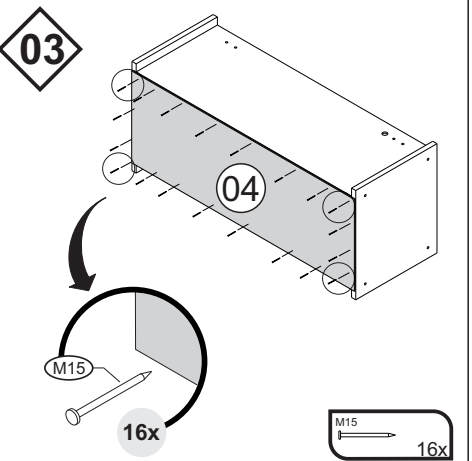
M13 08x F10 8x

02



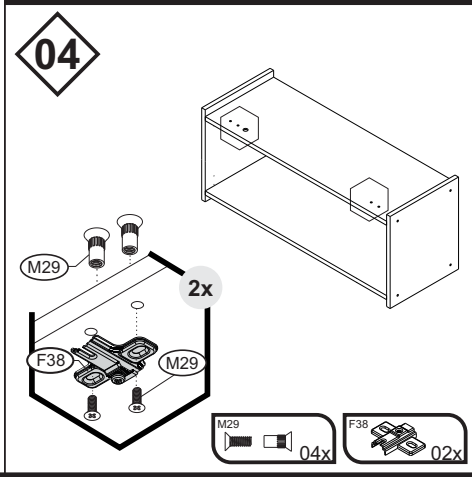
M1 08x

03



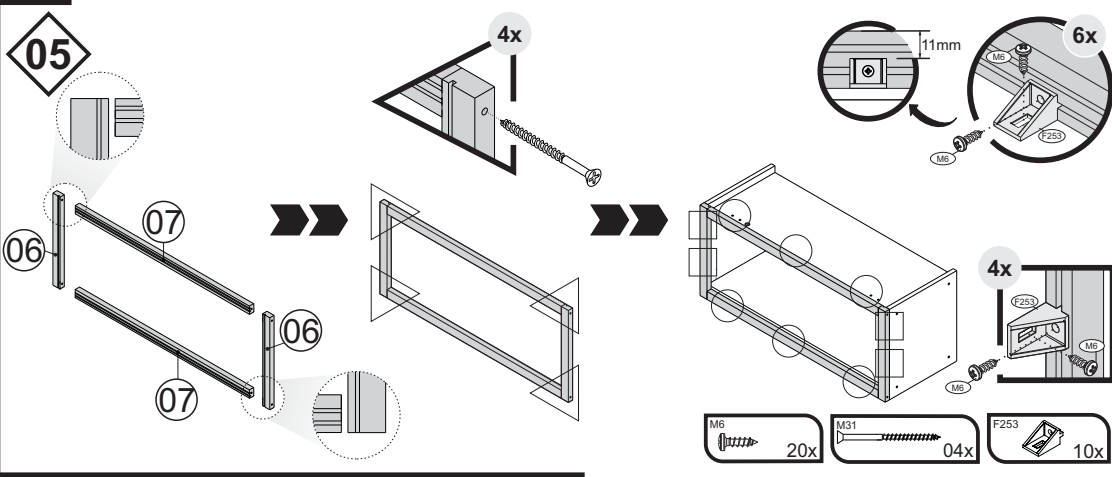
M15 16x

04



M29 04x F38 02x

05



M6 20x M31 04x F253 10x

06

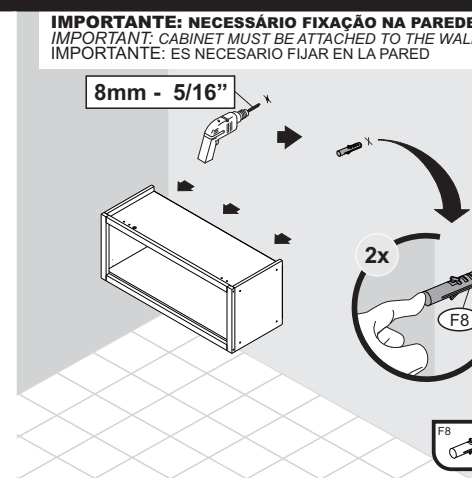


F5 02x M6 04x

ATENÇÃO

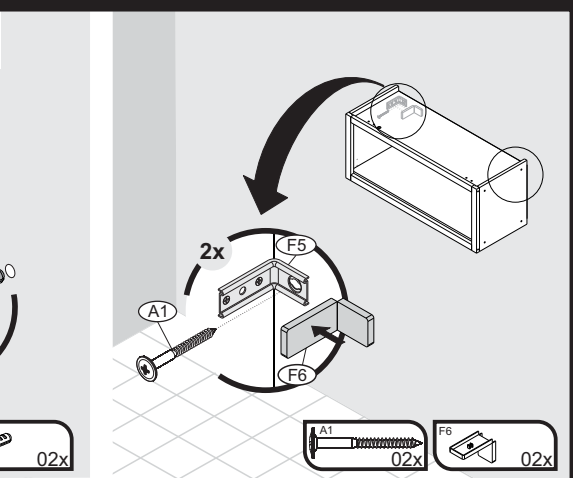
IMPORTANTE: NECESSÁRIO FIXAÇÃO NA PAREDE
IMPORTANT: CABINET MUST BE ATTACHED TO THE WALL
IMPORTANTE: ES NECESARIO FIJAR EN LA PARED

8mm - 5/16"



F8 02x

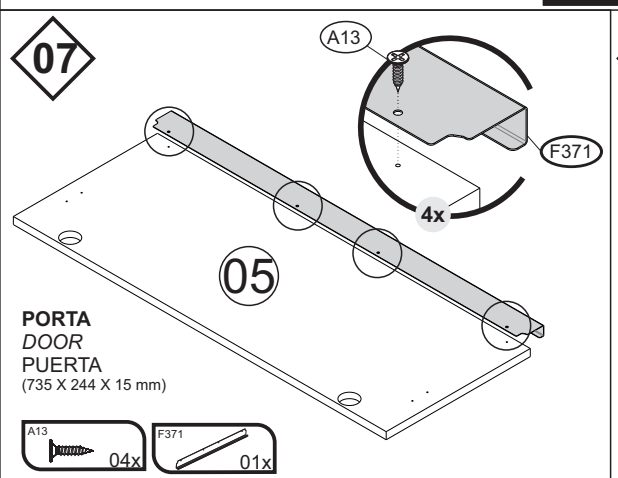
05



A1 02x F5 02x F6 02x

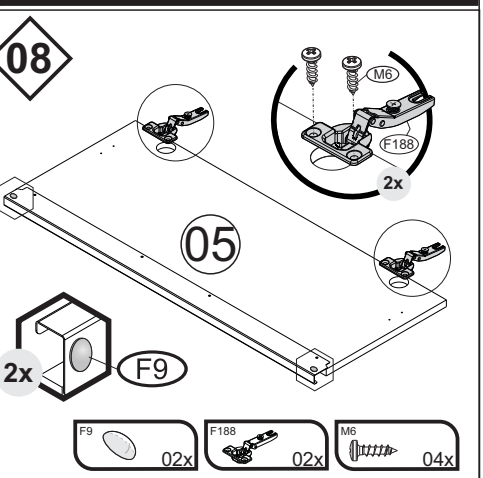
07

PORTA
DOOR
PUERTA
(735 X 244 X 15 mm)



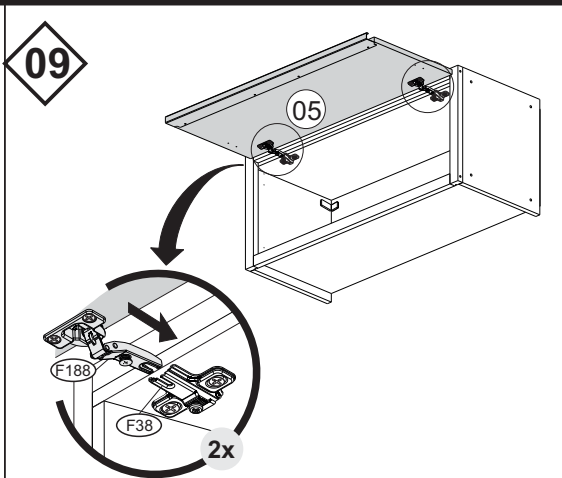
A13 04x F371 01x

08



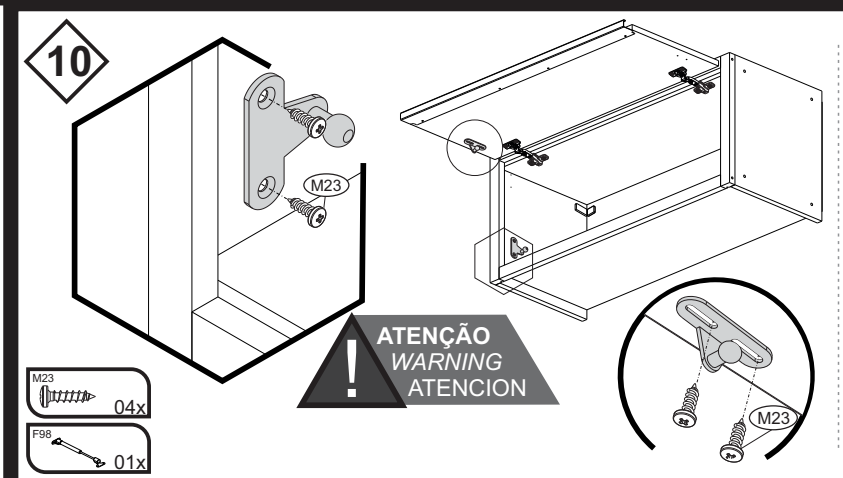
F9 02x F188 02x M6 04x

09



F188 02x F38 02x

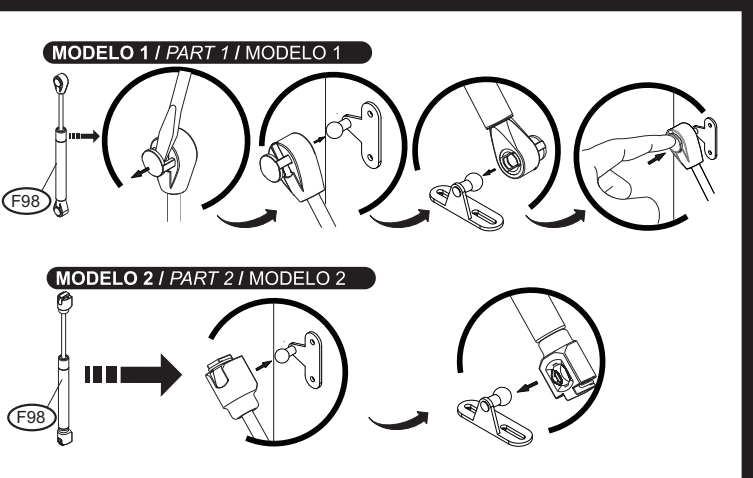
10



M23 04x F98 01x

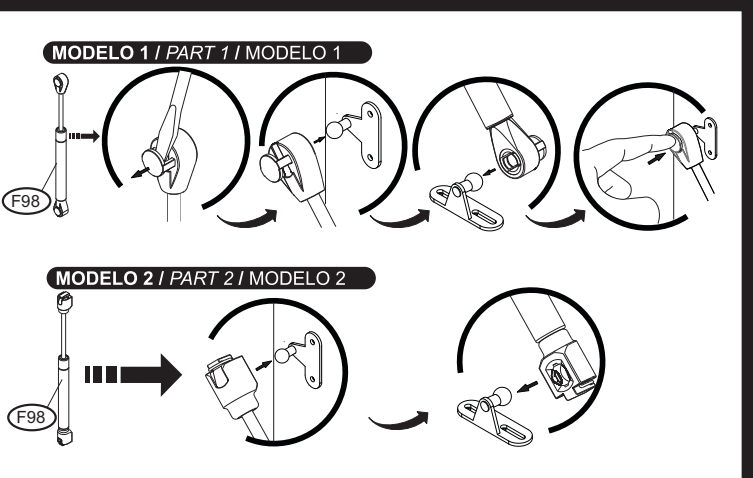
ATENÇÃO
WARNING
ATENCION

MODELO 1 / PART 1 / MODELO 1



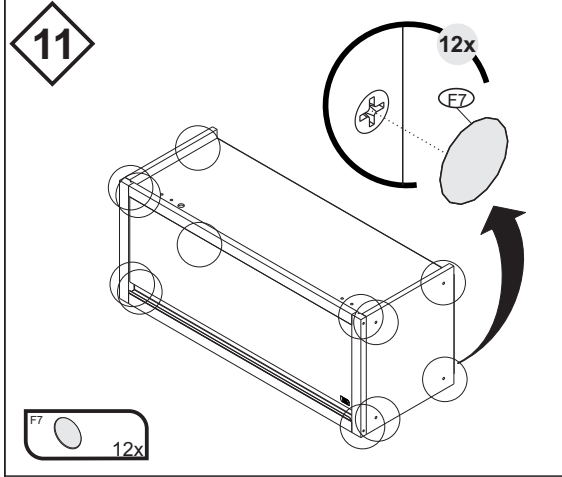
F98

MODELO 2 / PART 2 / MODELO 2



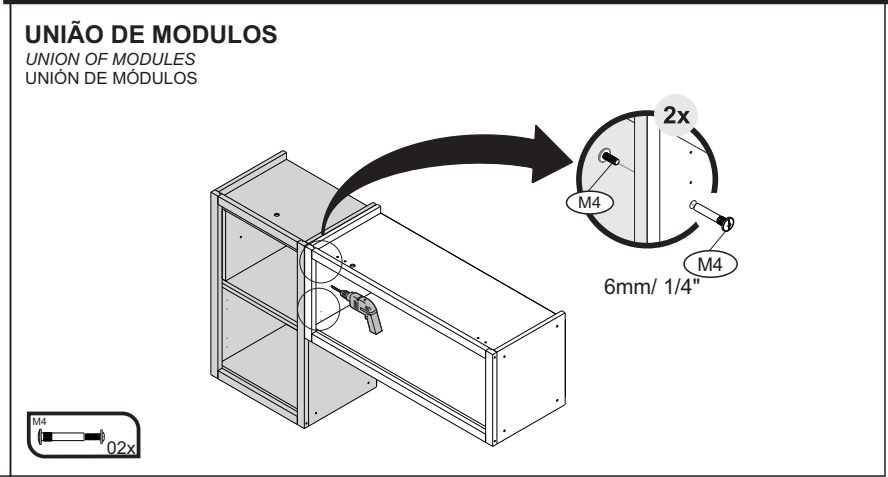
F98

11



F7 12x

UNIÃO DE MÓDULOS
UNION OF MODULES
UNIÓN DE MÓDULOS



M4 02x 6mm / 1/4"