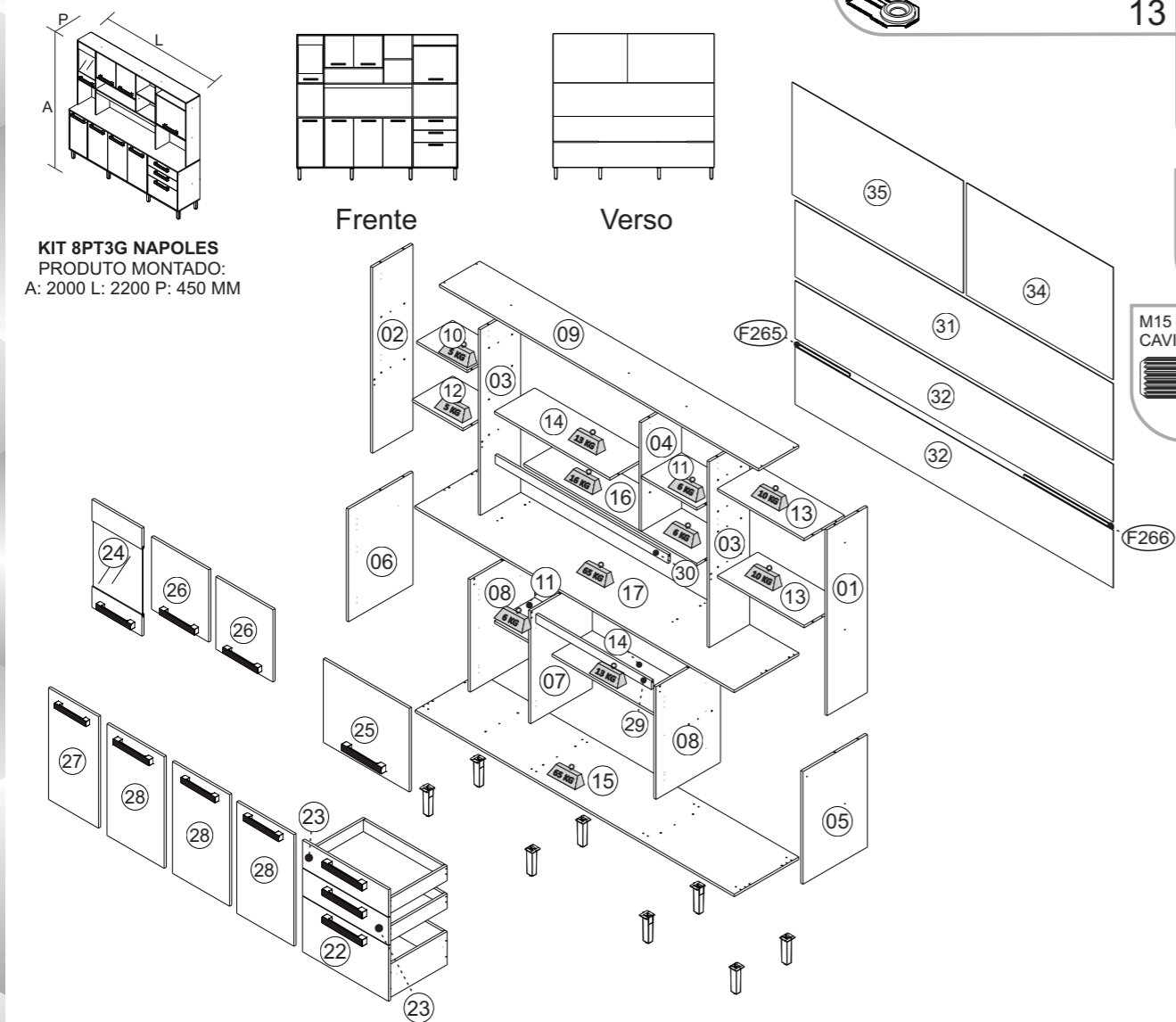


1000014056 - 27/03/2023  
**KIT 220 - 8PT 3GV C/ Nicho**  
 KIT-220 8PT3G NAPOLES

**Itatiaia**

Nº	DESCRIÇÃO DESCRIPTION DESCRIPCIÓN	GRAFITE	OFF WHITE	ACABAMENTO FINISH TERMINACIÓN	ADE QUANTIT Y	Dimensã o (mm) Dimensi ón (mm) DIMEN SION	LARG	ESP	IDENTIFIQUE A COR DO SEU ARMÁRIO / IDENTIFY THE COLOR OF YOUR CABINET / IDENTIFIQUEL COLOR DE SU GABINETE			
									MDP	PC	FC	
1	LATERAL SUP DIR KIT-220 1117X280 CNM-FF	3100024278	3100024278	MDP	1	PC	1117	280	15			
2	LATERAL SUP ESO 1117X280 CNM-FF	3100024196	3100024196	MDP	1	PC	1117	280	15			
3	DIVISAO SUP 1117X280 CNM-FF	3100024279	3100024279	MDP	2	PC	1117	280	15			
4	DIVISAO SUP 654X280 CNM-FF	3100024210	3100024210	MDP	1	PC	654	280	15			
5	LATERAL INF DIR 677X448 CNM-FF	3100024208	3100024208	MDP	1	PC	677	448	15			
6	LATERAL INF ESQ 677X448 CNM-FF	3100024207	3100024207	MDP	1	PC	677	448	15			
7	DIVISAO INF 677X428 CNM-FF	3100024280	3100024280	MDP	1	PC	677	428	15			
8	DIVISAO INF 677X448 CNM-FF	3100024209	3100024209	MDP	2	PC	677	448	15			
9	TETO 2216X280 CNM-FF	3100024266	3100024266	MDP	1	PC	2216	280	15			
10	PRA TELEIRA 352X250 CNM-FF	3100024204	3100024204	MDP	1	PC	352	250	15			
11	PRA TELEIRA 385X280 CNM-FF	3100024268	3100024268	MDP	2	PC	385	280	15			
12	PRA TELEIRA 352X280 CNM-FF	3100024371	3100024371	MDP	1	PC	352	280	15			
13	PRA TELEIRA 602X280 CNM-FF	3100024267	3100024267	MDP	2	PC	602	280	15			
14	PRA TELEIRA 802X280 CNM-FF	3100024205	3100024205	MDP	2	PC	802	280	15			
15	BASE 2218X450 CNM-FF	3100024272	3100024272	MDP	1	PC	2218	450	15			
16	BASE 1202X280 CNM-FF	3100024270	3100024270	MDP	1	PC	1202	280	15			
17	TAMPO 2218X450 CNM-FF	3100024271	3100024271	MDP	1	PC	2218	450	15			
18	LATERAL GAV 400X200 CNM-FF	3100024296	3100024296	MDP	2	PC	400	200	15			
19	LATERAL GAV 400X90 CNM-FF	3100024228	3100024228	MDP	4	PC	400	90	15			
20	TRASERO GAV 550X200 CNM-MDP	3100024297	3100024297	MDP	1	PC	550	200	15			
21	TRASERO GAV 550X90 CNM-MDP	3100024298	3100024298	MDP	2	PC	550	90	15			
22	FRENTE GAV 335X597 MDP	3100024302	3100024299	MDP	1	PC	335	597	15			
23	FRENTE GAV NAP 165X597 MDP	3100024383	3100024382	MDP	2	PC	165	597	15			
24	PORTA MONT VRF 648X347 MDP	3100024240	3100024230	MDP	1	PC	648	347	15			
25	PORTA 597X502 GF-MDP	3100023860	3100023835	MDP	1	PC	597	502	15			
26	PORTA 435X397 GF-MDP	3100024243	3100024233	MDP	2	PC	435	397	15			
27	PORTA 671X347 GF-MDP	3100024303	3100024294	MDP	1	PC	671	347	15			
28	PORTA 671X397 GF-MDP	3100023864	3100023840	MDP	3	PC	671	397	15			
29	REGUA 802X53 CNM-FF	3100024206	3100024206	MDP	1	PC	802	53	15			
30	REGUA SUP 1202X53 CNM-FF	3100024265	3100024265	MDP	1	PC	1202	53	15			
31	COSTA 2210X460 CNM-HDF	3100024260	3100024260	HDF	1	PC	2210	460	3			
32	COSTA 2210X345 CNM-HDF	3100024261	3100024261	HDF	2	PC	2210	345	3			
33	FUNDO GAV 561X397 CNM-HDF	3100024282	3100024282	HDF	3	PC	561	397	3			
34	COSTA 1020X675 CNM-HDF	3100024281	3100024281	HDF	1	PC	1020	675	3			
35	COSTA 1190X675 CNM-HDF	3100024283	3100024283	HDF	1	PC	1190	675	3			



**Kit 8PT3G NAPOLES**  
 PRODUTO MONTADO:  
 A: 2000 L: 2200 P: 450 MM

**KG** Peso máximo distribuído suportado  
 Maximum weight supported distributed  
 Peso máximo admitido distribuído

**F7 - 1000014013 - ADESIVO TAPA FURO 12MM CNM**

**ADESIVO TAPA FURO**  
 COVER STICKER  
 ADHESIVO TAPA TORNILLO **35**

**F99 - 1000010788 - CANTONEIRA PLAST L 2 FUROS CAS**

**CANTONEIRA PLASTICA L DOIS FUROS**  
 2-HOLES 'L' BRACKET  
 ESQUINERA L CON DOS PERFORACIONES **06**

**F264 - 1000012432 - BATENTE L ACO P/ FECHADURA 22MM**

**F265 - 1000006601 - CALCO DOB 26MM N°12 ALB**

**CALÇO DOBRADIÇA**  
 DOOR WING  
 SOPORTE BISAGRA **17**

**M15 - 1000001177 - PREGO 10 X 10 C/ CAB**

**F5 - 1000001266 - 51 X 38 X 22 MM**

**CANTONEIRA METALICA**  
 METALIC 'L' BRACKET  
 ESQUINERA METALICA **04**

**F14 - 1000001265 - 15X14X0,5 MM METALICA**

**FIXADOR P/ COSTA DE ROUPEIRO**  
 HARDBOARD PANELS HOLDER  
 FIJADOR PARA ESPALDAR **40**

**F12 - 1000001258 - 19X19X14 MM**

**CANTONEIRA METAL L DOIS FUROS**  
 2-HOLES 'L' BRACKET  
 ESQUINERA L CON DOS PERFORACIONES **13**

**A1 - 1000000216 - PARAF 4,8X45MM AA FL FPMS ZB CEM**

**F150 - 1000011066 - 165 X 57 X 54 MM PTO**

**PÉ PLÁSTICO C/REGULAGEM**  
 ADJUSTABLE PLASTIC FOOT  
 PATA DE PLÁSTICO AJUSTABLE **08**

**F262 - 1000006599 - 26MM CURVA ALB**

**DOBRADIÇA**  
 FRAME WING  
 BISAGRA **17**

**F264 - 1000012432 - BATENTE L ACO P/ FECHADURA 22MM**

**F265 - 1000006601 - CALCO DOB 26MM N°12 ALB**

**CALÇO DOBRADIÇA**  
 DOOR WING  
 SOPORTE BISAGRA **17**

**M15 - 1000001177 - PREGO 10 X 10 C/ CAB**

**F5 - 1000001266 - 51 X 38 X 22 MM**

**CANTONEIRA METALICA**  
 METALIC 'L' BRACKET  
 ESQUINERA METALICA **04**

**F14 - 1000001265 - 15X14X0,5 MM METALICA**

**FIXADOR P/ COSTA DE ROUPEIRO**  
 HARDBOARD PANELS HOLDER  
 FIJADOR PARA ESPALDAR **40**

**F12 - 1000001258 - 19X19X14 MM**

**CANTONEIRA METAL L DOIS FUROS**  
 2-HOLES 'L' BRACKET  
 ESQUINERA L CON DOS PERFORACIONES **13**

**F152 - 1000003508 - TL 350X26X10**

**PAR CORREDIÇA TELESCOPICA**  
 DRAWER SLIDES  
 RIEL TELESCÓPICA **03**

**F258 - 1000013989 - PUXADOR INI 160/192MM METAL. OURO FOSCO**

**PUXADOR PLÁSTICO**  
 PLASTIC HANDLE  
 TIRADOR PLÁSTICO **11**

**M6 - 1000001180 - 4,0X14 CP**

**M1 - 1000001179 - PARF 3,5 X 40 MM CAB CH FPMS**

**M2 - 1000001171 - PAR 3,5X12 MM CC CAB CH FPMS**

**M7 - 1000001181 - PARAF 3,5 X 23 CAB CH S/PONTA**

**M14 - 1000000500 - 8 X 30 MM CAVILHA MADEIRA**

**CAVILHA MADEIRA**  
 WOODEN DOWEL  
 TARUGO DE MADEIRA **68**

## TERMO DE GARANTIA

**PARABÉNS!**  
 Você acaba de comprar um produto que é referência de qualidade, durabilidade e beleza em todo o Brasil. Isso porque a Itatiaia faz de tudo para oferecer a você as melhores cozinhas de madeira do mercado.

**DISPOSIÇÕES E PRAZOS DE GARANTIA**  
 A Itatiaia Móveis S/A estipula que o produto especificado, fica garantido pelo prazo de 6 (seis) meses, contados a partir da entrega efetivado produto. Este prazo é compreendido como sendo: 3 (três) meses como garantia legal e 3 (três) meses como garantia contratual.

Constatado o eventual defeito de fabricação, o consumidor deverá entrar em contato com a loja onde adquiriu o produto. No prazo de garantia, as partes eventualmente defeituosas serão substituídas gratuitamente, por outra da mesma linha e modelo.

O projeto, instalação e a montagem na residência do consumidor não é de responsabilidade da Itatiaia. A montagem deve seguir corretamente as instruções que se encontram dentro da embalagem de cada módulo.

Esta garantia é válida em todo o território brasileiro, inclusive em toda e qualquer região litorânea. A Itatiaia se reserva o direito de efetuar modificações de caráter técnico em seus produtos, sem aviso prévio.

**EXCLUSÃO DA GARANTIA**  
 O presente termo exclui de sua garantia:  
 - danos causados em consequência de acidentes, mau uso, manuseio ou deslocamento incorreto dos produtos;  
 - danos causados por montagem inadequada;  
 - danos em decorrência de agentes externos (inundações, incêndios, etc);  
 - danos causados pela utilização de produtos de limpeza não recomendados no manual de instrução do produto;  
 - despesas de transporte, frete ou seguro;  
 - defeitos oriundos da utilização do produto em ambientes sujeitos a gases corrosivos, umidade excessiva ou em locais de altas/baixas temperaturas, poeira ou acidez.

A Itatiaia não se responsabiliza por incorreta instalação de cubas, pias, mármore, granitos ou similares. Também não será responsável pelas instalações elétricas, hidráulicas e de gás, bem como pelos danos que estes possam vir a causar ao produto. A fixação dos armários de forma segura e garantida depende da qualidade da parede na qual os mesmos serão instalados. A Itatiaia não se responsabiliza por danos causados por instalação dos armários em paredes inadequadas. A Itatiaia não se responsabiliza por incorreta instalação de eletrodomésticos. Esta instalação deve seguir o indicado pelo fabricante.

**CUIDE BEM DO SEU ARMÁRIO**

Dicas de limpeza e conservação:  
 - Para limpar corretamente seus armários de madeira, use sempre um pano liso e **levemente** umedecido com água;  
 - Não se esqueça de enxugar o seu armário! Ele não deve permanecer úmido, pois a água pode prejudicar o acabamento ou causar mofo na madeira;  
 - Caso seja necessário mover o produto, retire os objetos do interior do armário.  
 - Não se recomenda o uso de produtos à base de amoníaco.  
 - Não utilize esponja de aço ou qualquer material que possa arranhar a superfície dos armários durante a limpeza.  
 - Não utilize plásticos ou papéis coloridos para forrar os armários.  
 - Deve-se evitar guardar sal, cebola, catchup, mostarda e outras substâncias ácidas sem as devidas embalagens de proteção.  
 - Evite arrastar objetos em cima dos armários. Eles podem riscar e prejudicar o acabamento de seu móvel de cozinha;  
 - O material dos seus móveis tem um tratamento contra fungos e cupins, mesmo assim, em ambientes infestados recomenda-se a dedetização antes de instalar a sua cozinha;  
 - Para os armários com pia, é importante tomar cuidado ao redor dela, evitando-se o contato direto com água nas demais partes do produto. A área exposta a umidade pode influenciar na durabilidade dos seus móveis;  
 - Tente evitar a exposição direta ao sol. Sugere-se utilização de cortinas para proteger seus móveis de cozinha;  
 - Produtos adquiridos fora do Brasil com defeitos de fabricação do produto, favor entrar em contato com a loja onde adquiriu sua Cozinha Itatiaia.

**F10 - 1000001086 - 10G**

**COLA BRANCA**  
 WHITE GLUE  
 COLA BLANCA **03**

**F265 - 1000014026 - 375X20X8 MM**

**PERFIL PLÁSTICO**  
 PLASTIC PROFILE  
 PERFIL PLÁSTICO **01**

**F266 - 1000014025 - 620X20X8 MM**

**PERFIL PLÁSTICO**  
 PLASTIC PROFILE  
 PERFIL PLÁSTICO **01**

**M15 - 1000000501 - 8X55 MM CAVILHA MADEIRA**

**M14 - 1000000500 - 8 X 30 MM CAVILHA MADEIRA**

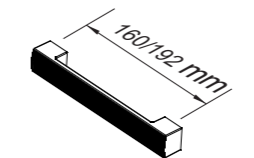
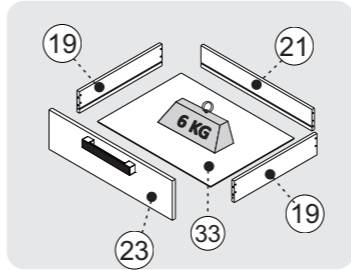
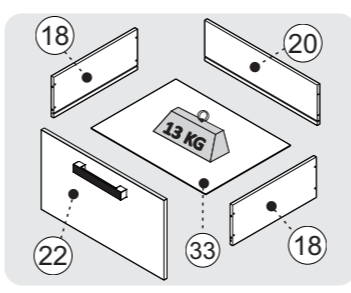
**CAVILHA MADEIRA**  
 WOODEN DOWEL  
 TARUGO DE MADEIRA **68**

**TAKING GOOD CARE OF YOUR CABINET**

Cleaning and caring instructions:  
 - Wipe the wood cabinet down with a moist cloth to properly clean the cabinet.  
 - Do not forget to dry your cabinetry out! Humidity can damage the finish or create mould.  
 - Chemical products are not recommended;  
 - Never clean the cabinet with scouring powders, steel scrubber pads or any other product which can scratch its surface.  
 - Cabinet surfaces should not be covered with colored plastic or paper sheets.  
 - Acid substances like salt, onion, ketchup and mustard must remain properly stored in sealed containers.  
 - Avoid dragging objects on top of the cabinet. They might scratch the finishing.  
 - If it is necessary to move the product, remove the objects from inside the cabinet.  
 - Wood cabinets are made of mould and termites resistant materials, however, it is recommended to use termiticides in infested places before installing the cabinets.  
 - Avoid the direct contact of water with other surfaces than the sink, as the humidity can affect the durability of the cabinets.  
 - Avoid cabinets exposure to direct Sun light. Drapers suggested.  
 - For technical assistance outside Brazil, please, contact the store where you purchased your Itatiaia kitchen.

**CUIDE BIEN DE SU APARADOR**

Indicaciones de limpieza y conservación  
 - Para limpiar correctamente su aparador de madera, siempre use un paño húmedo.  
 - No se olvide de secar su aparador! No debe permanecer húmedo, pues el agua puede perjudicar el acabado o causar moho en la madera.  
 - No es recomendable utilizar productos con amoníaco.  
 - No utilizar esponjas de acero o cualquier material que dañe la superficie de los aparadores.  
 - No utilizar plásticos o papeles coloridos para forrar los armarios.  
 - Debe evitarse guardar sal, cebolla, ketchup, mostaza o cualquier producto ácido sin el embalaje de protección.  
 - Evite arrastrar objetos encima de los aparadores. Ellos pueden riscar o dañar el acabado de su mueble de cocina.  
 - If it is necessary to move the product, remove the objects from inside the cabinet.  
 - El material de los muebles tiene un tratamiento contra los hongos y las polillas, aun así, en ambientes infectados, se recomienda desinfectar antes de instalar su cocina.  
 - Para los armarios con lavaplatos, es importante tomar cuidado alrededor de ella, evitando el contacto directo con el agua en las demás partes del producto. El área expuesta a la humedad puede influir en la durabilidad de sus muebles.  
 - Evite la exposición directa al sol. Se sugiere la utilización de cortinas para proteger sus muebles de cocina.  
 - Los productos adquiridos fuera



**PUXADOR / DIMENSÃO**  
 HANDLE / DIMENSION  
 TIRADOR / DIMENSIÓN

Linha de Interesse Geral do Consumidor  
 Ligação gratuita de qualquer ponto do país  
**0800-941-0144**



\* FERRAMENTAS NECESSÁRIAS NÃO FORNECIDAS  
\* Tools Needed (not supplied)

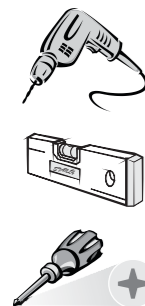
Sugestão da quantidade de pessoas necessárias para montagem e fixação do produto na parede.

Tip of the number of people required for product assembly and wall mounting.

Consejo de la cantidad de personas necesarias para el montaje de productos y montaje de la pared.

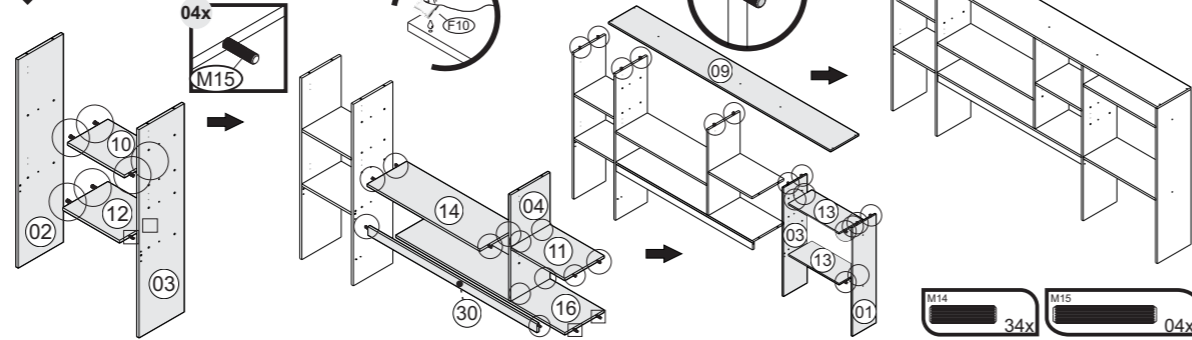
2

Montagem e Fixação  
Mounting and Fixation  
Montaje e Fijación

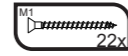
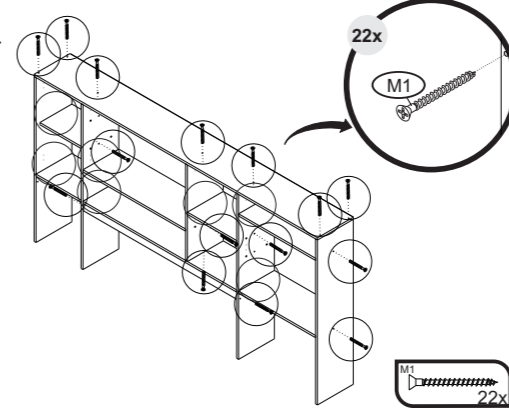


01

Importante: Passar cola nas cavilhas  
Mandatory to glue the dowels  
Importante: Pasar cola en los tarugos

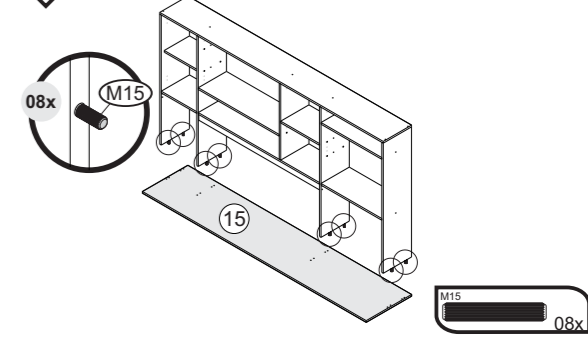


02

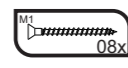
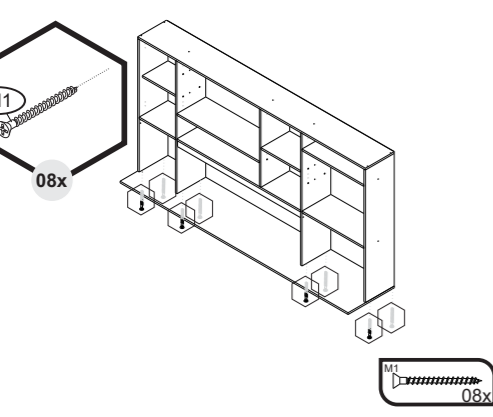


03

Importante: Passar cola nas cavilhas  
Mandatory to glue the dowels  
Importante: Pasar cola en los tarugos

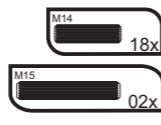
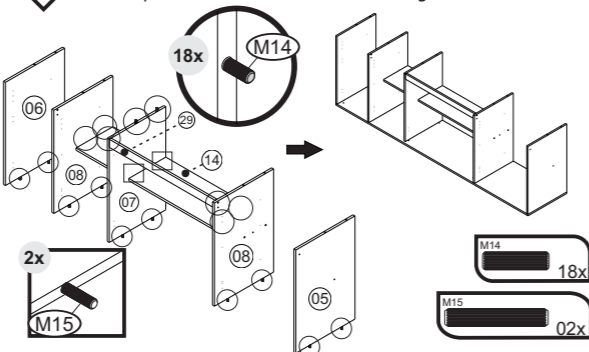


04

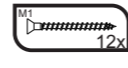
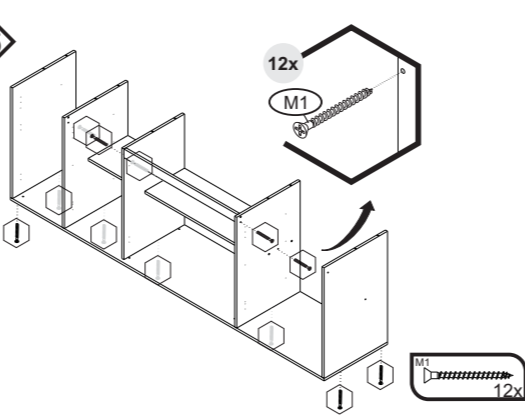


05

Importante: Passar cola nas cavilhas  
Mandatory to glue the dowels  
Importante: Pasar cola en los tarugos



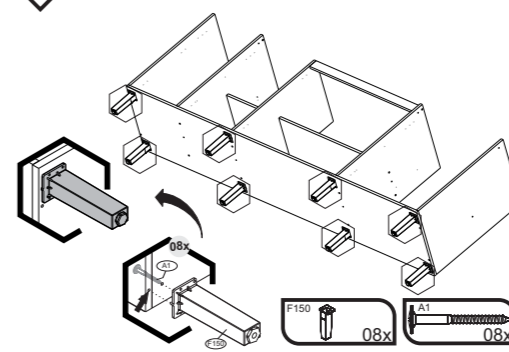
06



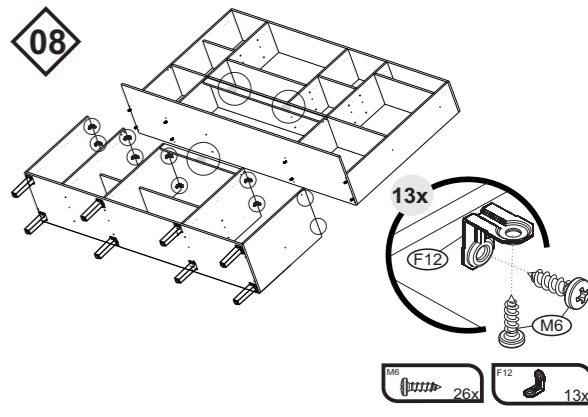
ATENÇÃO

07

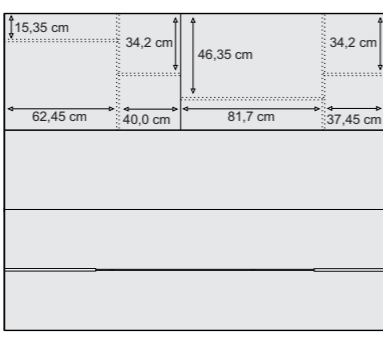
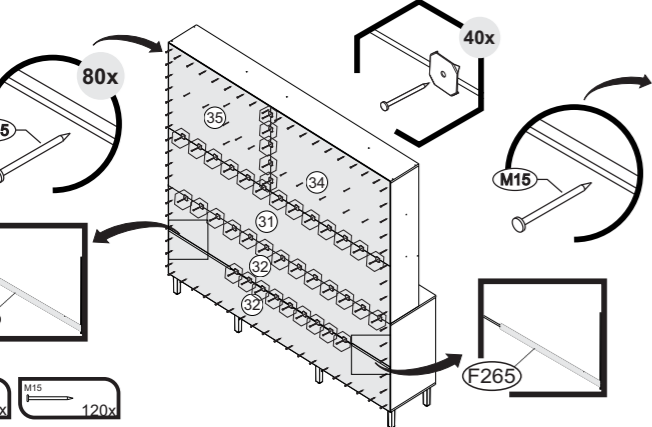
ATENÇÃO: ENCAIXE O PINO PARA POSICIONAR OS PÉS  
WATCH FOR THE PILOT HOLE BEFORE SCREWING THE LEGS  
ATENCIÓN: FIJE LOS PINES PARA POSICIONAR LAS PATAS



08



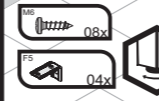
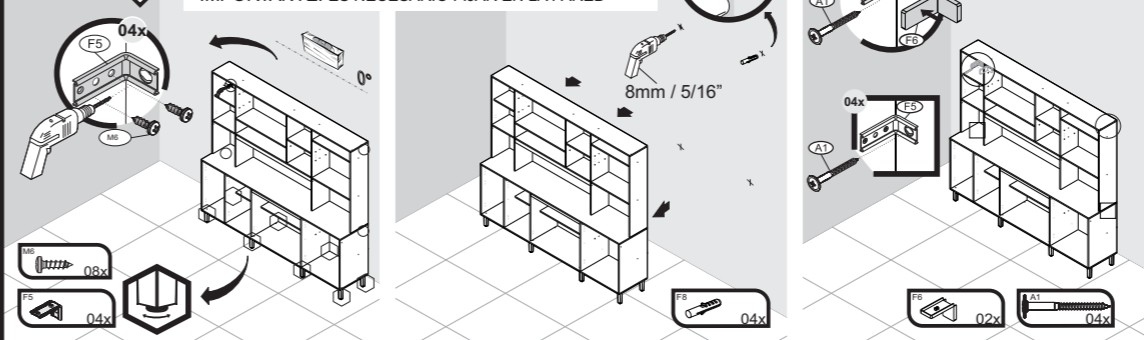
09



ATENÇÃO

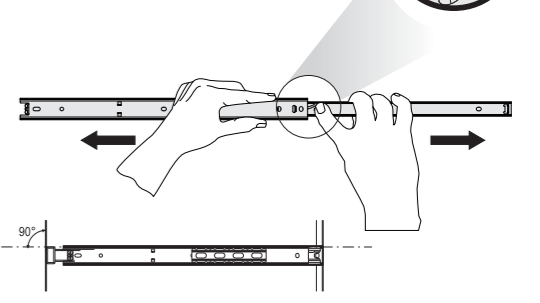
10

IMPORTANTE: NECESSÁRIO FIXAÇÃO NA PAREDE  
IMPORTANT: CABINET MUST BE ATTACHED TO THE WALL  
IMPORTANTE: ES NECESARIO FIJAR EN LA PARED

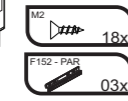
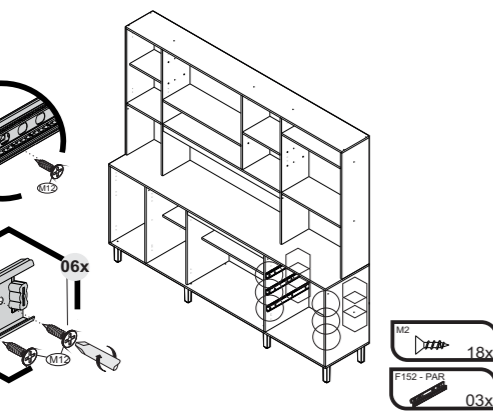


11

IMPORTANT  
IMPORTANT

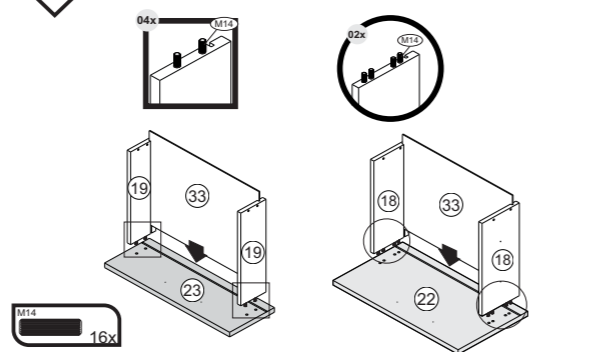


12

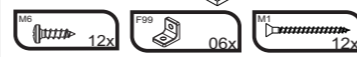
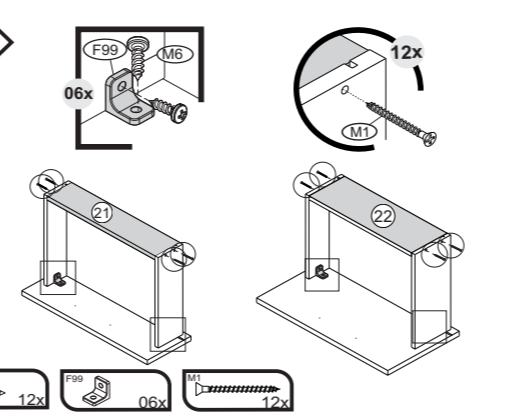


13

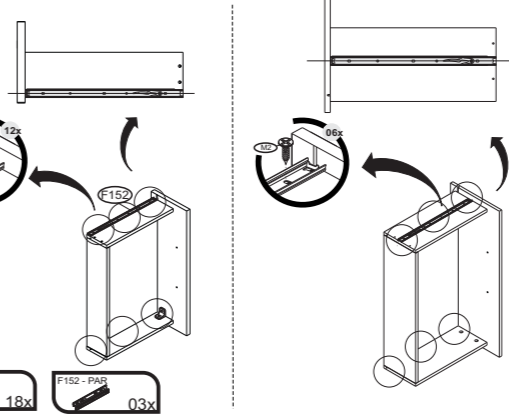
Importante: passar cola nas cavilhas e encaixes da gaveta  
Important to apply glue to the dowels and drawer inserts  
Importante: Pasar cola en los tarugos y a las inserciones de los cajones



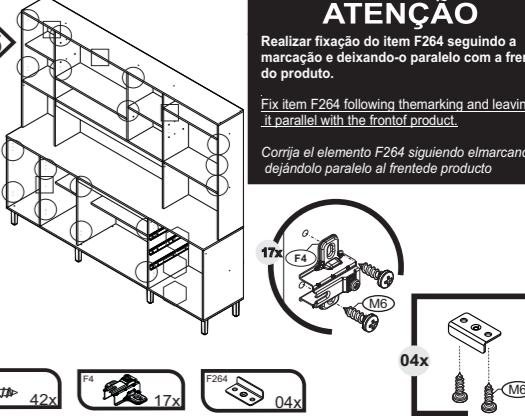
14



15



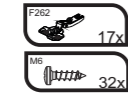
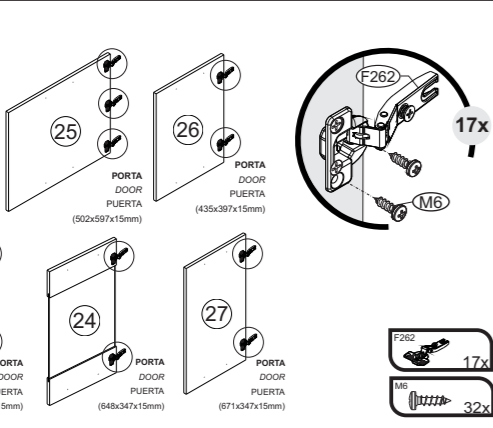
16



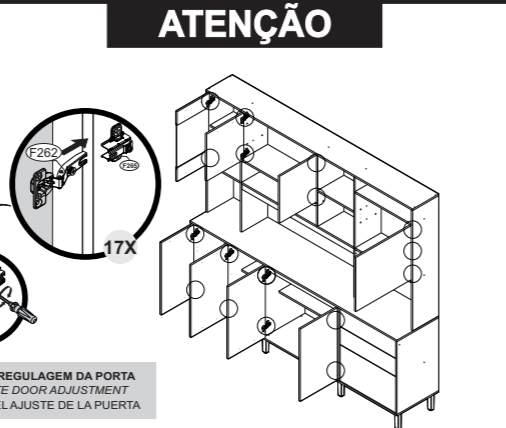
ATENÇÃO

Realizar fixação do item F264 seguindo a marcação e deixando-o paralelo com a frente do produto.  
Fix item F264 following the marking and leaving it parallel with the front of product.  
Corrija el elemento F264 siguiendo el marcado y dejándolo paralelo al frente del producto

17

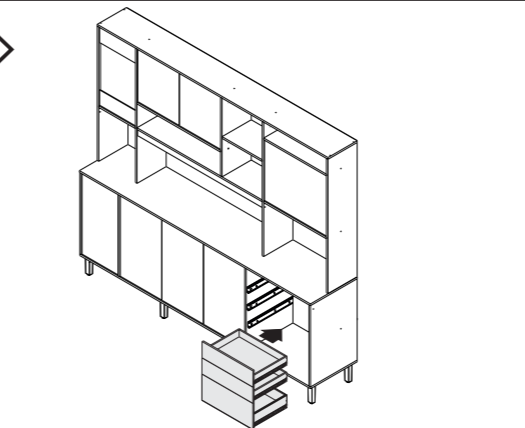


18

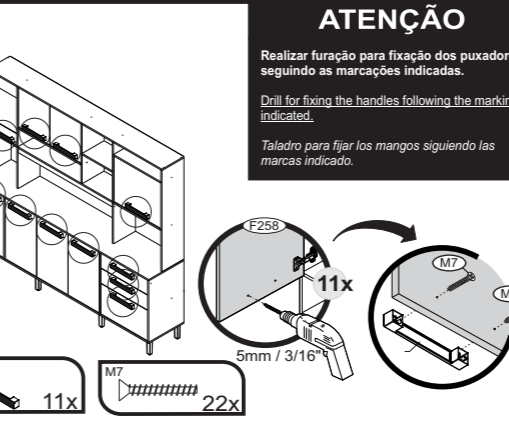


AVALIE A REGULAGEM DA PORTA  
EVALUATE DOOR ADJUSTMENT  
EVALUAR EL AJUSTE DE LA PUERTA

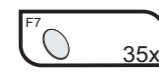
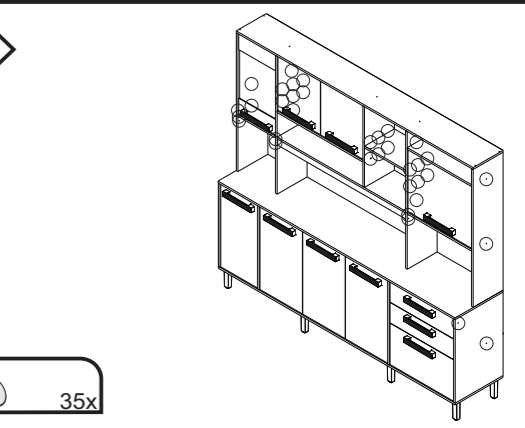
19



20



21



ATENÇÃO

Realizar furação para fixação dos puxadores seguindo as marcações indicadas.  
Drill for fixing the handles following the markings indicated.  
Taladro para fijar los mangos siguiendo las marcas indicadas.