

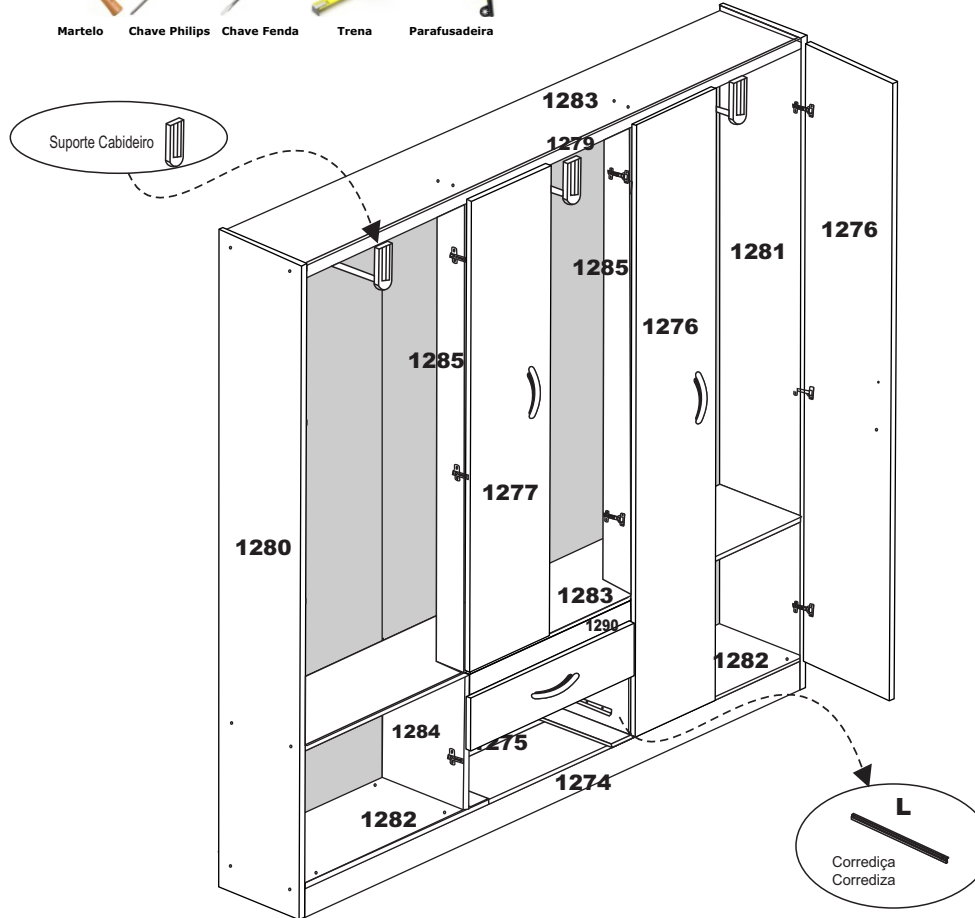
MATERIAL PARA MONTAGEM

Material Para Armado / Assembly Material



FERRAGENS / herrajes / hardware

A	Parafuso 3,5 X 40 Tornillo 3,5 X 40 Screw 3,5 X 40		36
B	Puxador Tirador Handle		08
C	Dobradiça metálica Bisagra Hinge		16
D	Parafuso 3,5 x 25 c/c Tornillo 3,5 x 25 Screw 3,5 x 25		28
E	Prego 10 x 10 c/c Clavo 10 x 10 Nail 10 x10		90
F	Parafuso 3,5 x 12 c/c Tornillo 3,5 x 12 Screw 3,5 x 12		88
G	Prego 13 x 15 c/c Clavo 13 x 15 Nail 13 x 15		08
H	Fixador Fijador Fixer		08
I	Cavilha 6 x 50 Tacos Pegs		04
J	Cantoneira Esquinera Corner		10
K	Sapata Zapata Shoe		08
L	Corrediça Corrediza Slider		02
M	Cavilha 6 x 30 Tacos Pegs		10
O	Suporte Cabideiro Apoyo Percha Support Hanger		06
S	Cola bisnaga		01
R	Calço para dobradiças		16



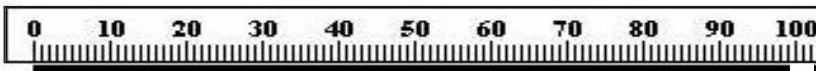
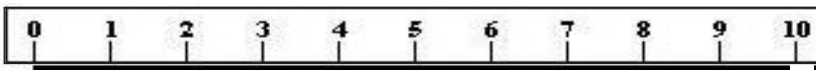
NUMERAÇÃO DE PEÇAS

1285	Pilastra cima
1280	Lateral Esquerda / Lateral izquierda/left side
1281	Lateral direita / Lateral derecha/ right side
1283	Tampo meio / Tampo meio/Tampo cima
1279	Rodaforro cima tampo superior
1274	Rodapé Frontal / Rodapé Frente/ front footer
1275	Rodapé traseiro / Rodapé trazeiro/ back drawer
1284	Divisão / División/ division / Pequena
1278	Frente gaveta / Delantera cajón/ front drawer
122	Lateral gaveta / Lateral cajón/ side drawer
1288	Trazeiro gaveta / Trazeiro cajón/ back side drawer
1286	Fundo gaveta / Fondo cajón/ back drawer
1287	Costas / Espalda/ back
1276	Porta grande / Puerta grande /big door
1277	Porta pequena / Puerta pequeña/ little door
1283	Tampo superior / Tampo superior/ top higher
1282	Tampo baixo / Tampo abajo/ top dawn
1290	Aplique gaveta

ACESSÓRIOS

Nº	DESCRIÇÃO
0715	Pau cabide
1120-2	Perfil
2126	Puxador
2558	Corrediça
F 90226	Ferragem

Régua para Medição de Parafusos

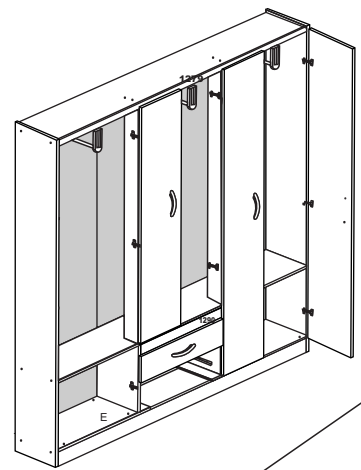
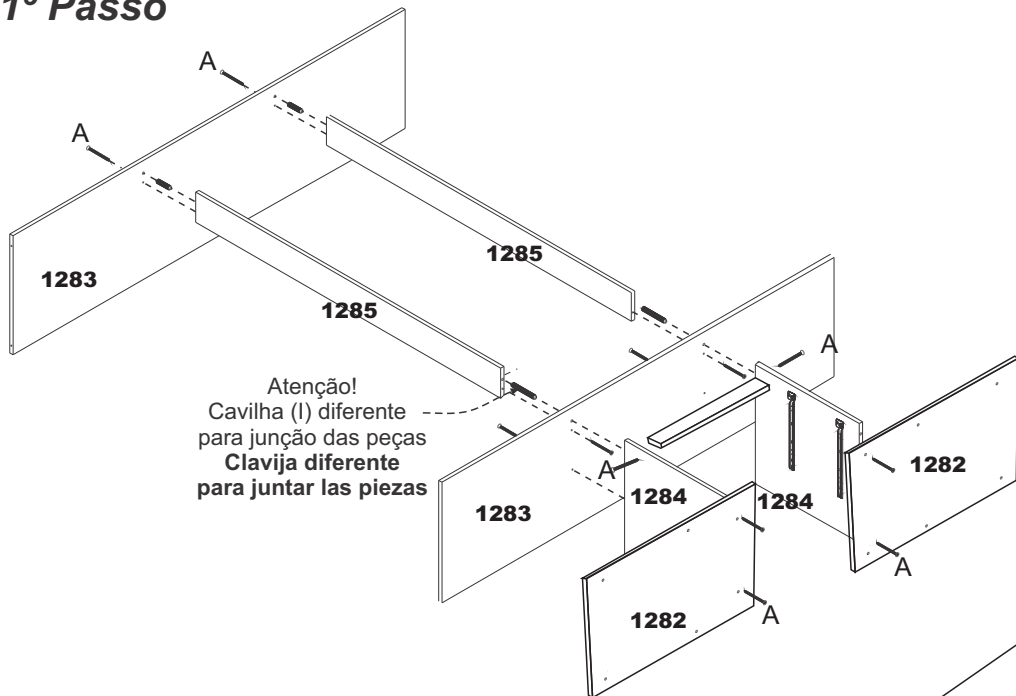


Atenção com a cor do acabamento!
Em caso de assistência solicitar o código de acordo com a cor da peça/
Pay attention to the color of the finish!
In case of assistance request the code according to the color of the part/
Atención con el color del acabado!
En caso de asistencia solicitar el código de acuerdo con el color de la pieza.

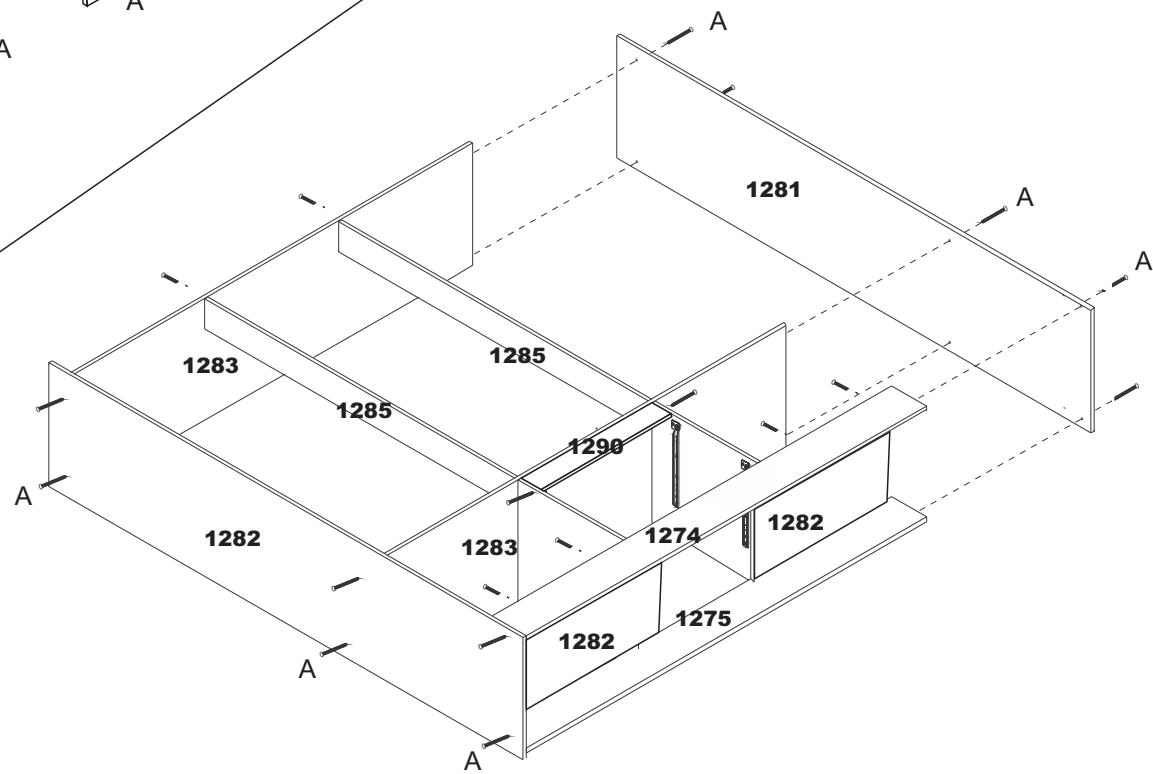


Ferramentas necessárias (Não fornecidas)
Tools Required (Not Provided)
Herramientas necesarias (no incluidas)

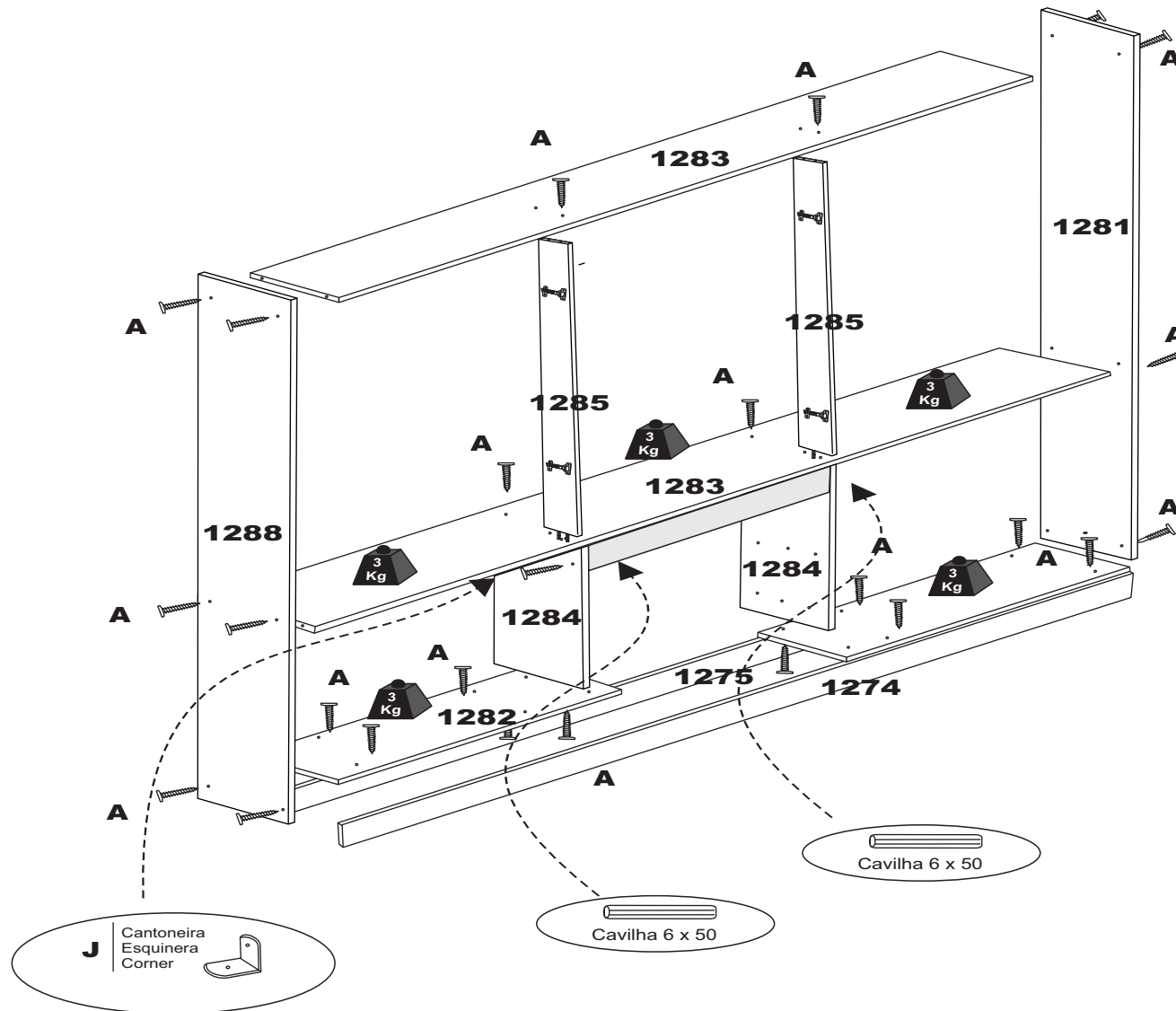
1º Passo



2º Passo

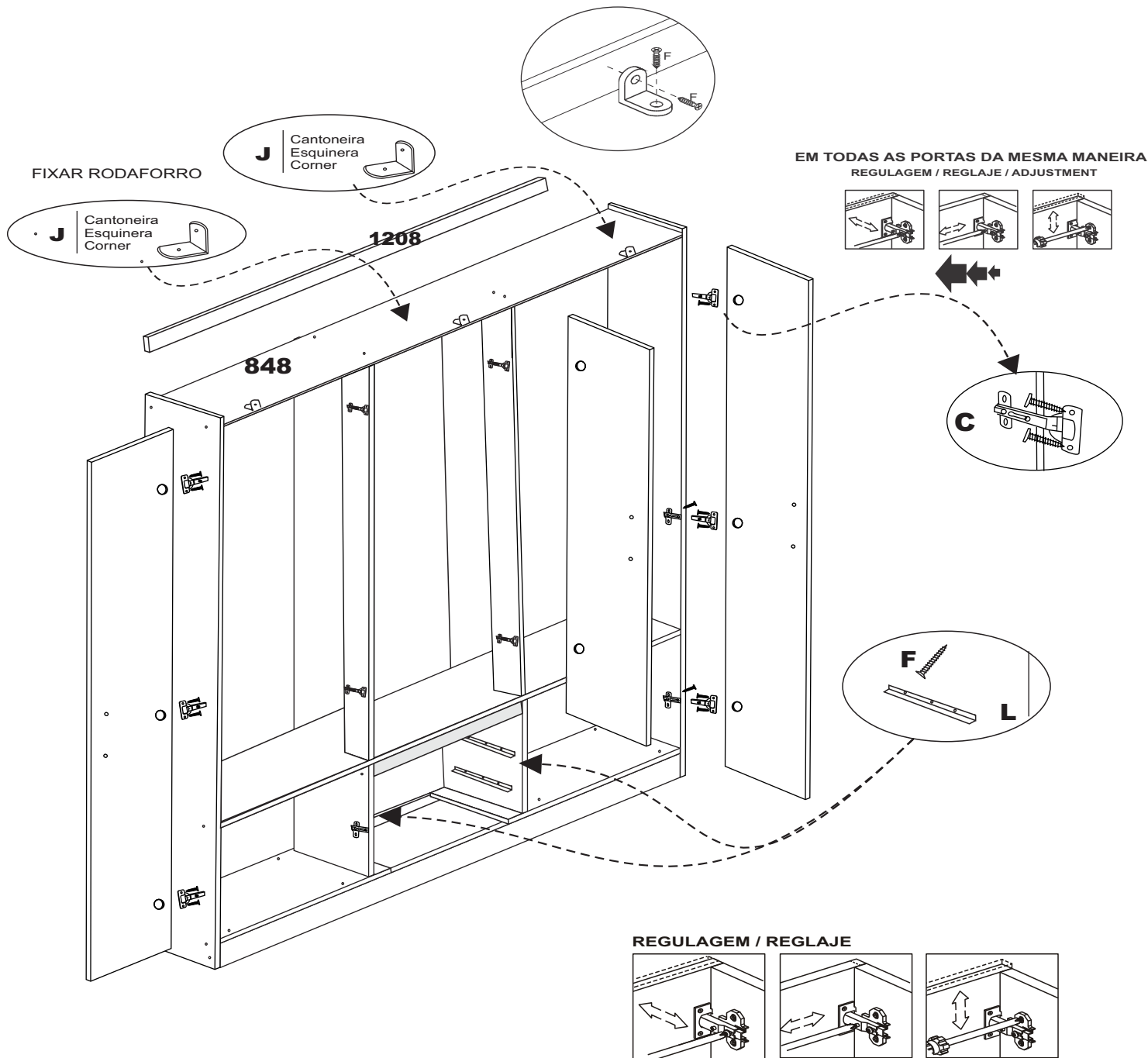


3º Passo / 3 Paso / 3 Step

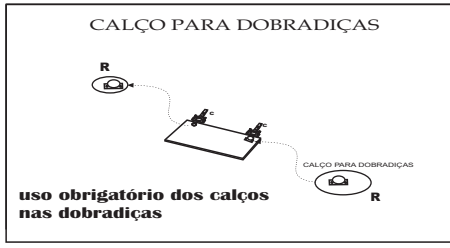
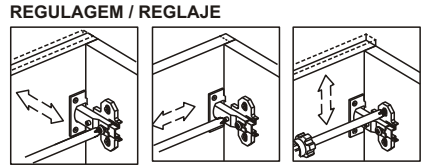
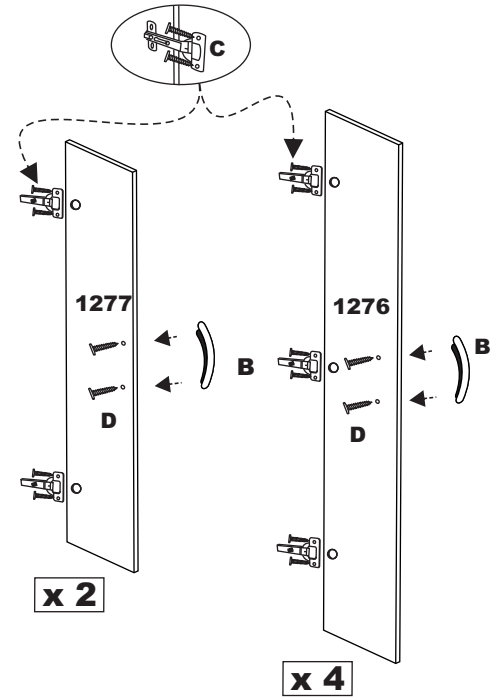


01. QUANDO FOR COMEÇAR A MONTAR O MÓVEL FORRAR O CHÃO COM UM TAPETE OU UM PAPELÃO GROSSO E EM SEGUIDA MONTAR O MÓVEL DEITADO..

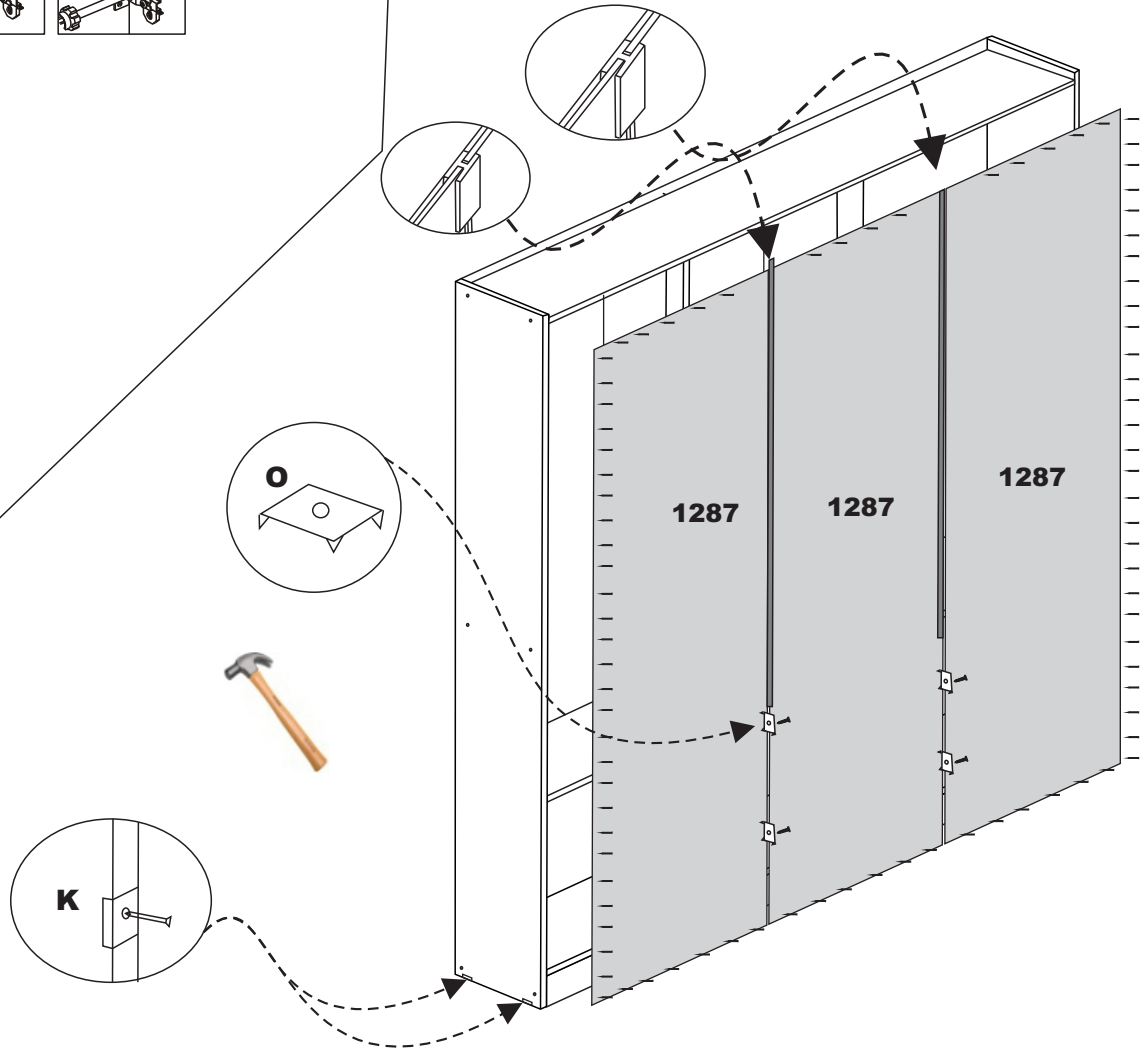
4º Passo / 4 Paso / 4 Step



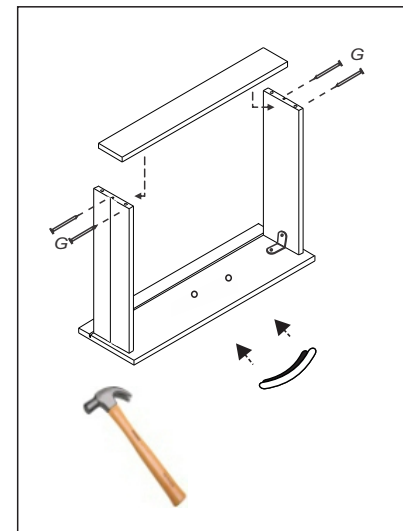
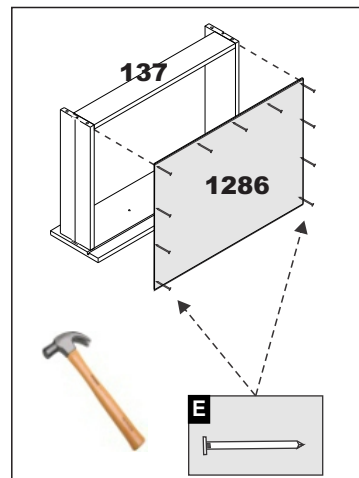
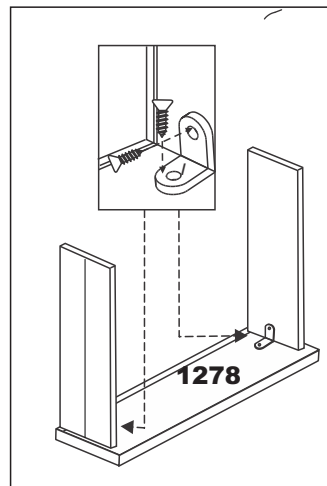
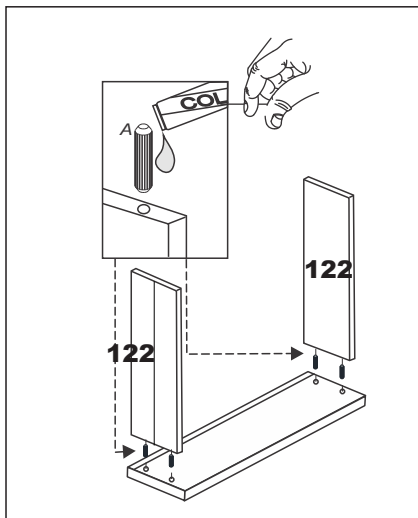
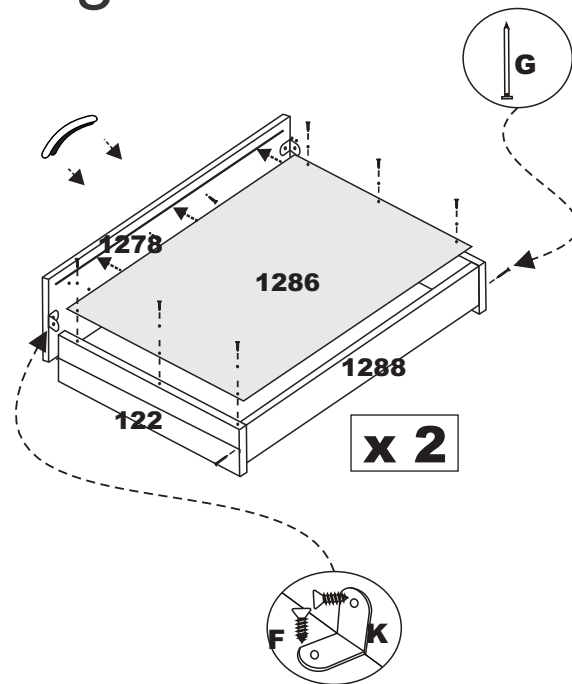
5º Passo / 5 Paso / 5 Step



6º Passo / 6 Paso / 6 Step



Montagem Gaveta



Agora que você já comprou o seu móvel, ele merece ser montado do jeito certo.

Erros de montagem causam mais de **60%** dos danos em móveis.

Por que contratar?

Tranquilidade do **início ao fim** da montagem



PROFISSIONAIS QUALIFICADOS

Especialistas certificados na **MadeiraMadeira Serviços**.



FERRAMENTAS PROFISSIONAIS

que **protegem** seus móveis.



AGENDAMENTO EM 24 HORAS

escolha a data e o turno **ideais para** você.



GARANTIA DE 3 MESES

de cobertura **completa**.

Mais de 1 MILHÃO DE MONTAGENS
★ com avaliação 4.7 ★

Mariana S., São Paulo

"Chegaram no horário e montaram tudo rapidamente. Serviço incrível!"



Carlos R., Belo Horizonte

"Tentei montar sozinho e foi um desastre. Com a **MadeiraMadeira Serviços** ficou perfeito."



Ana P., Rio de Janeiro

"Agendamento ágil e **montagem pontual e perfeita**. Recomendo demais!"



Agende agora pelo
QR Code

Madeira**Madeira** Serviços · Atendimento em todo o Brasil



Escaneie o QRCode