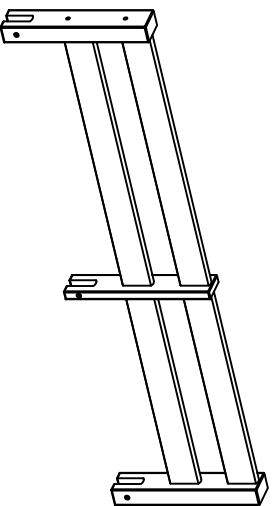
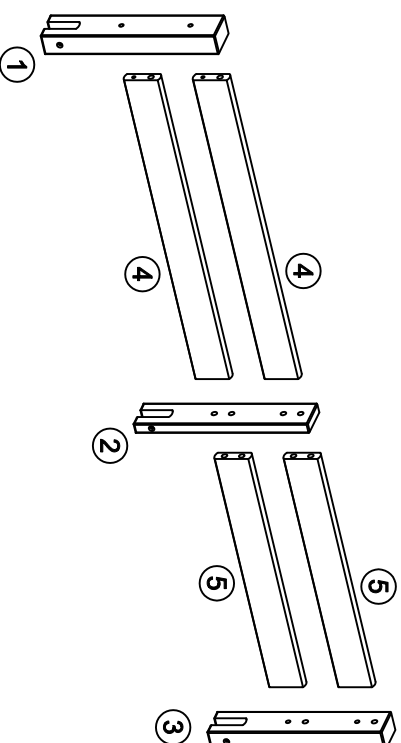


Grade de Proteção II para Cama Infantil Prime - Casatema



PARTES DO PRODUTO:

1. Montante esquerdo
2. Montante central
3. Montante direito
4. Travessa comprida (2x)
5. Travessa curta (2x)



VOCÊ PRECISARÁ DE:



15 mln.



martelo



chave philips

FERRAGEM:

A - Cavilha 10x40 (4x)



B - Cavilha 10x60 (4x)



C - Parafuso 7x60 cab. 17mm (4x)



D - Parafuso 4x35 d/c (3x)



E - Parafuso 3,5x16 (8x)



F - Cantoneira metal (4x)



G - Chave Z (1x)

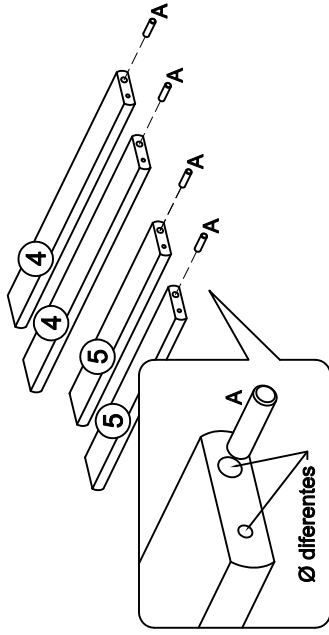


ATENÇÃO:

1. Leia atentamente toda instrução antes de iniciar a montagem.
2. A montagem do produto deverá ser feita em uma superfície limpa e plana. Aconselhamos utilizar a própria embalagem para forrar o chão a fim de não danificar o produto.
3. Reservar área livre para montagem do produto.
4. Evitar batidas e o contato com objetos cortantes.
5. Para a limpeza do produto, utilize um pano levemente umedecido com água, seguido de um pano seco.

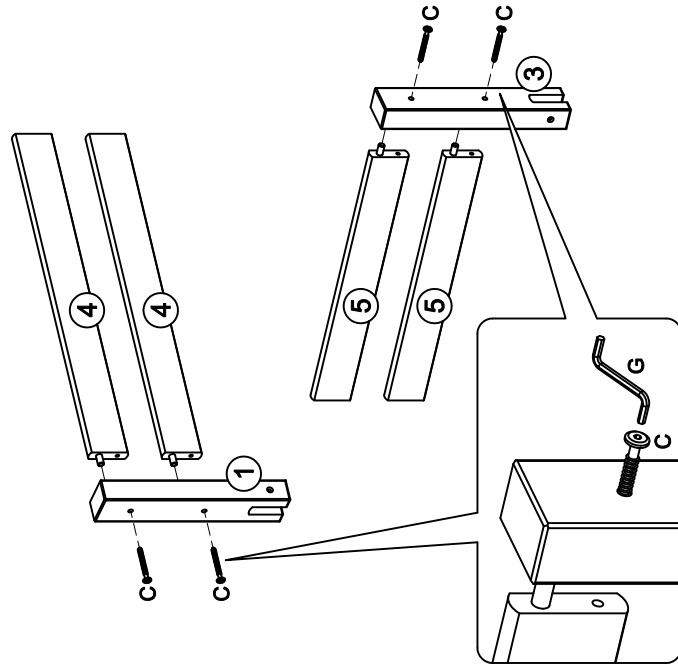
PASSO 01:

Aplique as cavilhas [A] no topo das travessas [4] e [5].
Atenção: topo com furos diferentes entre si.



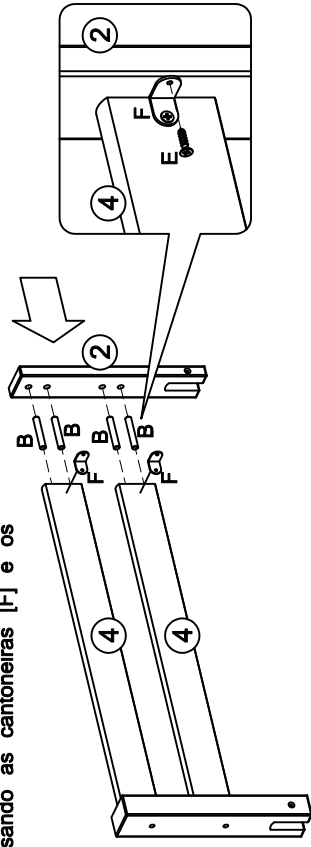
PASSO 02:

Encaixe as travessas compridas [4] no montante esquerdo [1], as travessas curtas [5] no montante direito [3] e fixe as montagens usando os parafusos [C] e a chave [G].



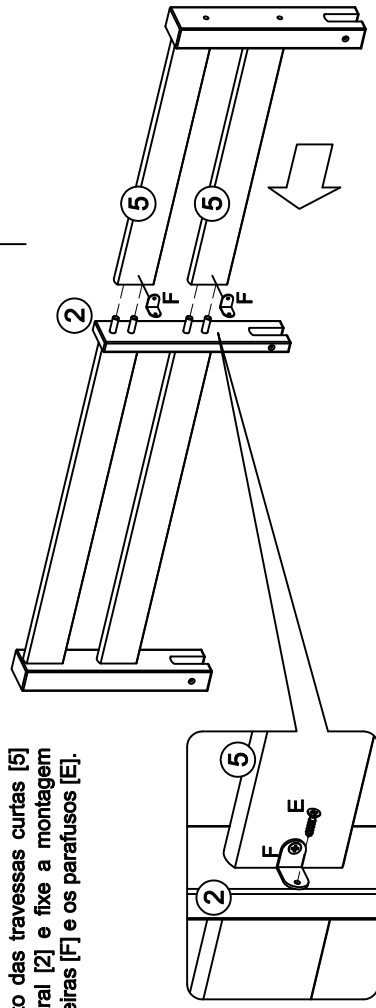
PASSO 03:

Aplique as cavilhas [B] no topo das travessas [4], encaixe o montante central [2] e fixe a montagem usando as cantoneiras [F] e os parafusos [E].



PASSO 04:

Encaixe o conjunto das travessas curtas [5] no montante central [2] e fixe a montagem usando as cantoneiras [F] e os parafusos [E].



PASSO 05:

Encaixe a grade montada na barra lateral da cama e fixe a montagem usando os parafusos [D].

