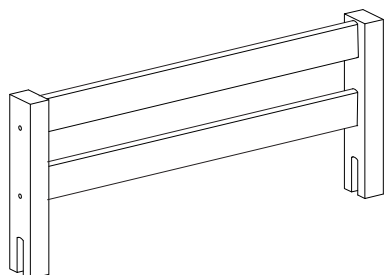


Grade de Proteção V

CT-853 / CT-834

CASA
TEMA



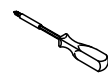
VOCÊ PRECISARÁ DE:



1 pessoa

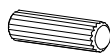


15 min.



chave phillips

FERRAGEM:



A - Cavilha 10x40
Quant. Peças: 4



B - Parafuso 7x90
Quant. Peças: 4



C - Chave
Quant. Peças: 1



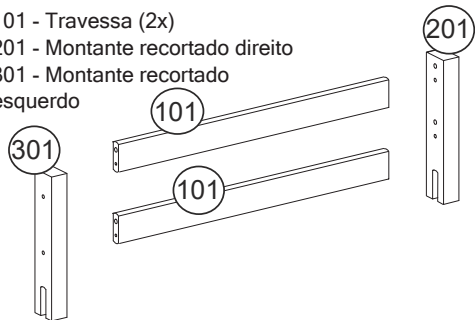
D - Parafuso 4x35
Quant. Peças: 2

PARTES DO PRODUTO:

101 - Travessa (2x)

201 - Montante recortado direito

301 - Montante recortado
esquerdo



ATENÇÃO:

1. Leia atentamente toda instrução antes de iniciar a montagem.
2. A montagem do produto deverá ser feita em uma superfície limpa e plana. Aconselhamos utilizar a própria embalagem para forrar o chão a fim de não danificar o produto.
3. Reservar área livre para montagem do produto.
4. Evitar batidas e o contato com objetos cortantes.
5. Para a limpeza do produto, utilize um pano levemente umedecido com água, seguido de um pano seco.



ATENÇÃO:



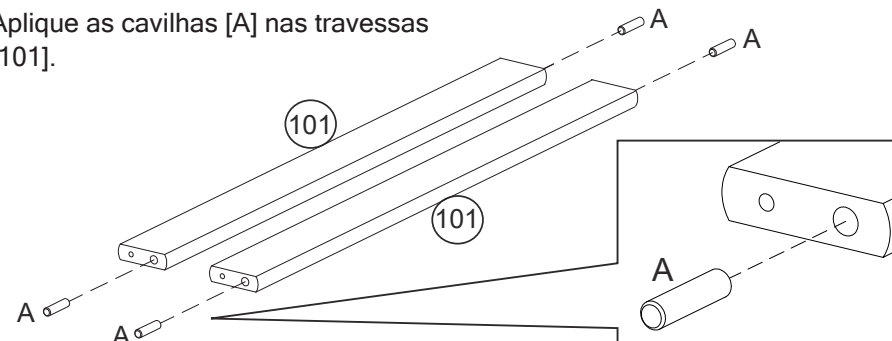
Se for utilizar parafusadeira:



Utilize a parafusadeira com velocidade baixa e
SOMENTE para colocar os parafusos.
O aperto final deve ser feito manualmente.

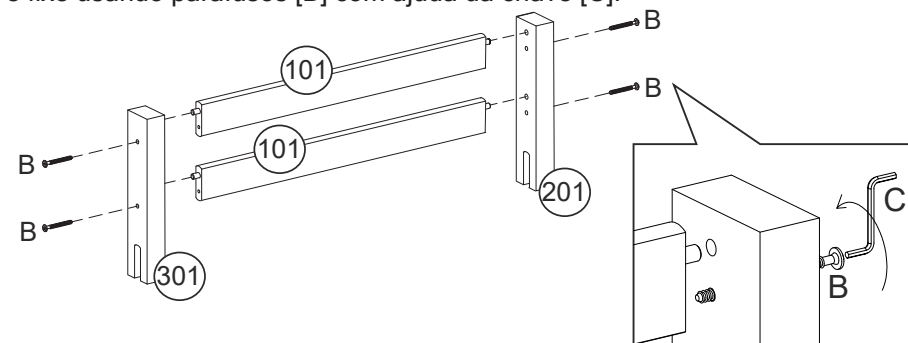
PASSO 1:

Aplique as cavilhas [A] nas travessas [101].



PASSO 2:

Encaixe as travessas [101] nos montantes [201] e [301] e fixe usando parafusos [B] com ajuda da chave [C].



PASSO 3:

Encaixe a grade montada na cama e fixe usando parafuso [D].

