

CONHEÇA A CIMOL / CONOCE CIMOL

Você acaba de adquirir um produto CIMOL. Situada em Linhares, distante 130 km da capital capixaba, a CIMOL foi fundada em 1991 e comercializa seus produtos em todo país, seja através de vendas na web seja através de lojistas.

Usted acaba de comprar un producto Cimol, empresa 100% brasileira ubicada en Linhares / ES - Brasil. Visite nuestro sitio web www.cimol.ind.br



ESQUEMA DE MONTAGEM / INSTRUCCIÓN DE MONTAJE



CERTIFICADO DE GARANTIA / CERTIFICADO DE GARANTÍA

Caro consumidor, a CIMOL garante todas as peças e componentes de seus produtos pelo prazo de 90 dias ou, três meses, a partir da data da entrega do produto em sua residência, conforme nota fiscal de compra que passa a fazer parte integrante deste certificado.

Estimado consumidor, a CIMOL garantiza todas las piezas y componentes de sus productos por un periodo de 90 días o tres meses. Sujeto a condiciones normales de uso, a partir de la entrega en su residencia con previa prueba de compra expedido el tendero. Esta prueba de compra pasa a ser integrante de este certificado.

O produto perderá a garantia quando:

Se anula esta garantia cuando:

- **Adulterado ou montado por pessoa não autorizada pela loja;**
Adulterar o armar el producto por persona no autorizada por la tienda;
- **Sofrer danos à estrutura ou peças, devido transporte e acondicionamento inadequado feito pelo consumidor, em sua residência ou na transferência para outra;**
Provocar daños en la estructura o en partes debido al transporte y embalaje inadecuada hecho por el consumidor en su domicilio o para otro;
- **Sofrer exposição excessiva ao sol, chuva ou enchentes;**
Exponer excesivamente el producto al sol, la lluvia o inundaciones;
- **Exposto, no uso doméstico, a um volume excessivo de água para limpeza;**
Exponer el producto a un volumen excesivo de agua para la limpieza.

Limpeza e conservação:

Sobre la limpieza y conservación:

Para que seu produto tenha uma vida útil maior, a montagem deve ser feita por montador especializado e autorizado por um dos revendedores CIMOL.

Para que su producto tenga una vida útil mas longa el montaje deberá cumplir con las instrucciones del plan de montaje adjunto a este certificado.

- Use sempre flanelas secas e macias;
Use en la limpieza un paño seco y suave;
- Não utilize produtos de limpeza abrasivos, álcool, lustra móveis etc;
NO utilice ceras, alcohol o abrasivos;
- Evite arrastar o produto, caso seja imprescindível, retire todos os objetos que tenha em cima do produto e puxe-a para local bem próximo.
Evite mover el producto después de armado. Caso sea extremadamente necesario, saque todos los objetos;
- Nossos produtos foram fabricados para uso doméstico.
Nuestros productos fueron fabricado para uso en domicilio.

IMPORTANTE:

- Este manual de montagem deverá ficar com o consumidor para que possa solicitar eventuais assistências técnicas.
Esta instrucción de montaje deberá quedarse con el consumidor;
- A solicitação de assistência assim como a montagem do produto deverá ser feita à Loja.
La solicitud de reposición de piezas deberá ser solicitada a la tienda.



INFORMAÇÕES AO MONTADOR / INFORMACIONES A LA PERSONA DE MONTAJE

Caro montador, para uma melhor montagem dos produtos Cimol siga as seguintes instruções:

Para obtener una instalación de calidad de los productos CIMOL, siga las siguientes instrucciones:

- **Separe as peças e acessórios;**
Primero separe las partes y los accesorios;
- **Examine completamente todas as peças antes da montagem;**
Examine e identifique todas las piezas antes de empezar la montaje;
- **Forre o local de montagem com a embalagem (papelão) para não arranhar as peças;**
Coloque en el sitio donde se va armar el producto el cartón de la embalaje. Esto evitara que las piezas se rasquem;
- **Fixar os possíveis acessórios e proceder a montagem seguindo as instruções do esquema de montagem, que são fundamentais para uma montagem de qualidade;**
Fije los accesorios y sigue el montaje siguiendo las instrucciones de montaje;
- **A limpeza do móvel deve ser feita com um pano seco e macio (não e necessário o uso de cera ou abrasivos);**
La limpieza del producto debe ser hecha con un paño suave y seco. NO usar ceras o abrasivos;
- **Não deixar o móvel em locais úmidos e exposto a luz do sol.**
NO deje el producto en local húmedo y expuesto al sol.



Av. Joaquim Calmon, 01 Bairro Santa Cruz
Cx. Postal 144 - Cep: 29.908-015 - Linhares ES
Telefax: (27) 3372 6161

Visite nosso site:
www.cimol.ind.br
www.facebook.com/cimolmoveis

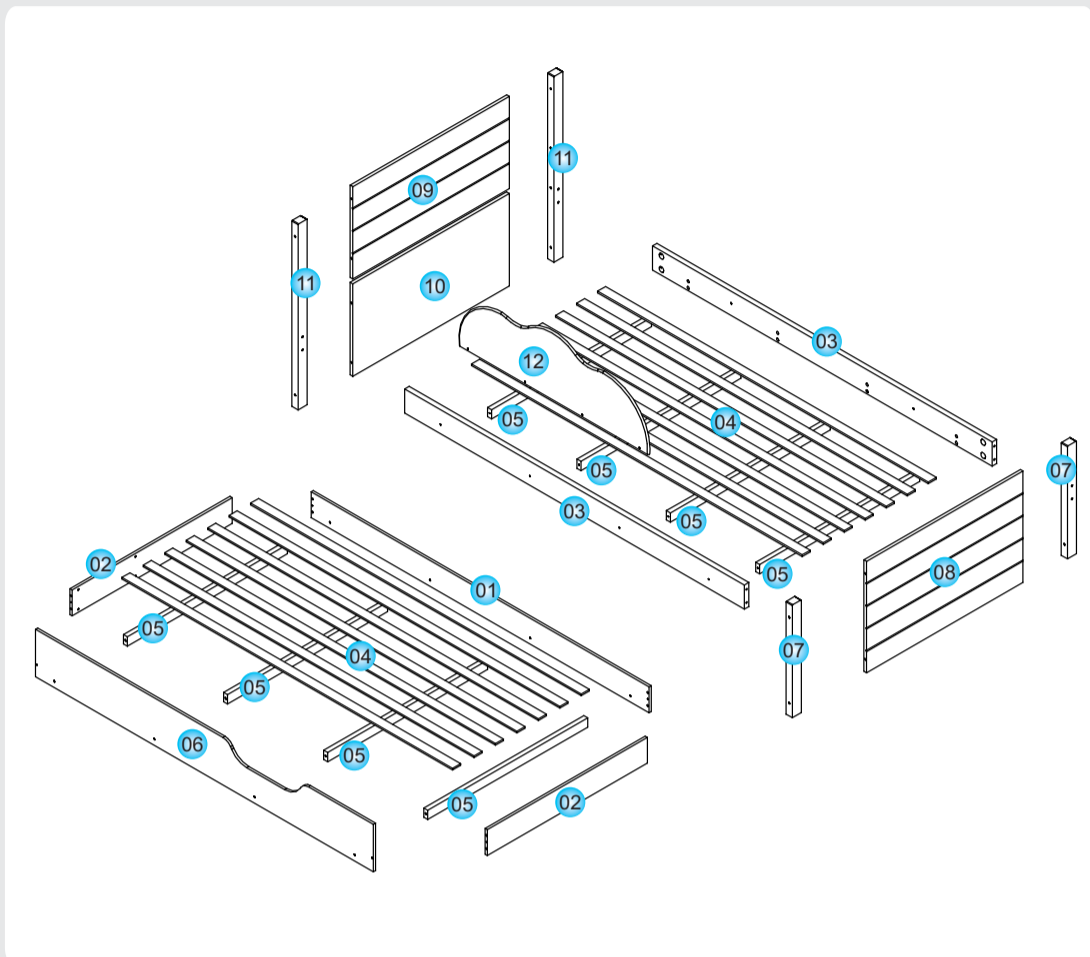


ELABORAÇÃO:	APROVAÇÃO:	DATA ELABORAÇÃO:	REVISÃO:	DATA ALTERAÇÃO:
ELABORADO POR: FILIPE LOPES	APROBADO POR: FILIPE LOPES	FECHA ELABORACIÓN: 02 / 01 / 2020	VERSIÓN:	FECHA DEL CÁMBIO:

LOTE:

13342 - CAMA BIBOX ELZA / CAMA DOBLE ELZA

Nº. CÓDIGO	DESCRIÇÃO	COMP. LARG.	LARG. ANCH.	ESP. ESP.	QTD. CTD.
1 6559	TRASEIRO BIBOX / TRASERO DE LA CAMA AUXILIAR	1890	125	12	1
2 6562	LATERAL BIBOX / LATERAL DE LA CAMA AUXILIAR	895	125	12	2
3 13321	BARRA DE CAMA / BARRA	1900	117	25	2
4 7632	RIPA / RIPIA	1850	45	08	14
5 6463	BARROTE / LASTRE	895	45	22	8
6 13345	FRENTE BIBOX / FRENTE DE LA CAMA AUXILIAR	1890	232	12	1
7 13365	PE PESEIRA / PIÉ PESERA	545	50	35	2
8 13346	PAINEL PESEIRA / PANEL PESERA	875	542	15	1
9 13348	PAINEL CABECEIRA SUPERIOR / PANEL CABECERA SUPERIOR	875	448	15	1
10 13328	PAINEL CABECEIRA INFERIOR / PANEL CABECERA INFERIOR	875	448	15	1
11 13353	PE CABECEIRA / PIÉ CABECERA	900	50	35	2
12 13350	PROTECAO / PROTECCION	1060	89	18	1



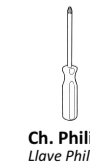
13376 - FERRAGEM / HERRAJE

A11	PARAFUSO ALLEN 7X90 CAB. 13 TORNILLO ALLEN 7X90 CAB. 13	O2	TAMPA CAB. PARAFUSO 13MM TAPA CABEZA TORNILLO 13MM
B3	PARAFUSO ALLEN 1/4X90 CAB. 13 TORNILLO ALLEN 1/4X90 CAB. 13	O3	TAMPA CABEÇA PARAF. 10MM TAPA CABEZA TORNILLO 10MM
C2	CAVILHA MADEIRA 8X30MM CAVILLA MADERA 8X30MM	R1	RODÍZIO DE BIBOX PLÁSTICA RUEDA PLÁSTICA
D2	PARAFUSO PHIL. C.C. 3,5X14MM TORNILLO PHIL. C.C. 3,5X14MM		
D5	PARAFUSO PHIL. C.C. 4X30MM TORNILLO PHILIPS C.C. 4X30MM		
D9	PARAF. PHIL. CAB.FLAN. 5X50MM TORNILLO PHIL. CAB. FLAN. 5X50MM		
D16	PARAF. PHIL. CAB.TAMP. 5X50MM S/ PONTA TORNILLO PHIL. CAB. TAMP. 5X50 S/ PUNTA		
E2	ANEL FIX. 25MM COM PORCA 1/4" ANILLO PLAST. 25MM C/ TUERCA 1/4"		
G4	SAPATA REDONDA 22MM PATA REDONDA 22MM		
H2	SUPORTE SARRAFO PRETO SOPORTE P/ LASTRE		

ESPECIFICAÇÕES PARA MONTAGEM:
ESPECIFICACIONES PARA MONTAJE:



Uma pessoa
Una persona



Ch. Philips
Llave Philips



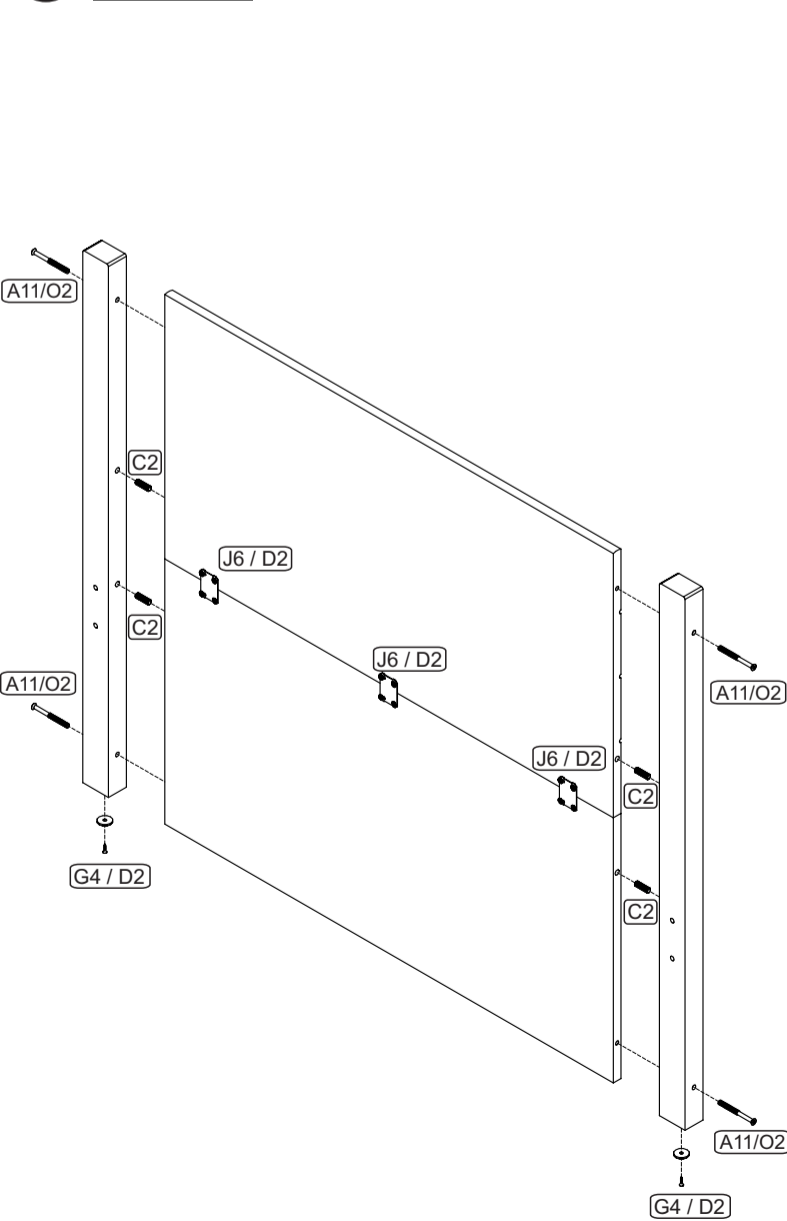
Martelo
Martillo



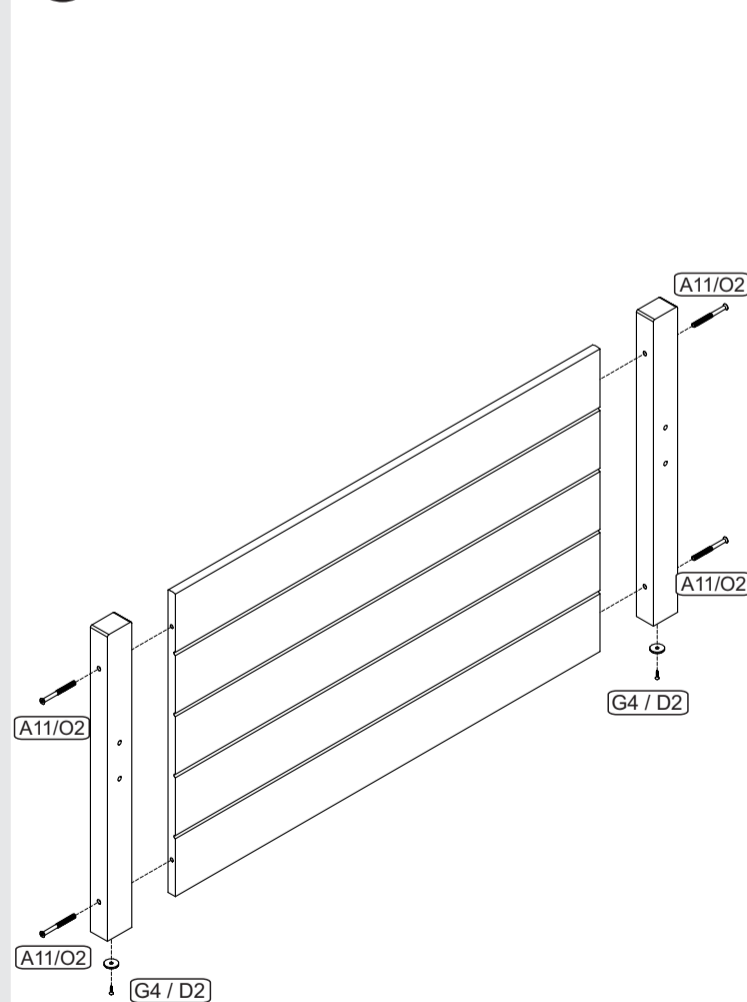
Parafusadeira
Destornillador

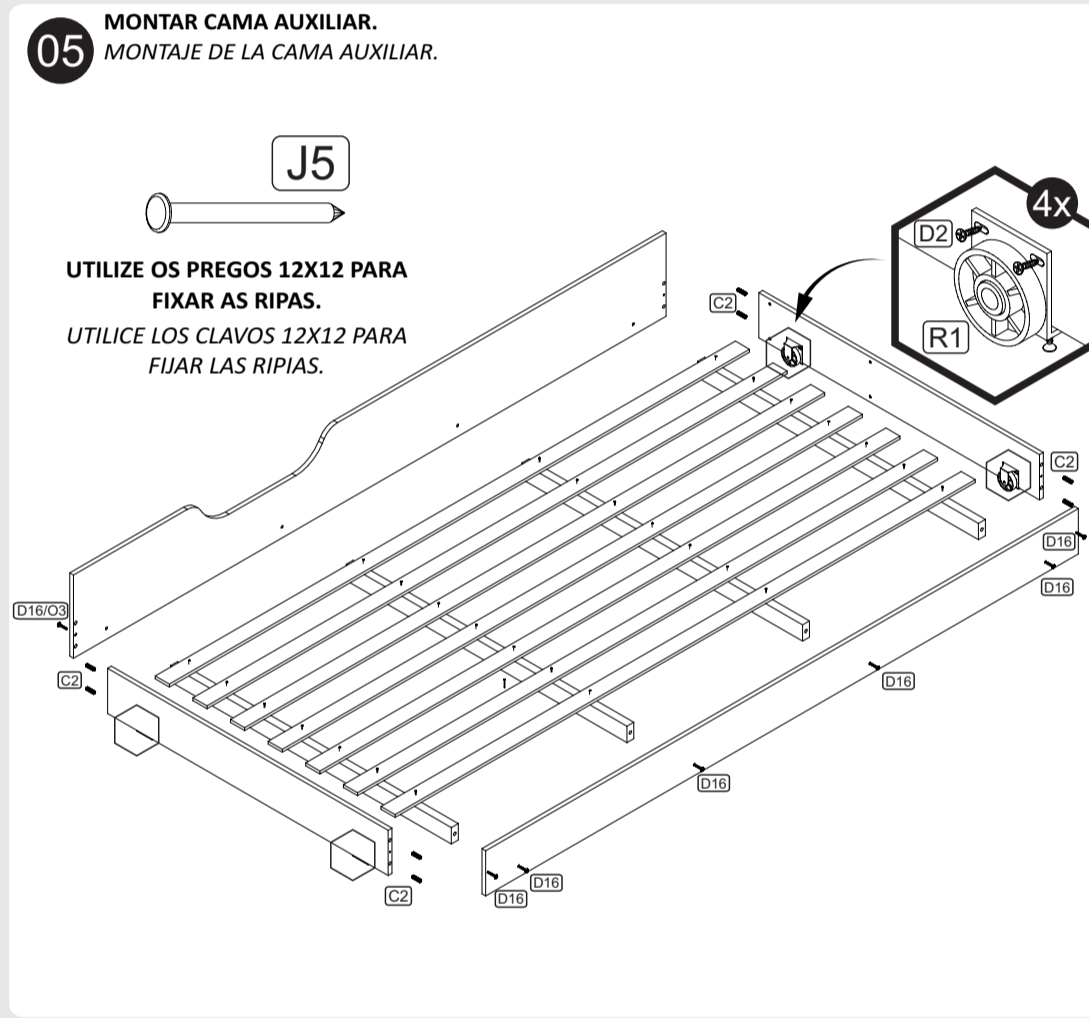
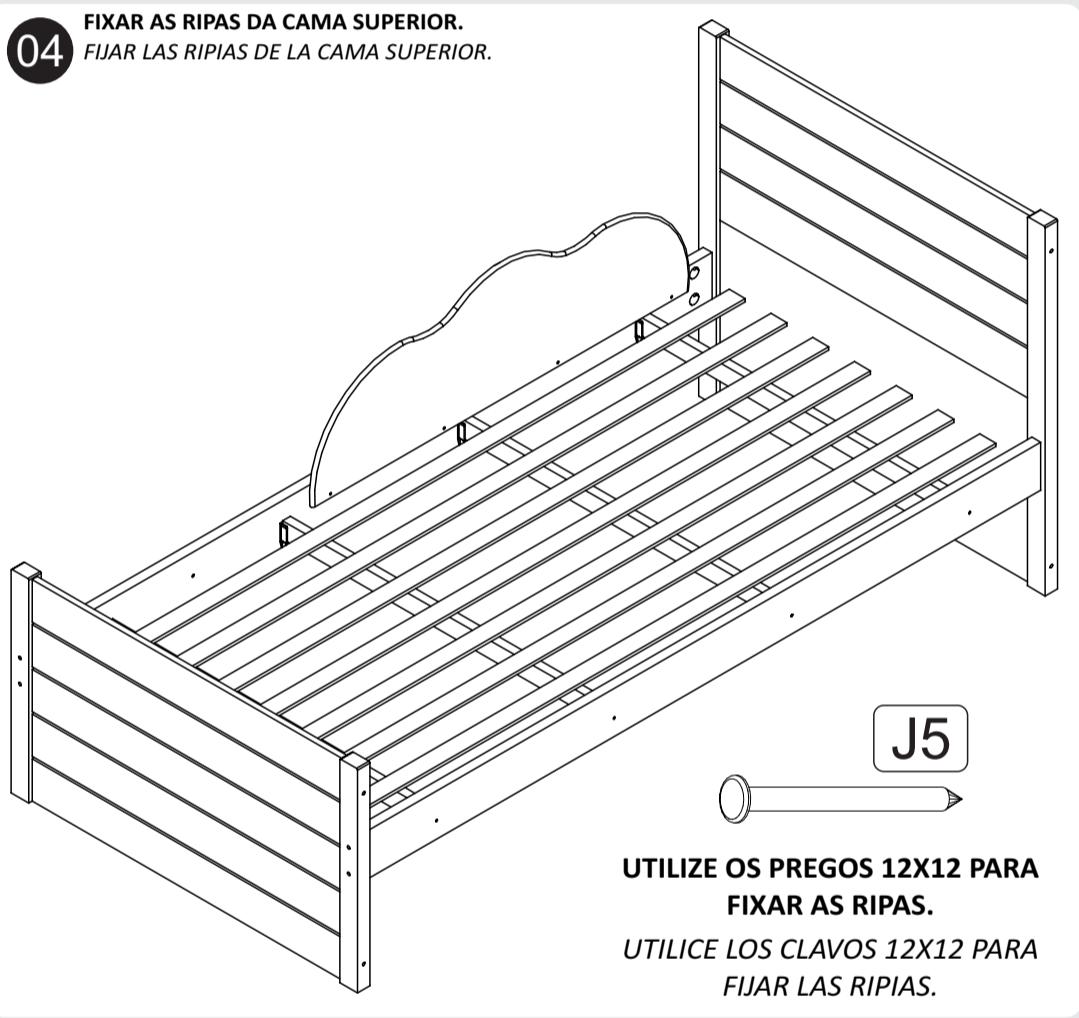
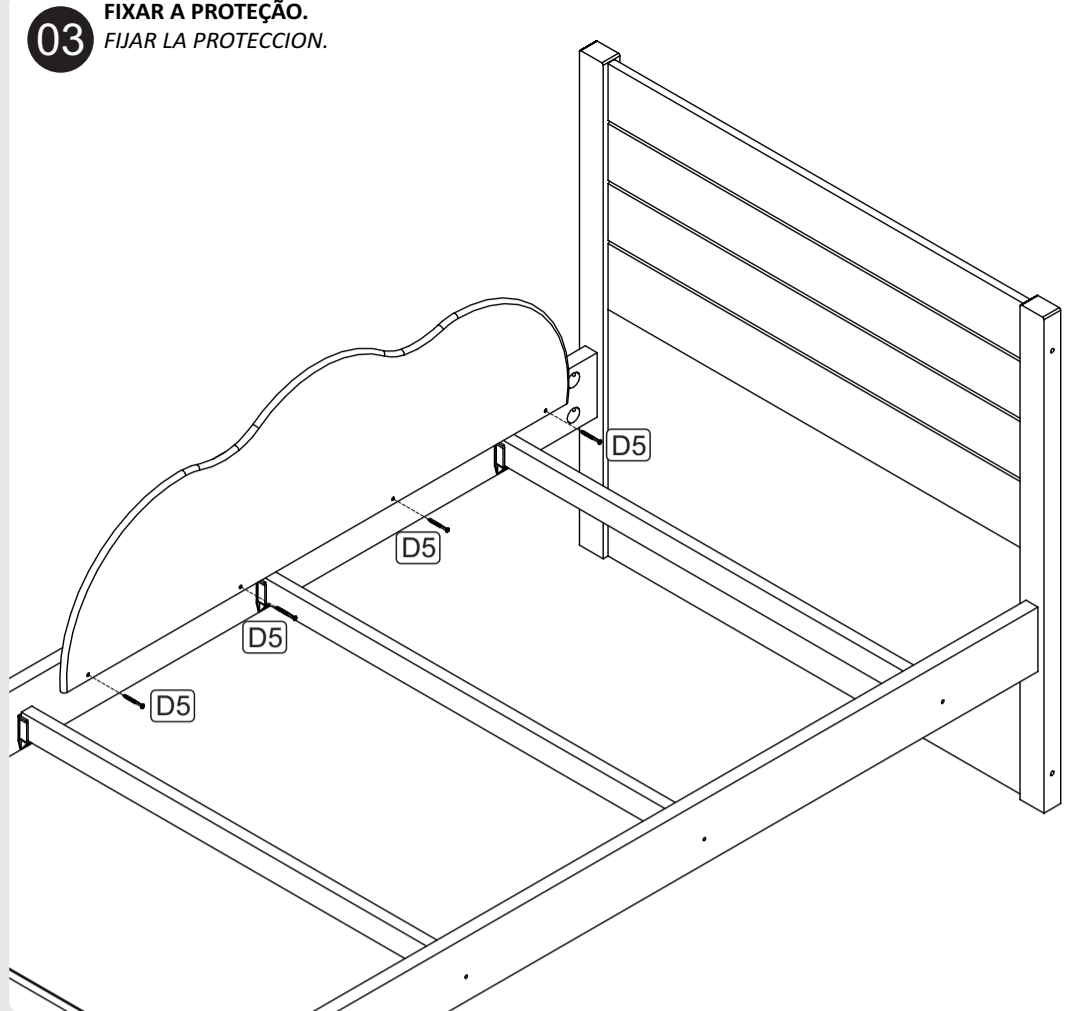
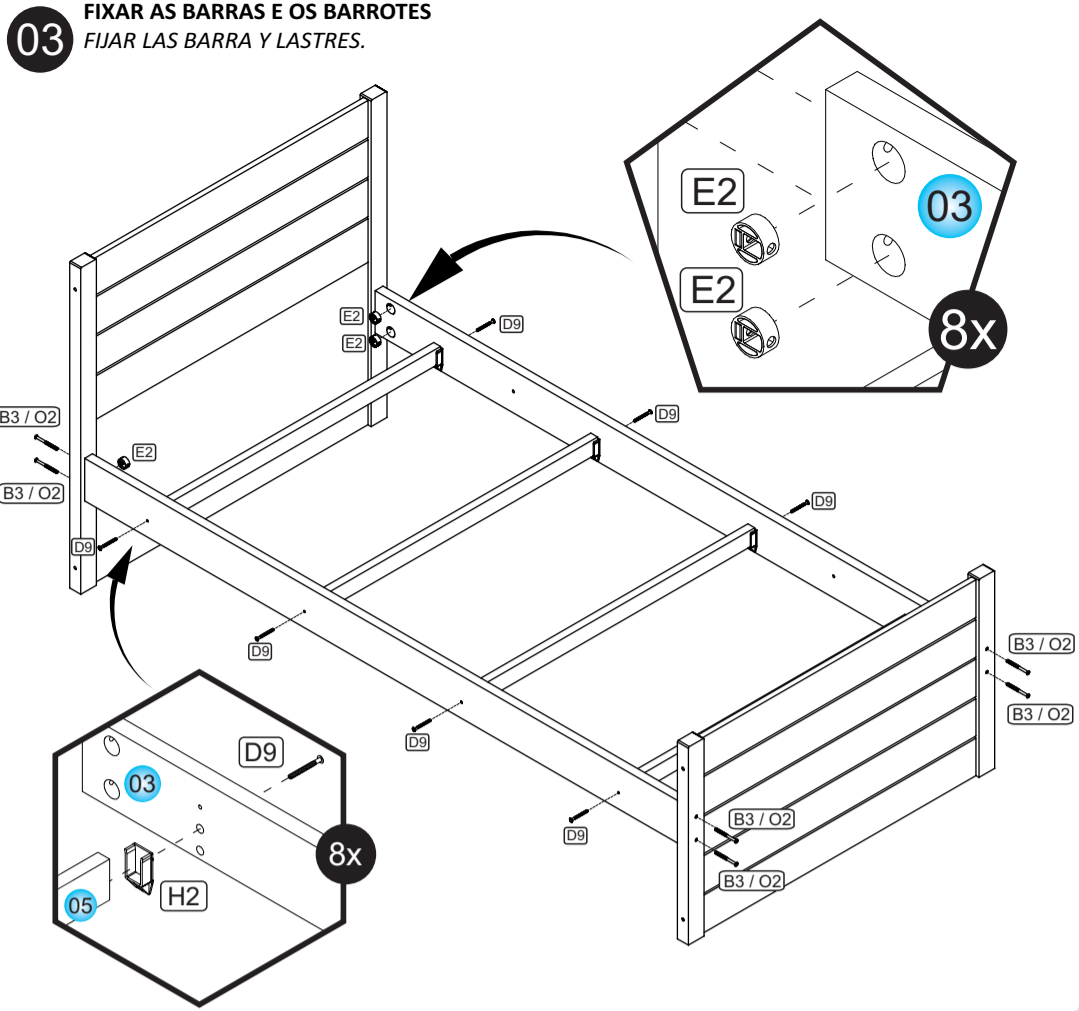
MONTAGEM / MONTAJE

01 VISTA TRASEIRA: MONTAR A CABECEIRA. VISTA TRASERA: MONTAJE DE LA CABECERA.

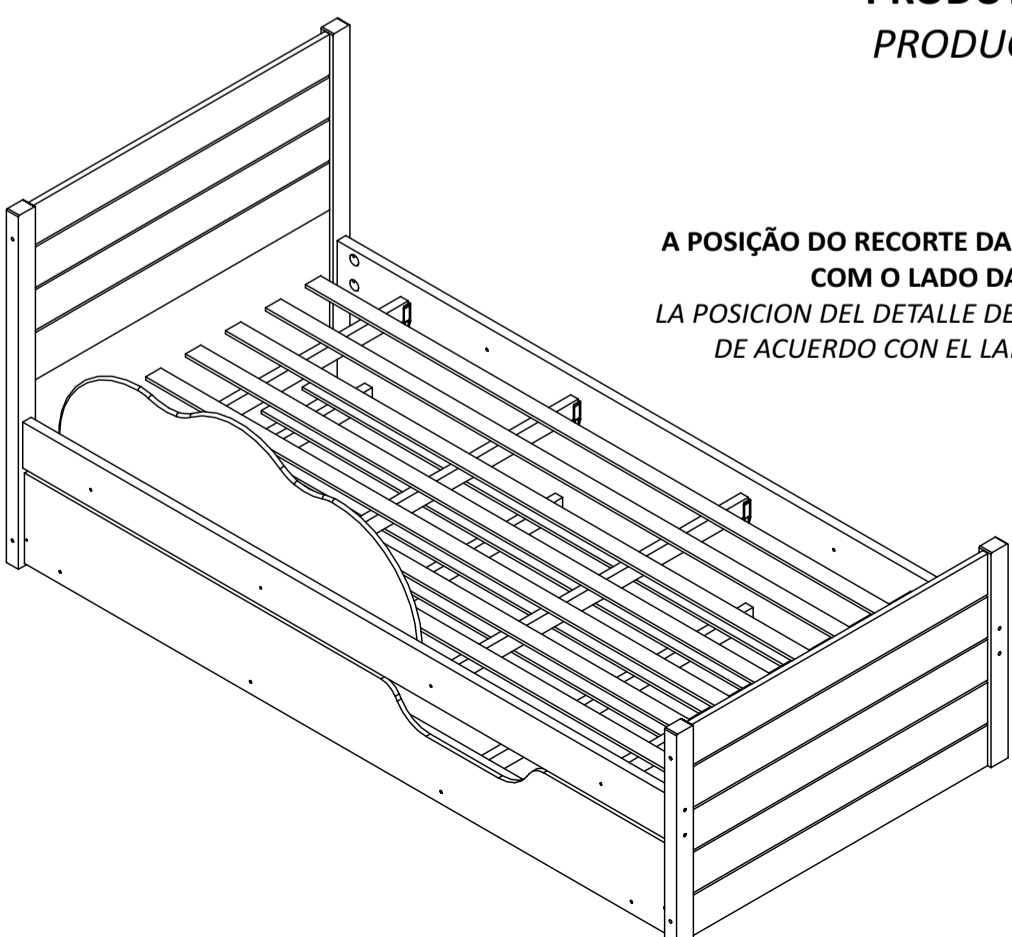


02 MONTAR A PESEIRA. MONTAJE DE LA PESERA.





PRODUTO MONTADO
PRODUCTO ARMADO



**A POSIÇÃO DO RECORTE DA CAMA AUXILIAR VARIA DE ACORDO
COM O LADO DA MONTAGEM DA CAMA.**
**LA POSICION DEL DETALLE DE LA CAMA AUXILIAR TIENE VARIACIÓN
DE ACUERDO CON EL LADO DE LA MONTAJE DE LA CAMA.**

