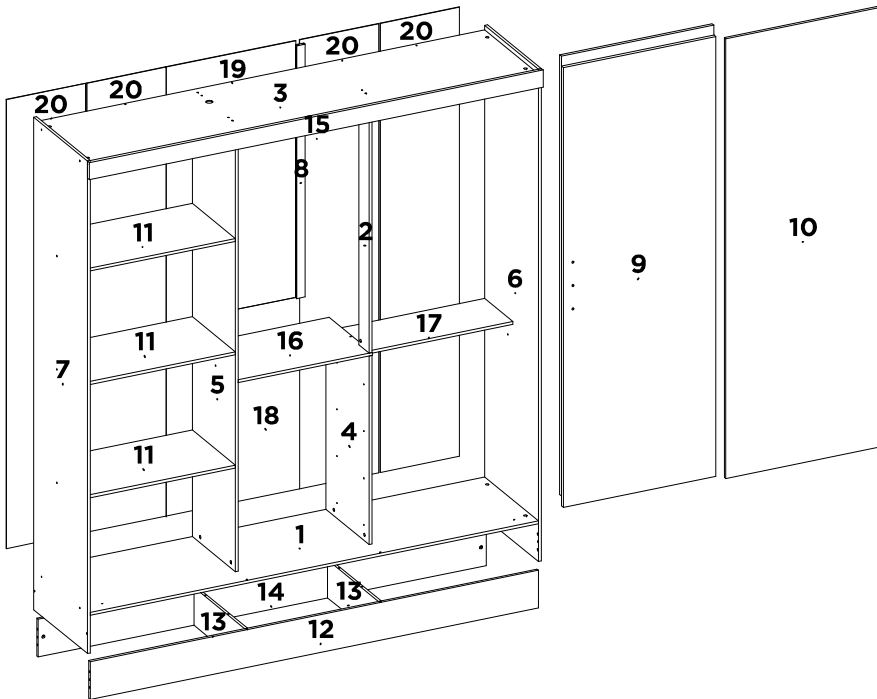


30023

**GUARDA ROUPA CASAL 03 PORTAS PLATA
WARDROBE 03 DOORS PLATA
CLOSE 03 PUERTAS PLATA**

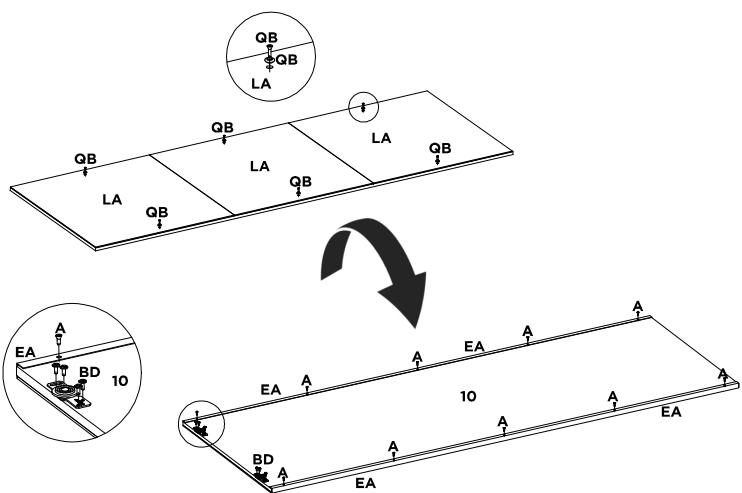


| BRANCO / OFF WHITE | | DESCRICO DE PARTS / DESCRIPCION DE LAS PIEZAS | | | | | | | DIMENSÕES / QUANTIDADE / DIMENSIONES / CANTIDAD | | | | |
|--------------------|--------|---|--------|--------|--------|--------|--------|--------|---|--------------------------|-------------------------|-----------------|-----|
| SEQ. | CODIGO | REF_01 | REF_02 | REF_03 | REF_04 | REF_05 | REF_06 | REF_07 | DESCRICO | DESCRIPTION_EN | DESCRIPCION_ES | DIMENSÕES_MM | QTD |
| 1 | 03274 | 03 | 138 | - | - | - | - | - | BASE | BASE | 1875 X 450 X 12 | 1 | |
| 2 | 05134 | 03 | 138 | - | - | - | - | - | BATENTE FRONTAL | FRONT SUPPORT | SOPORTE FRONTAL | 1037 X 85 X 12 | 1 |
| 3 | 07201 | 03 | 138 | - | - | - | - | - | CHAPEU | TOP PANEL | TAPA SUPERIOR DEL ROPEO | 1875 X 450 X 12 | 1 |
| 4 | 08463 | 03 | 138 | - | - | - | - | - | DIVISAO DIREITA | RIGHT DIVISION | DIVISION DERECHA | 773 X 360 X 12 | 1 |
| 5 | 08464 | 03 | 138 | - | - | - | - | - | DIVISAO ESQUERDA | LEFT DIVISION | RIGHT DIVIDE | 1822 X 360 X 12 | 1 |
| 6 | 11626 | 03 | 136 | - | - | - | - | - | LATERAL DIREITA | RIGHT SIDE PANEL | LATERAL DERECHA | 2020 X 450 X 12 | 1 |
| 7 | 11627 | 03 | 136 | - | - | - | - | - | LATERAL ESQUERDA | LEFT SIDE PANEL | LATERAL IZQUIERDA | 2020 X 450 X 12 | 1 |
| 8 | 13043 | 03 | 138 | - | - | - | - | - | PERFIL H 35MM 1037 X 35 X 12 MM | PROFILE H | PERFIL H | 1037 X 35 X 12 | 1 |
| 9 | 14430 | 03 | 140 | - | - | - | - | - | PORTA DE CORRER LATERAL | SLIDING DOOR | PUERTA CORREDIZA | 1804 X 638 X 15 | 2 |
| 10 | 14457 | 03 | 138 | - | - | - | - | - | PORTA DE CORRER CENTRAL | SLIDING DOOR | PUERTA CORREDIZA | 1804 X 638 X 12 | 1 |
| 11 | 15280 | 03 | 138 | - | - | - | - | - | PRATELEIRA | SHELF | ESTANTERIA | 652 X 360 X 12 | 3 |
| 12 | 16520 | 03 | 134 | - | - | - | - | - | RODAPE FRONTAL | BOTTOM BOARD FRONT | ZÓCALO FRONTAL | 1875 X 155 X 12 | 1 |
| 13 | 16521 | 20 | 20 | - | - | - | - | - | RODAPE INTERNO | BOTTOM BOARD INTERNAL | ZÓCALO INTERNO | 424 X 155 X 12 | 2 |
| 14 | 16522 | 20 | 20 | - | - | - | - | - | RODAPE TRASEIRO | BOTTOM BOARD BACK | ZÓCALO TRASERO | 1875 X 155 X 12 | 1 |
| 15 | 17129 | 03 | 134 | - | - | - | - | - | RODATETO | TOP FRONT BOARD | MOLDURA SUPERIOR | 1899 X 70 X 15 | 1 |
| 16 | 19350 | 03 | 138 | - | - | - | - | - | TAMPO GAVETEIRO | DRAWER CABINET TOP PANEL | TAPA DEL CAJÓN | 560 X 360 X 12 | 1 |
| 17 | 19351 | 03 | 138 | - | - | - | - | - | TAMPO DO CALCEIRO | SHELF | ESTANTERIA | 652 X 235 X 12 | 1 |
| 18 | 20627 | 03 | 138 | - | - | - | - | - | TRASEIRO DO GAVETEIRO | BACK PANEL | TRASERO | 789 X 559 X 3 | 1 |
| 19 | 20628 | 03 | 138 | - | - | - | - | - | TRASEIRO CENTRAL | BACK PANEL | TRASERO | 1053 X 543 X 3 | 1 |
| 20 | 20675 | 03 | 138 | - | - | - | - | - | TRASEIRO LATERAL | BACK PANEL | TRASERO | 1842 X 331 X 3 | 4 |

Demobile
 DEMOBILE Indústria de Móveis Ltda.
 Rua - Jurutau, 1350 - Pq. Industrial II.
 Cep.: 86703-070
 Arapongas - PR - Brasil
 demobile@demobile.com.br

90 DIAS GARANTIA

- Avisos**
1. Ler atentamente as instruções do manual antes de iniciar a montagem do móvel.
 2. A montagem deverá ser feita em superfície limpa e plana, aconselhamos forrar o chão com a embalagem do produto, para não danificar.
 3. Os parafusos devem ser apertados periodicamente.
 4. Evitar batidas e contato com objetos cortantes.
 5. O peso máximo de carga informado refere-se a objetos distribuídos de maneira uniforme sobre toda a área de contato da peça.
- Limpeza e Conservação**
 Efetuar a limpeza somente com pano macio limpo e seco.
 Não Utilizar produtos abrasivos ou químicos.



Garantia
 1. O fabricante responsabiliza-se apenas pelas peças do produto.
 2. A montagem incorreta acarretará na perda da garantia e das assistências, desta forma o produto deverá ser montado por profissional qualificado.
 3. Não estão cobertos pela garantia problemas que tenham origem na utilização inadequada do produto ou na exposição do mesmo a intempéries como: infiltrações, infestação de pragas em geral, aparecimento de mofo e outros, decorrentes do ambiente de instalação.

Assistência Técnica: Em caso de peças em assistência técnica é necessário que as mesmas sejam solicitadas junto a loja ou site no qual a compra do produto foi realizada.

- Warnings**
1. Read the manual instructions carefully before starting to assemble the furniture.
 2. The assembly must be done in clean and flat surface, we advise to put the product packaging on the floor, not to damage it during the assembling.
 3. The screws must be tightened periodically.
 4. Avoid hitting and contacting sharp objects.
 5. The payload informed refers to the objects distributed all over the piece contact area.

Cleaning and conservation
 Clean the product just with a soft, cleaned and dry cloth.
 Do not use abrasive or chemicals products.

Warranty
 1. The manufacturer is only responsible for product parts.
 2. Incorrect assembling will make you lost the guarantee and assistance, in this way the product must be assembled by qualified professional.
 3. It is Not covered by the warranty problems caused by an inappropriate use of the product or product exposure even in bad weather, such as: infiltrations, pest infestation in general, appearance of mold and others, caused by the installation environment.

Acessórios / Accessories / Accesorios

LISTA DE ACESSÓRIOS / LIST OF ACCESSORIES / LISTA DE ACCESORIOS

| SEQ. | CODIGO | DESCRIÇÃO | DESCRIPTION_EN | DESCRIPCION_ES | QTD. |
|------|---------|--|-------------------------|-------------------------------|------|
| - | 01480 | KIT DE ACESSÓRIOS | KIT OF ACCESSORIES | KIT DE ACESSORIOS | 1 |
| A | 9905002 | PARAFUSO 3.5 X 12 MM CHATA PHILIPS | PHILIPS FLAT HEAD SCREW | TORNILLO CHATA PHILIPS | 38 |
| A1 | 9905023 | PARAFUSO 3.5 X 22 MM CHATA PHILIPS | PHILIPS FLAT HEAD SCREW | TORNILLO CHATA PHILIPS | 2 |
| AN | 9904033 | PUXADOR MARSALA PRATA | HANDLE | TIRADOR | 14 |
| B | 9905003 | PARAFUSO 3.5 X 12 MM FLANGEADO PHILIPS | PHILIPS FLANGE SCREW | TORNILLO DE BRIDA PHILIPS | 14 |
| BD | 9920080 | SISTEMA PORTA CORRER KIT 03 PORTAS INFERIOR | SLIDING DOOR SYSTEM | SISTEMA DE PUERTAS CORREDERAS | 1 |
| CA | 9919069 | TRILHO DUPLO INFERIOR 1874 MM LAR 44 ALUMINIO COD 1055 PRATA | LOWER DOUBLE RAIL | RIEL DOBLE INFERIOR | 1 |
| CB | 9919081 | TRILHO SUPERIOR E 1874 MM PLASTICO COD 19X15 CINZA LARG 54 CANAL 19 MM | TOP RAIL E | RIEL SUPERIOR | 1 |
| DB | 9901036 | CABIDEIRO OBLONGO 646 X 20 X 15 MM ALUMINIO | HANGER | PERCHERO | 1 |
| DB | 9901112 | CABIDEIRO OBLONGO 1202 X 20 X 15 MM ALUMINIO | HANGER | PERCHERO | 1 |
| EA | 9902074 | MOLDURA DE ALUMINIO 1802 X 15 MM CHAPA 15 MM COD 1557 ABA FRONTAL 8 MM PRATA | ALUMINUM FRAME | MARCO DE ALUMINIO | 2 |
| H | 9905045 | PARAFUSO 4 X 45 MM CHATA PHILIPS | PHILIPS FLAT HEAD SCREW | TORNILLO CHATA PHILIPS | 32 |
| IA | NOVO | PERFIL H 1822 X 16 X 6 MM PLASTICO | PLASTIC H STRIP | TIRA PLASTICA H | 2 |
| J | 9920029 | PINO MINIFIX 12 MM | MINIFIX PIN | PINO MINIFIX | 4 |
| K | 9920009 | GASTANHA MINIFIX 12 MM | MINIFIX CHESTNUT | LOS SIMPSON | 4 |
| L | 9920011 | CAVILHAS 6 X 30 MM | WOODEN PEG | CLAVIJA DE MADERA | 30 |
| LA | NOVO | ESPELHO 636 X 600 X 3 MM S FURO | MIRROR | ESPEJO | 3 |
| M | 9920012 | CAVILHAS 6 X 50 MM | WOODEN PEG | CLAVIJA DE MADERA | 5 |
| QB | 9905029 | PARAFUSO 3.5 X 16 MM CHATA PHILIPS | PHILIPS FLAT HEAD SCREW | TORNILLO CHATA PHILIPS | 6 |
| QB | 9920063 | BUCHA PARA FIXAÇÃO DE ESPELHO | MIRROR BUSHING BUSHING | CASQUILLO DE RETROVISOR | 6 |
| R | 9920025 | FIXADOR 90 GRAUS | 90 DEGREE FASTENER | FIJADOR 90 GRADOS | 5 |
| S | 9920026 | FIXADOR DE FUNDO 10 X 10 MM | BOTTOM FASTENER | FIJADOR DE FONDO | 20 |
| S3 | 9920038 | SUPORTE CABIDE OBLONGO 20 MM | HANGER SUPPORT | SOPORTE DE PERCHERO | 4 |
| S5 | 9920039 | SUPORTE CABIDEIRO U | CABIDEIRO SUPPORT | SUPORTE CABIDEIRO | 1 |
| T | 9924001 | MINI SAPATA 12 MM | MINI SHOE | MINI ZAPATA | 8 |
| V | 9920030 | PORCA CILINDRICA 9 X 12 MM | CYLINDRICAL NUT | TUERCA CILINDRICA | 32 |
| X | 9906001 | PREGO 12X12 MM | NAIL | CLAVO | 8 |
| W | 9906002 | PREGO 9X9 MM | NAIL | CLAVO | 120 |
| Y | 9920006 | CANTONEIRA METALICA 16 MM | METAL ANGLE BRACKET | ESQUINERAS METALICAS | 6 |

Advertencias

1. Lee atentamente las instrucciones del manual antes de empezar a armar los muebles.
2. El montaje debe hacerse en superficie limpia y plana, utilice el empaque del Producto para cubrir el piso.
3. Los tornillos deben ser apretados periódicamente
4. Evite golpear y chocar objetos punzantes
5. El peso máximo de carga tiene relación a los objetos distribuydos sobre toda el área de contacto de la pieza.

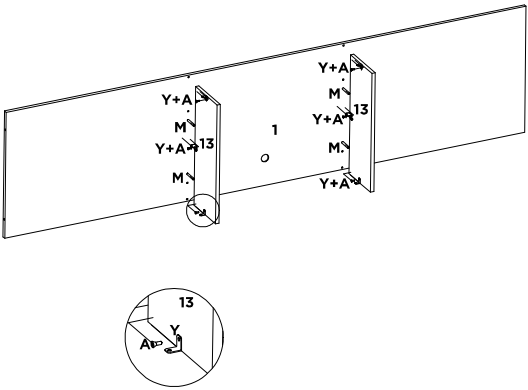
Limpeza y conservación
 Limpiar solo con un trapo suave, limpio y seco
 No utilice productos abrasivos o productos químicos

Garantía
 1. El fabricante solo es responsable a las partes del producto.
 2. Armar incorrectamente supone la pérdida de garantía y repuestos, de esta manera el producto debe ser ensamblado por profesional calificado
 3. No es garantizado problemas derivados del uso inapropiado del producto, o exposición del producto al mal tiempo, como: infiltraciones, infestación de plagas en general, aparición de moho y otros.

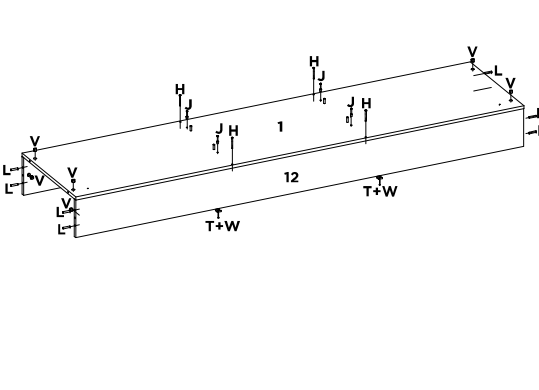
Assistência técnica: en caso de piezas rotas es necesario que sea solicitadas las mismas a la tienda o sitio web donde se compró el producto.

COMPLETE MANUAL
MANUAL COMPLETO

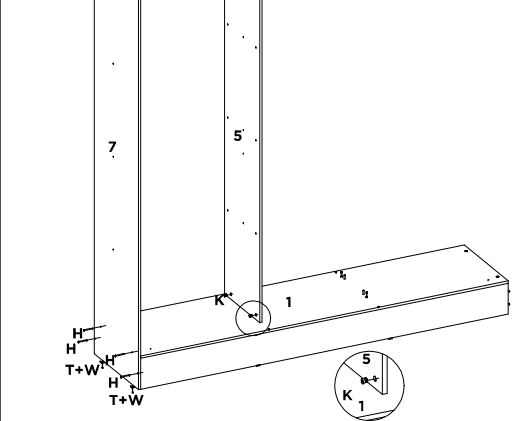
01



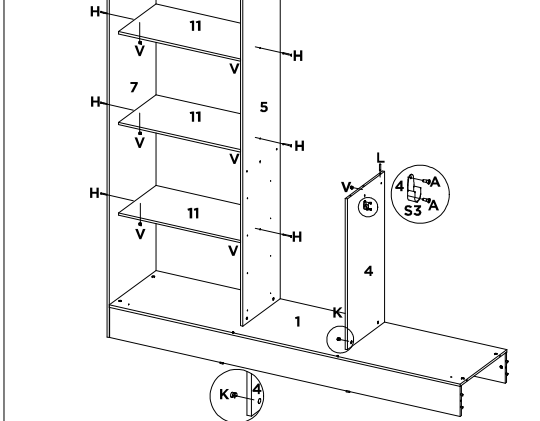
02



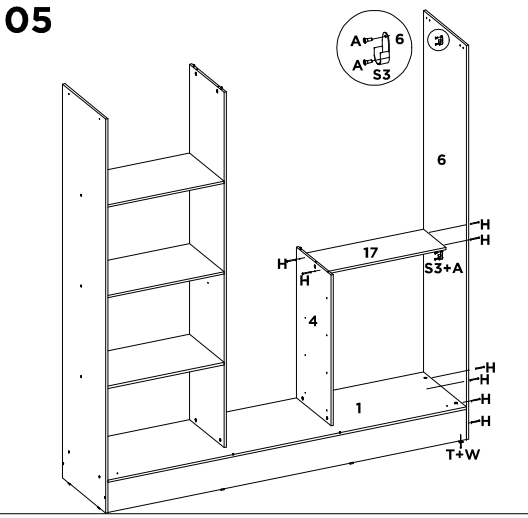
03



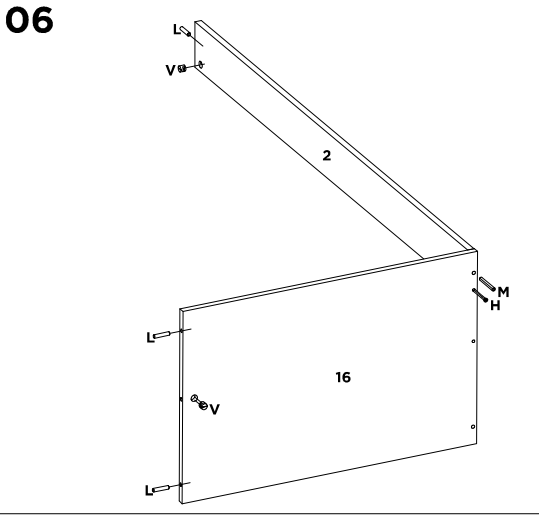
04



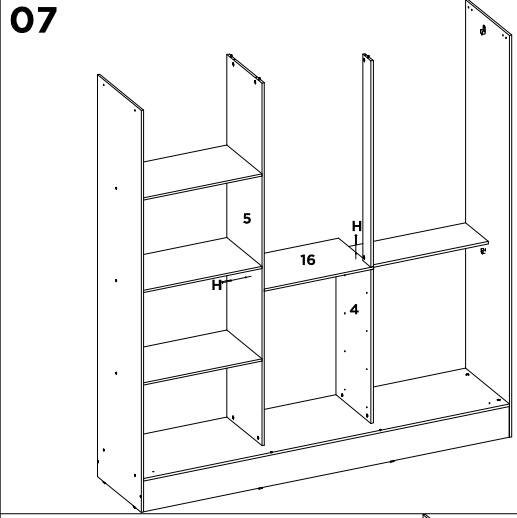
05



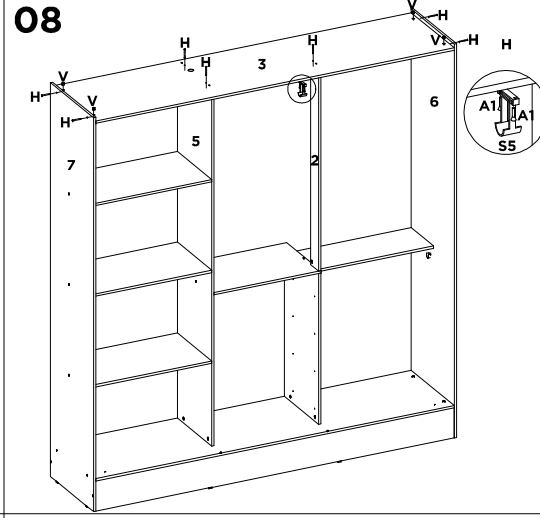
06



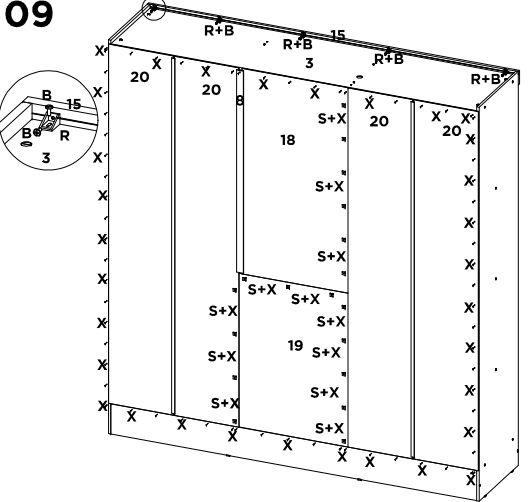
07



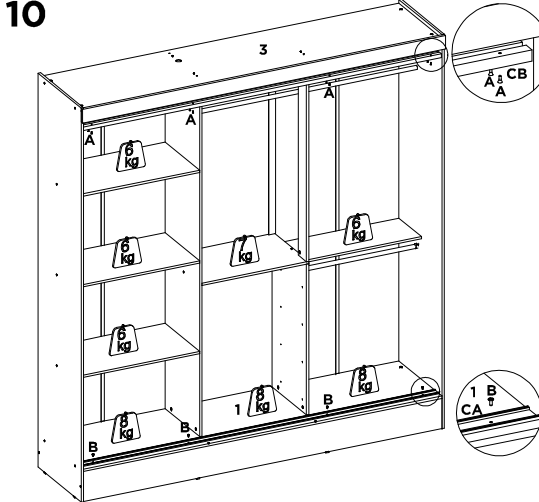
08



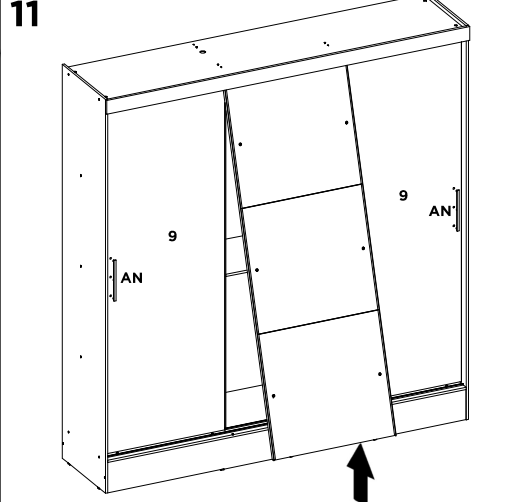
09



10



11



12

