

**RACK DENVER YESCASA**

## COMO TROCAR SEU PRODUTO

SE SEU PRODUTO CHEGOU COM ALGUM DEFEITO VOCÊ TEM 7 DIAS PARA SOLICITAR A TROCA. VOCÊ VAI PRECISAR.

- 1 TER EM MÃOS AS FOTOS DAS PEÇAS COM DEFEITO; DESCRIÇÃO; CÓDIGO (COMO ESTA AQUI NO MANUAL) E QUANTIDADE DE PEÇAS COM DEFEITO.
- 2 ACESSE O CHAT EM NOSSO SITE.
- 3 SELECIONE O SEU PEDIDO, E DEPOIS A OPÇÃO "QUERO TROCAR UM PRODUTO".
- 4 PRONTO, AGORA É SÓ PREENCHER AS INFORMAÇÕES E ENVIAR. ENTRAREMOS EM CONTATO POR E-MAIL PARA TE DAR TODAS AS INSTRUÇÕES.

## DICAS PARA PROLONGAR A VIDA ÚTIL DO MÓVEL

- 1 RETIRE O PÓ COM UMA FLANELA SECA, DEPOIS USE UM PANO MACIO, LEVEMENTE UMEDECIDO COM ÁGUA. PODE UTILIZAR DETERGENTE NEUTRO OU SABÃO NEUTRO.
- 2 REAPERTE OS PARAFUSOS DE TEMPOS EM TEMPOS PARA GARANTIR A ESTABILIDADE E DURABILIDADE.
- 3 O ACABAMENTO DO SEU PRODUTO PODE SER DANIFICADO PELA FALTA DE VENTILAÇÃO E EXCESSO DE CALOR.

QUALQUER DÚVIDA SOBRE OS NOSSOS PRODUTOS VOCÊ PODE ENTRAR EM CONTATO PELO NOSSO CANAL DE ATENDIMENTO:  
<https://www.madeiramadeira.com.br/central-de-ajuda>.

PARA MAIS DICAS AMIGAS E INSPIRAÇÕES DE DECORAÇÃO ACESSE O BLOG: <https://www.madeiramadeira.com.br/central-de-dicas>.

SIGA MADEIRAMADEIRA:



**PARA MONTAGEM DO PRODUTO VOCÊ VAI PRECISAR DE:**



CONFIRA AS PEÇAS, COMPONENTES E SE POSSUI AS FERRAMENTAS NECESSÁRIAS PARA A MONTAGEM.

PARA PROTEGER SEU MÓVEL, COLOQUE AS PEÇAS SOBRE UM TAPATE.

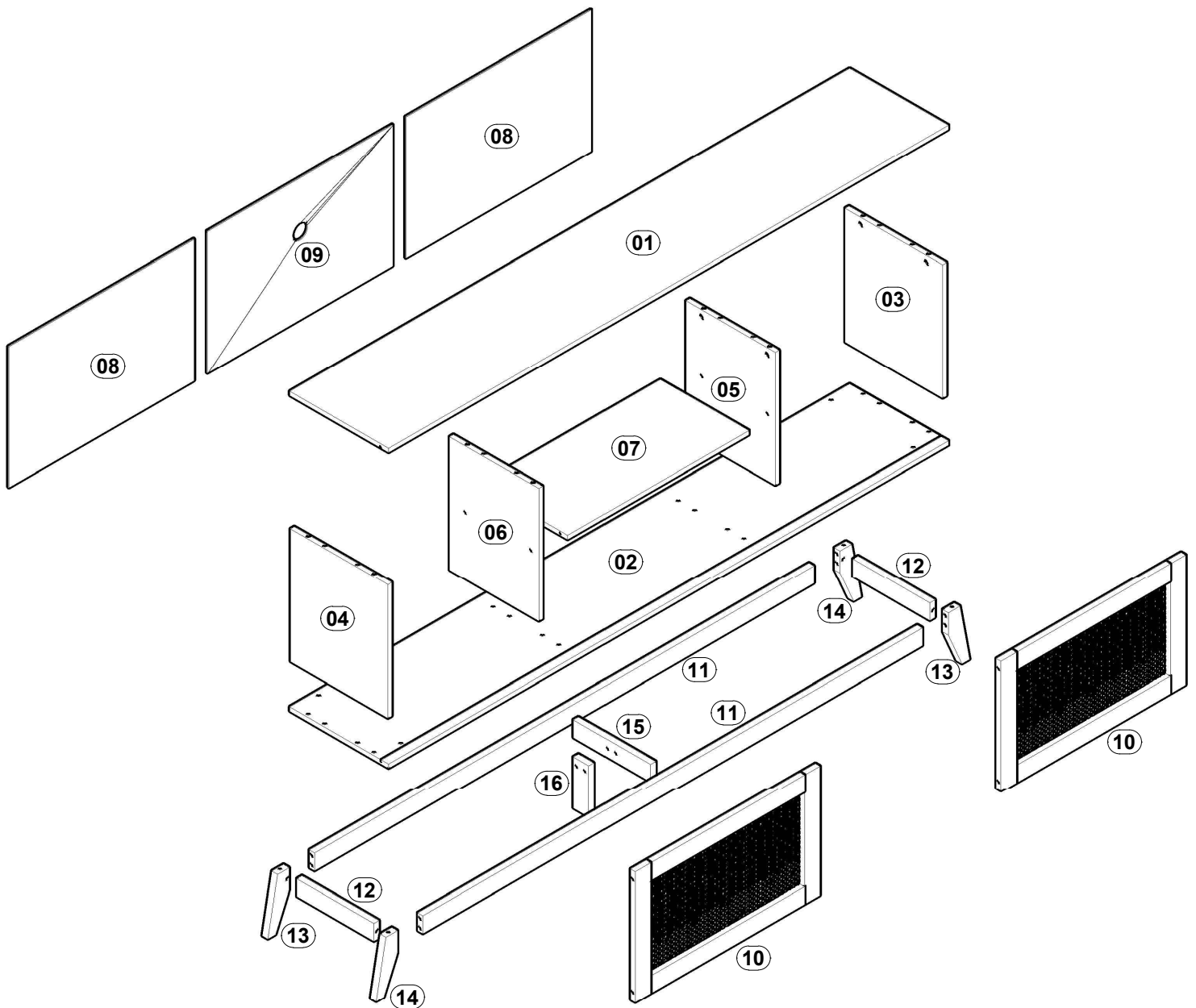
PARA REALIZAR A MONTAGEM, É NECESSÁRIO (1) PESSOA. CONVIDE SUA FAMÍLIA E AMIGOS PARA MONTAR COM VOCÊ.

**LISTA DE FERRAGENS**

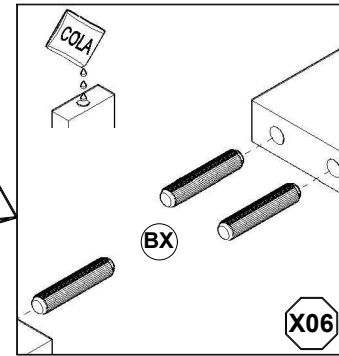
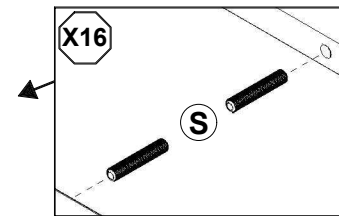
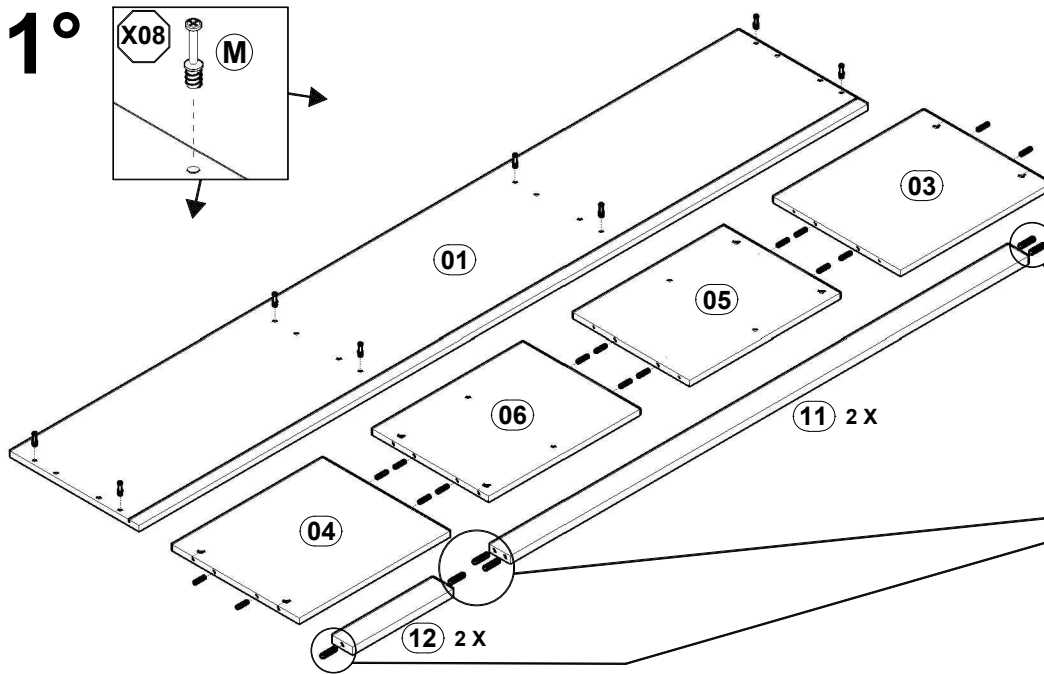
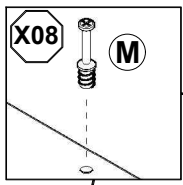
REF.	DESCRIÇÃO	ILUSTRAÇÃO	QTD.	REF.	DESCRIÇÃO		QTD.
L	PARAFUSO 5,0X50MM ESCAREADO		16	BS	SACHE DE COLA		02
DV	PARAFUSO 1/4X2" FRANCÊS - ZB		02	AP	ETIQUETA TEBARROT		01
AD	PARAFUSO 4,0X14MM CHATA		52	GF	CANTONEIRA 4 FUROS		04
M	PINO MINIFIX		08				
Y	PREGO 08X08		50	V	KIT ROLDANA		01
S	CAVILHA 06X30MM		16				
BX	CAVILHA 08X40MM		12				
P	GARRA PARA FUNDO DE ARMÁRIO		08				
AF	SAPATA SAMURAI RED. 22MM PRETA		04				
N	TAMBOR MINIFIX 12X10		08				
DZ	ARRUELA LISA 1/4		02				
DX	PORCA BORBOLETA 1/4		02				
D	CANTONEIRA 18X18X14		16				
AQ	SAPATA NIVELADORA 1/4X20MM PRETA		01				

## LISTA DE PEÇAS

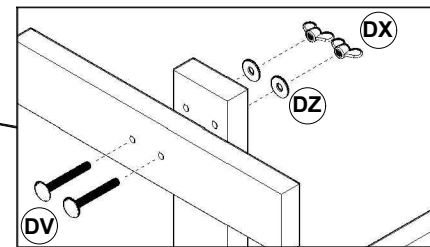
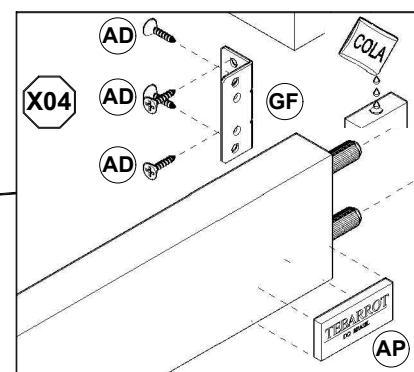
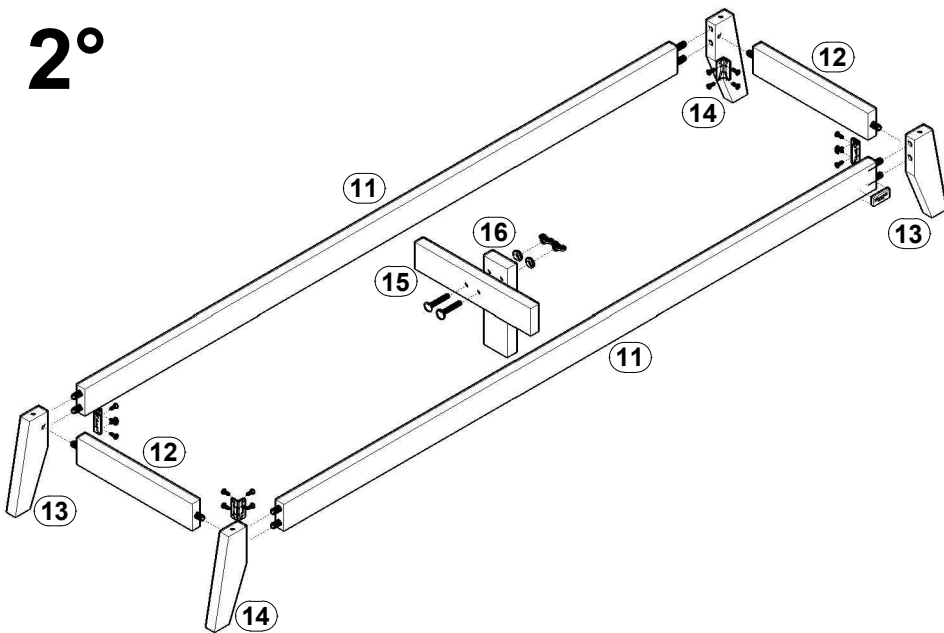
Nº PEÇA	COD. IND.	DESCRIÇÃO	QTD.	DIMENSÕES (MM)			PESO UNITÁRIO KG		
				COMP.	LARG.	ESP.			
01	0000	TAMPO	1	2.180	x	385	x	15	8,260
02	0000	BASE	1	2.180	x	385	x	15	8,260
03	0000	LATERAL DIREITA	1	450	x	380	x	15	1,660
04	0000	LATERAL ESQUERDA	1	450	x	380	x	15	1,660
05	0000	DIVISÓRIA DIREITA	1	450	x	348	x	15	1,520
06	0000	DIVISÓRIA ESQUERDA	1	450	x	348	x	15	1,520
07	0000	PRATELEIRA	1	705	x	345	x	15	2,380
08	0000	FUNDOS	2	722	x	477	x	3	0,960
09	0000	FUNDO COM FURO	1	722	x	477	x	3	0,920
10	0000	PORTAS	2	720	x	440	x	18	1,680
11	0000	TRAVESSA MAIOR (MAD.)	2	1.945	x	60	x	20	1,220
12	0000	TRAVESSA MENOR (MAD.)	2	300	x	60	x	20	0,180
13	0000	PÉ 01 (MAD.)	2	210	x	60	x	22	0,080
14	0000	PÉ 02 (MAD.)	2	210	x	60	x	22	0,080
15	0000	TRAVESSA CENTRAL (MAD.)	1	300	x	60	x	22	0,180
16	0000	PÉ CENTRAL (MAD.)	1	177	x	60	x	20	0,080



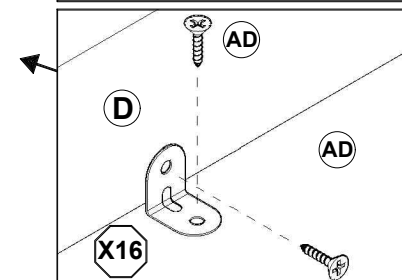
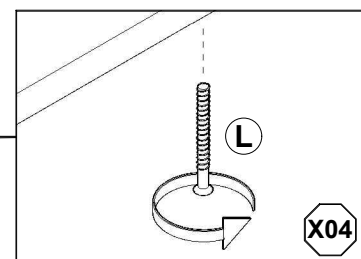
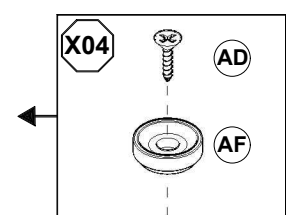
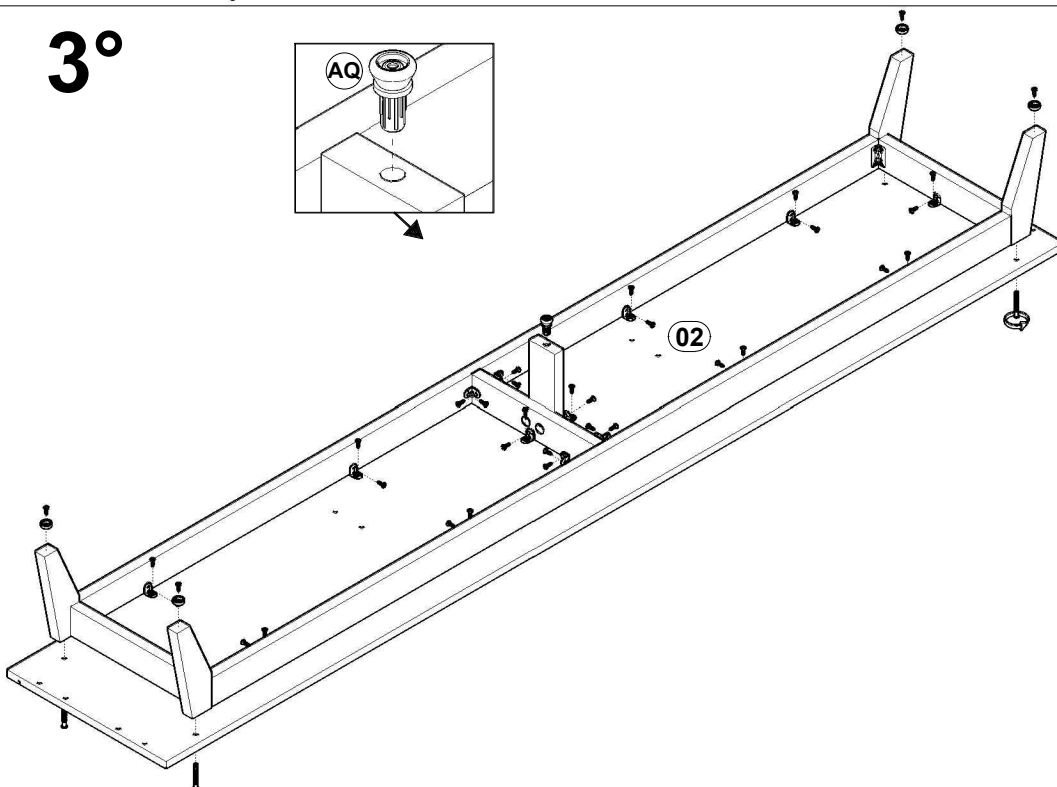
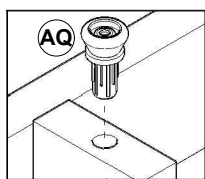
1°



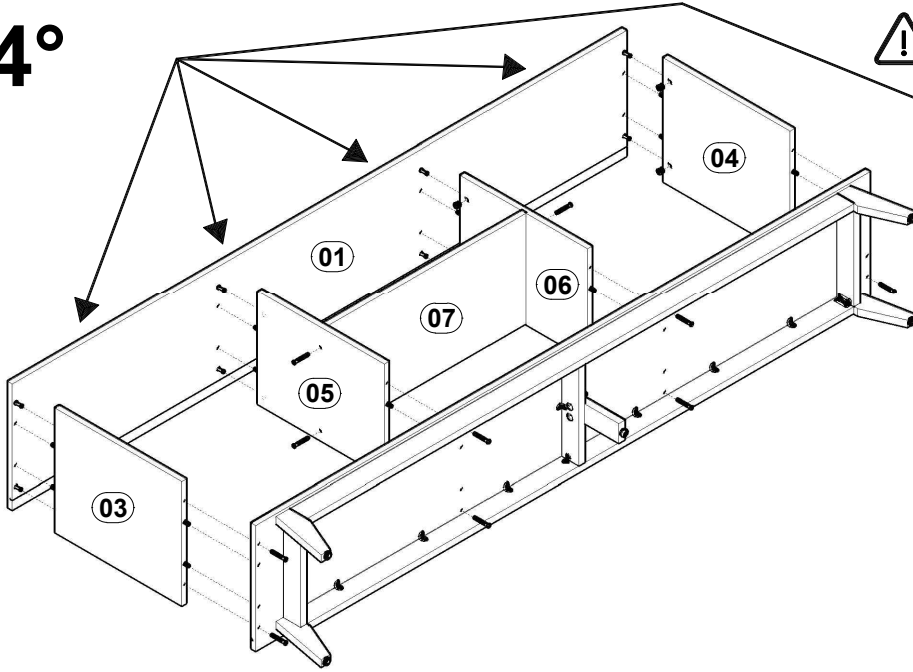
2°



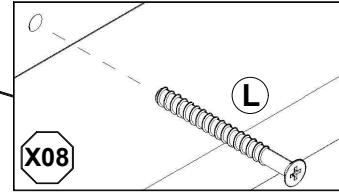
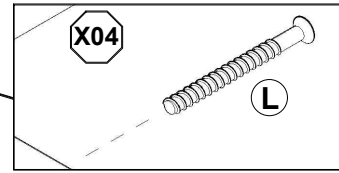
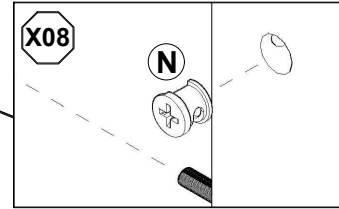
3°



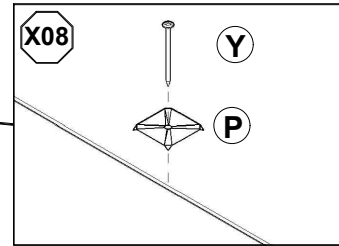
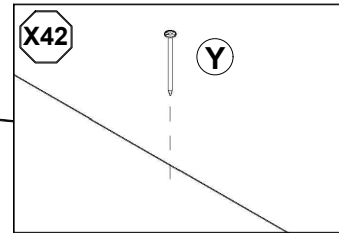
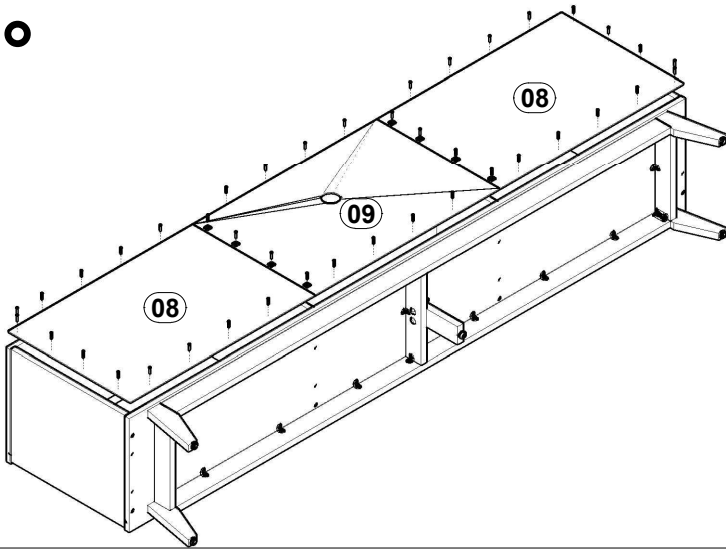
4°



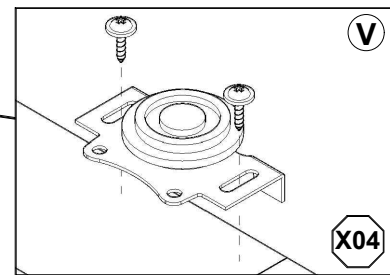
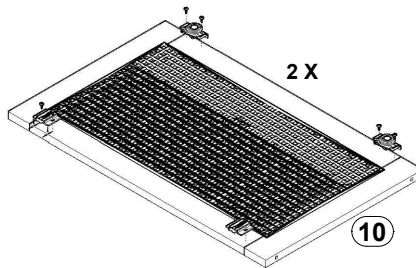
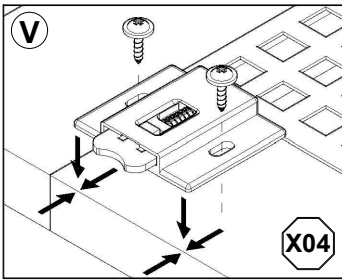
MONTAGEM COM A FRENTE PARA BAIXO, INICIANDO DA LATERAL DIREITA PARA A ESQUERDA.



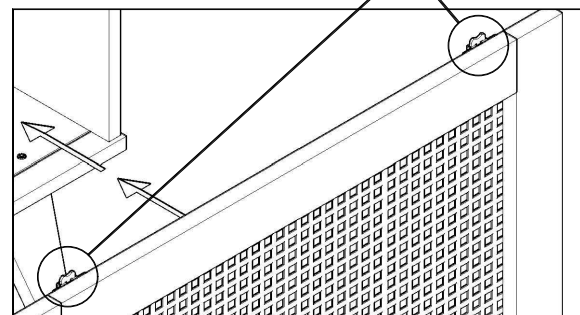
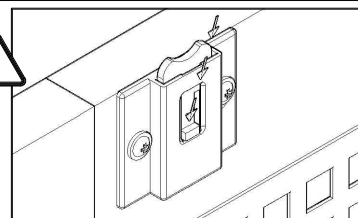
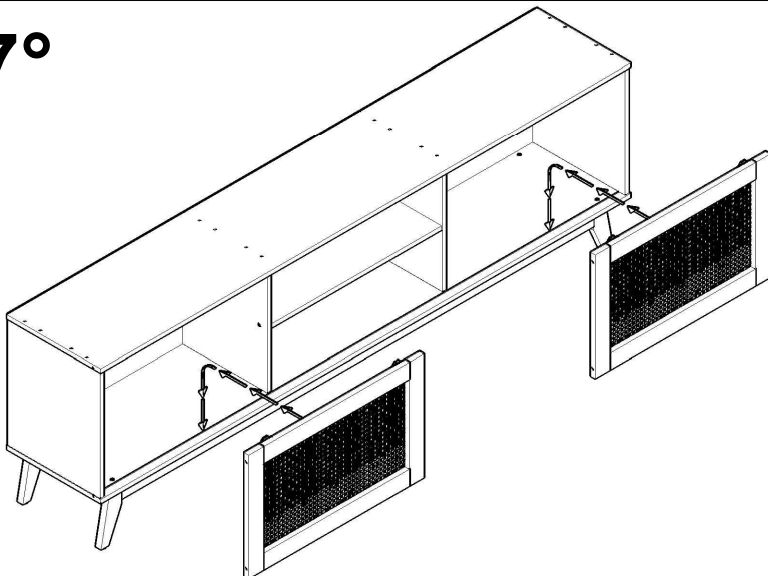
5°

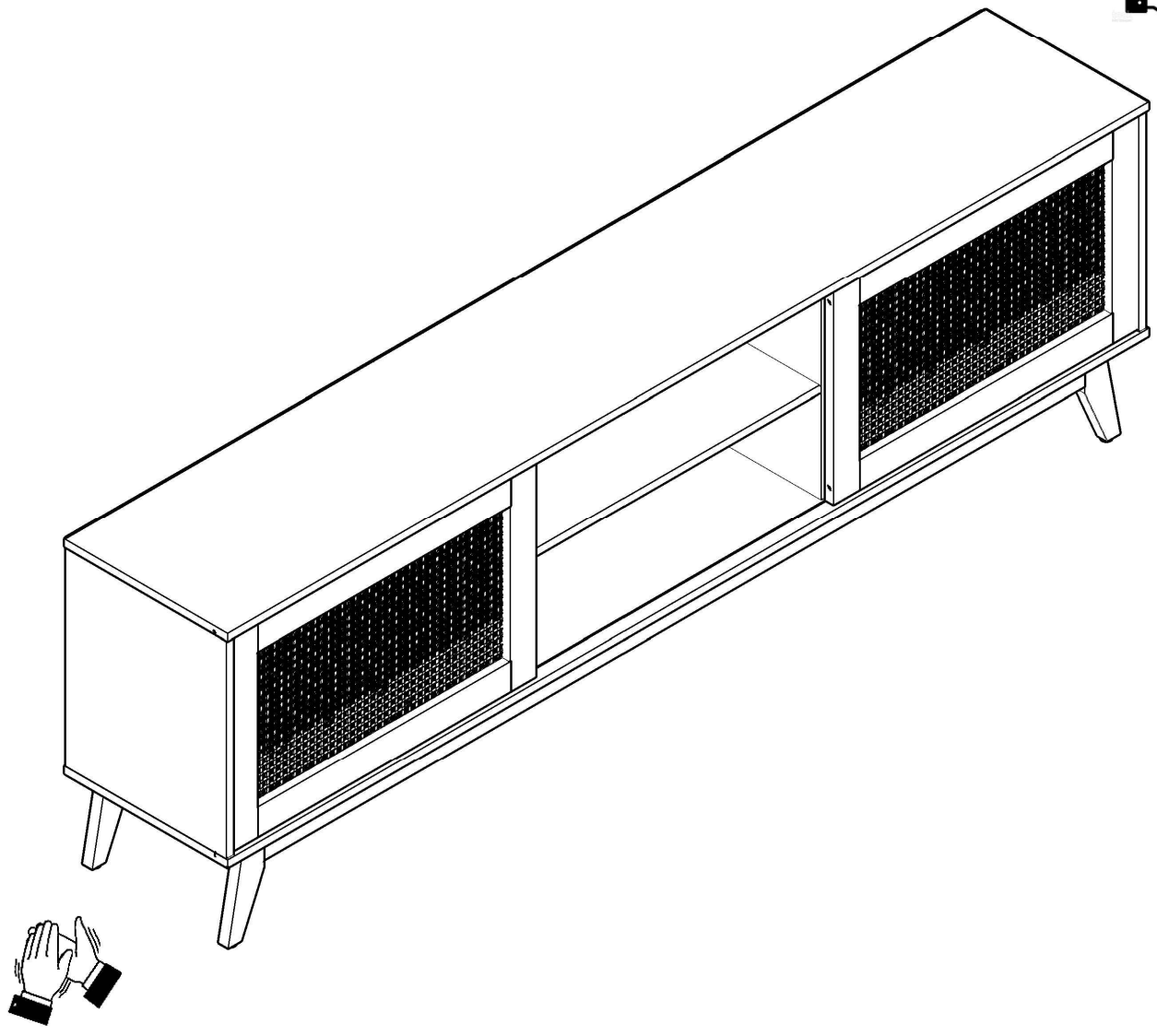


6°



7°





**yes casa**