

Instruções preliminares: Antes de iniciar a montagem e instalação do móvel, leia atentamente todas as instruções. A montagem e instalação do produto devem ser executadas sobre uma superfície limpa e plana. Recomendamos a contratação de profissionais para a execução de instalações hidráulicas e elétricas.

Preliminary Instructions: Before you begin assembling and installing the furniture, read all the instructions carefully. Assembly and installation of the product must be performed on a clean and flat surface. We recommend hiring professionals to perform hydraulic and electrical installations.

Instrucciones: Antes de iniciar el montaje e instalación de mobiliario, lea atentamente todas las instrucciones. El montaje y la instalación del producto deben realizarse sobre una superficie limpia y plana. Recomendamos la contratación de profesionales para llevar a cabo los sistemas hidráulicos y eléctricos.



www.bosi.com.br
55 54 3452 5890

Valencia Armário
Valencia Medicine Cabinet
Valencia Armario



Para montar e instalar este produto você vai precisar de:/To assemble and install this product, you will need:/Para armar e instalar este producto se necesita:

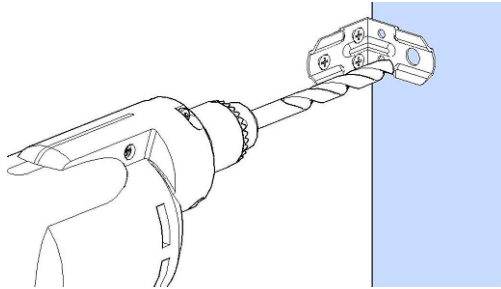


IDENTIFICAÇÃO DOS ACESSÓRIOS/ ACCESSORY IDENTIFICATION / IDENTIFICACIÓN DE ACCESORIOS				
H		Parafuso cabeça chata/Flat head screw Tornillo de cabeza plana	6 x 50 mm - 0" 15/64 x 1" 31/32 in	2
I		Bucha/Plastic anchor/Tacos de plástico	8 mm - 0" 5/16 in	2
J		Capa plástica/Plastic covers Capa plástica	42 x 42 mm - 1" 21/32 x 1" 21/32 in	2
L		Puxador/Handle/Manija	100 mm 3" 15/16 in	4
N		Parafuso flangeado/Flange head screw/ Tornillo de cabeza flangeada	3,5 x 25 mm 0" 9/64 x 0" 63/64 in	4

1. Fixe as buchas plásticas na parede nos pontos onde o móvel será fixo. Estes pontos são dados tomando como referência as chapas metálicas localizadas dentro do móvel. Recomendamos que o móvel seja suspenso na altura que proporcione maior conforto aos usuários.

Insert the plastic anchors in the wall, in the points where the furniture will be hanged. These points are given by the metallic hardware inside the cabinet. Install the cabinet at a comfortable height.

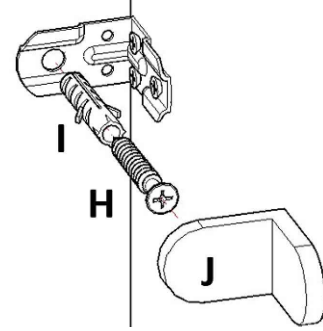
Fijar los tacos de plástico en los puntos donde se fijarán los muebles. Estos puntos se dan en referencia a las placas de metal situadas en el interior de los muebles. Recomendamos que los muebles se suspendan a una altura que proporcione mayor comodidad a los usuarios



2. Fixe os parafusos 6x50 mm nas chapas metálicas que estão fixas dentro do móvel, prendendo o móvel na parede com as buchas.

Insert the 6x50 screws through the metallic hardware from the inside of the cabinet, securing the cabinet to the wall with the anchors.

Fije los tornillos 6x50 mm en las placas metálicas dentro del mueble, sosteniendo el mueble en la pared con los tacos.



Informações adicionais:

Para limpar o móvel e o lavatório use um pano levemente umedecido apenas com água. Em seguida, use um pano seco.

O móvel é resistente a respingos de água e à umidade natural do banheiro.

Após realizar a instalação do produto, verifique se os dispositivos hidráulicos apresentam algum tipo de vazamento. Caso haja vazamento, entre em contato com um encanador para solucionar o problema.

Água em excesso e acumulada em decorrência de vazamentos pode danificar os móveis, o que não é coberto pela garantia.

Additional Information:

To clean the cabinet and the washbasin, use a soft, moist cloth (with water). Then use a dry cloth.

The furniture is resistant to water splashes and the natural humidity of the bathroom.

After installing the product, check if the hydraulic devices are leaking. If there is a leakage, contact a plumber to solve the problem.

Excessive water can damage the product, which is not covered by the warranty.

Informaciones adicionales:

Para limpiar el mueble utilice un paño suave ligeramente humedecido con agua, seguido por un paño seco.

El mobiliario está sellado para resistir la humedad del baño y gotas de agua.

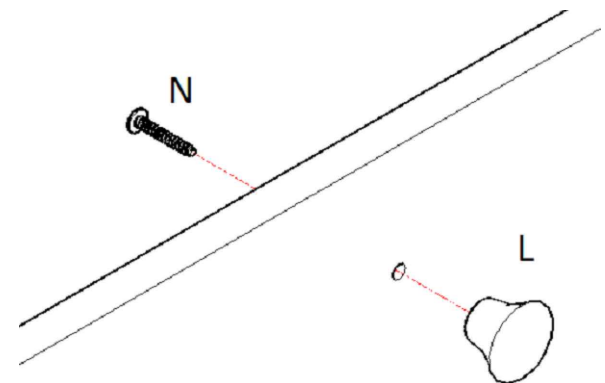
Después de instalar el producto, verifique que los dispositivos hidráulicos no tengan fugas.

Si hay una fuga, comuníquese con un plomero para resolver el problema. El exceso de agua acumulada debido a fugas puede dañar los muebles, lo cual no está cubierto por la garantía.

3. Fixe o puxador com os parafusos 3,5x25FL.

Install the handle with the 3,5x25 screws.

Fije las manijas con los tornillos 3,5x25FL.



Agora que você já comprou o seu móvel, ele merece ser montado do jeito certo.

Erros de montagem causam mais de **60%** dos danos em móveis.

Por que contratar?

Tranquilidade do **início ao fim** da montagem



PROFISSIONAIS QUALIFICADOS

Especialistas certificados na **MadeiraMadeira Serviços**.



FERRAMENTAS PROFISSIONAIS

que **protegem** seus móveis.



AGENDAMENTO EM 24 HORAS

escolha a data e o turno **ideais para** você.



GARANTIA DE 3 MESES

de cobertura **completa**.

Mais de 1 MILHÃO DE MONTAGENS
★ com avaliação **4.7** ★

Mariana S., São Paulo

"Chegaram no horário e montaram tudo rapidamente. Serviço incrível!"



Carlos R., Belo Horizonte

"Tentei montar sozinho e foi um desastre. Com a **MadeiraMadeira Serviços** ficou perfeito."



Ana P., Rio de Janeiro

"Agendamento ágil e **montagem pontual e perfeita**. Recomendo demais!"



Agende agora pelo
QR Code

Madeira**Madeira** Serviços · Atendimento em todo o Brasil



Escaneie o QRCode