



MESA GEÓRGIA

ATENÇÃO- LIMPEZA E CONSERVAÇÃO

A limpeza do móvel deve ser feita somente com pano. Não utilizar produtos abrasivos ou similares como: Cera, álcool, detergentes, tinner, lustra móveis.

GARANTIA 90 DIAS

Avárias ocasionadas na montagem do produto não se enquadram na garantia. Para solicitar componentes utilize o código identificador.

FERRAMENTAS E REQUISITOS NECESSÁRIOS



COMPONENTES

ILUSTRATIVO	COD	Nº	DESCRIÇÃO	QTD
	000	1	LATERAL ESQUERDA	2
	000	2	LATERAL DIREITA	2
	000	3	LATERAL 02 ANGULOS	2
	000	4	BASE CENTRAL APLIQUE	2
	000	5	TRAVA BASE	1
	000	6	TAMPO	1
	000	7	BASE SUPERIOR	2

FERRAGENS E ACESSÓRIOS

Cavilha 6x20 (A)  Qtd: 08 und	Cavilha 6x30 (B)  Qtd: 08 und	Parafuso Minifix (C)  Qtd: 12 und
Parafuso 3,5x25 Chato (D)  Qtd: 12 und	Tambor Minifix (E)  Qtd: 12 und	Parafuso 3,5 x 40 (F)  Qtd: 08 und
Parafuso 3,5 x 12 (G)  Qtd: 04 und	Parafuso 3,5 x 30 (H)  Qtd: 08 und	Sapatas (I)  Qtd: 06 und

PRODUTO MONTADO



Cantoneira 18x18 (J)



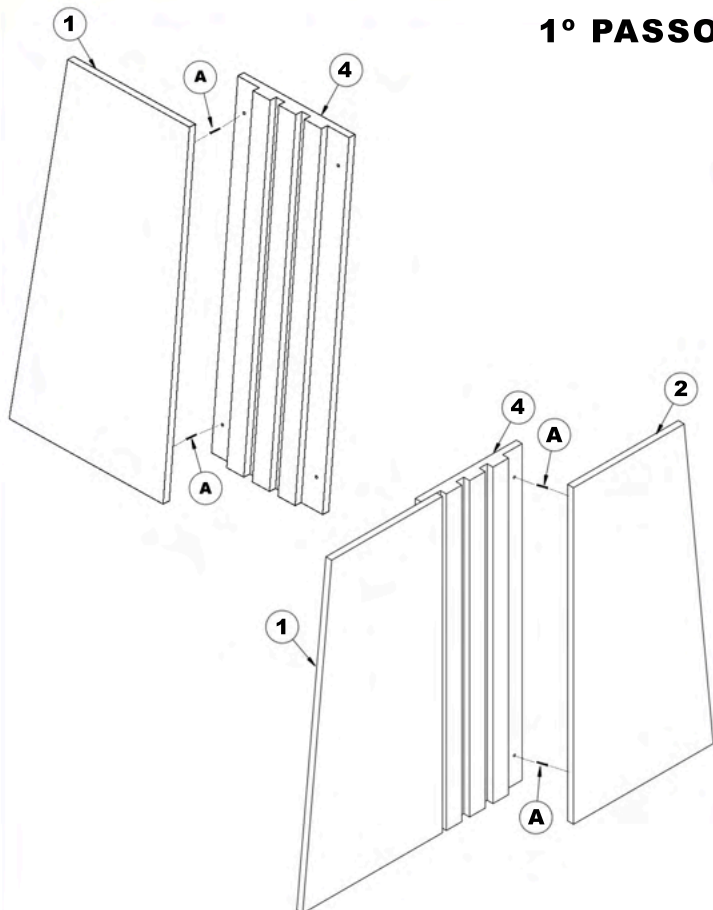
Qtd: 02 und

Parafuso 3,5 x 20 (K)



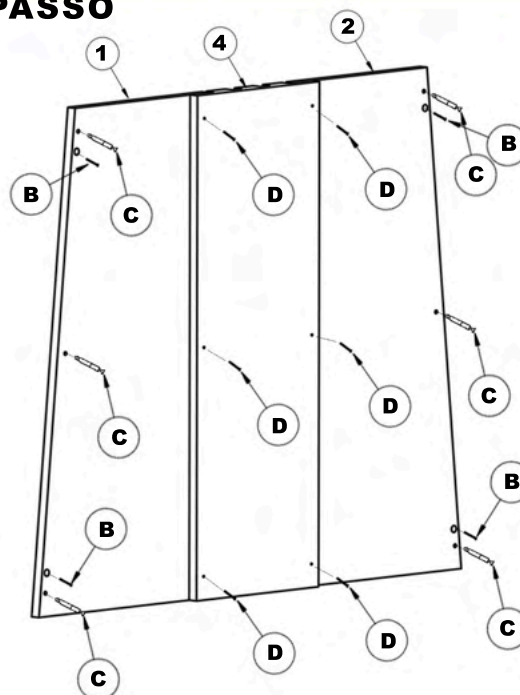
Qtd: 06 und

1º PASSO



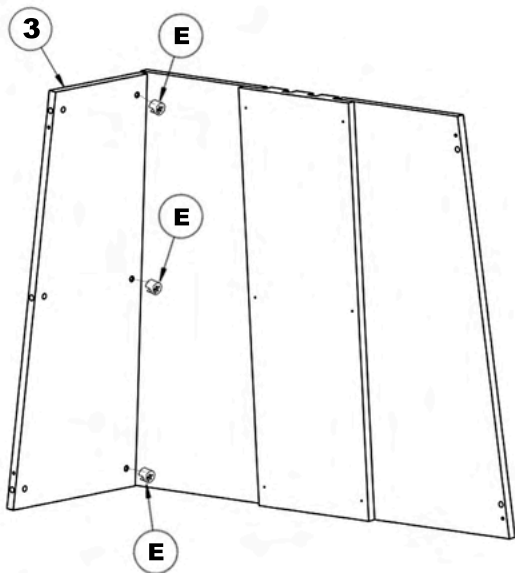
Faça a fixação das Cavilhas (A) nas peças (4), fixa as peças (1) e (2) nas peças (4).

2º PASSO



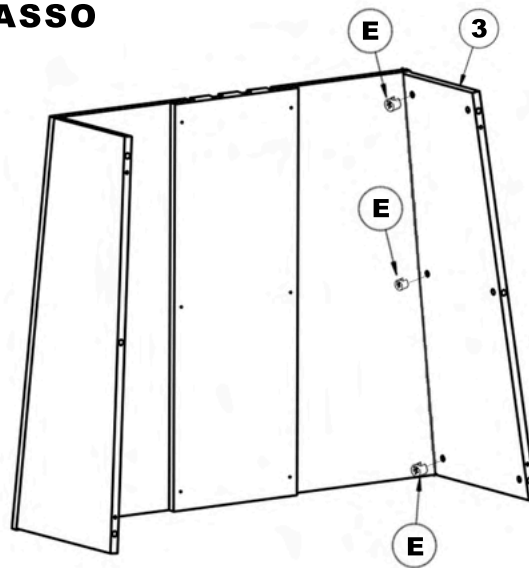
Faça a fixação dos Parafusos (D) na peça (4) utilizando uma Parafusadeira. Faça a fixação dos Parafusos Minifix (C) e das Cavilhas (B) nas peças (1) e (2).

3º PASSO



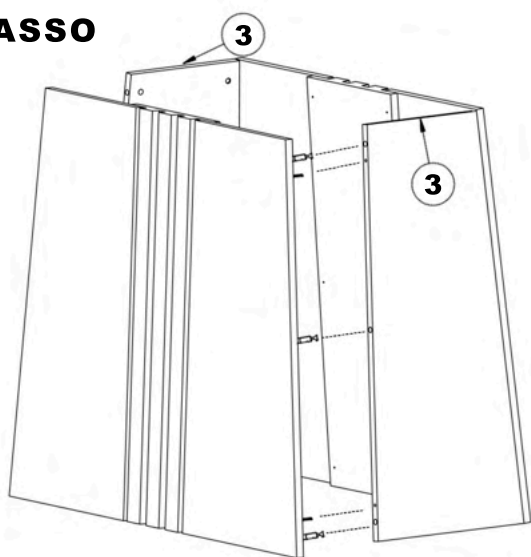
Faça a fixação e o aperto dos Tamborfix (E) nas peças (3) utilizando uma Parafusadeira, dando um leve aperto para a direita.

4º PASSO



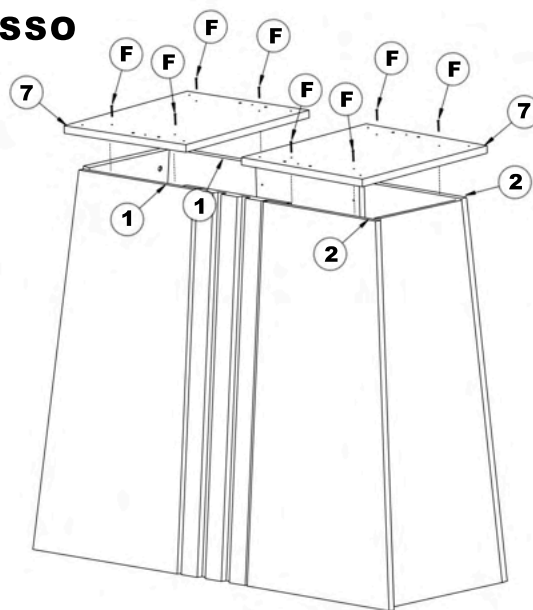
Faça a fixação e o aperto dos Tamborfix (E) nas peças (3) utilizando uma Parafusadeira, dando um leve aperto para a direita.

5º PASSO



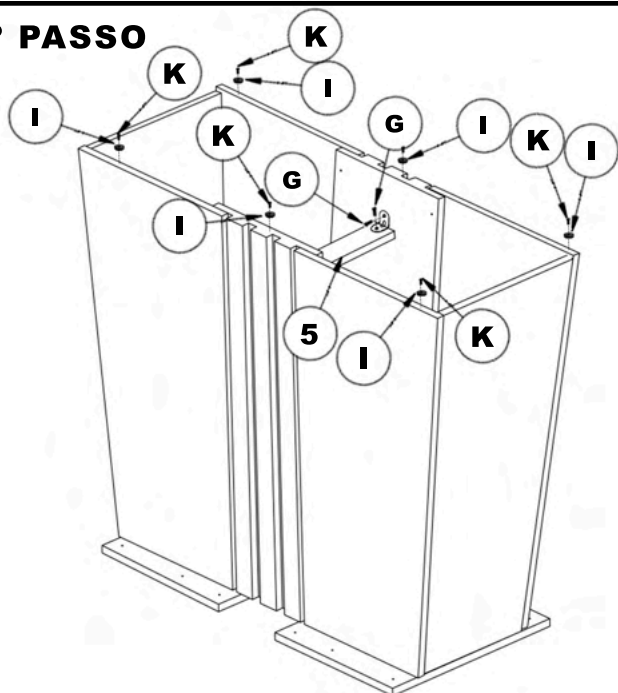
Faça a junção e a fixação da segunda lateral da mesa já montada nas peças (3) utilizando uma Parafusadeira.

6º PASSO



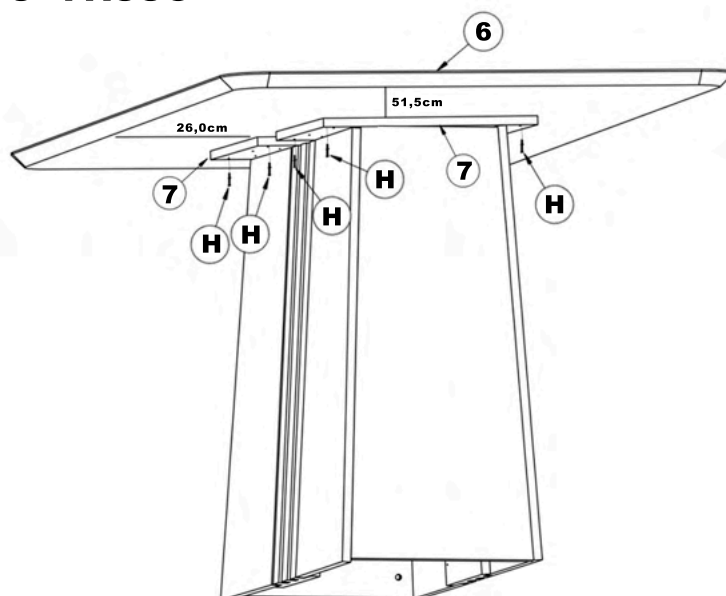
Fixar as peças (7) utilizando os Parafusos (F) com uma Parafusadeira nas peças (1) e (2).

7º PASSO



Faça a fixação da Trava da Base (5) utilizando as Cantoneiras (J) com os Parafusos (G) utilizando uma Parafusadeira. Faça a fixação das Sapatas (I) utilizando os Parafusos (K).

8º PASSO



Fixar o Tampo (6) utilizando os Parafusos (H) com uma Parafusadeira nas peças (7).