

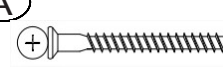
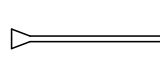



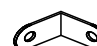
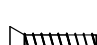







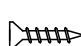


MB 1020

movelbento

daqui para sua casa

Joana Guindani Tonelo, 1952
95708-300 Bento Gonçalves - RS
Fone: 55 (54) 3454 7500
www.movelbento.com.br

PEÇAS / PARTS / PARTES	ITEM	CÓDIGO/ CODE	Dimensões/ Dimensiones (mm)	QTY
Tampo / Top / Tablero	1	76537	700 X 405 X 15	01
Pilastra / Pilastra / Pilastra	2	76541	655 X 75 X 15	01
Base / Bot om / Base	3	76538	700 X 405 X 15	01
Lateral direita / Right side / Lado derecho	4	76539	670 X 395 X 15	01
Divisão / Division / División	5	76542	156 X 395 X 15	01
Lateral esquerda / Left side / Lado izquierdo	6	76540	670 X 395 X 15	01
Costa / Back / Fondo	7	76535	680 X 345 X 15	02
Pilastra / Pilastra / Pilastra	8	76811	600 X 50 X 15	02
Pilastra / Pilastra / Pilastra	9	76459	300 X 50 X 15	02
Frente de gaveta / Drawer front / Frente del cajón	10	76543	649 X 162 X 15	03
Lateral gaveta esquerda / Drawer side left / Lado Del cajón izquierda	11	67214	350 X 100 X 15	05
Lateral gaveta direita / Drawer side Right / Lado del cajón derecho	12	60087	350 X 100 X 15	05
Costa de gaveta / Drawer Back / Trasero del cajón	13	76544	600 X 100 X 15	03
Frente de gaveta / Drawer front / Frente del cajón	14	76545	314 X 150 X 15	02
Costa de gaveta / Drawer Back / Trasero del cajón	15	76546	265 X 100 X 15	02
Pé de madeira 200mm / Leg 200 mm / Pata 200 mm	16	75862	200 mm	04
Base gaveta / Drawer bot om panel / Fondo del cajón	17	76470	625 X 355 X 3	03
Base gaveta / Drawer bot om panel / Fondo del cajón	18	76536	290 X 355 X 3	02

ACCESSORY/ ACCESORIOS	ITEM	QTY	(A)	(I)
Parafuso / Screw / Tornillo 5 X 50	(A)	27		
Tapa furo / Hole cover / Cubre tornillo	(B)	02	(B)	(J)
Cavilha / Peg / Clavija 8 X 30	(C)	44		
Parafuso / Screw / Tornillo M 4 X 20	(D)	02	(C)	(K)
Cola / Glue / Pegamento 12 g	(E)	01		
Tambor minifix / Minifix drum / Tambor Minifix 15 mm	(F)	13	(D)	(L)
Haste minifix / minifix rod / Baqueta minifix	(G)	13		
Parafuso C. chata / Screw / Tornillo 3,5 X 14	(H)	72	(E)	(M)
Prego / Nail / Clavo 10 X 10	(I)	60		
Parafuso C. panela / Screw / Tornillo 3,5 X 14	(J)	06	(F)	(N)
Cantoneira / Metal angle / Ángulo de metal	(K)	18		
Corrediça lateral / Side slide / Corredera lateral (158)	(L)	05	(G)	(O)
Corrediça gaveta / Drawer Slide / Corredera del cajón	(M)	05		
Parafuso / Screw / Tornillo 6 X 8	(N)	04	(H)	(P)
Puxador ponto / Point puller / Extractor de puntos	(O)	02		
Puxador concha / Shell handle / Tirador tipo concha	(P)	03		

Notas especiais:

1. Leia todas as instruções cuidadosamente antes de iniciar a montagem.
2. A montagem do produto deve ser em uma superfície limpa e plana. Aconselhamos a usar a própria embalagem para cobrir o chão para não danificar o produto.
3. Reserve uma área livre para montagem do produto.
4. Evite o contato com objetos pontiagudos.

Special notes:

1. Read all instructions carefully before starting assembly.
2. The product assembly must be felt on a clean and flat surface. We advise you to use the packaging itself to cover the floor and damage the product.
3. Reserve a free area for product assembly.
4. Avoid contact with sharp objects.

Notas especiales:

1. Lea todas las instrucciones detenidamente antes de comenzar el montaje.
2. El armado del producto debe realizarse sobre una superficie limpia y plana. Le recomendamos que utilice el propio embalaje para cubrir el suelo y no dañar el producto.
3. Reserve un área libre para el montaje del producto.
4. Evite el contacto con objetos afilados.

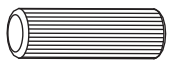
FERRAMENTAS NECESSÁRIAS
HERRAMIENTAS NECESARIAS



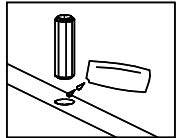
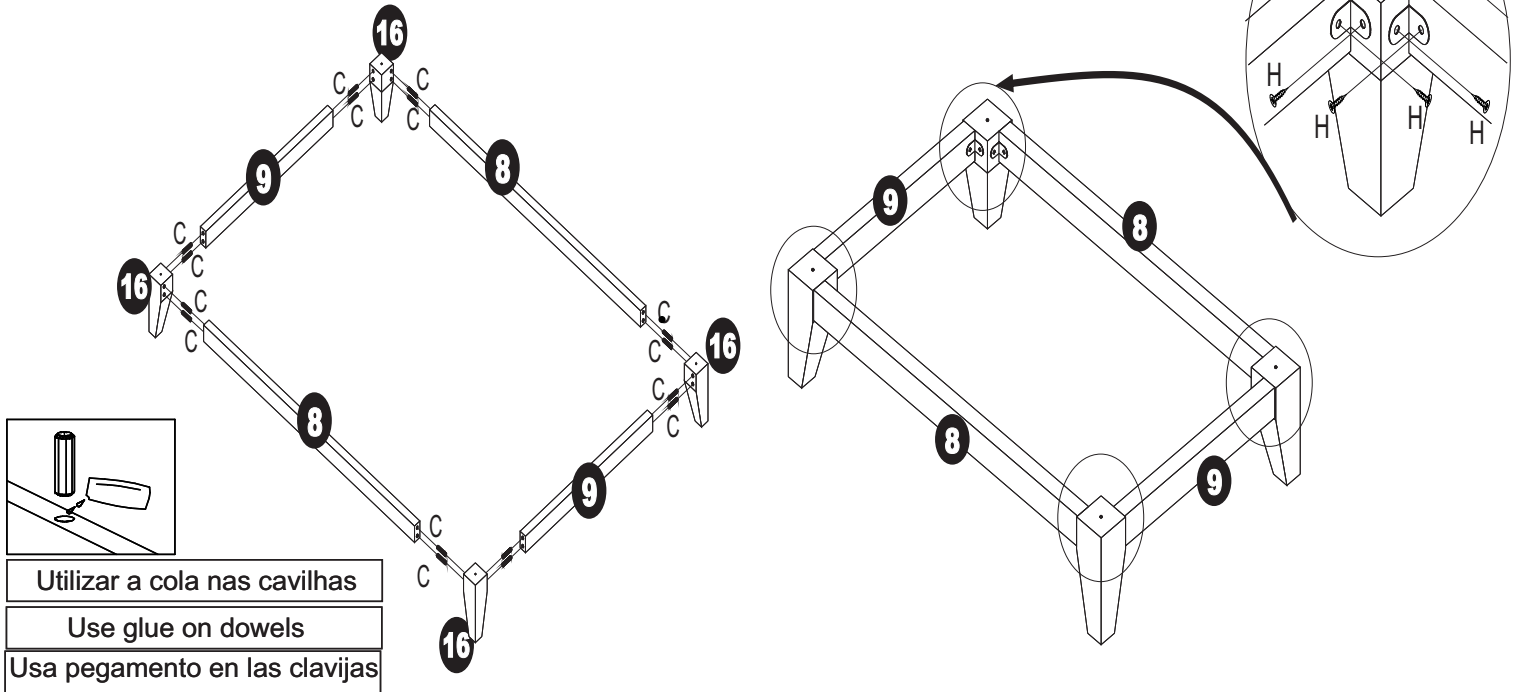
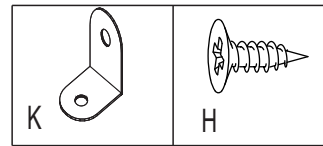
optional / opcional

1

MONTAGEM DOS PÉS / LEG ASSEMBLY / MONTAJE DE LAS PATAS



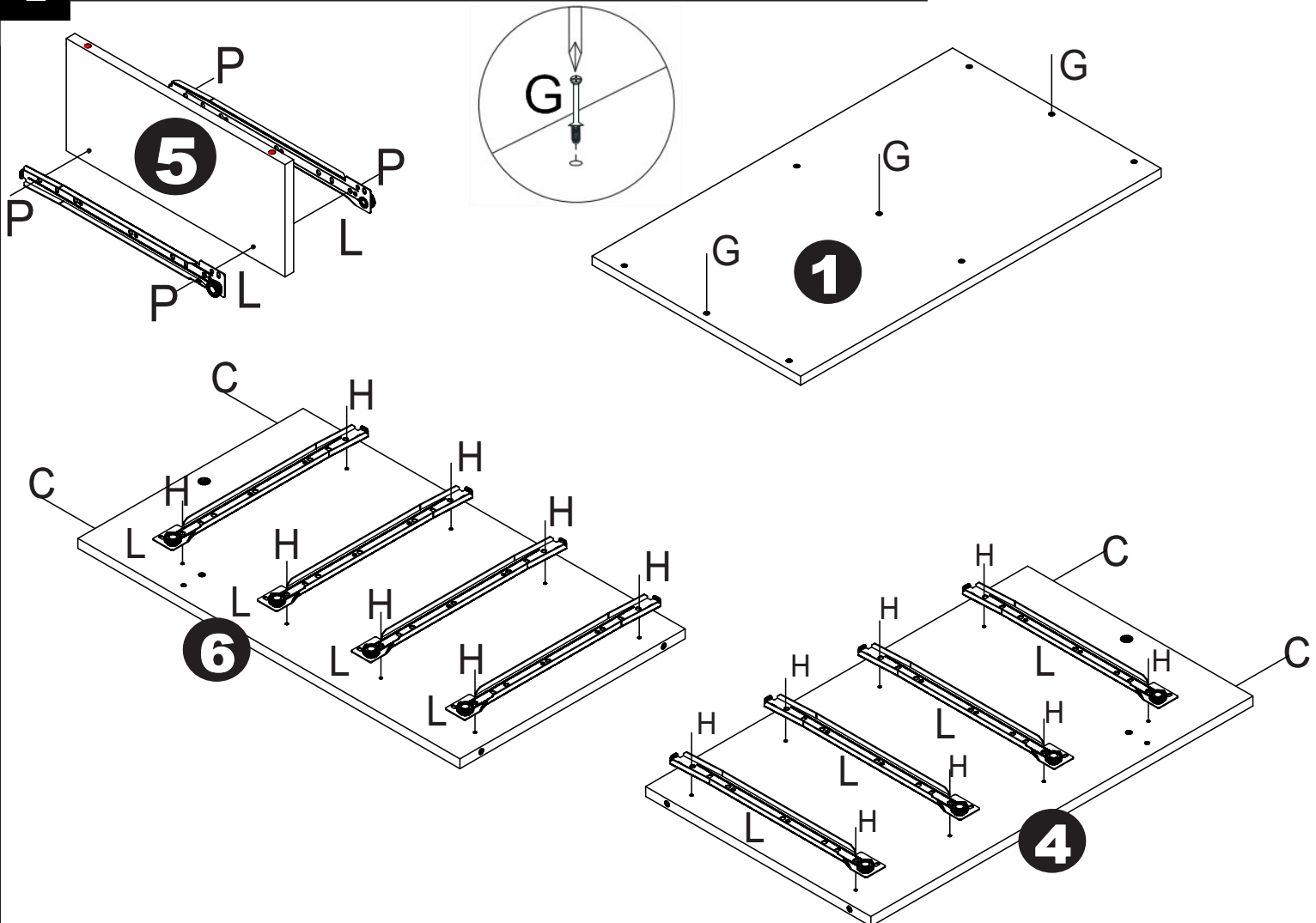
C- Cavilha / Peg / Clavija E- Cola / Glue / Pegamento

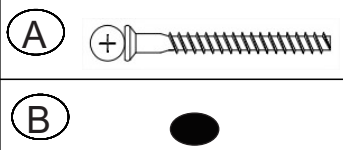
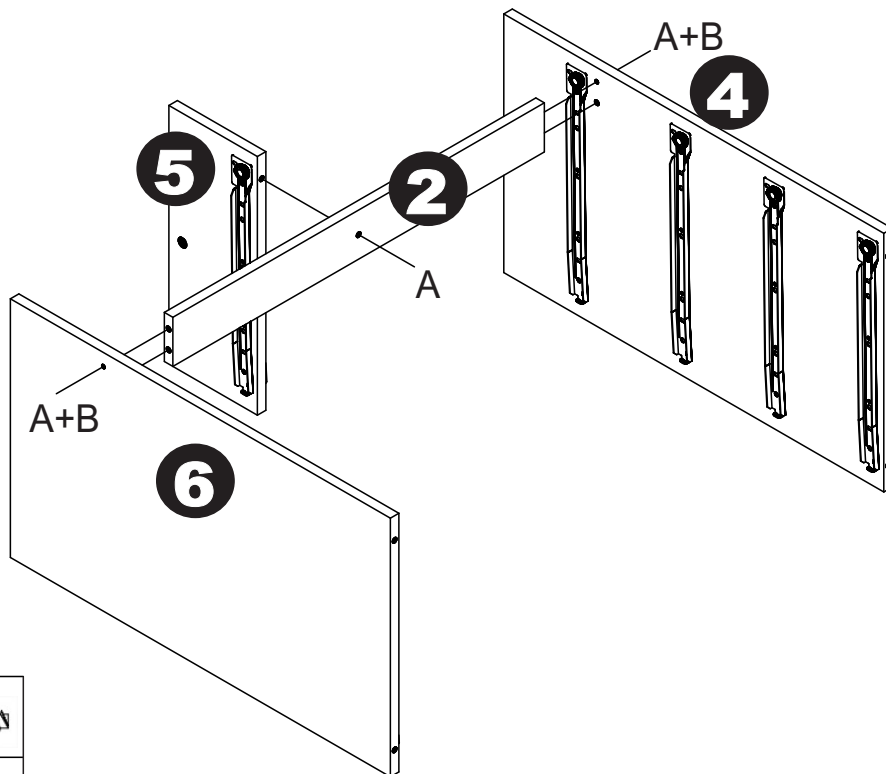
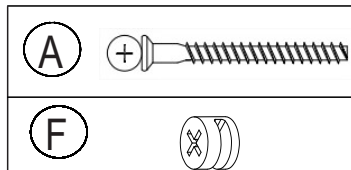
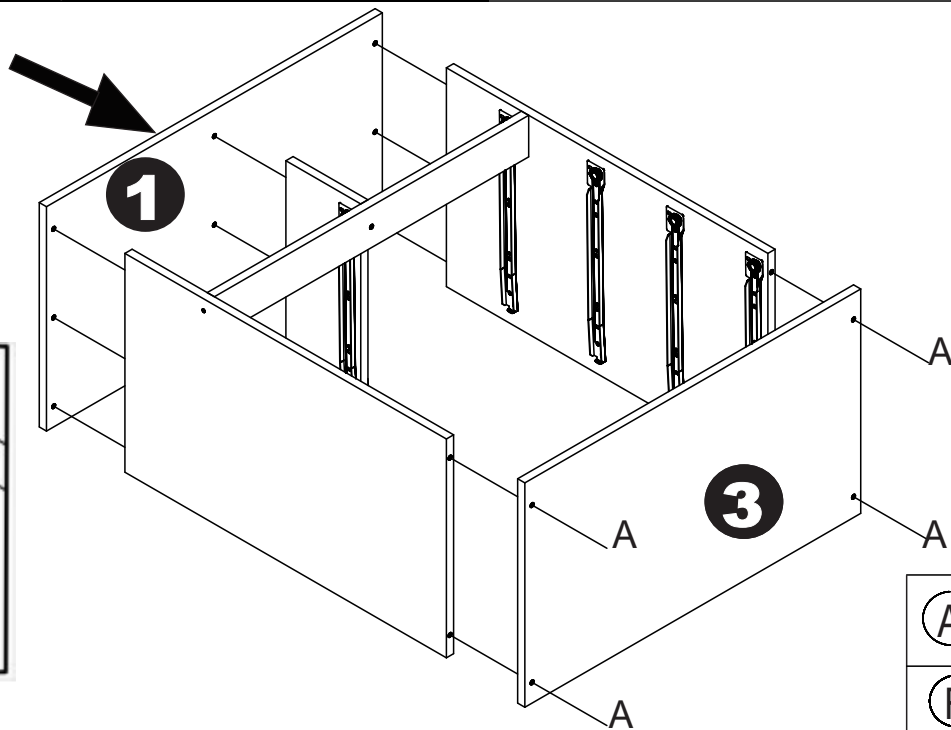
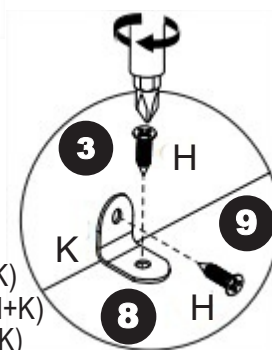
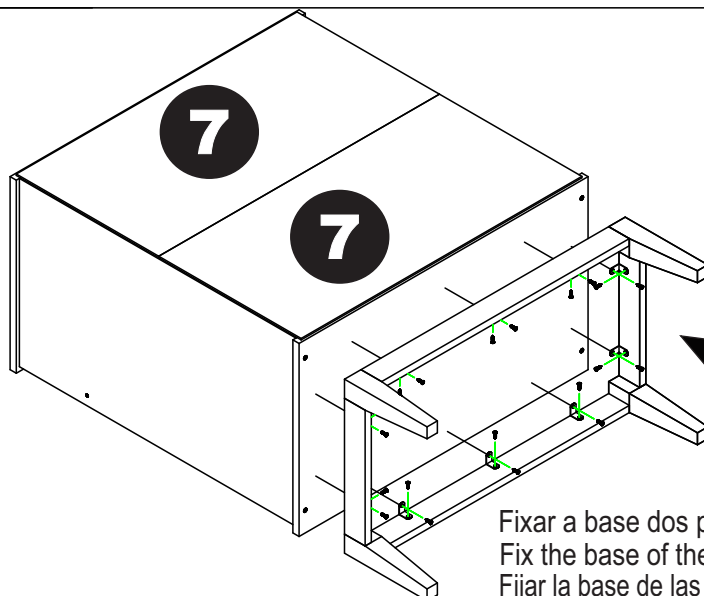


Utilizar a cola nas cavilhas
 Use glue on dowels
 Usa pegamento en las clavijas

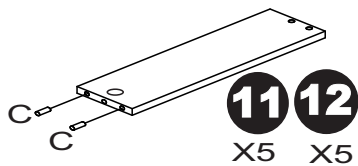
2

PREPARAR AS PEÇAS / PREPARE THE PARTS / PREPARAR LAS PIEZAS

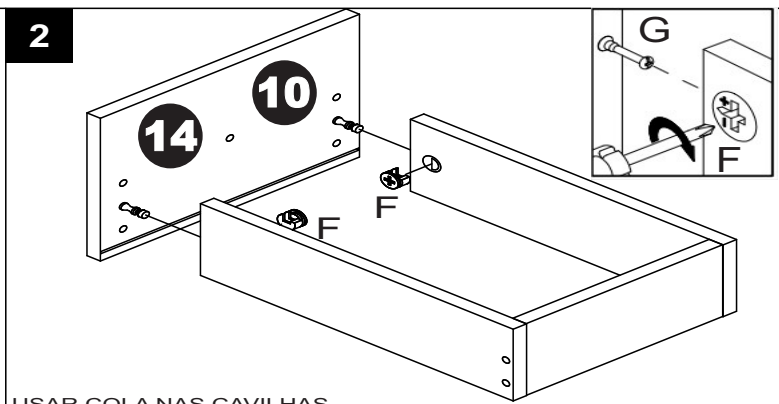
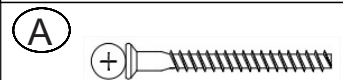
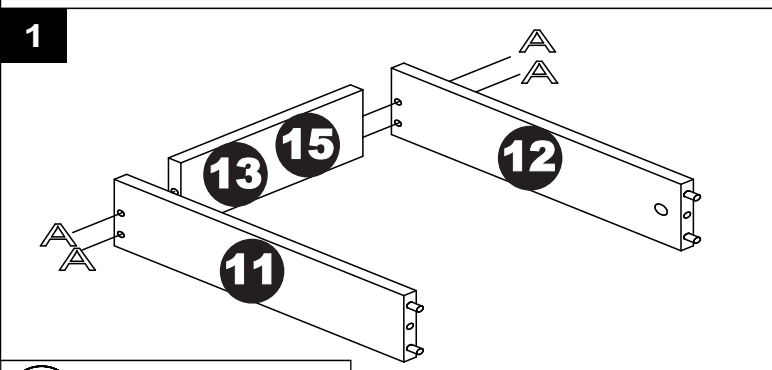
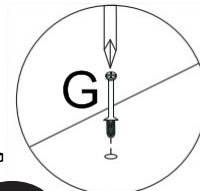
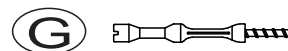
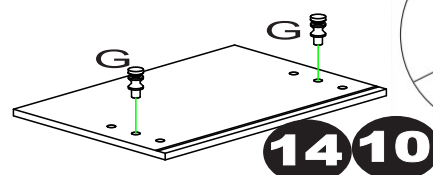


3**4****5**

Fixar a base dos pés com acessório (H+K)
 Fix the base of the feet with accessory (H+K)
 Fijar la base de las patas con accesorio (H+K)



USAR COLA NAS CAVILHAS
USE GLUE ON THE DOLLS
UTILICE PEGAMENTO EN LAS CLAVIJAS



USAR COLA NAS CAVILHAS
USE GLUE ON THE DOLLS
UTILICE PEGAMENTO EN LAS CLAVIJAS

