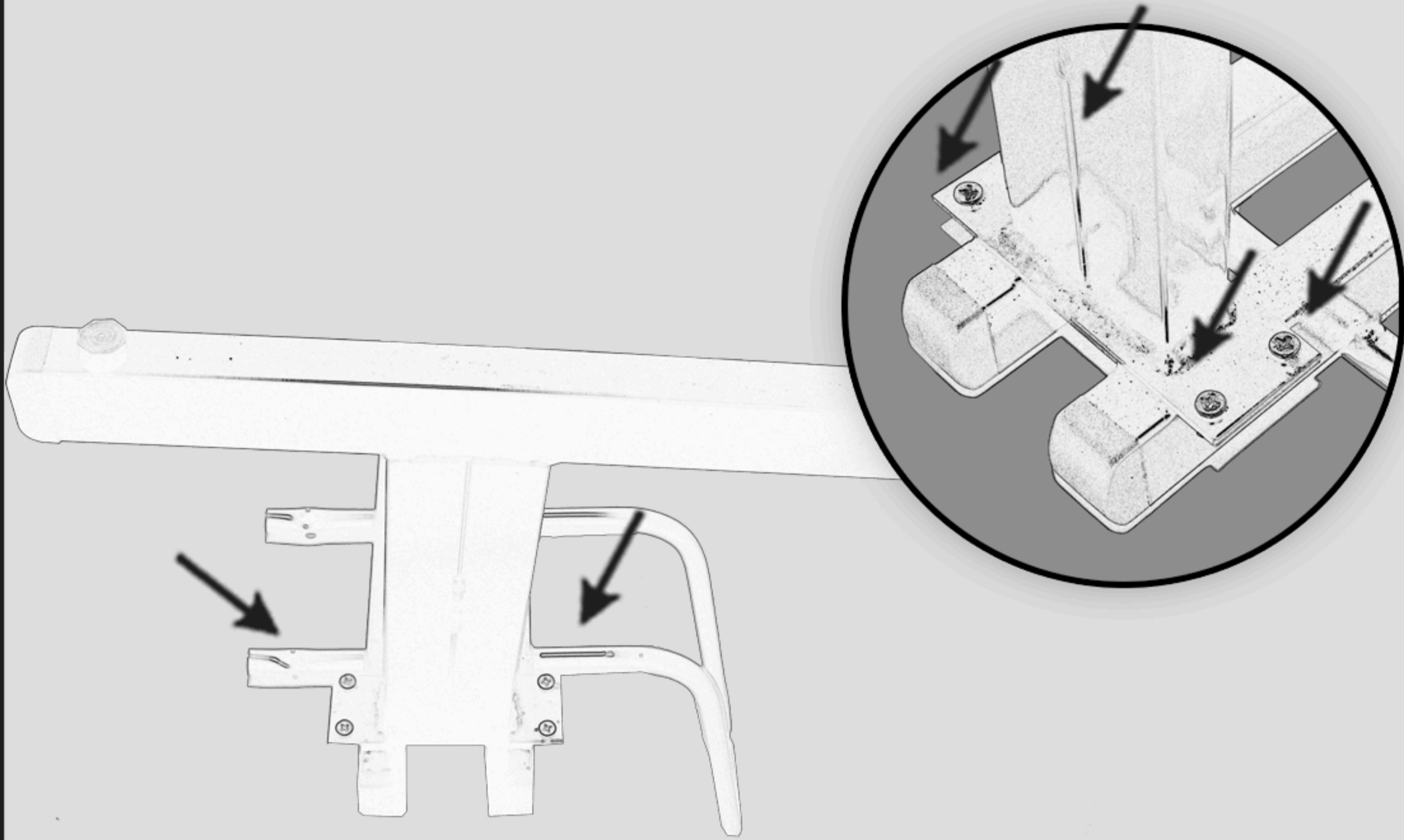


# MANUAL DE MONTAGEM

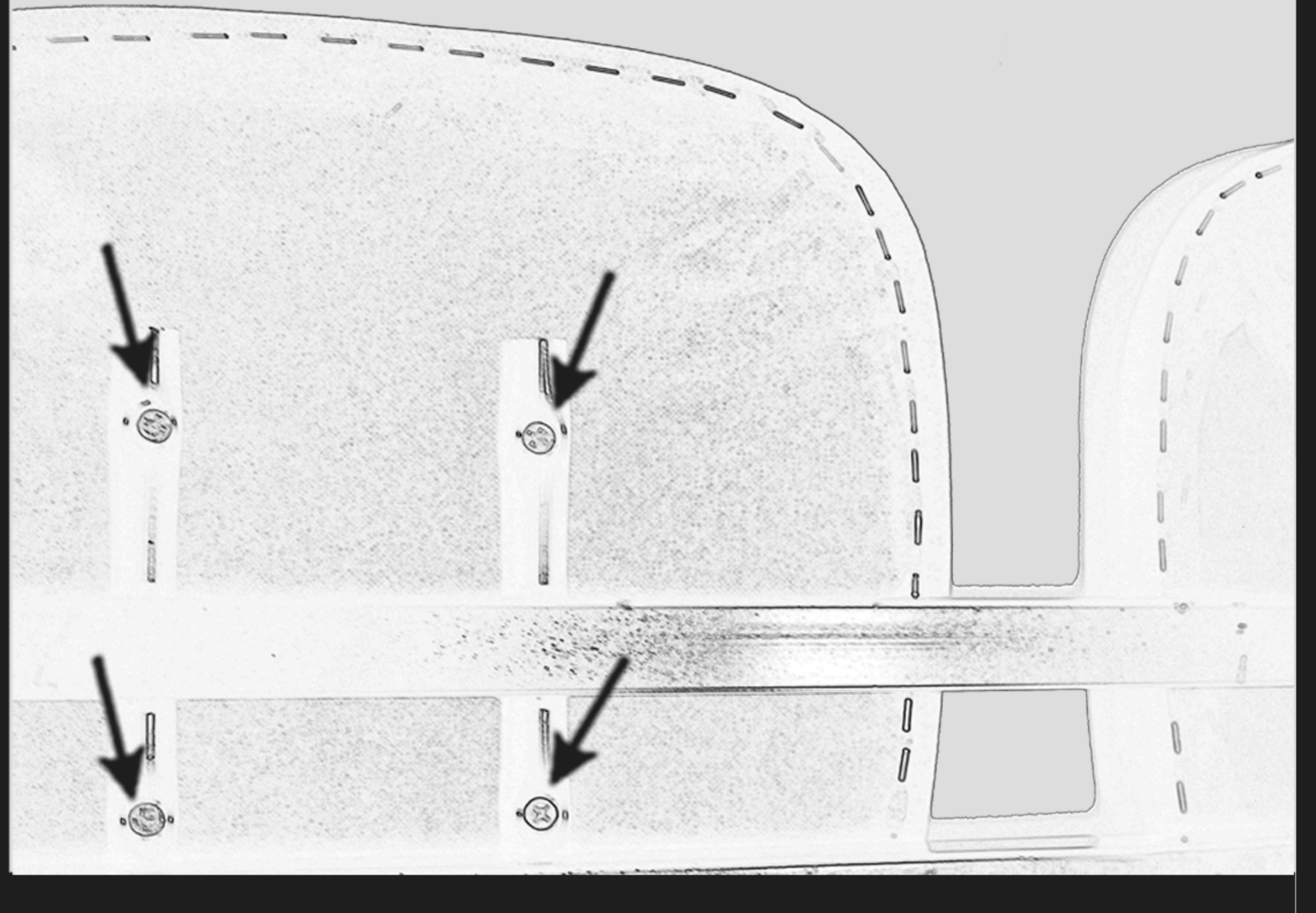
1

ALINHE OS PÉS NA ESTRUTURA E OS PARAFUSE CONFORME INDICADO



2

PARAFUSE OS ASSENTOS NA ESTRUTURA



3

PARAFUSE O ENCOSTO NA ESTRUTURA

