






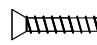








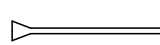



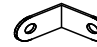


MB 1015

movelbento

daqui para sua casa
Joana Guindani Tonelo, 1952
95708-300 Bento Gonçalves - RS
Fone: 55 (54) 3454 7500
www.movelbento.com.br

PEÇAS / PARTS / PARTES	ITEM	CÓDIGO/ CODE	Dimensões/ Dimensiones (mm)	QTY
Tampo / Top / Tablero	1	76496	1350 X 405 X 15	01
Pilastra / Pilastra / Pilaster	2	76499	430 X 65 X 15	02
Base / Bottom / Bse	3	76497	1350 X 405 X 15	01
Lateral direita -esquerda / Right -Left side / Lado derecho -izquierdo	4	76498	430 X 380 X 15	02
Divisão / Division / División	5	76502	360 X 380 X 15	02
Porta / Door / Puerta	6	76504	370 X 338 X 15	02
Pilastra / Pilastra / Pilaster	7	76500	1305 X 70 X 15	02
Pilastra / Pilastra / Pilaster	8	76803	1250 X 50 X 15	02
Pilastra / Pilastra / Pilaster	9	76459	300 X 50 X 15	02
Prateleira / Shelf / Estante	10	76501	505 X 380 X 15	01
Lateral gaveta esquerda / Drawer side left / Lado Del cajón izquierda	11	67214	350 X 100 X 15	01
Lateral gaveta direita / Drawer side Right / Lado del cajón derecho	12	60087	350 X 100 X 15	01
Costa de gaveta / Drawer Back / Trasero del cajón	13	76503	450 X 100 X 15	01
Frente de gaveta / Drawer front / Frente del cajón	14	76507	516 X 180 X 15	01
Base de gaveta / Drawer bottom panel / Fondo del cajón	15	76992	475 X 355 X 3	01
Pé de madeira 200mm / Leg 200 mm / Pata 200 mm	16	75862	200 mm	04
Costa / Back / Fondo	17	76505	400 X 390 X 3	02
Costa / Back / Fondo	18	76506	520 X 192 X 3	01

ACCESSORY / ACCESORIOS	ITEM	QTY	(A)	(L)
Parafuso / Allen / Tornillo 5 X 50	(A)	22		
Tapa de furo / Hole cover / Tapa Agujero	(B)	04		(M)
Cavilha / Peg / Clavija 8 X 30	(C)	32		
Parafuso / Screw / Tornillo M 4 X 20	(D)	02	(C)	(N)
Cola / Glue / Pegamento 12 g	(E)	01		
Tambor minifix / Minifix drum / Tambor Minifix 15 mm	(F)	04	(D)	(O)
Haste minifix / Stick minifix / Baqueta minifix	(G)	04		
Parafuso C. chata / Screw / Tornillo 3,5 X 14	(H)	70	(E)	(P)
Prego / Nail / Clavo 10 X 10	(I)	60		
Parafuso C. panela / Screw / Tornillo 3,5 X 14	(J)	26	(F)	(Q)
Cantoneira / Metal angle / Ángulo de metal	(K)	26		
Corrediça lateral / Side slide / Corredera lateral (158)	(L)	02	(G)	(R)
Corrediça gaveta / Drawer Slide / Corredera del cajón	(M)	02		
Dobradiça / Hinge / bisagra 40 x 69,5	(N)	04	(H)	(S)
Giz de correção / Correction chalk / Tiza correctora	(O)	01		
Garra metálica / Metallic claw / Garra metálica	(P)	04	(I)	(T)
Chapa metálica / Metal flat iron / Plancha metálica	(Q)	02		
Fecho magnético / Magnetic clasp / Cierre magnético	(R)	02	(J)	(U)
Puxador ponto / Point puller / Extractor de puntos	(S)	02		
Puxador concha / Shell handle / Mango de concha	(T)	01	(K)	
Espaçador de porta / Door spacer / Espaciador de puerta 50 x 50 x 6	(U)	02		

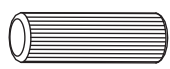
FERRAMENTAS NECESSÁRIAS
HERRAMIENTAS NECESARIAS



optional /
opcional

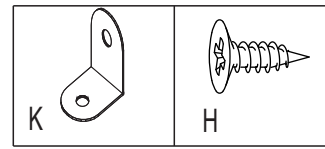
1

MONTAGEM DOS PÉS / LEG ASSEMBLY / MONTAJE DE PIES



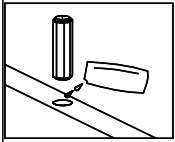
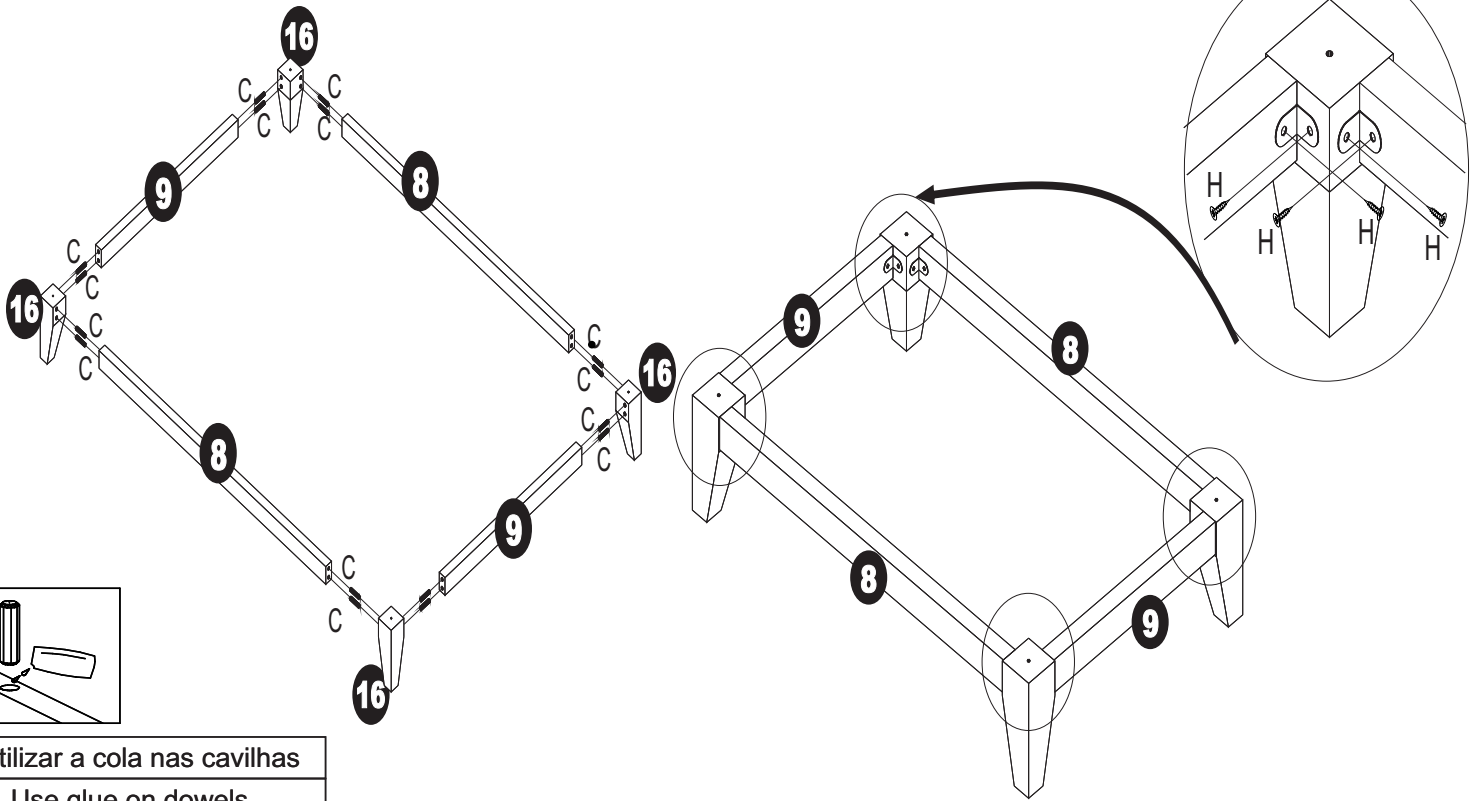
C- Cavilha / Peg / Clavija

E- Cola / Glue / Pegamento



K

H



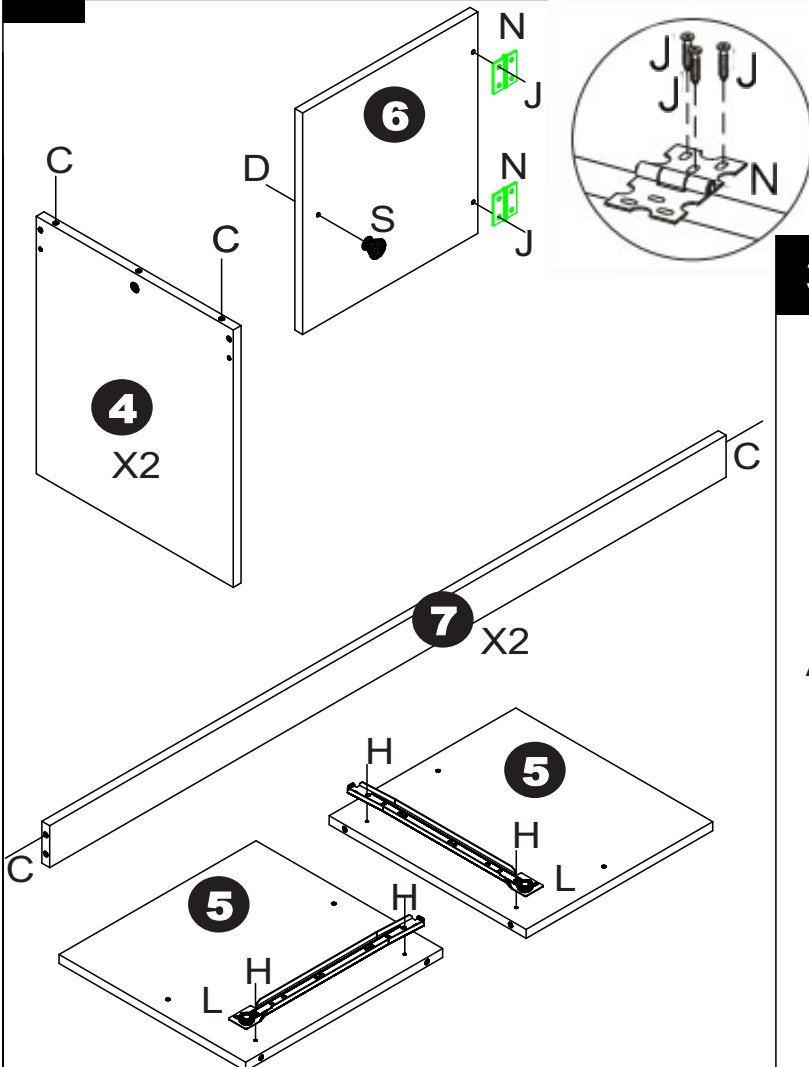
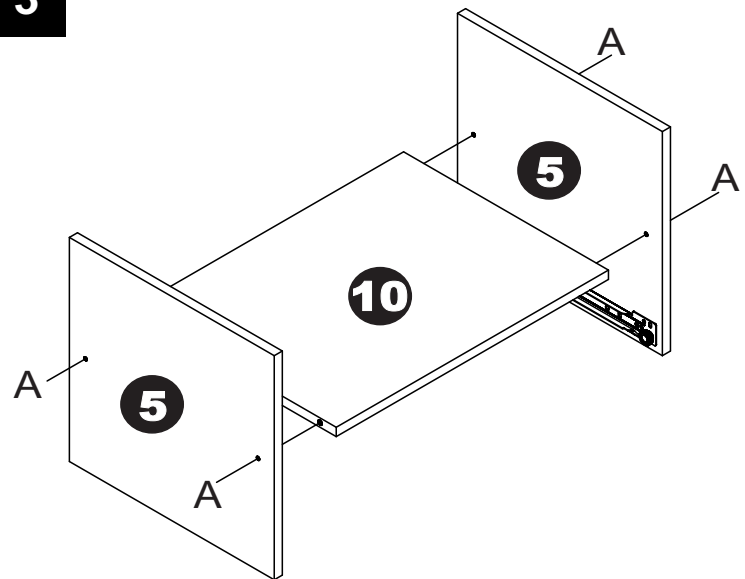
Utilizar a cola nas cavilhas

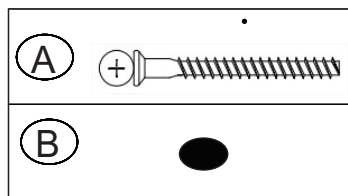
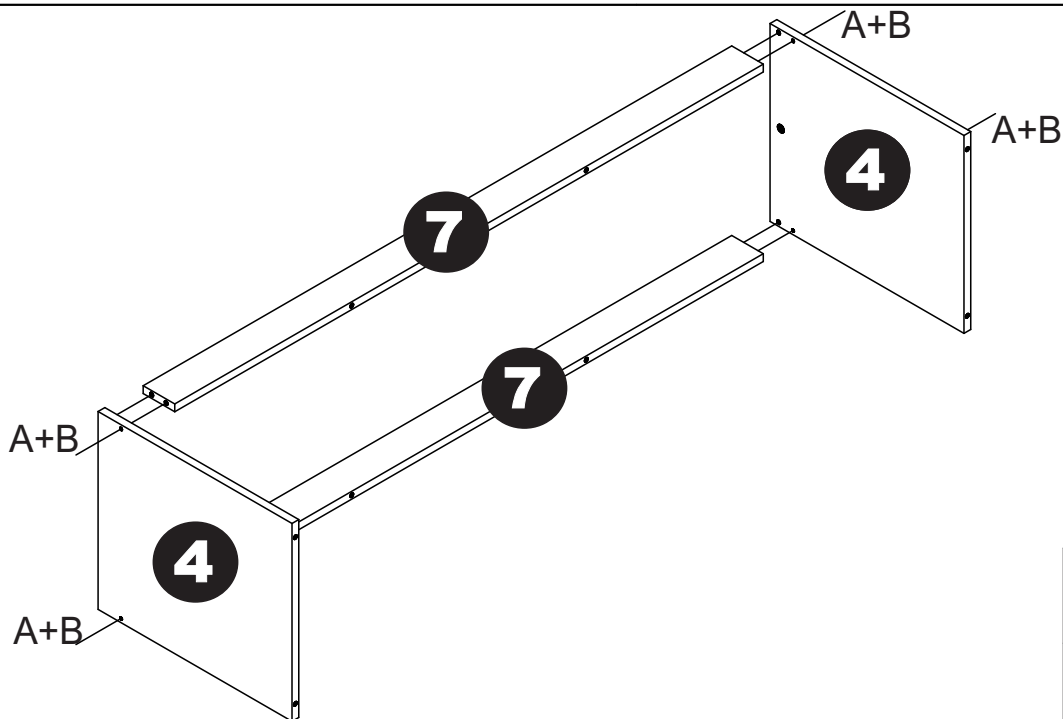
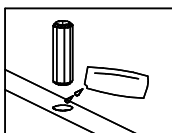
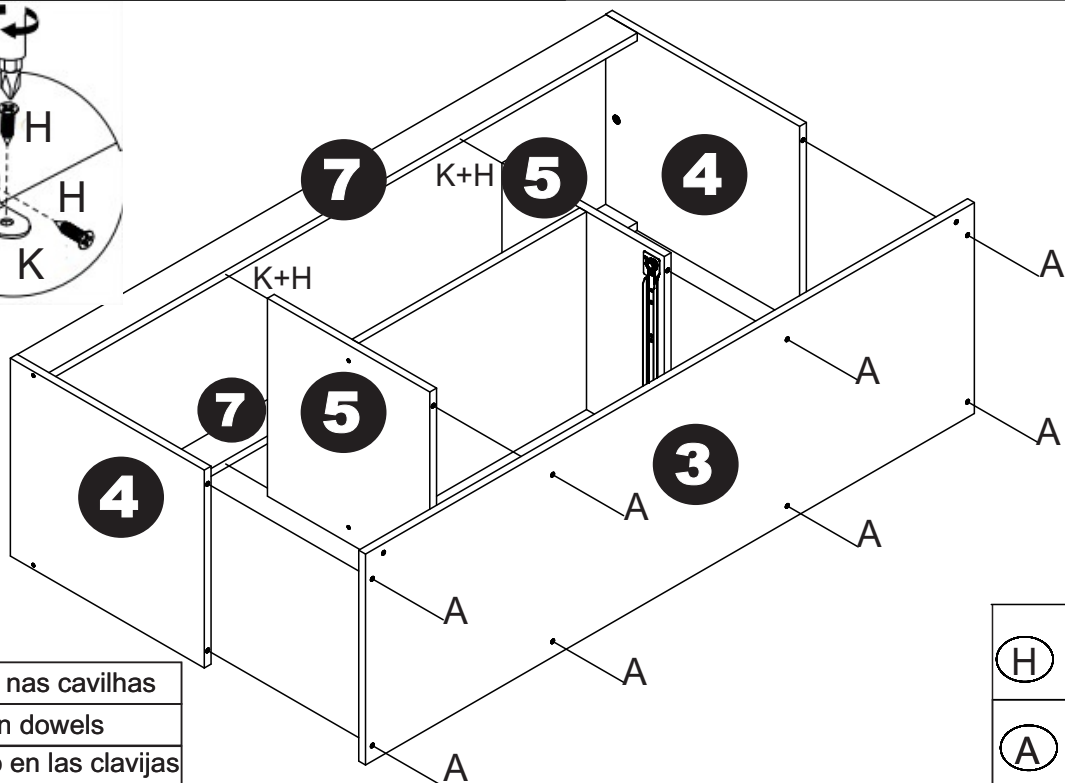
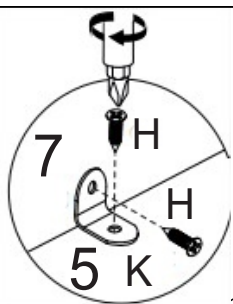
Use glue on dowels

Usa pegamento en las clavijas

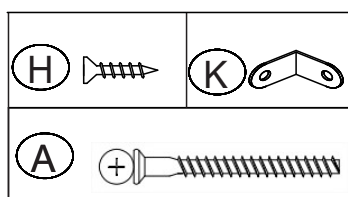
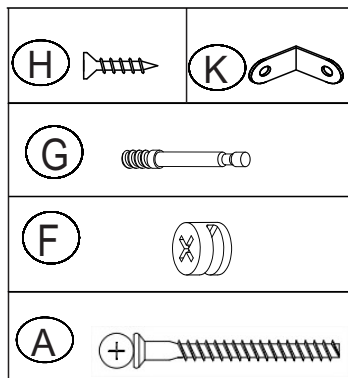
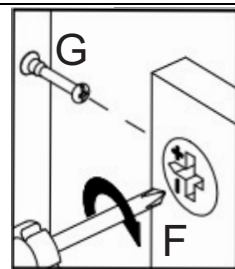
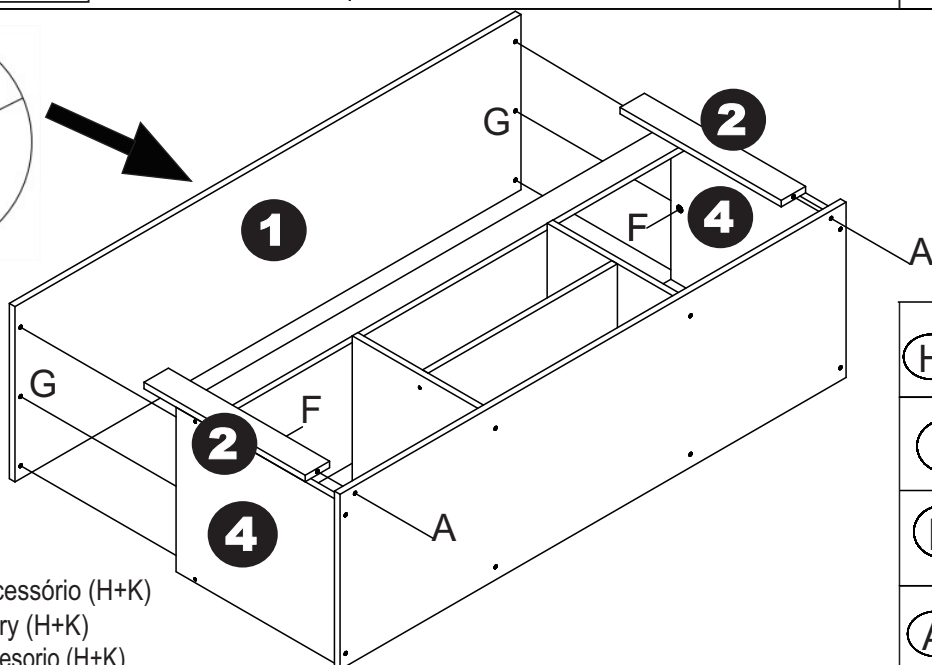
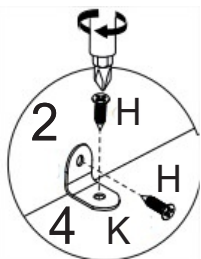
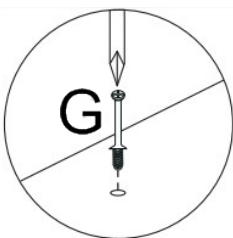
2

PREPARAR AS PEÇAS / PREPARE THE PARTS / PREPARAR LAS PIEZAS

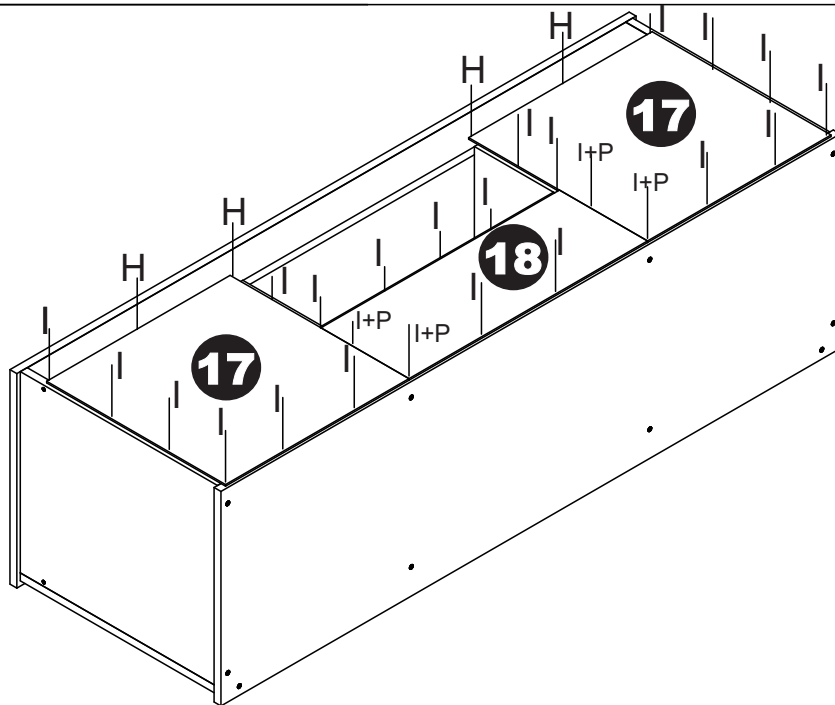
**3**

3**4**

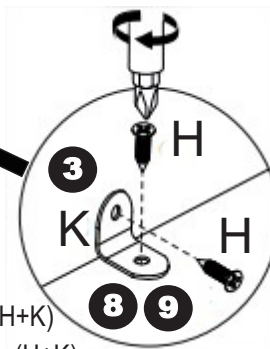
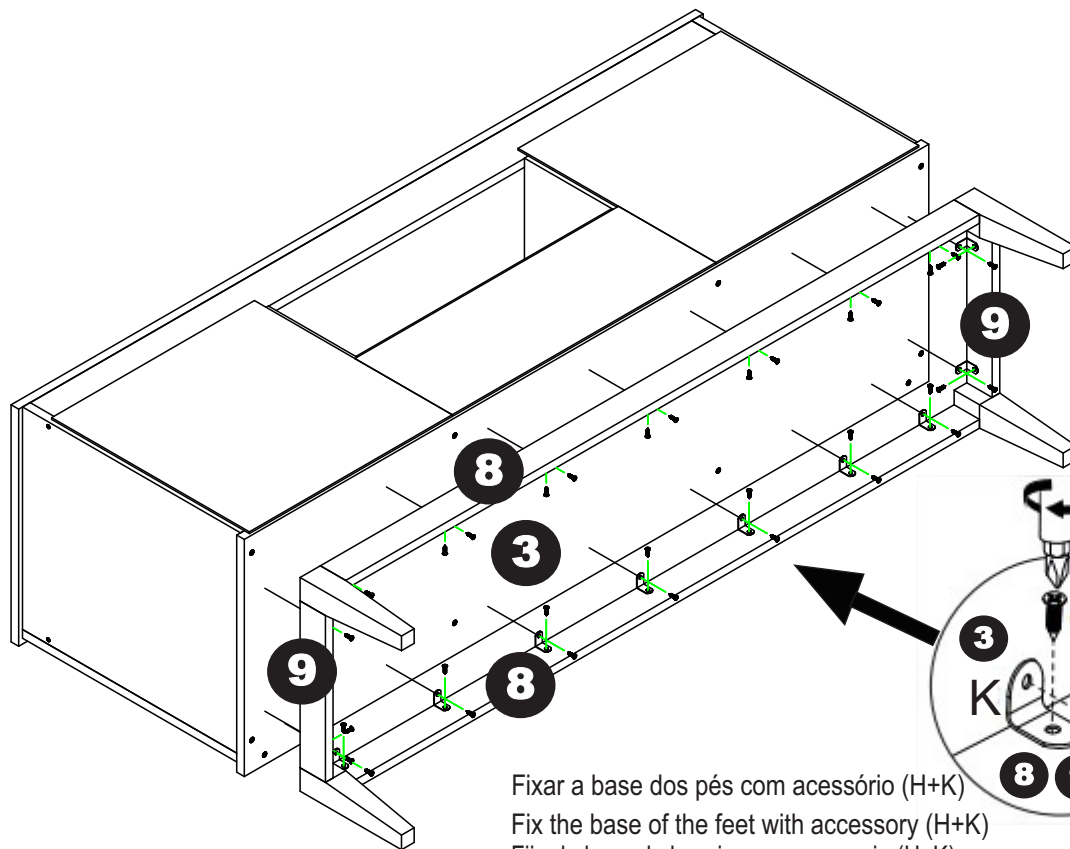
Utilizar a cola nas cavilhas
 Use glue on dowels
 Usa pegamento en las clavijas

**5**

Fixar as peças nº 2 com acessório (H+K)
 Fix parts nº 2 with accessory (H+K)
 Fijar las piezas nº 2 con accesorio (H+K)

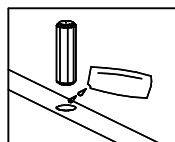
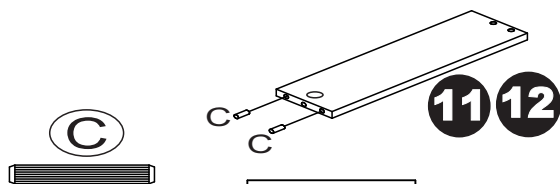
6

	H
	P
	I

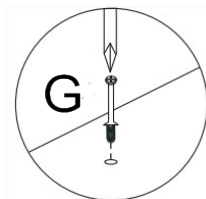
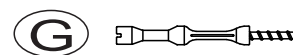
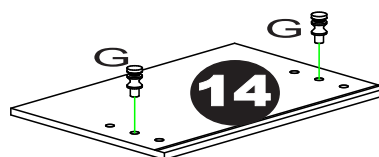
7

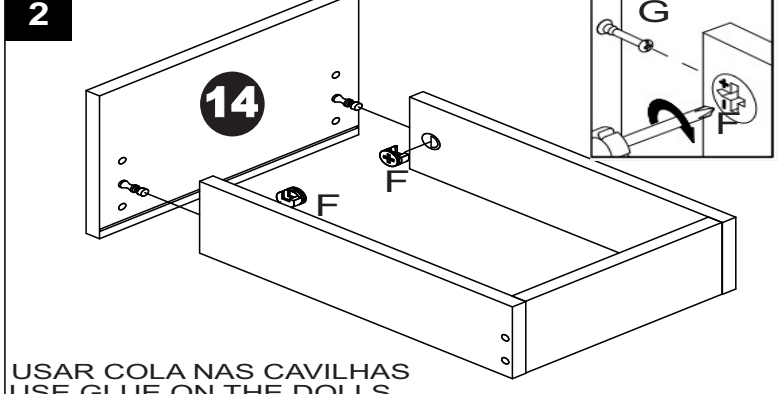
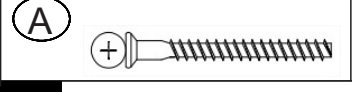
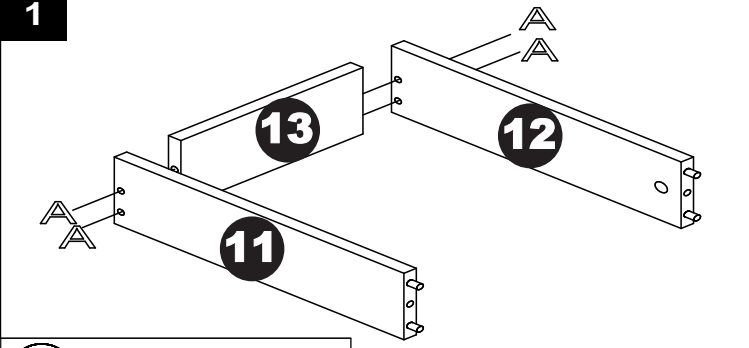
Fixar a base dos pés com acessório (H+K)
 Fix the base of the feet with accessory (H+K)
 Fijar la base de los pies con accesorio (H+K)

MONTAGEM DE GAVETA / ASSEMBLY OF DRAWERS / MONTAJE DE CAJONES

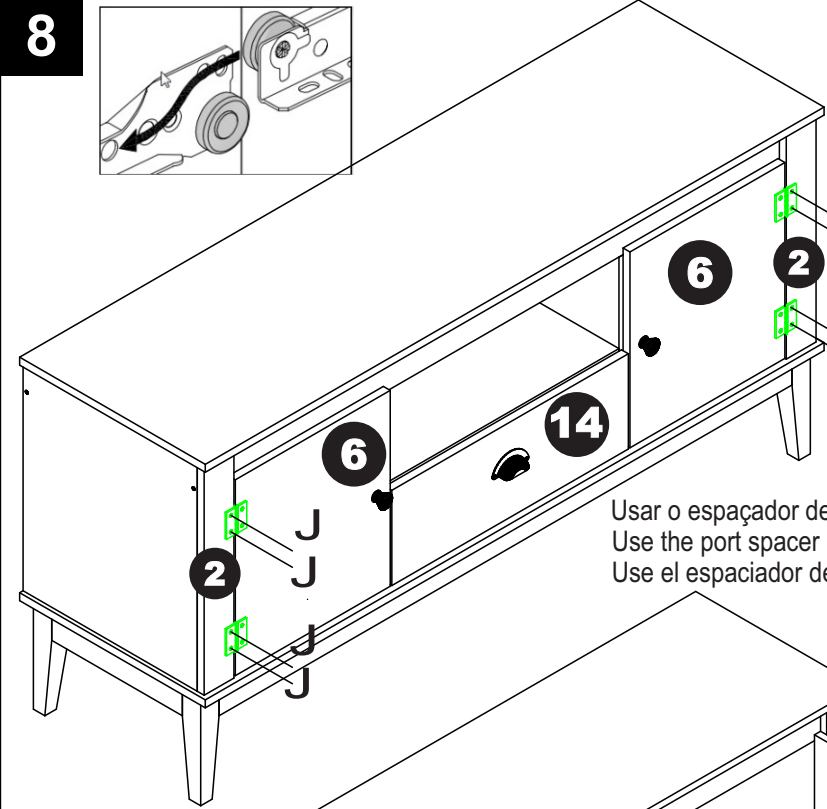
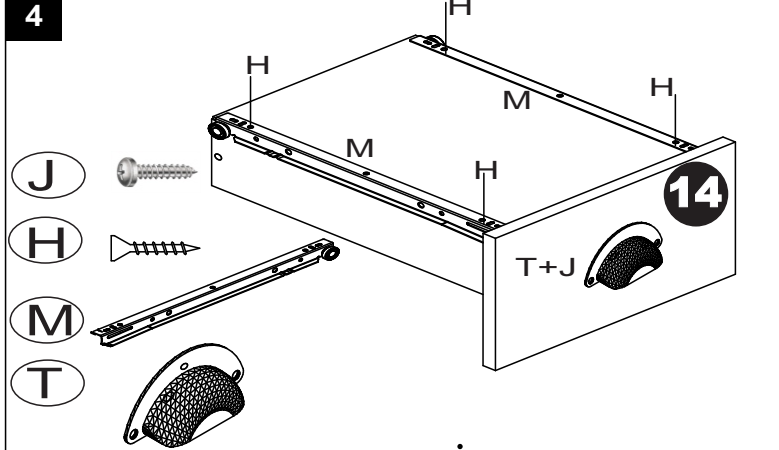
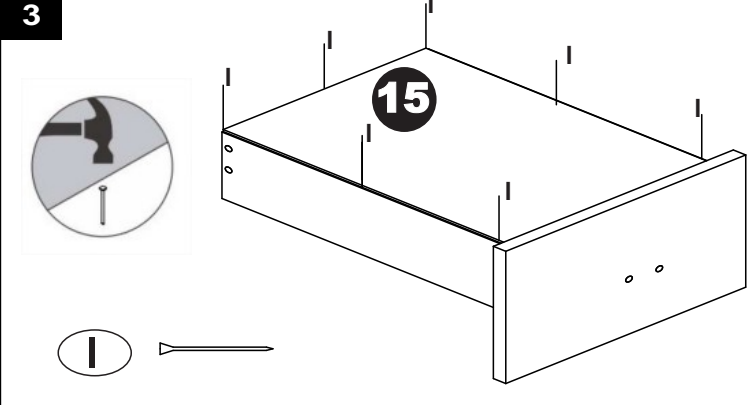


Utilizar a cola nas cavilhas
 Use glue on dowels
 Usa pegamento en las clavijas



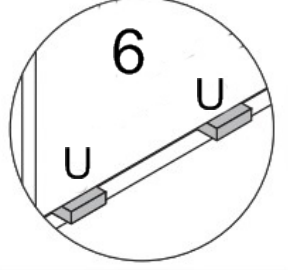
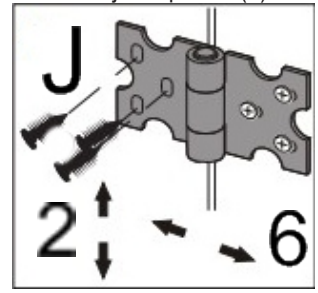


USAR COLA NAS CAVILHAS
USE GLUE ON THE DOLLS
UTILICE PEGAMENTO EN LOS PINES

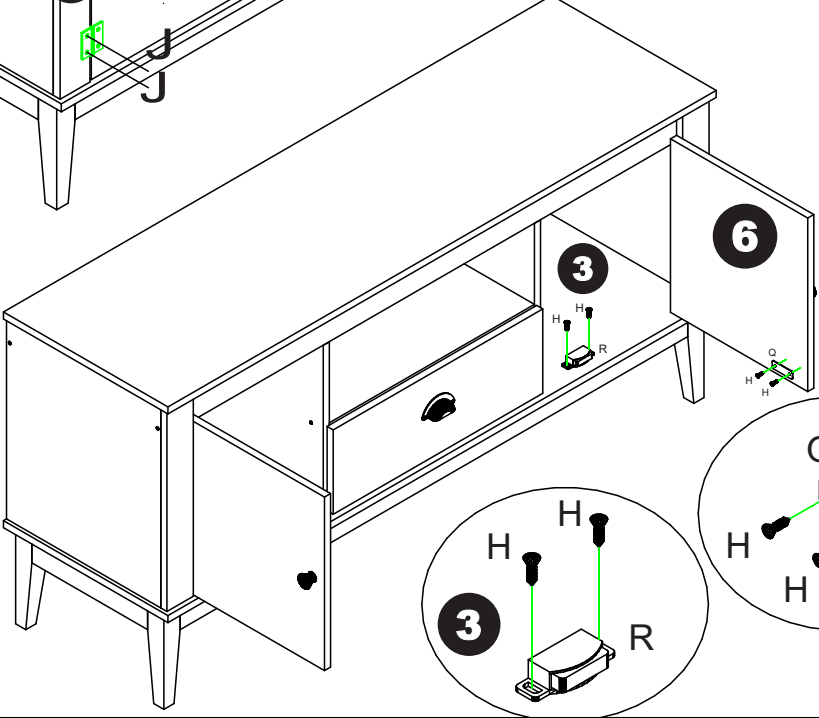


1°- Coloque as gavetas nos trilhos
1°- Place the drawers on the rails
1°- Colocar los cajones sobre los rieles

2°- Fixar as porta (6) nas peças (2) com parafuso (J)
2°- Fix the door (6) on the parts (2) with screw (J)
2°- Fijar la puerta (6) en las partes (2) con tornillo (J)



Usar o espaçador de porta (U) embaixo da mesma, para alinhar a porta corretamente
Use the port spacer (U) underneath the port to align the port correctly
Use el espaciador del puerto (U) debajo del puerto para alinear el puerto correctamente



Parafusar o acessório (Q) na porta (6)
Screw the accessory (Q) onto the door (6)
Atornillar el accesorio (Q) en la puerta (6)

