

600093

Sapateira 2 Gavetas Zapatera 2 Gavetas

INSTRUÇÕES DE MONTAGEM:

- 1- ANTES DE INICIAR O PROCESSO DE MONTAGEM, LEIA E OBSERVE ATENTAMENTE TODAS AS INSTRUÇÕES;
- 2- A MONTAGEM DO PRODUTO DEVERÁ SER EXECUTADA SOBRE A SUPERFÍCIE LIMPA E PLANA (ACONSELHAMOS A UTILIZAÇÃO DA PRÓPRIA EMBALAGEM PARA FORRAR A SUPERFÍCIE DE MONTAGEM, A FIM DE NÃO DANIFICAR O PRODUTO);
- 3- PARA OS PROCEDIMENTOS DE LIMPEZA, UTILIZAR UM PANO LEVEMENTE UMEDECIDO COM ÁGUA E EM SEGUIDA UM PANO SECO;
- 4- NÃO UTILIZE PRODUTOS QUÍMICOS ABRASIVOS;

ASSEMBLY INSTRUCTIONS:

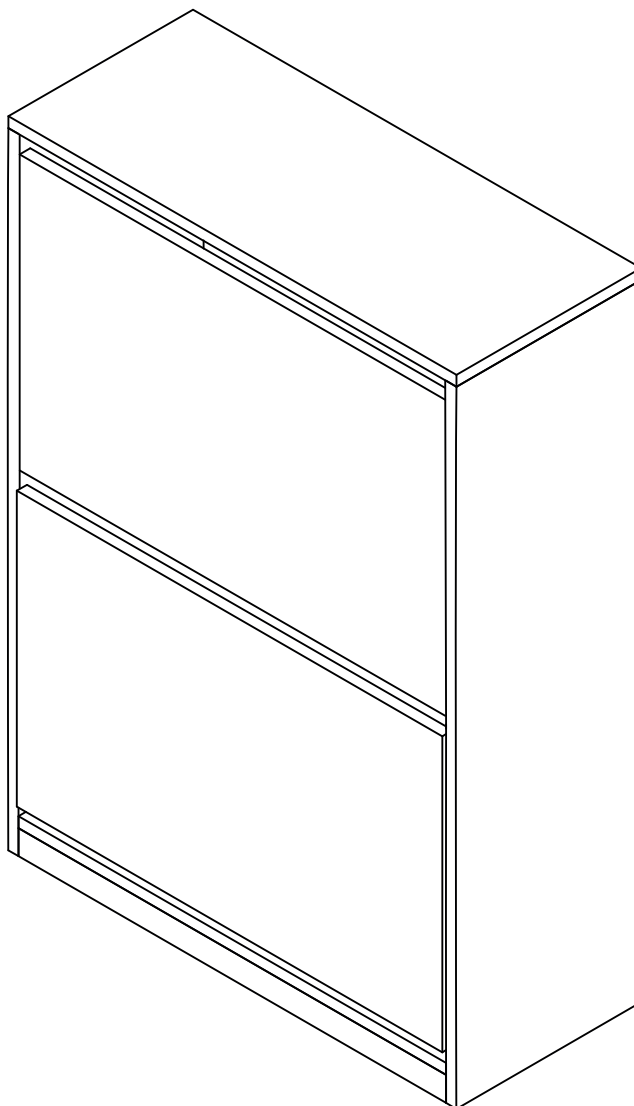
- 1- PLEASE READ THESE INSTRUCTIONS COMPLETELY BEFORE STARTING ASSEMBLY;
- 2- THE ASSEMBLY MUST BE EXECUTED ON A FLAT AND CLEAN SURFACE;
- 3- FOR CLEANING PLEASE USE A WATER SEMI WET CLEAN CLOTH FOLLOWING BY A DRY CLEAN CLOTH;
- 4- DO NOT USE ABRASIVES SOLUTIONS;

INSTRUCCIONES DE MONTAJE:


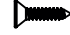



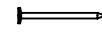


- 1- ANTES DE COMENZAR EL PROCESO DE MONTAJE, LEA ATENTAMENTE Y OBSERVE TODAS LAS INSTRUCCIONES;
- 2- EL MONTAJE DEL PRODUCTO DEBERÁ LLEVARSE A CABO SOBRE UNA SUPERFICIE LIMPA Y PLANA (NOSOTROS USAMOS EL PROPIO ENVASE A LA LÍNEA DE LA SUPERFÍCIE DE LA ASAMBLEA, A FIN DE NO DAÑAR EL PRODUCTO);
- 3- PARA LOS PROCEDIMIENTOS PARA LA LIMPIEZA, UTILICE UN PAÑO HUMEDECIDO CON AGUA, Y LUEGO UN PAÑO SECO;

LISTA DE PEÇAS / PARTS LIST / LISTA DE PIEZAS

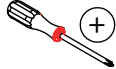
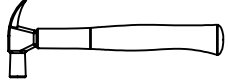
COD.	DESCRIÇÃO / DESCRIPTION / DESCRIPCIÓN	QUANT.
1	Lateral Direita / Right Side Panel / Lateral Derecha	1
2	Lateral Esquerda / Left Side Panel / Lateral Izquierda	1
3	Base / Base / Base	1
4	Tampo / Tapa / Top	1
5	Frente / Front / Frente	2
6	Travessa Suporte Grande / Bandeja Soporte Grande / Large crossbar	2
7	Travessa Suporte Pequena / Bandeja Soporte Pequena / Small crossbar	2
8	Travessa Inferior / Bandeja Inferior / Lower crossbar	2
9	Rodapé / Skirting / Zócalo	1
10	Costas / Back Panel / Trasera	2



LISTA DE FERRAGENS / HARDWARE LIST / LISTA DE HARDWARE

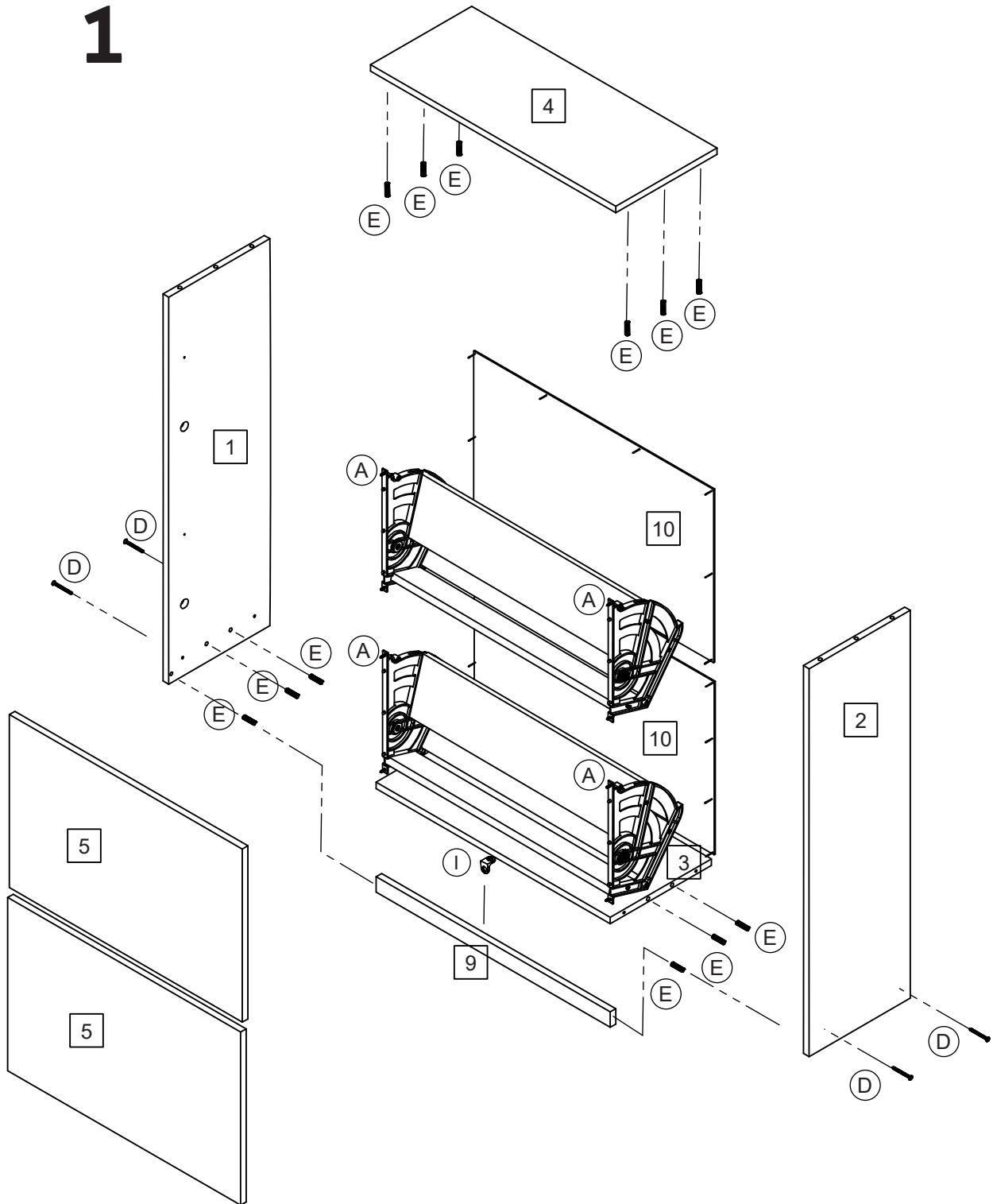
COD.	DESCRIÇÃO / DESCRIPTION / DESCRIPCIÓN	IMAGEM / IMAGE	QUANT.
A	Kit Guia da Barra para Sapateira Dupla / Kit Sistema Articulador Para Zapatera Doble / Mechanism for double shoe rack		2
B	Parafuso / Screw / tornillo 4,0 x 16		22
C	Parafuso / Screw / tornillo 35 x 30		2
D	Parafuso / Screw / tornillo 4,0 x 45		4
E	Cavilha / Dowel / Clavija 8 x 30		10
F	Prego / Nail / Clavo		18
G	Sapata / Floor Protectors / Protectores		4
H	Cola / Glue / Pegamento		1
I	Suporte L / L Shape Support / Soporte L		1

FERRAMENTAS NECESSÁRIAS / REQUIRED TOOLS / HERRAMIENTAS NECESARIAS

FERRAMENTA / TOOL / HERRAMIENTA	IMAGEM / IMAGE	FERRAMENTA / TOOL / HERRAMIENTA	IMAGEM / IMAGE
Chave Phillips / Phillips Screwdriver / Destornillador Phillips		Martelo / Hammer / Martillo	

Use cola em todas as cavilhas
Use glue with the dowels
Usar pegamento en las clavijas

1



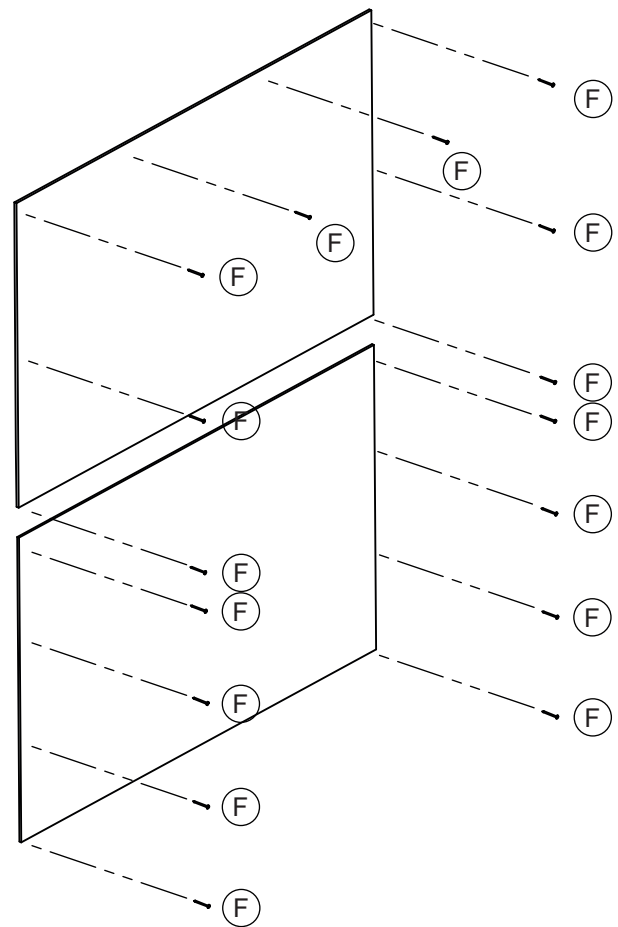
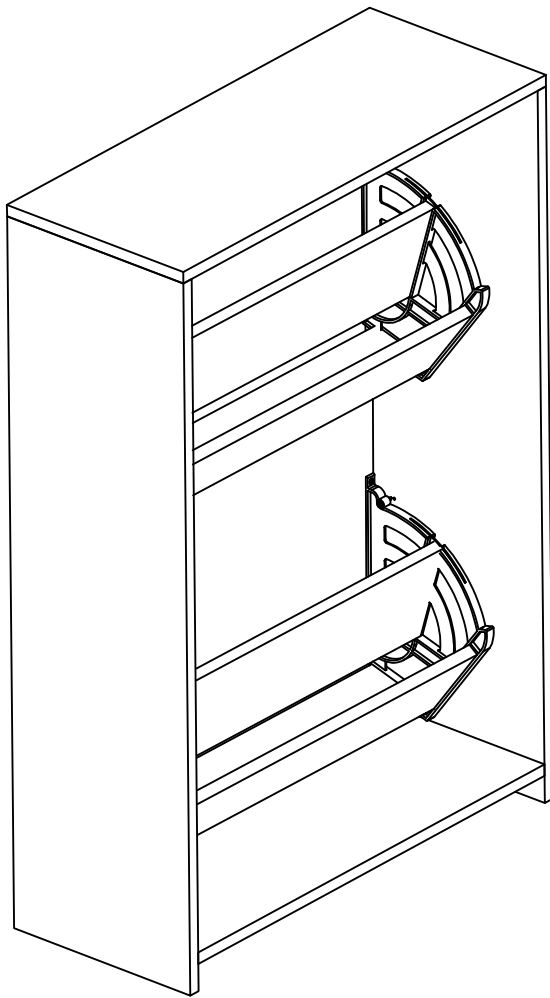
vedere

MANUAL DE MONTAGEM

ASSEMBLY INSTRUCTIONS
INSTRUCCIONES DE MONTAJE

Use cola em todas as cavilhas
Use glue with the dowels
Usar pegamento en las clavijas

2



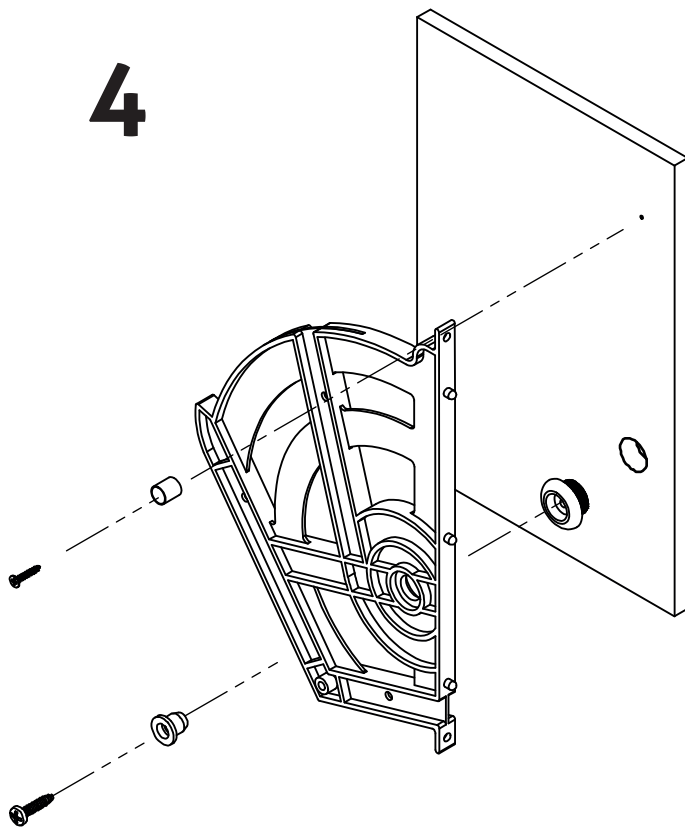
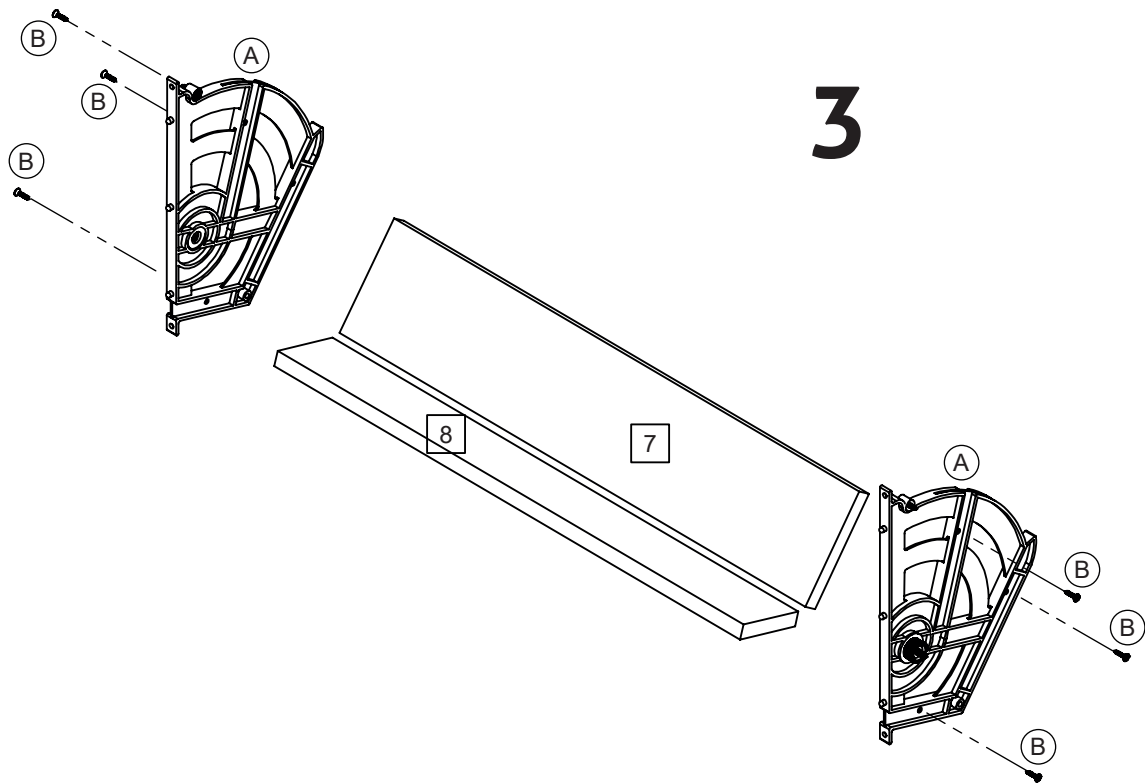
vedere

MANUAL DE MONTAGEM

ASSEMBLY INSTRUCTIONS

INSTRUCCIONES DE MONTAJE

Use cola em todas as cavilhas
Use glue with the dowels
Usar pegamento en las clavijas



Use cola em todas as cavilhas
Use glue with the dowels
Usar pegamento en las clavijas

