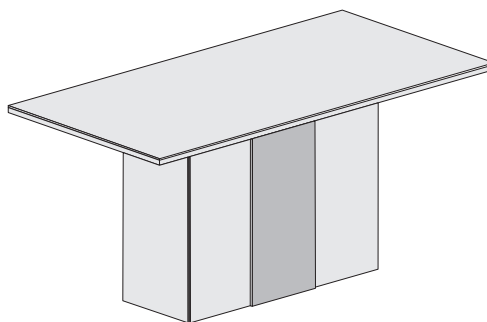




Av. das Indústrias, nº 157 - Bairro Belo Horizonte - Rodeiro /MG
 Fone/Fax (32) 3577 - 3950
 www.leifermoveis.com.br - assistencia@leifermoveis.com.br



ACESSE O VÍDEO
DESTE PRODUTO

INSCREVA-SE NO CANAL

Abra a câmera do seu
celular e
escaneie o qr code.







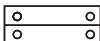


MESA DOHA

MESA DOHA 1,60m: CÓD - 20694

MESA DOHA 1,20m: CÓD - 20774

ESQUEMA DE MONTAGEM

03/02/2023

| | | | |
|---|---|---------------------------|--------------|
| |  | Parafuso 3,5 x 12 | 70UN |
|  | Fita dupla face Amarela | 16 UN | |
|  | Sapata Plástica | 04 UN | |
|  | Silicone p/ tampo de vidro | 06 UN | |
|  | Cantoneira Metálica | 16 UN | |
|  | Giz de Correção | 01 UN | |
| |  | Etiqueta Logomarca | 01 UN |

MESA DOHA 1,60m

| Nº | DESCRIÇÃO | QT. | CÓDIGO |
|----|-------------------------|-----|--------|
| 01 | LATERAL MESA DOHA | 02 | 20697 |
| 02 | TRAVA LATERAL MESA DOHA | 02 | 20696 |
| 03 | APLIQUE MESA DOHA | 02 | 20698 |
| 04 | TAMPO MESA DOHA | 01 | 14993 |
| 05 | VIDRO MESA DOHA | 01 | 19676 |
| 06 | FERRAGEM MESA | 01 | 21081 |

MESA DOHA 1,20m

| Nº | DESCRIÇÃO | QT. | CÓDIGO |
|----|-------------------------|-----|--------|
| 01 | LATERAL MESA DOHA | 02 | 20697 |
| 02 | TRAVA LATERAL MESA DOHA | 02 | 20696 |
| 03 | APLIQUE MESA DOHA | 02 | 20698 |
| 04 | TAMPO MESA DOHA | 01 | 14993 |
| 05 | VIDRO MESA DOHA | 01 | 19676 |
| 06 | FERRAGEM MESA | 01 | 21081 |

nosso portal na web

Entre e tenha acesso ao nosso catálogo virtual com todos nossos produtos, lançamentos e conteúdos exclusivos.

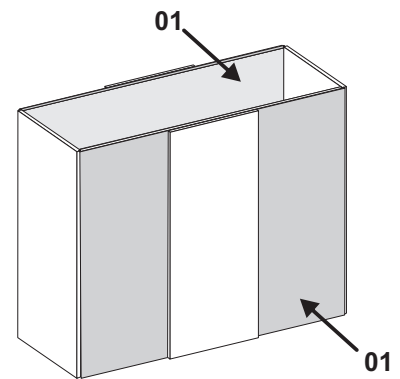
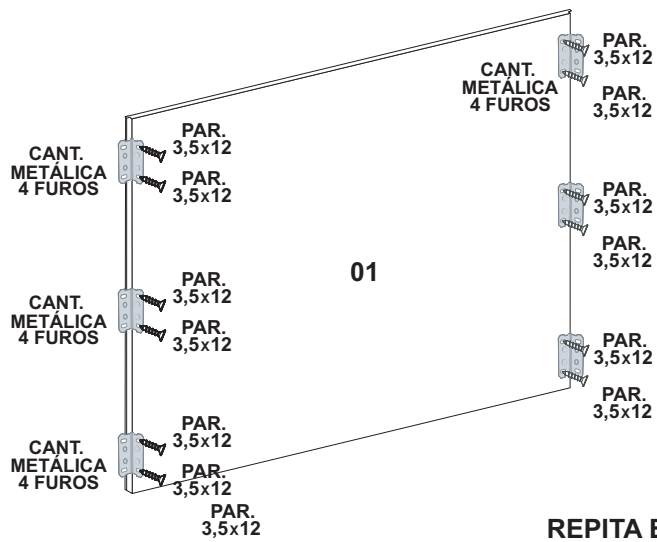
www.leifermoveis.com.br



Acesse também nossos canais on-line

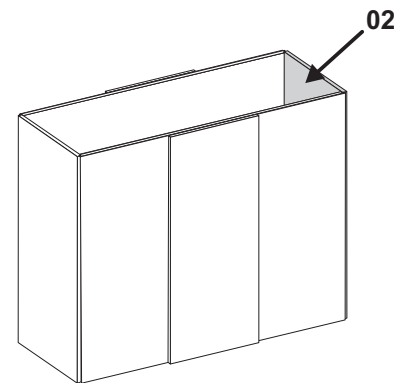
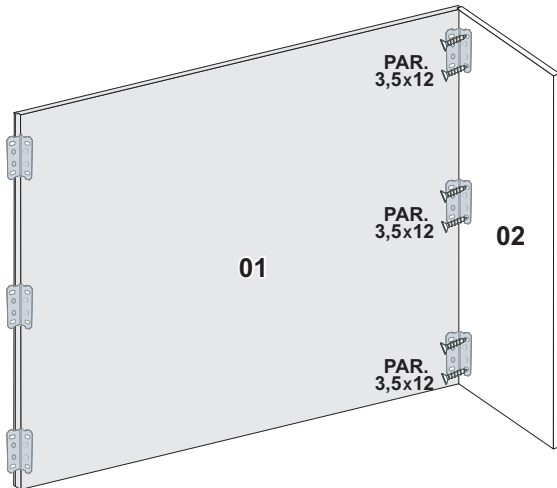
f   /Leifer Móveis

1º PASSO - DISTRIBUA AS CANTONEIRAS METÁLICAS E FIXE OS PARAFUSOS 3,5X12 NA PEÇA Nº01 ! (REPITA ESTE PASSO 2X)

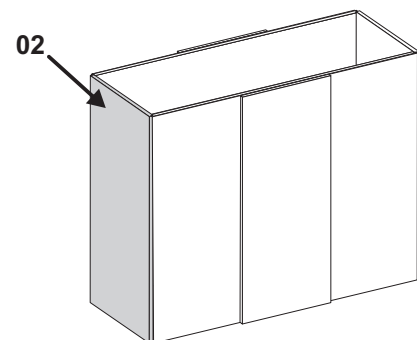
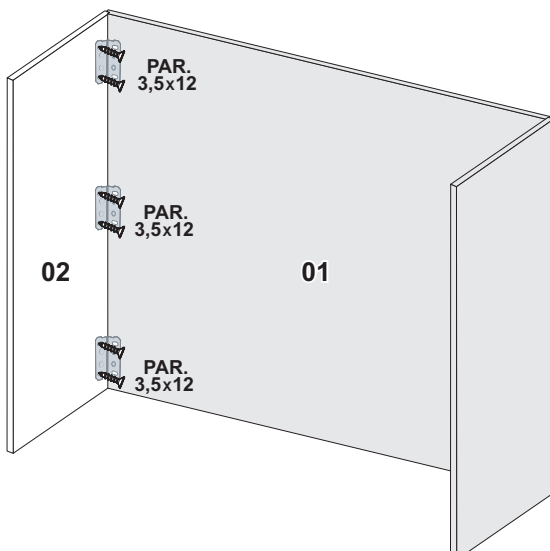


REPITA ESTE PASSO 2X

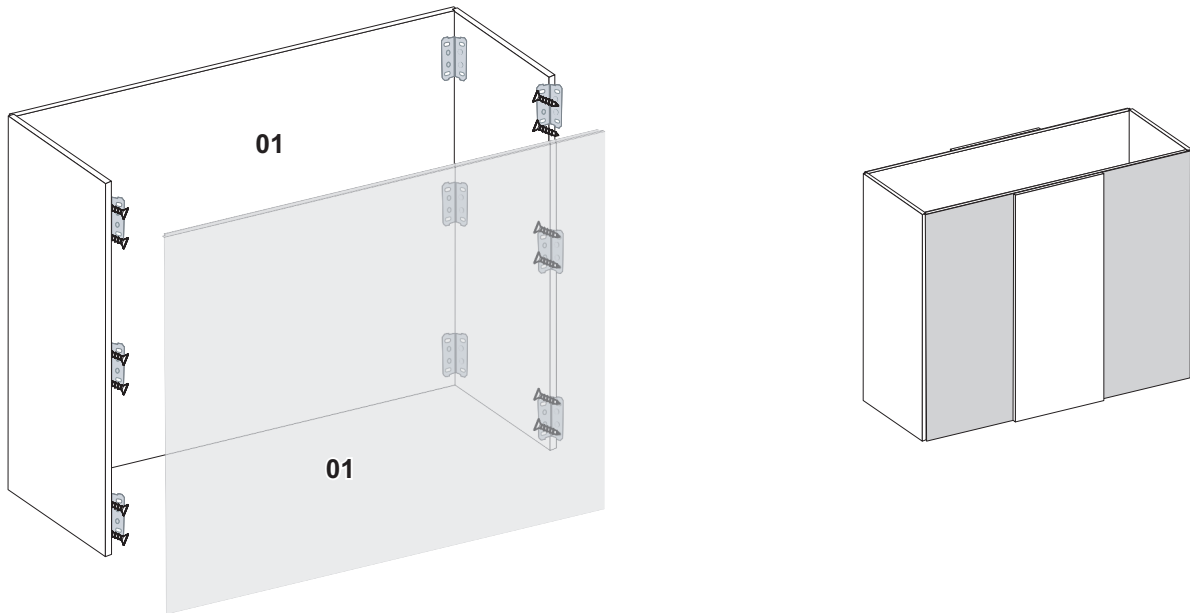
2º PASSO - COM AS CANTONEIRAS JÁ DISTRIBUÍDAS FIXE OS PARAFUSOS 3,5X12 NA PEÇA Nº02 !



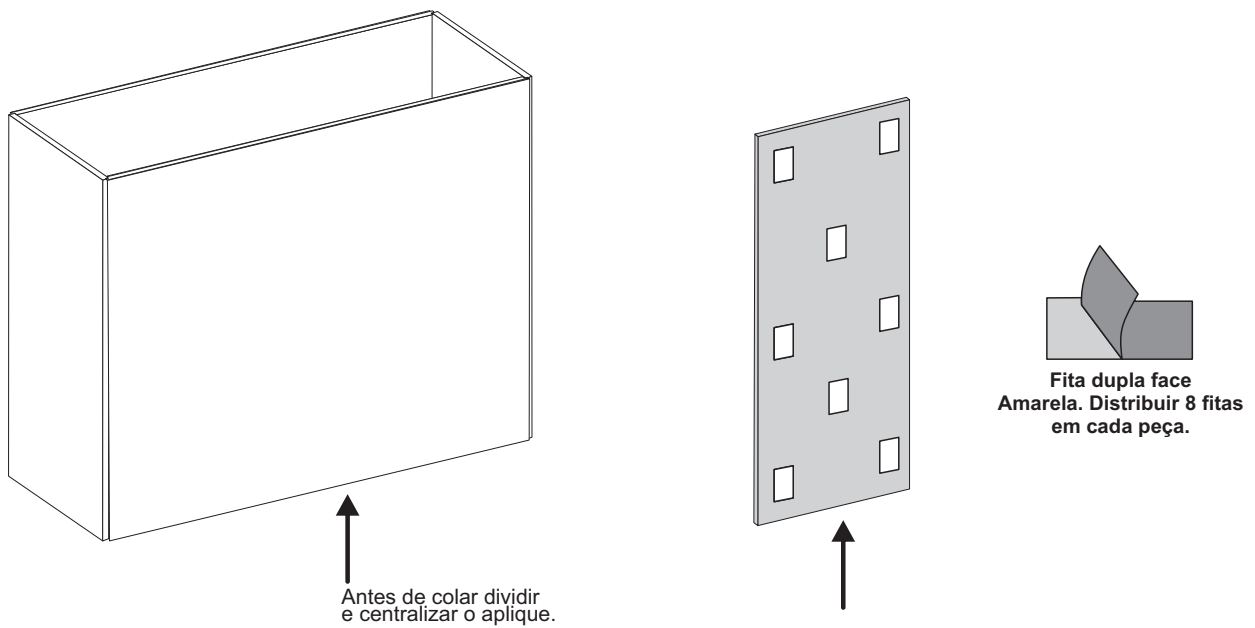
3º PASSO - COM AS CANTONEIRAS JÁ DISTRIBUÍDAS FIXE OS PARAFUSOS 3,5X12 NA PEÇA Nº02 !



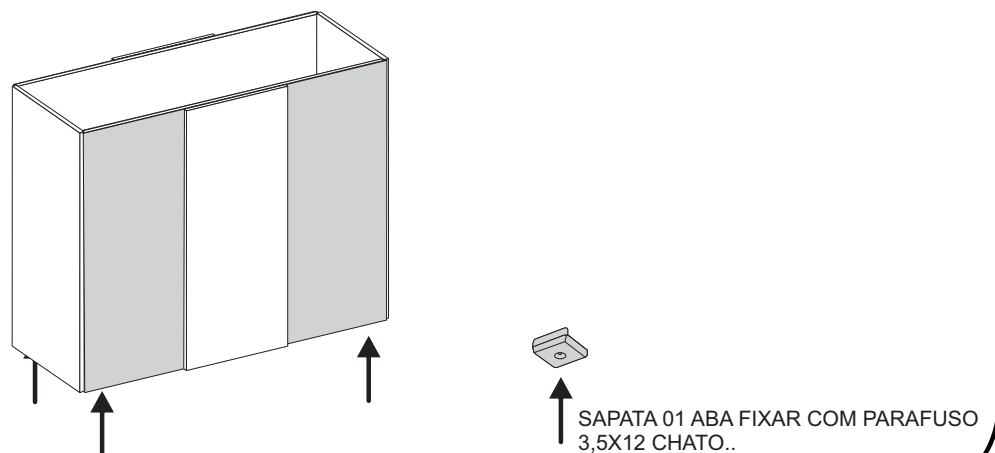
4º PASSO - DISTRIBUA AS CANTONEIRAS METÁLICAS E FIXE OS PARAFUSOS 3,5X14 NA PEÇA Nº01 ! (REPITA ESTE PASSO 2X)
PEÇA Nº01 - LATERAL MESA DOHA - MEDIDAS: 41 X 35 X 1,5 CM



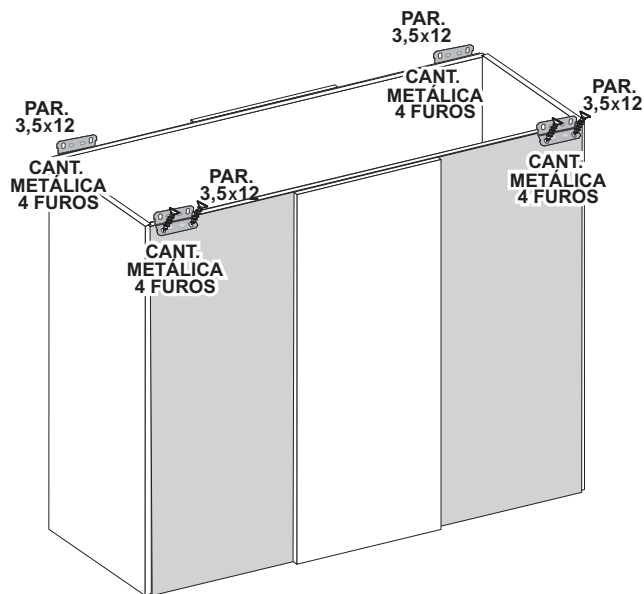
5º PASSO - DISTRIBUA AS AS FITAS DUPLA FACE AMARELA E FIXE NA PEÇA Nº03 ! (REPITA ESTE PASSO 2X)



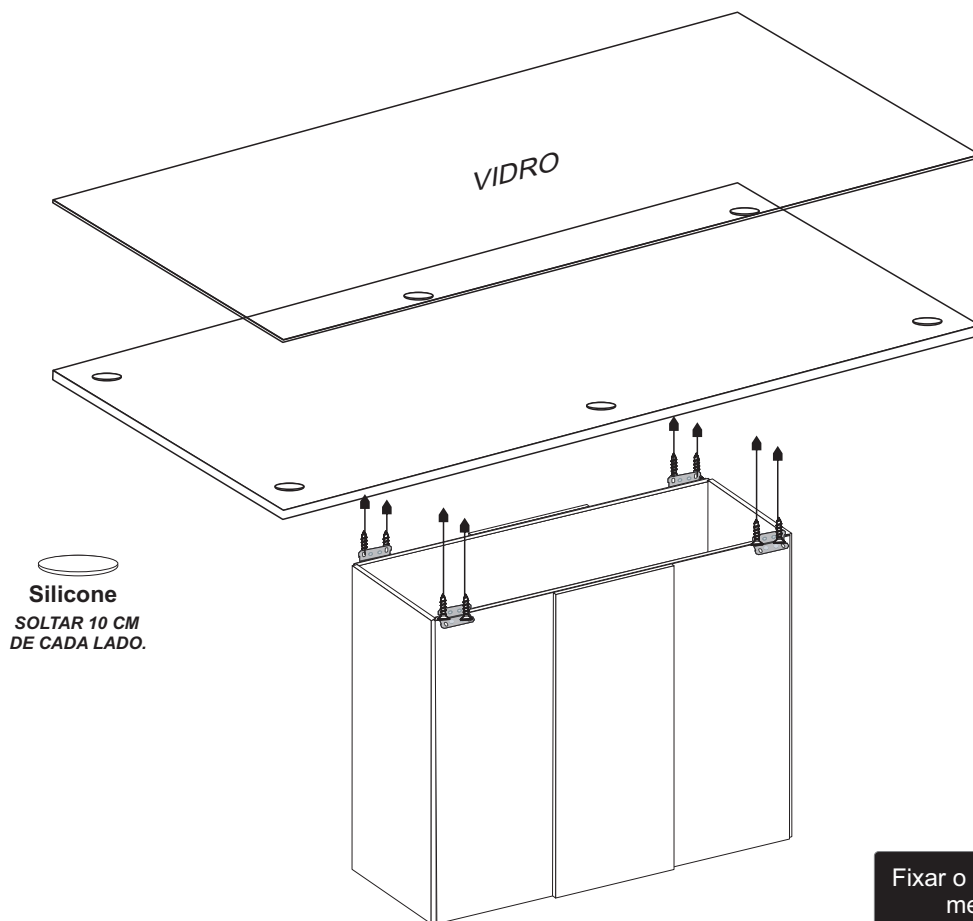
6º PASSO - SEPRE AS SAPATAS 1 ABA E FIXE- AS COM A ABA PARA DENTRO DE SUA BASE.



7º PASSO - FIXAR AS CANTONEIRAS METÁLICAS NAS EXTREMIDADES CONFORME IMAGEM ABAIXO.



7º PASSO - PRENDER O TAMPO NAS CANTONEIRAS COM PARAFUSO 3,5 X12. FIXAR OS SILICONES CONFORME IMAGEM ABAIXO.



Fixar o silicone nas extremidades da mesa conforme a imagem.
O Silicone

Dúvidas na montagem?

Siga nosso canal no Youtube ou procure no google por:

MESA DOHA LEIFER MÓVEIS

 **YouTube/LeiferMóveis**