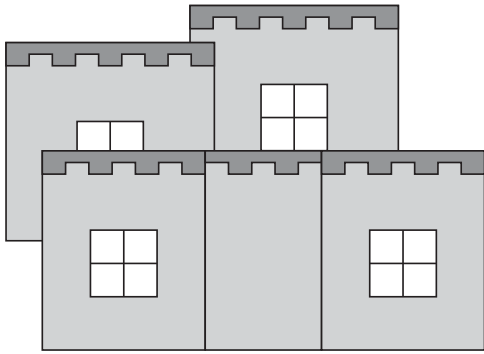


# tecidos

## Cama alta



### VOCÊ PRECISARÁ DE:



2 pessoas



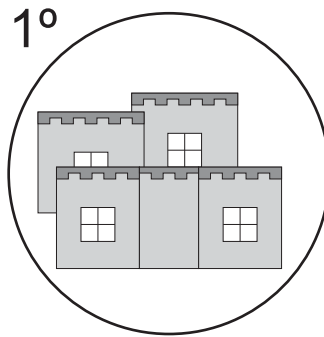
20 min



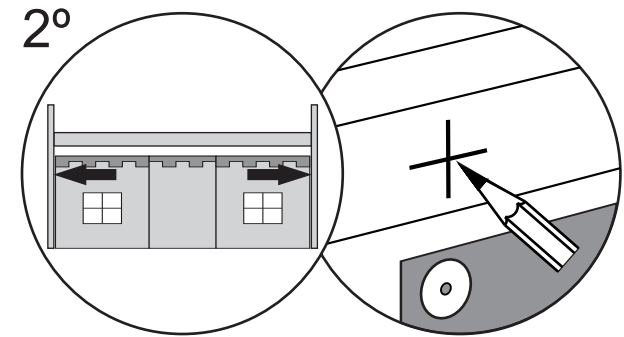
Chave philips



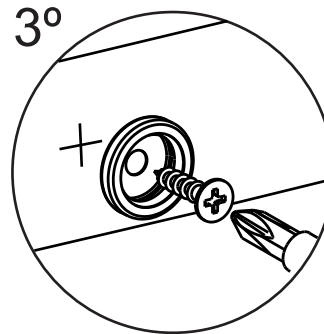
Parafuso  
3x16 c/ch



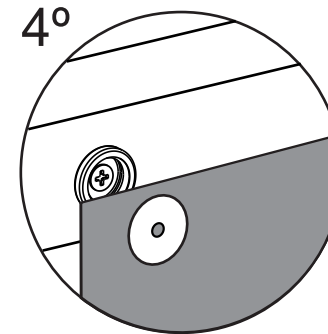
Identifique as partes do tecido: tenda frontal (maior) e tenda lateral (menor)



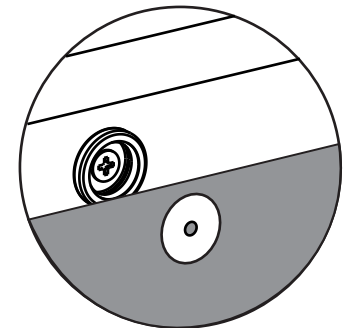
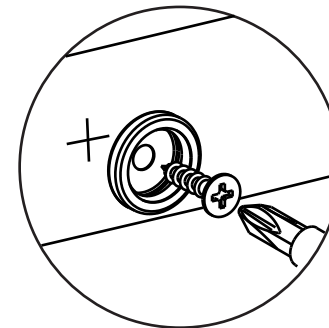
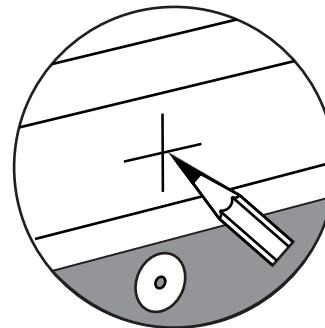
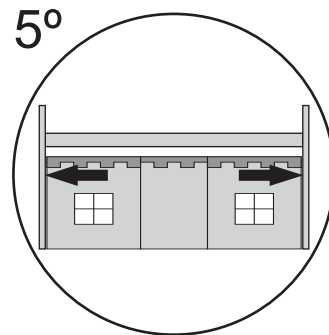
Distribua o tecido e marque, no lado interno da barra, o local onde fixar o primeiro botão de pressão do tecido.



Fixe a tampa do botão de pressão usando o parafuso indicado.



Una as partes deste primeiro botão de pressão.



Posicione, novamente, o tecido sobre a barra, marque o local onde fixar o próximo botão de pressão, parafuse e una as partes deste segundo botão.  
Repita estes passos até fixar todos os pontos do tecido, tanto da tenda frontal quanto da lateral.  
Para retirar o tecido, basta desencaixar as partes dos botões de pressão.