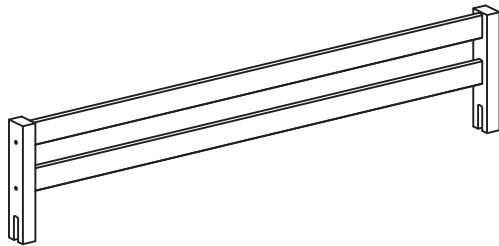
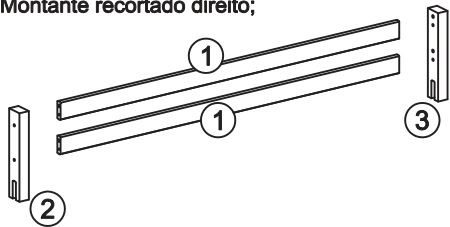


Grade de Proteção para Cama Infantil –



PARTES DO PRODUTO:

1. Travessa (2x);
2. Montante recortado esquerdo;
3. Montante recortado direito;



ATENÇÃO:

1. Leia atentamente toda instrução antes de iniciar a montagem.
2. A montagem do produto deverá ser feita em uma superfície limpa e plana. Aconselhamos utilizar a própria embalagem para forrar o chão a fim de não danificar o produto.
3. Reservar área livre para montagem do produto.
4. Evitar batidas e o contato com objetos cortantes.
5. Para a limpeza do produto, utilize um pano levemente umedecido com água, seguido de um pano seco.

VOCÊ PRECISARÁ DE:



15 min.

martelo

FERRAGEM:

A - Cavilha 10x40 (4x)



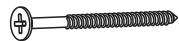
B - Parafuso 7x90 (4x)



C - Chave Z (1x)

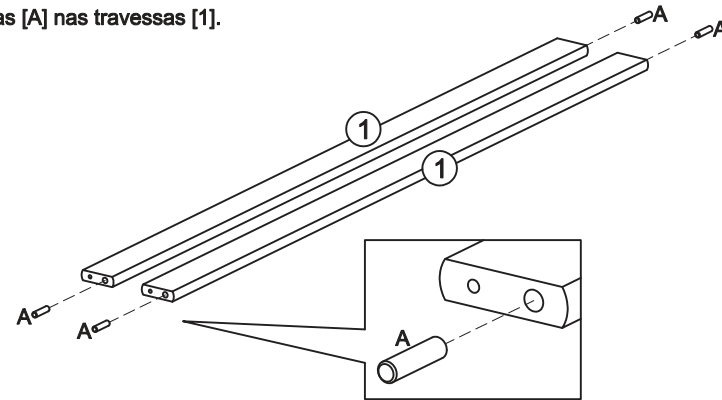


D - Parafuso 4.0x35 (2x)



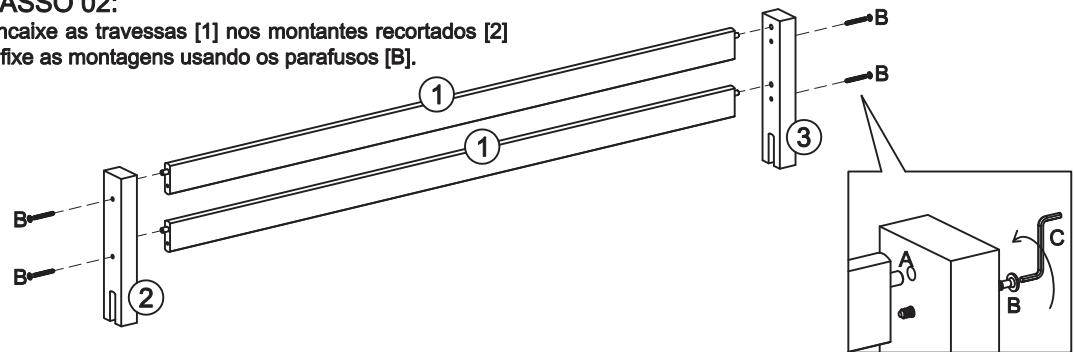
PASSO 01:

Aplique as cavilhas [A] nas travessas [1].



PASSO 02:

Encaixe as travessas [1] nos montantes recortados [2] e fixe as montagens usando os parafusos [B].



PASSO 03:

Encaixe a grade montada na cama. Em seguida fixe-a com parafuso (D)

