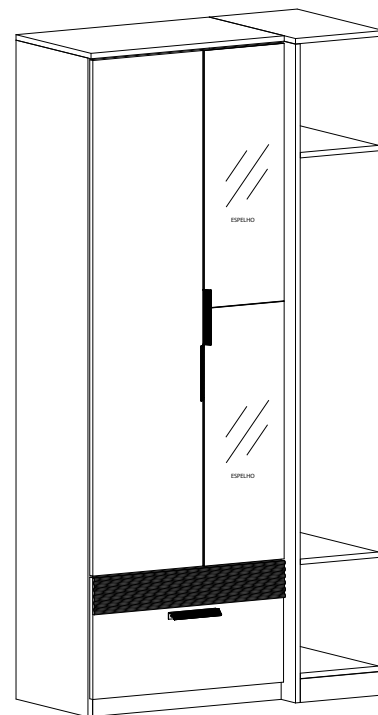


# ROUPEIRO CAPRI REF. 2003

PRODUTO  
MONTADO



PEÇA	DESCRIÇÃO	MEDIDAS		QUANT
<b>12mm</b>				
1	Lateral esquerda	1,828	0,38	1
2	Lateral direita Nicho	1,828	0,45	1
3	Divisória Nicho	1,828	0,45	1
4	Base Superior	0,602	0,40	1
5	Base Superior Nicho	0,284	0,45	1
6	Prateleira Maior	0,59	0,38	2
7	Base Maior	0,59	0,38	2
8	Prateleira Nicho	0,45	0,26	3
9	Rodapé Maior	0,59	0,075	2
10	Rodapé Nicho	0,26	0,075	2
11	Lateral Gaveta	0,37	0,20	2
12	Traseira de Gaveta	0,54	0,20	1
<b>15mm</b>				
13	Frente Gaveta	0,597	0,345	1
14	Porta Maior	1,41	0,347	1
15	Porta Menor	1,41	0,252	1
<b>3mm</b>				
16	Fundo Gaveta	0,564	0,375	1
17	Fundo Maior	1,80	0,30	2
18	Fundo Nicho	1,80	0,275	1

DESCRIÇÃO	QUANT.	
<b>PACOTE 1</b>		
A	Dobradiça Reta	3
B	Calço 1mm	3
<b>PACOTE 2</b>		
C	Dobradiça Curva	3
D	Calço 12mm	3
E	Parafuso 4 x 50 chata	34
F	Parafuso 3,5 x 12 chata	54
G	Prego 13 x 15	6
H	Prego 10 x 10	70
I	Garrinha Fundo	8
J	Porca Cilíndrica	34
K	Cavilha	16
L	Suporte de Cabideiro Oblongo	2
M	Cantoneira	6
N	Suporte de Ferro	2
O	Cola	1
P	Puxador	3
Q	Corrediça Metálica	1
R	Manual	1
S	Cabideiro	1
T	Aplique Ripado de MDF	1



FERRAMENTAS  
NÃO  
ACOMPANHAM  
A MERCADORIA

VOCÊ  
VAI  
PRECISAR



DUAS PESSOAS



CHAVE PHILLIPS



PARAFUSADEIRA



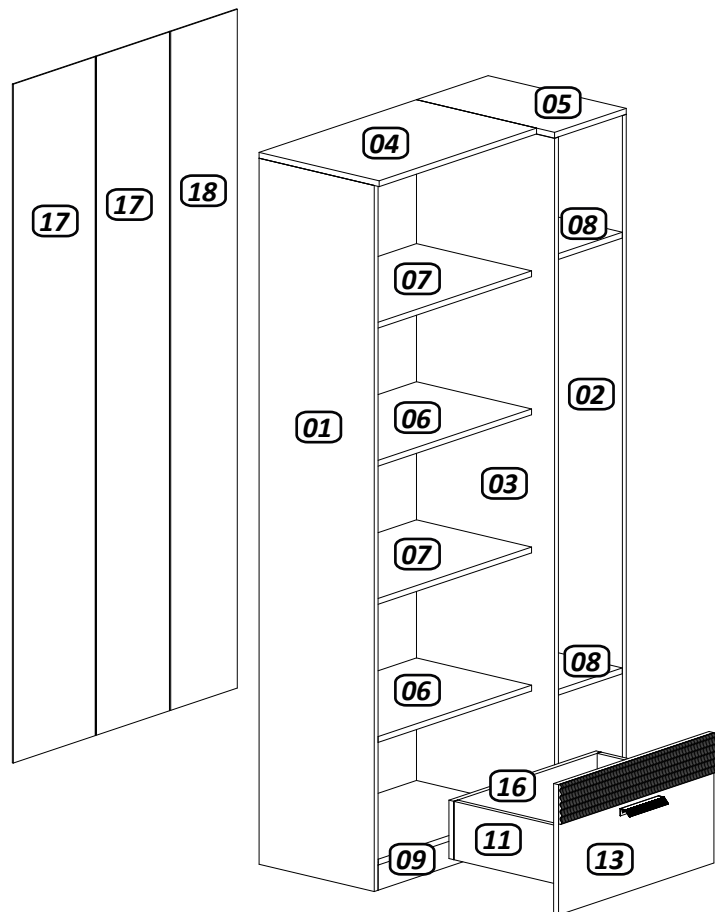
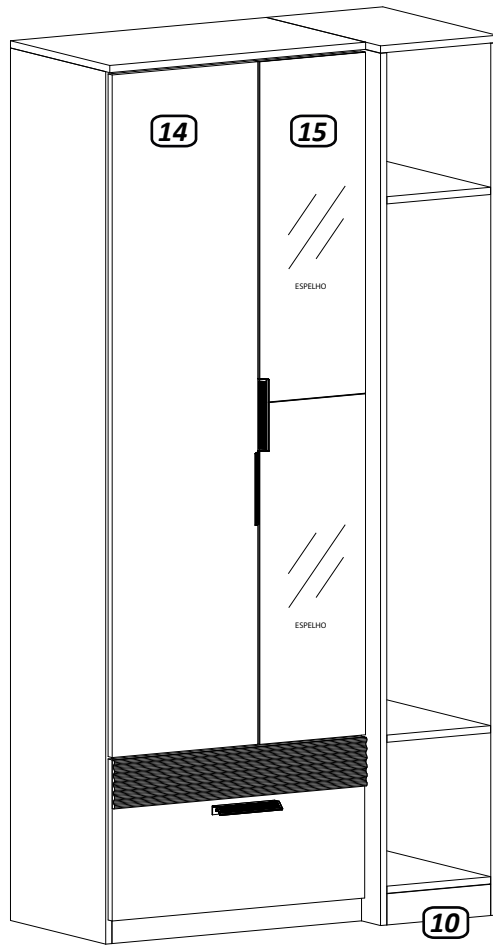
MARTELO



TRENA

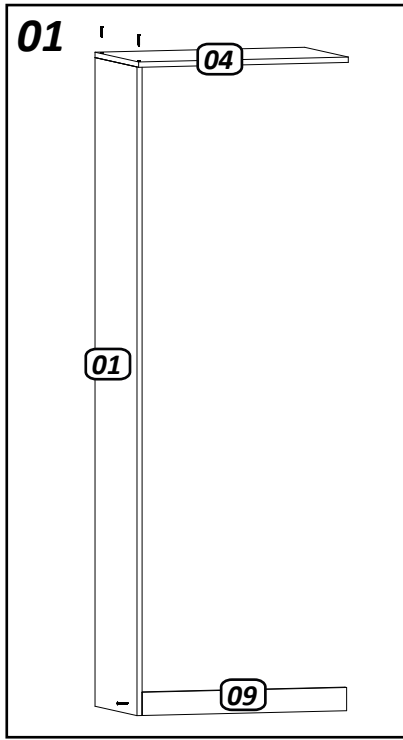


É RESPONSABILIDADE DO MONTADOR SEGUIR CORRETAMENTE AS  
AS INSTRUÇÕES QUE SÃO FUNDAMENTAIS PARA A ESTRUTURA DO MÓVEL.

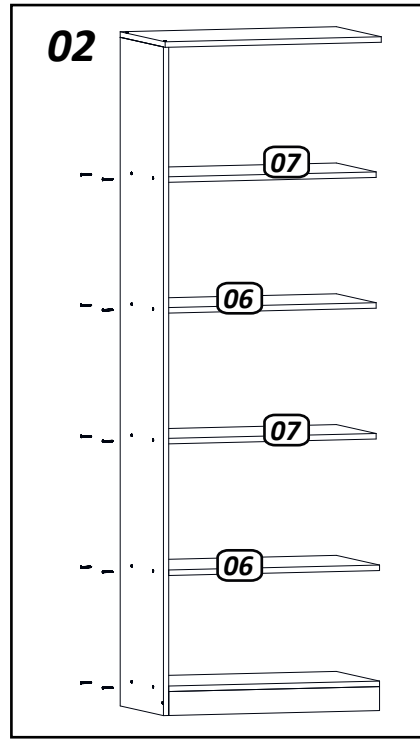


# ATENÇÃO! OBSERVE BEM AS PEÇAS E COLOQUE-AS NA POSIÇÃO CORRETA ANTES DE FIXAR OS PARAFUSOS.

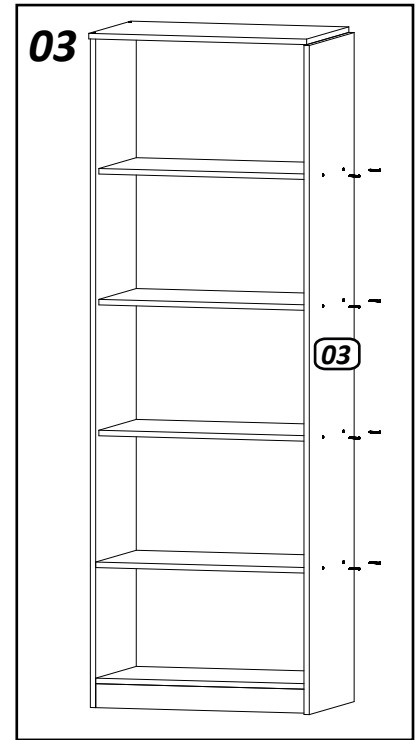
OS PRODUTOS PODEM SER ALTERADOS CONFORME NECESSIDADE E CONDIÇÕES DE MELHORIAS ESTÃO SUJEITAS A MUDANÇAS SEM AVISO PRÉVIO. IMAGEM ILUSTRATIVA.



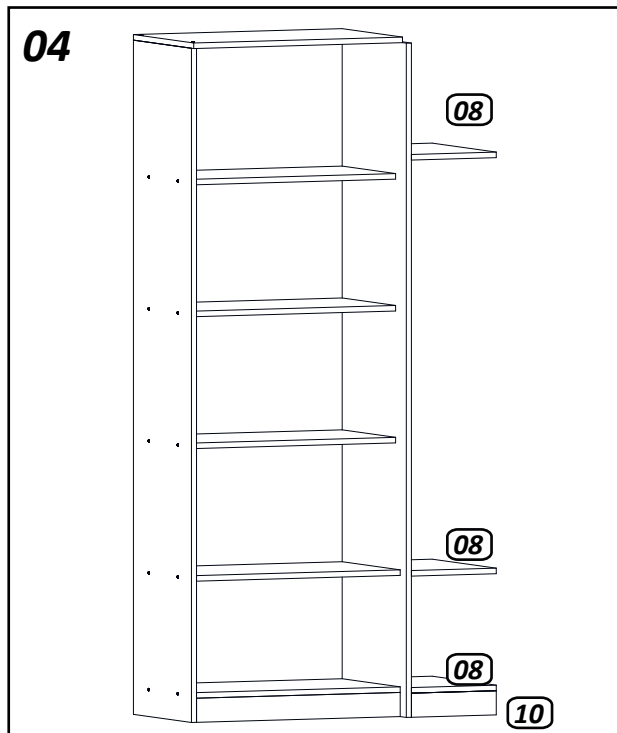
- FIXAR A LATERAL ESQUERDA N°1 NA BASE SUPERIOR N°4 E NOS RODAPÉS MAIORES N°9.



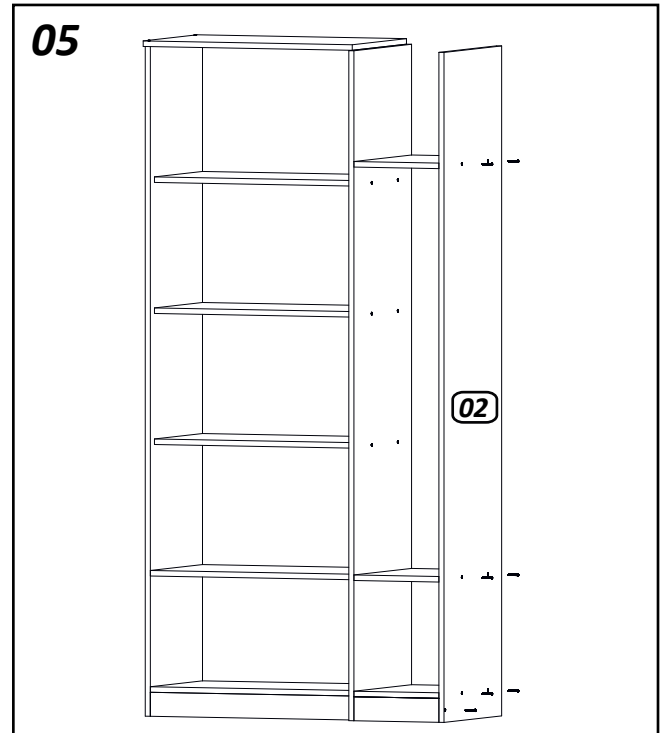
- FIXAR AS PRATELEIRAS MAIORES N°6 UTILIZANDO CAVILHAS. NÃO SE ESQUEÇA DE USAR A COLA PARA MELHOR FIXAÇÃO.  
- FIXAR AS BASES MAIORES N°7 UTILIZANDO PARAFUSOS 4X50.



- FIXAR A DIVISÓRIA NICHOS N°3.



- FIXAR AS PRATELEIRAS NICHOS N°8.  
- FIXAR OS RODAPÉS NICHOS N°10.



- FIXAR A LATERAL DIREITA NICHOS N°2.

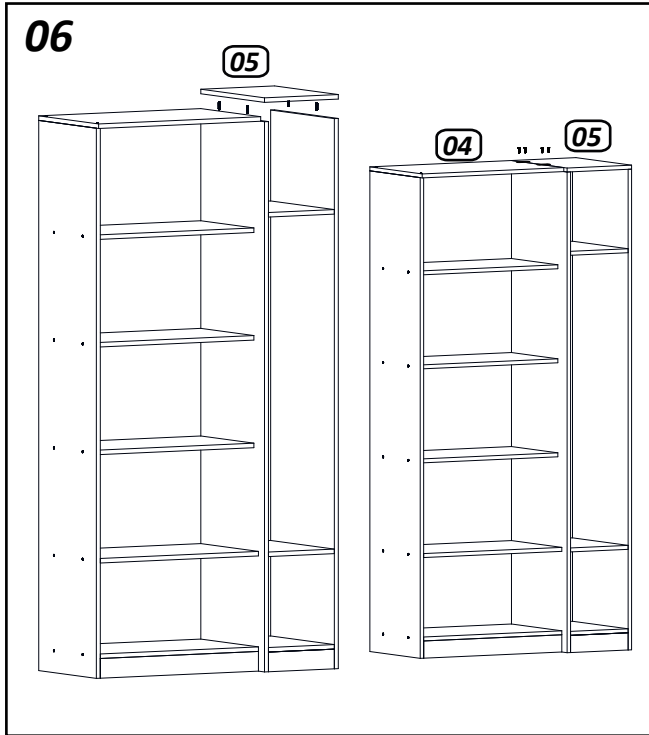


PROTEJA O MEIO AMBIENTE. AO UTILIZAR ESSE FOLHETO, NÃO JOGUE EM VIAS PÚBLICAS.

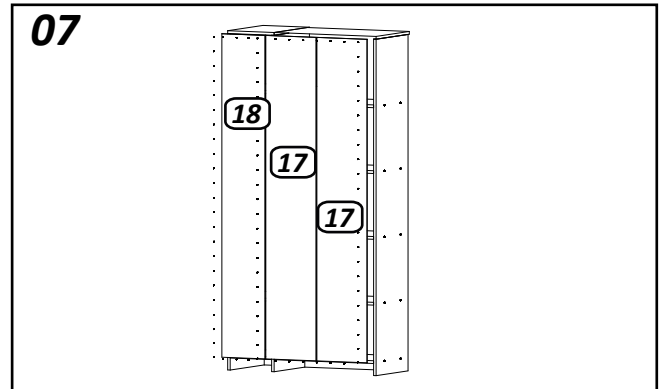
# ATENÇÃO! OBSERVE BEM AS PEÇAS E COLOQUE-AS NA POSIÇÃO CORRETA ANTES DE FIXAR OS PARAFUSOS.

OS PRODUTOS PODEM SER ALTERADOS CONFORME NECESSIDADE E CONDIÇÕES DE MELHORIAS ESTÃO SUJEITAS A MUDANÇAS SEM AVISO PRÉVIO. IMAGEM ILUSTRATIVA.

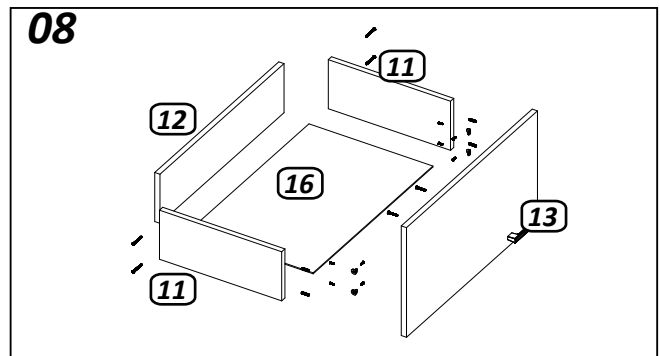
PROTEJA O MEIO AMBIENTE. AO UTILIZAR ESSE FOLHETO, NÃO JOGUE EM VIAS PÚBLICAS.



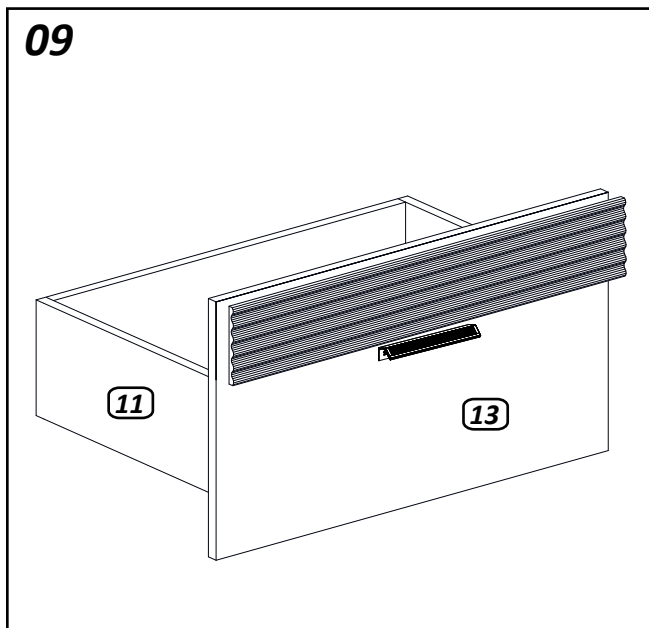
- FIXAR A BASE SUPERIOR DO NICHOS N° 5 UTILIZANDO CAVILHAS.  
PARA REFORÇAR ESTA ETAPA DA MONTAGEM, FIXAR OS SUPORTES DE FERRO UNINDO A BASE SUPERIOR DO NICHOS COM A BASE SUPERIOR N° 4.



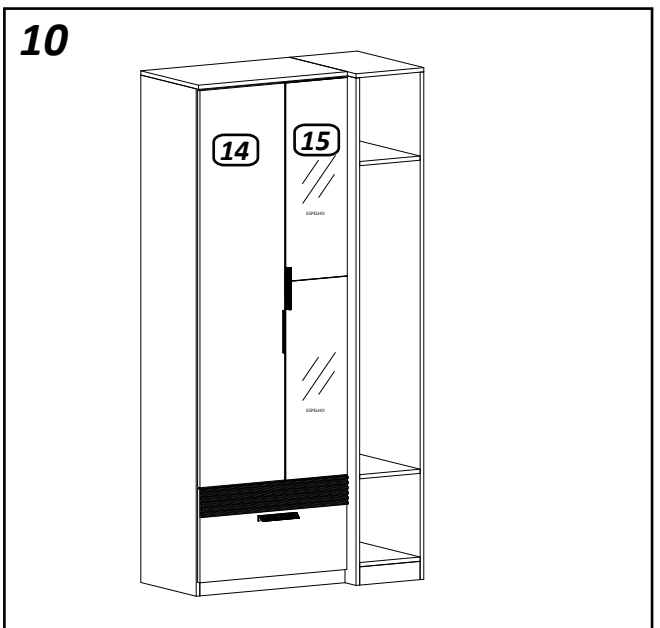
- COM O ROUPEIRO EM PÉ E NO ESQUADRO, FIXAR OS FUNDOS TRASEIROS N° 17 E 18.



- FAZER A MONTAGEM DA GAVETA.  
- FRENTE DA GAVETA FIXADA COM CAVILHAS E CANTONEIRAS.  
- TRASEIRA DA GAVETA FIXADA COM PREGOS.



- FIXAR O APLIQUE NA GAVETA, UTILIZANDO AS FITAS DUPLA FACE E FIXANDO DE DENTRO PARA FORA COM PARAFUSOS 3,5 X 20 CHATA.



- FIXAR AS PORTAS.  
PARA A PORTA MAIOR, UTILIZAR A DOBRADIÇA RETA E CALÇO 1MM, QUE ESTÃO NO PACOTE 1.

PARA A PORTA MENOR, UTILIZAR A DOBRADIÇA CURVA E CALÇO 12MM, QUE ESTÃO NO PACOTE 2.