

ORIENTAÇÕES:

- a) A Sociedade Brasileira de Pediatria orienta colocar o bebê para dormir com a barriga para cima, pois diminui em 70% o risco de morte súbita. Recomendamos conversar com o pediatra de seu filho para maiores informações.
- b) Só utilize o berço quando estiver totalmente montado conforme as orientações do Manual de Instruções e após certificar que seus sistemas de travamento estão devidamente acionados.
- c) O berço deve ser colocado sobre um piso horizontal.
- d) Para berços tipo 1 com altura da base ajustável: A posição mais baixa é a mais segura e a base deve ser sempre utilizada nessa posição tão logo o bebê tenha idade suficiente para sentar-se.
- e) Quando existirem dispositivos de apoio destacáveis para apoiar a base do berço acima da sua posição mais baixa: Antes que o berço seja utilizado na sua posição mais baixa, devem ser removidos os dispositivos usados para apoiar a base em posições mais altas.
- f) As conexões de montagem devem ser sempre apertadas adequadamente e verificadas regularmente, ao longo do uso do berço, e reapertadas conforme necessário.
- g) Para berços de balanço ou de movimento pendular: Não use o corpo de um berço sem a sua estrutura.
- h) Caso alguma parte do berço quebre ou apresente defeito, deve-se procurar assistência técnica especializada e não serem realizados consertos caseiros.
- i) Recomenda-se um colchão com dimensões de (**70cm±0,5cm de largura x 1,30m±0,5cm de comprimento x 10cm ±0,5cm de altura**), com densidade de **18kg/m³ ±2,0 kg/m³**, considerando as seguintes diretrizes:
- i.4. O comprimento e a largura do colchão utilizado com o berço devem ser tais que nunca seja possível a formação de espaço maior que 30,0 mm entre as laterais ou extremidades e o colchão.
- i.5. Para berços tipo 1: "A espessura do colchão deve ser tal que a altura interna (da superfície do colchão até a borda superior da armação do berço) seja de pelo menos 480 mm na posição mais baixa da base do berço e pelo menos 180 mm na posição mais elevada da base do berço."
- i.6. Para berços tipo 2: "A espessura do colchão deve ser tal que a altura interna (da superfície do colchão até a borda superior da armação do berço) seja de pelo menos 200 mm."" (NR)
- j) Quando for utilizada uma marcação no berço para indicar a espessura máxima do colchão: A marcação no berço indica a espessura máxima do colchão a ser utilizado com o berço.
- K) Orientações de montagem, incluindo o desenho de montagem, uma lista e descrição de todas peças e ferramentas requeridas para a montagem e um diagrama dos parafusos e outros fixadores requeridos.

1. Orientações para a lavagem ou limpeza:

- a) Para limpeza use um pano macio seco ou ligeiramente umedecido com água.
- b) Não use agentes de limpeza ou abrasivos.

2. Orientações de montagem:

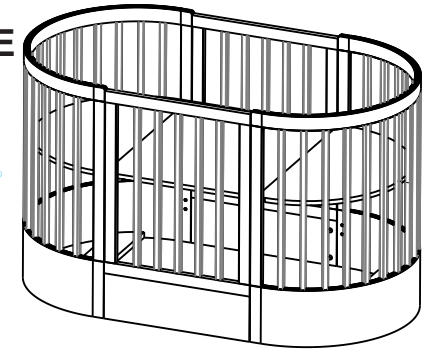
- A montagem do produto deverá ser feita em uma superfície limpa e plana
 - Aconselhamos utilizar a própria embalagem para forrar o chão a fim de não danificar o produto.
 - Reservar área livre para montagem do produto.
 - Evitar batidas e o contato com objetos cortantes.
 - Não expor o móvel a calor excessivo (luz solar direta), ou umidade elevada.
 - Recomendamos que os móveis após montados, não sejam deslocados do local, arrastados ou trocado de posição no ambiente, afim de garantir o bom funcionamento de portas e gavetas e o perfeito alinhamento do produto.
 - Em caso de dúvida na montagem, acesse nossos vídeos instrutivos no youtube:

INSTRUÇÕES DE USO IMPORTANTE LER COM ATENÇÃO E GUARDAR PARA EVENTUAIS CONSULTAS.

REF.: 3292N
BERÇO PROGRESSIVO WAVE

DIVICAR
móveis infantis e juvenis

Lote: XX.XXX



ADVERTÊNCIAS:

- a) Não posicionar ou utilizar o produto perto de chama aberta e outras fontes de calor, tais como aquecedores elétricos, aquecedores a gás ou outras fontes, pois o material é inflamável.
- b) Não utilize o berço se alguma parte estiver quebrada, rasgada ou faltando. Utilizar somente peças de reposição recomendadas pelo fabricante.
- c) Não deixe nenhum objeto dentro ou próximo ao berço que possa servir de ponto de apoio ou ofereça risco de sufocação, engasgamento ou estrangulamento, como, por exemplo, cordas, cordões de persianas/cortina, protetores, almofadas, brinquedos, fios e cabos de aparelhos elétricos.
- d) Caso seja permitida a utilização de colchão, nunca utilizar mais de um colchão no berço.
- e) Caso não seja permitida a utilização de colchão, restrição possível de ser adotada pelos berços dobráveis fornecidos com uma base acolchoada, nunca utilizar colchão adicional sobre a base acolchoada do berço.
- f) Crianças pequenas não podem brincar, sem vigilância, nas proximidades de um berço.
- g) Caso seja permitida a utilização de colchão, o comprimento e a largura do colchão utilizado com o berço devem atender as especificações deste Manual.
- h) Para berços tipo 1: Atenção: quando a criança for capaz de escalar o berço, ele não pode mais ser utilizado por essa criança, pois este berço foi construído para uso por crianças com capacidade motora para sentar-se, ajoelhar-se e/ou levantar-se sozinhas, porém que ainda não sejam capazes de escalar o berço.
- i) Para berços tipo 2: Atenção: quando a criança for capaz de se sentar, se ajoelhar, se projetar para cima ou escalar o berço, ele não pode mais ser utilizado por essa criança, pois este berço foi construído para uso por crianças que ainda não sentam, ajoelham ou levantam sozinhas.
- J) Para berços com mais de uma função, não sujeita à regulamentação: Este produto atende à regulamentação para berços infantis, não sendo as suas demais funções sujeitas à regulamentação.
- K) Este berço não pode ser alterado, seja em sua estrutura ou em seus adornos, pois riscos à segurança da criança podem ser gerados.

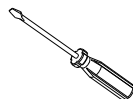
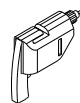
DIVICAR
móveis infantis e juvenis

DIVICAR MÓVEIS LTDA
Av. Júlio Vanzin, 720, - Bairro: Área Industrial III, - Cep. 95300-000
Fone/fax: 55 54 3358 1062 - Lagoa Vermelha - Rio Grande do Sul - Brasil
CNPJ: 73.638.470/0001-59 IE: 071/0039654
E-mail: divicar@divicar.com.br - Site: www.divicar.com.br









Para montagem do berço:



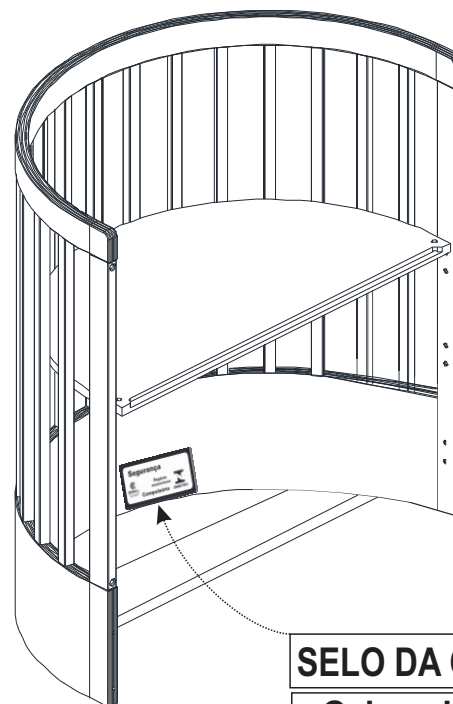
15 min.



Relação de ferragens :

A  Parafuso união 80mm níquel. cód (37883) 4	B  Chave zeta (allen 4 mm). cód (1134) 1	C  Rodizio Gel com Trava. cód (31869) 2	D  Rodizio Gel s/ trava. cód (31870) 2	E  Parafuso mittofix 4.0 x 16 mm c/p. cód (1154) 16
F  Suporte c/ Pino. cód (34807) 6	G  Parafuso minifix rosca soberba. cód (409) 8	H  Tambor minifix 15 mm. cód (501) 8		

O REGISTRO NO INMETRO E O SELO DE IDENTIFICAÇÃO DA CONFORMIDADE REFEREM-SE SOMENTE AO BERÇO



SELO DA CONFORMIDADE

Cabeceira/Peseira 7473

Obs.:Lado Interno

Para baixar o estrado atente para o seguinte:

1. Retire os parafusos união que prendem o suporte do colchão (56111);
2. Remova o suporte do colchão (56111);
3. Retire os parafusos m4 x 16mm que prendem os suportes do colchão (59721);
4. Retire os suportes do colchão (59721);
5. Retire os parafusos que estão fixando o suporte "F" dos suportes do colchão;
6. Retire os suportes em pino "F" do berço;
7. Escolha a posição desejada (Figura 01) e fixe os suportes em pino "F".
8. Fixe os suportes do colchão (59721) com os parafusos m4 x 16;
9. Insira o suporte do colchão (56111) novamente e fixe o mesmo com os parafusos união;

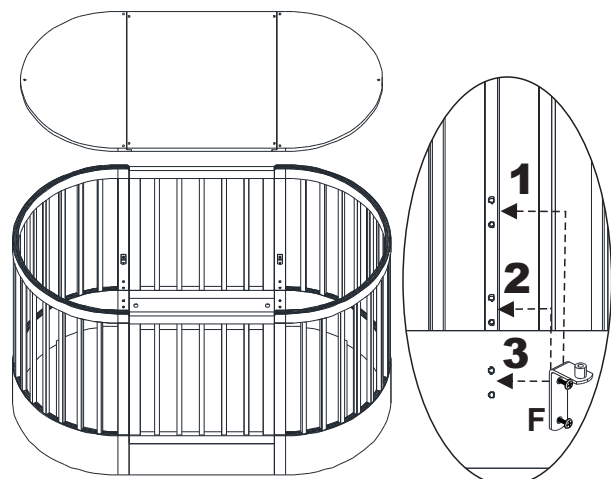


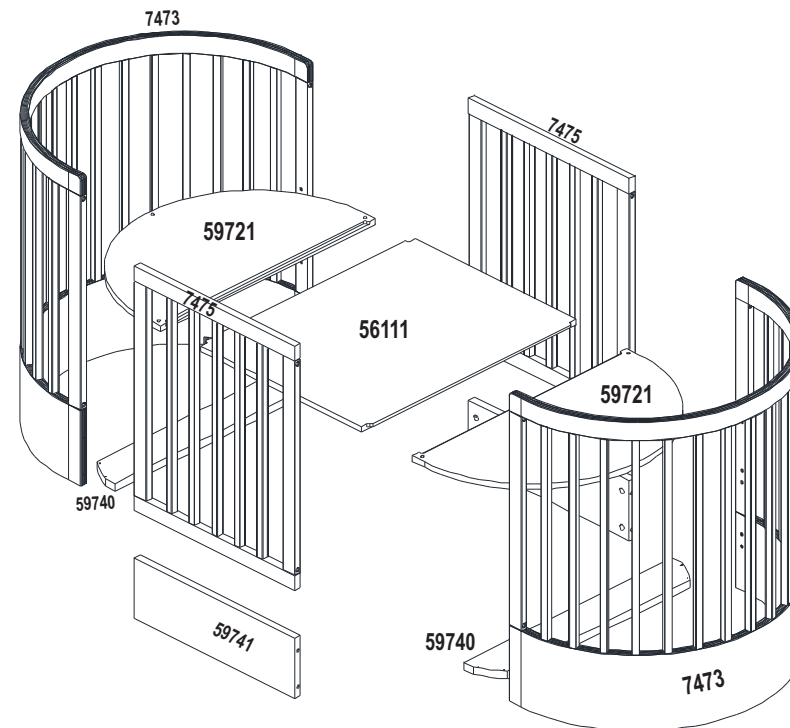
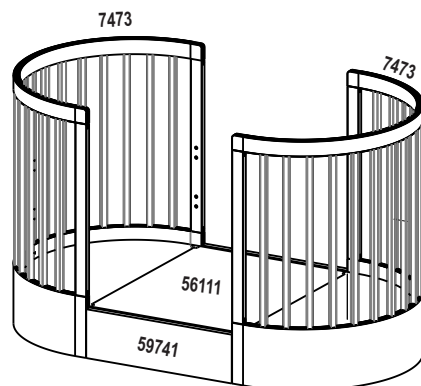
Figura 01

Obs.:

1. Nível mais alto do estrado.
2. Nível central do estrado.
3. Nível mais inferior do estrado. Optar por uma das opções e seguir os passos 7, 8 e 9 acima descritos.

Montagem da Mini cama:

Para transformar o berço em mini cama, retire as grades (7475).



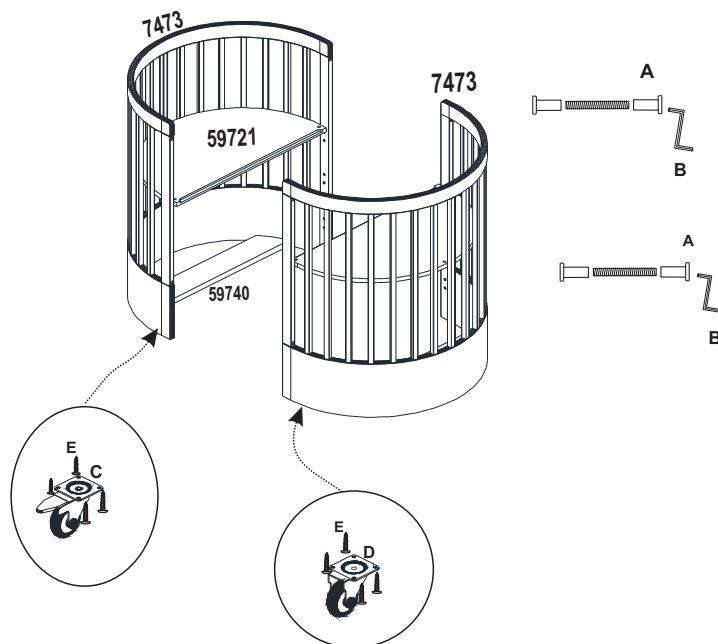
Lista de Peças:

CÓDIGO	DESCRIÇÃO	QUANTIDADE
7473	Cabecceira/Peseira	2
59741	Montante Inferior	2
7475	Grade	2
56111	Estrado Central	1
59721	Estrado Redondo	2
59740	Travessa	2

Montagem do Mini Berço

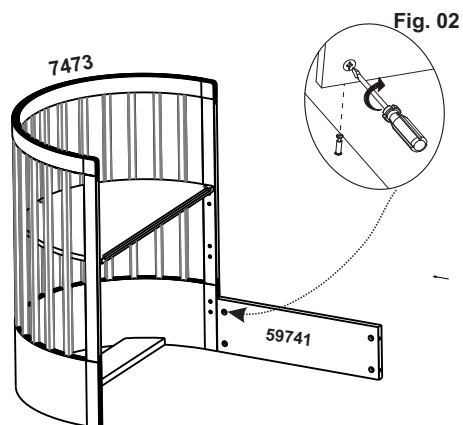
Passo 1: 1) Fixar os rodízios gel c/ trava "C" e s/ trava "D", utilizando os parafusos mittofix 4,0 x 16 mm c/p "E", conforme figura 01.

2) Fixar as duas cabeceiras/ peseiras (7473), utilizando os parafuso união 80mm níquel "A"

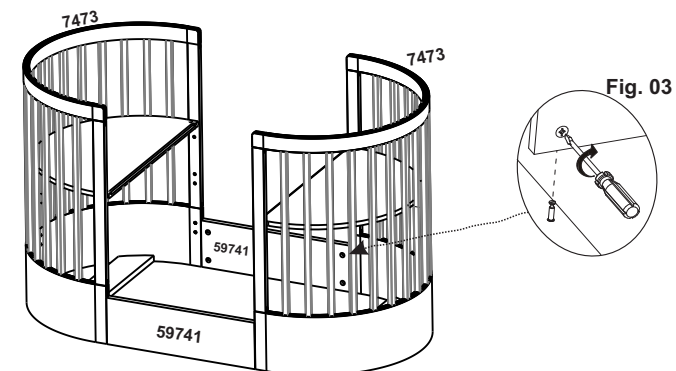


Montagem do Berço

Passo 2 :3) Fixar os montantes inferiores (59741) na cabeceira/peseira (7473), utilizando o minifix rosca soberba "G" e "H". Gire os tambores minifix, dando aperto, conforme figura 02.



4) Fixar a segunda cabeceira/peseira (7473) aos montantes inferiores (59741), utilizando o minifix rosca soberba "G" e "H". Gire os tambores minifix dando aperto conforme fig 03.



Passo 4: 5) Fixar as grades (7475), utilizando os parafuso uniao 80mm níquel "A" .

6) Encaixar o estrado central (56111) e fixe o mesmo com os parafusos união.

