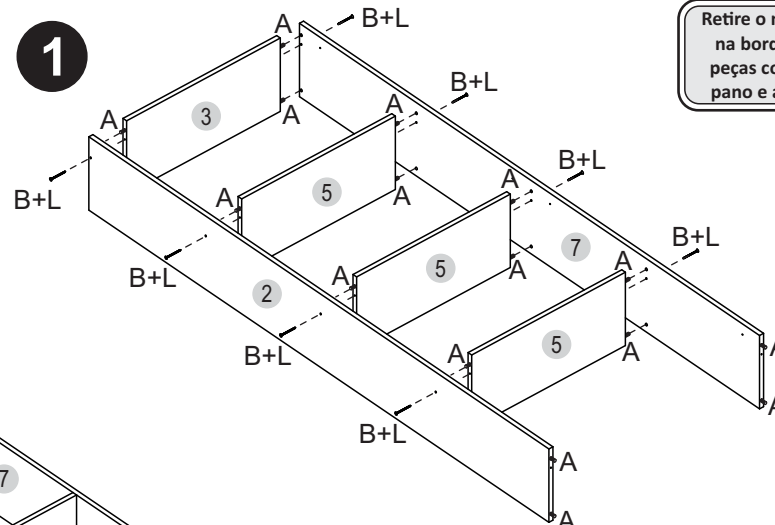


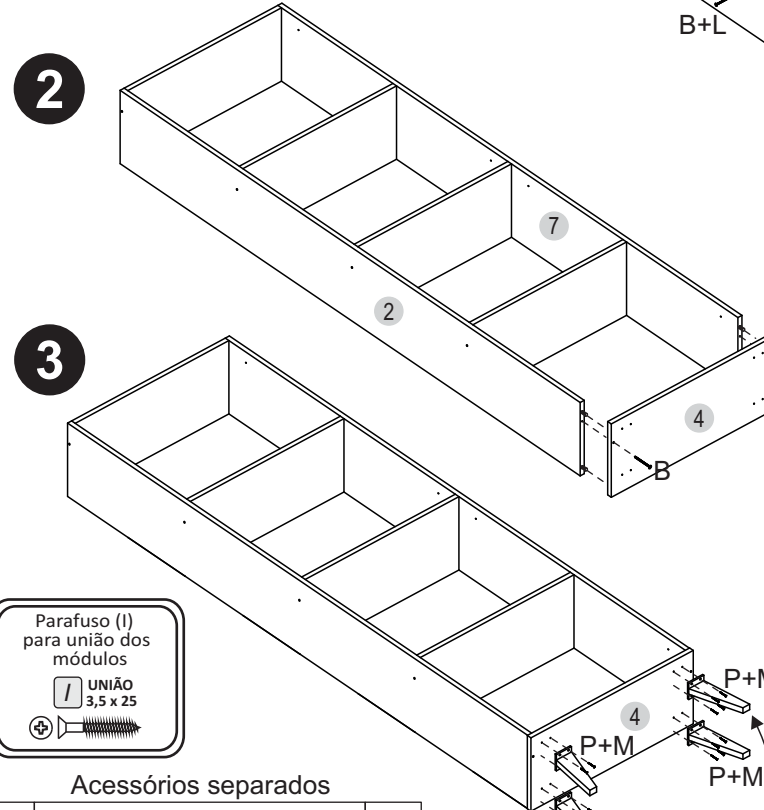
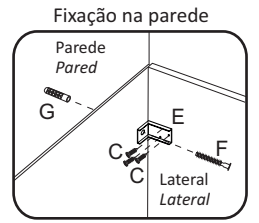
Nº. da peça	Descrição da peça	Dimensões	Código			Qtde.
			Grafite/snow	Verde/snow	Preto/preto	
1	Porta / Puerta	953 x 288 x 15	12051	12051	12079	04
2	Lateral esquerda / Lateral izquierda	1915 x 255 x 15	12048	12061	12061	01
3	Tampo / Tapa	570 x 255 x 15	12054	12057	12057	01
4	Base / Base	602 x 255 x 15	12055	12059	12059	01
5	Prateleira fixa / Estante fija	570 x 255 x 15	12058	12053	12053	03
6	Costa / Dorso	595 x 237 x 3	12056	12056	12056	08
7	Lateral direita / Lateral derecha	1915 x 255 x 15	12049	12062	12062	01



Retire o número na borda das peças com um pano e álcool.



Capacidade máxima por prateleira
La capacidad máxima por estante



Parafuso (I) para união dos módulos
UNIÃO 3,5 x 25

Ferragens		
A		Cavilha 8,0 x 30 20
B		Parafuso C/C 4,0 x 50 10
C		Parafuso C/C 3,5 x 14 38
D		Bisnaga de cola 01
E		Sistema de fixação 02
F		Parafuso C/F 5,0 x 50 02
G		Bucha plástica 8mm 02
H		Garra metálica 18
I		Parafuso C/C 3,5 x 25 04
J		Prego 10x10 70
K		Parafuso C/F 3,5 x 25 04
L		Tapa furo adesivo 08
M		Parafuso C/C 3,5 x 20 16

Acessórios separados		
N		Puxador ponto 04
O		Dobradiça 35mm 08
P		Pé contração 170 mm 04
Q		Perfil H 04

