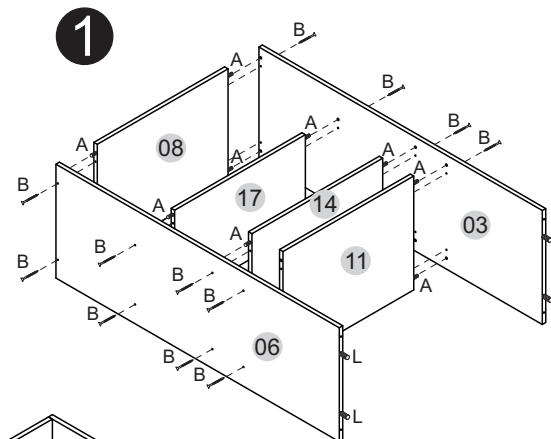


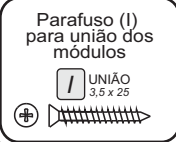
Nº. da peça	Descrição da peça	Dimensões	Código			Qty.
			Grafite/snow	Verde/snow	Preto/preto	
1	Costa superior / Dorso superior	680 X 595 X 3	08484	08484	08484	1
2	Costa intermediária / Dorso intermedio	565 X 595 X 3	08485	08485	08485	1
3	Lateral superior direita / Lateral superior derecha	1235 X 430 X 15	08486	09786	09786	1
4	Régua frontal / Zócalo delantero	570 X 70 X 15	08487	09787	11824	1
5	Régua traseira / Zócalo trasero	570 X 70 X 15	08488	09788	11825	1
6	Lateral sup. esquerda / Lateral sup. izquierda	1235 X 430 X 15	08489	09789	09789	1
7	Traseiro gaveta / Trasero del cajón	515 X 90 X 15	08490	09790	11826	1
8	Tampo superior / Tapa superior	570 X 430 X 15	08491	09691	11829	1
9	Lateral inf. esquerda / Lateral inf. izquierda	665 X 430 X 15	08492	09692	09692	1
10	Tampo / Tapa	602 X 450 X 15	08493	09693	11827	1
11	Base nicho / Base nicho	570 X 430 X 15	08494	09694	09694	1
12	Lateral gaveta / Lateral del cajón	350 X 90 X 15	08495	09695	09695	2
13	Base / Base	602 X 430 X 15	08496	09696	11828	1
14	Base superior / Base superior	570 X 430 X 15	08497	09697	09697	1
15	Lateral inferior direita / Lateral inferior derecha	665 X 430 X 15	08498	09698	09698	1
16	Frete de gaveta / Frente del cajón	580 X 150 X 15	08499	09699	09699	1
17	Prateleira superior / Estante superior	570 X 350 X 15	08500	09700	09700	1
18	Porta inferior / Puerta inferior	580 X 514 X 15	08501	09701	09701	1
19	Porta superior / Puerta superior	580 X 670 X 15	08502	08502	11831	1
20	Costa inferior / Dorso inferior	670 X 595 X 3	08503	08503	08503	1
21	Fundo de gaveta / Fondo del cajón	530 X 350 X 3	08504	08504	08504	1



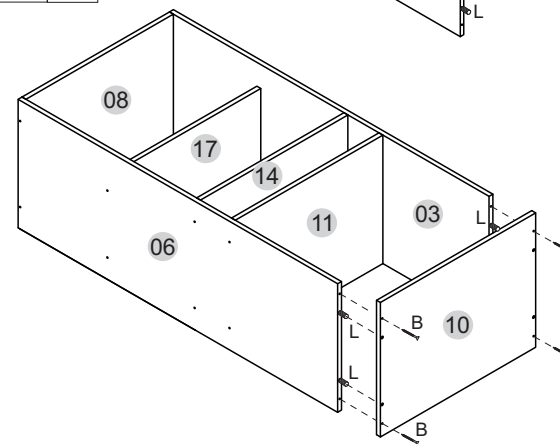
Capacidade máxima por prateleira

La capacidad máxima por estante

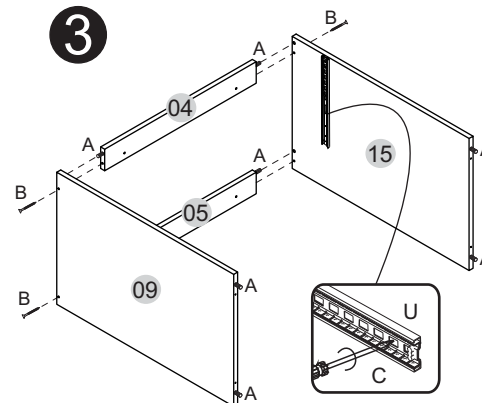
Retire o número na borda das peças com um pano e álcool.



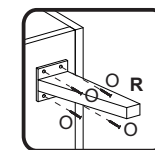
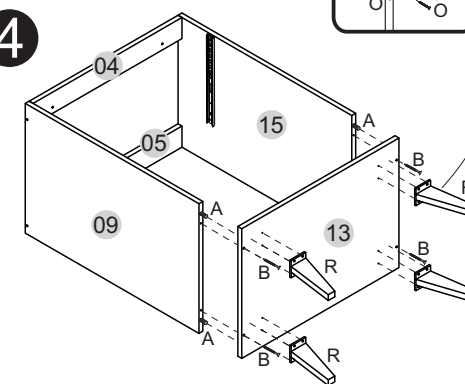
2



3



4



Ferragens / Herrajes

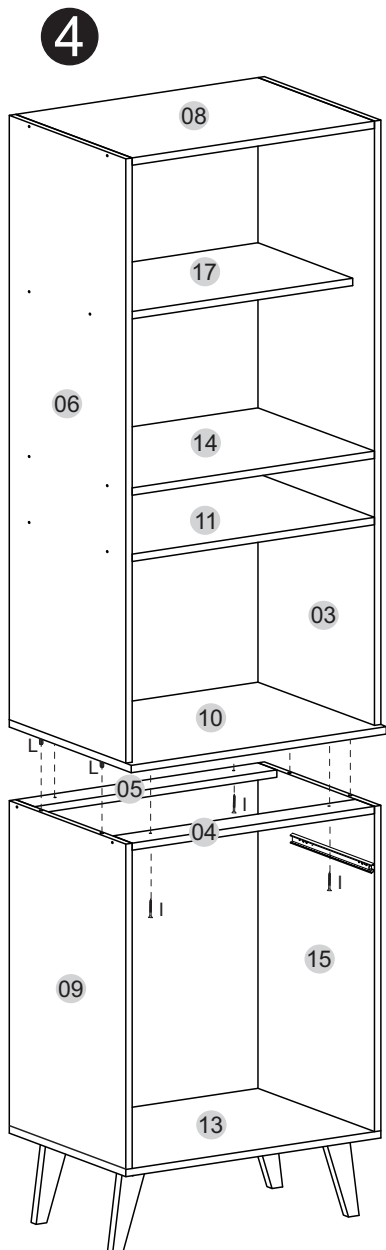
A		Cavilha 8,0 X 30	24
B		Parafuso 4,0 X 50 C/C	28
C		Parafuso 3,5 X 14 C/C	34
D		Cola	01
E		Buchça plástica 8mm	02
F		Parafuso 3,5 X 25 C/F	05
G		Suporte aéreo	02
H		Tapa furo adesivo	24
I		Parafuso 3,5 X 25 C/C	08
J		Prego 10 X 10	50
K		Parafuso 5,0 X 50 C/F	02

*Usar cola (D) em todas as cavilhas (A) (L) (N).
*Uso de adhesivo (D) en todos los pasadores (A) (L) (N).

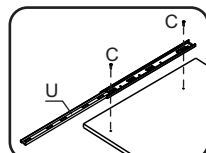
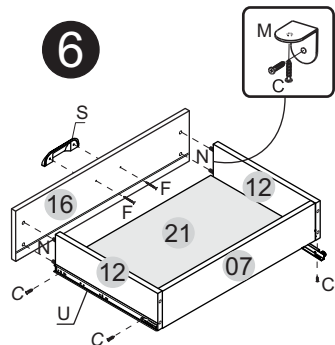
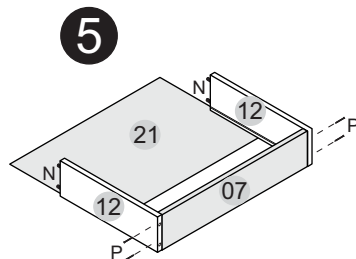
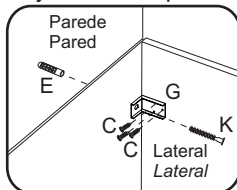
L		Cavilha 8,0 X 60	04
M		Cantoneira metálica 22 X 22	02
N		Cavilha 6,0 X 30	04
O		Parafuso 3,5 X 20 C/C	16
P		Prego anelado 12 X 12	04

Acessórios separados / Accesorios

Q		Dobraçã curva 35mm	04
R		Pé de contração	04
S		Puxador concha	02
T		Puxador ponto	01
U		Trilho telescópico	01



Fixação na parede
Fijación en la pared



O trilho telescópico possui duas partes: uma se fixará na lateral e a outra nas gavetas.

