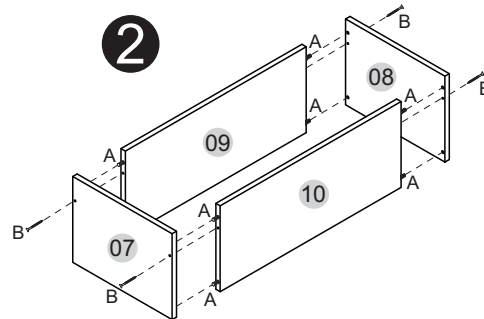
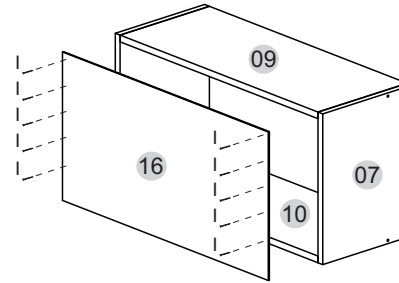


Nº. da peça	Descrição da peça	Dimensões	Código			Qty.
			Grafite/snow	Verde/snow	Preto/preto	
1	Costa maior superior / Dorso mayor superior	1045 X 260 X 3	08509	08509	08509	2
2	Porta direita / Puerta derecha	515 X 505 X 15	08510	08510	11832	1
3	Porta esquerda / Puerta izquierda	515 X 505 X 15	08511	08511	11833	1
4	Base nicho / Base nicho	1020 X 255 X 15	08512	09712	09712	1
5	Base maior / Base mayor	1020 X 255 X 15	08513	09713	09713	1
6	Porta basculante / Puerta basculante	640 X 320 X 15	08514	08514	11834	1
7	Lateral esquerda menor / Lateral izquierda menor	340 X 255 X 15	08515	09715	09715	1
8	Lateral direita menor / Lateral derecha menor	340 X 255 X 15	08516	09716	09716	1
9	Tampo menor / Tapa menor	620 X 255 X 15	08517	09717	11835	1
10	Base menor / Base menor	620 X 255 X 15	08518	09718	09718	1
11	Lateral direita maior / Lateral derecha mayor	690 X 255 X 15	08519	09719	09719	1
12	Lateral esquerda maior / Lateral izquierda mayor	690 X 255 X 15	08520	09720	09720	1
13	Prateleira maior / Tapa mayor	1020 X 255 X 15	08521	09721	09721	1
14	Tampo maior / Tapa mayor	1020 X 255 X 15	08522	09722	11836	1
15	Costa maior inferior / Dorso mayor inferior	1045 X 165 X 3	08523	08523	08523	1
16	Costa menor / Dorso menor	645 X 335 X 3	08524	08524	08524	1

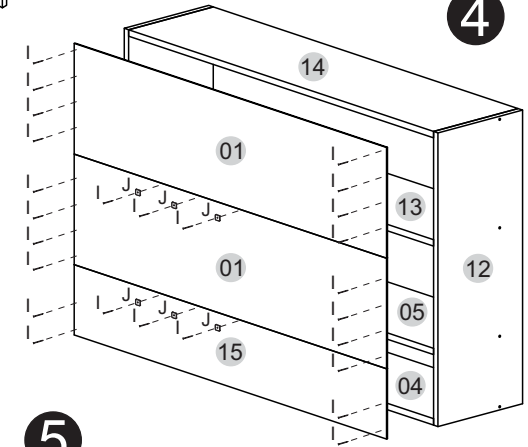
2



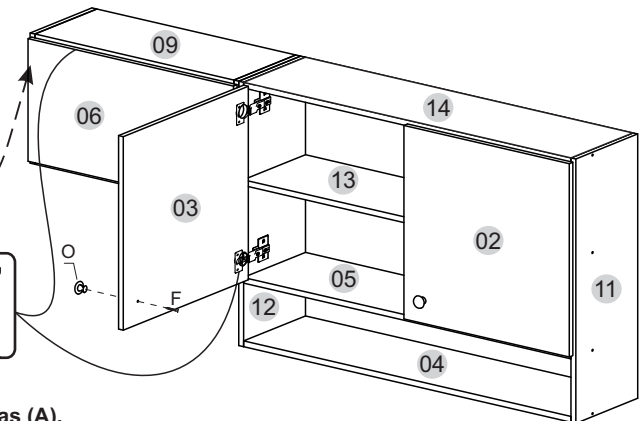
3



4



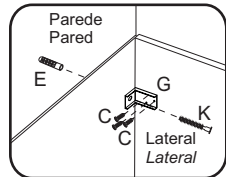
5



Ferragens / Herrajes

A		24
B		12
C		36
D		01
E		04
F		03
G		04
H		12
I		50
J		15
K		04
L		04
M		06

**Fixação na parede
Fijación en la pared**



Accesórios separados / Accesorios

N		01
O		03



Capacidade máxima
por prateleira
La capacidad máxima
por estante

Retire o número
na borda das
peças com um
pau e álcool.