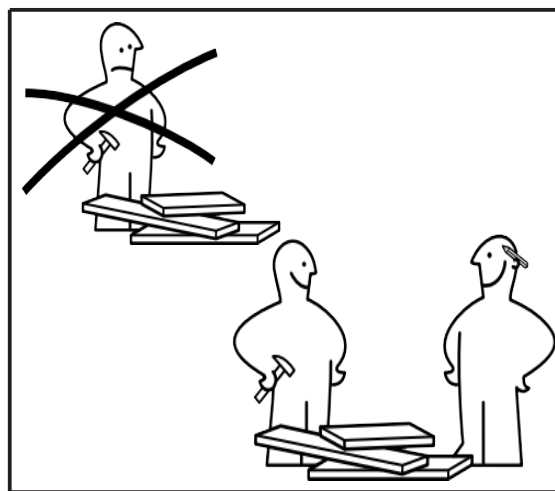
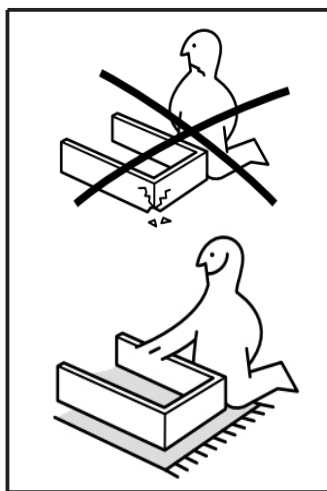
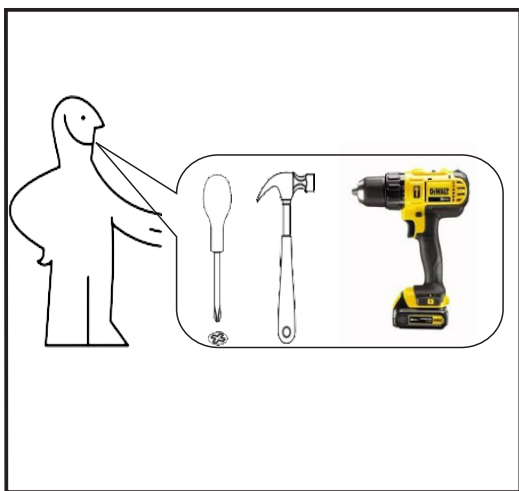


COD.	DESCRIÇÃO	DIMENSÃO=MM	QTD.
9763	LATERAL MAIOR	730X800X12	02
9764	LATERAL MENOR	320X730X12	02
9765	TAMPO MAIOR	445X800X15	02
9766	TAMPO MENOR	310X800X15	01
9767	BASE	244X800X12	02

COD.	DESCRIÇÃO	DIMENSÃO=MM	QTD.
9768	TRAVAMENTO MENOR	90X244X15	02
9769	TAMPO DO BANCO	268X300X15	04
9770	TRAVAMENTO DO BANCO	200X260X15	04
9771	LATERAL DO BANCO	238X395X15	08

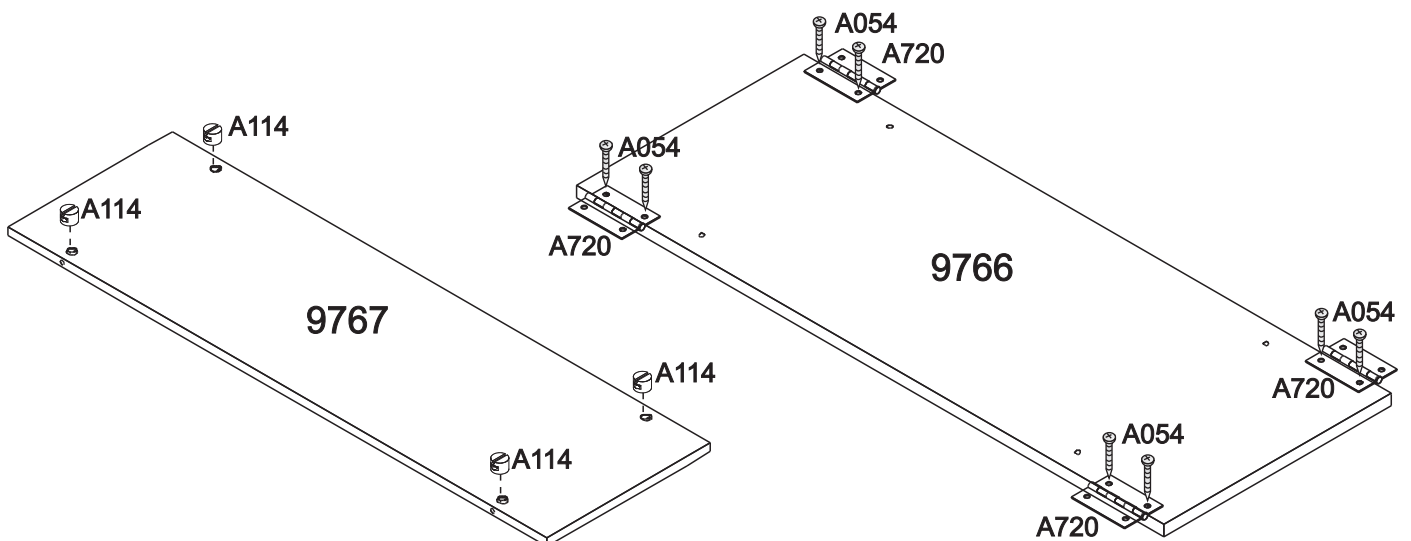
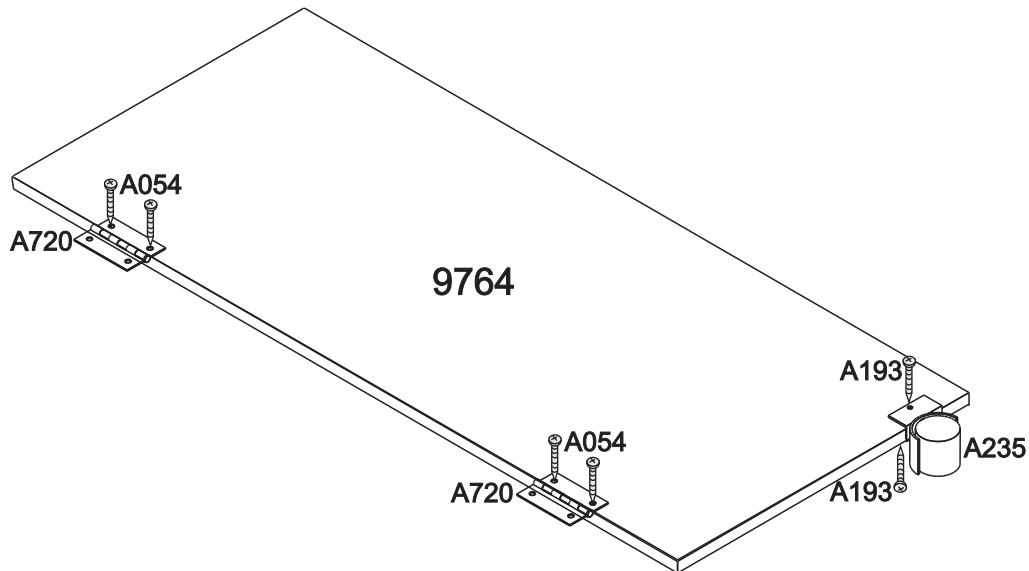
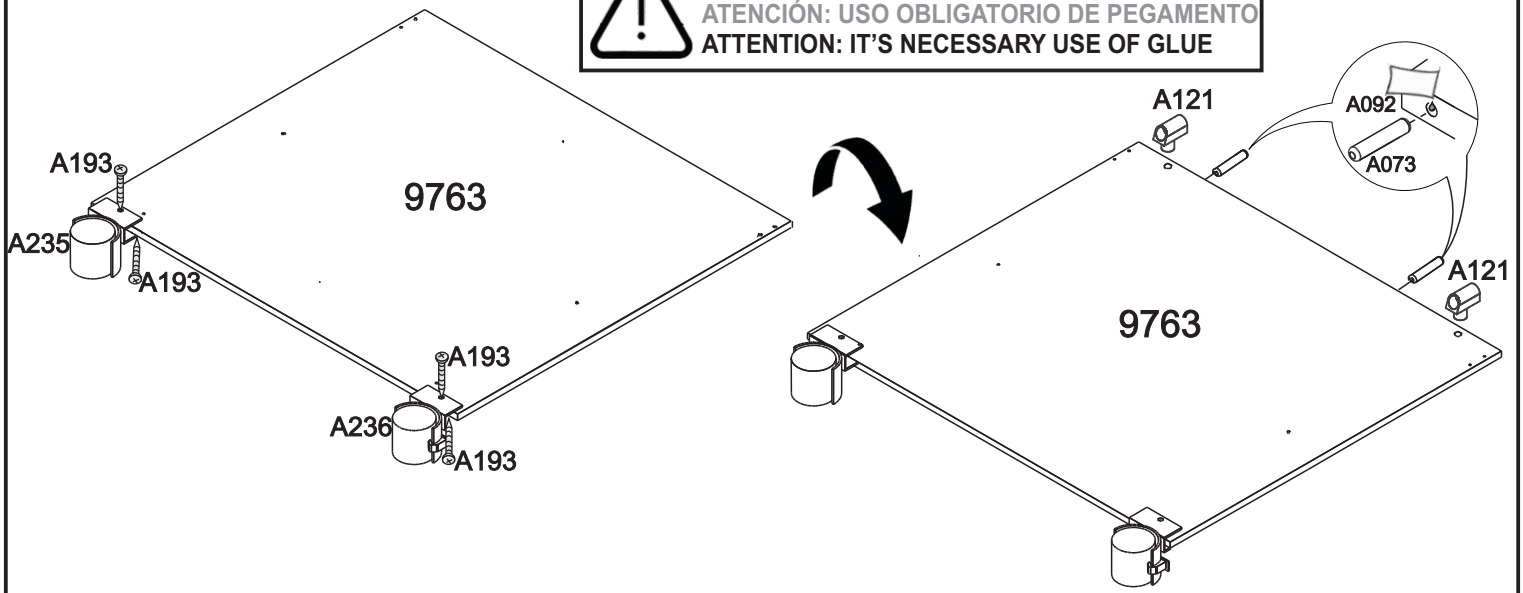
A066 X32	A062 X26	A054 X64	A193 X18
A228 X16	A121 X26	A114 X24	A073 X36
A092 X03	A098 X04	A720 X08	A236 X02
A235 X04			

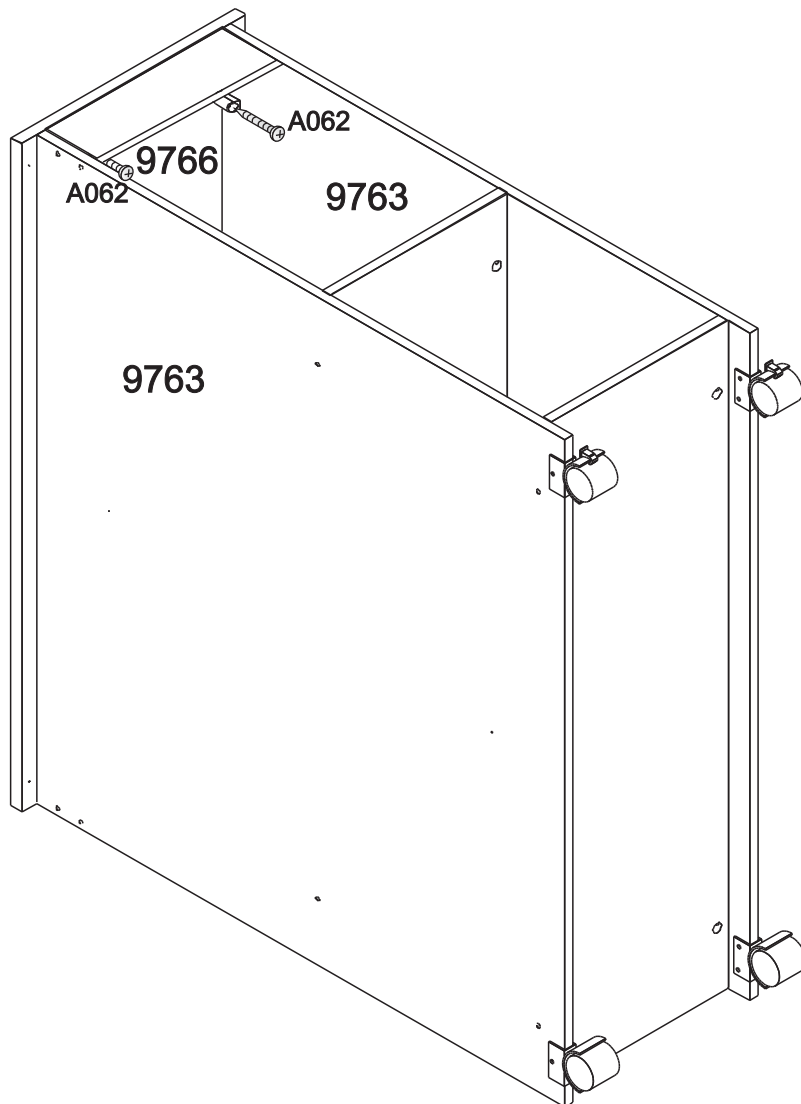
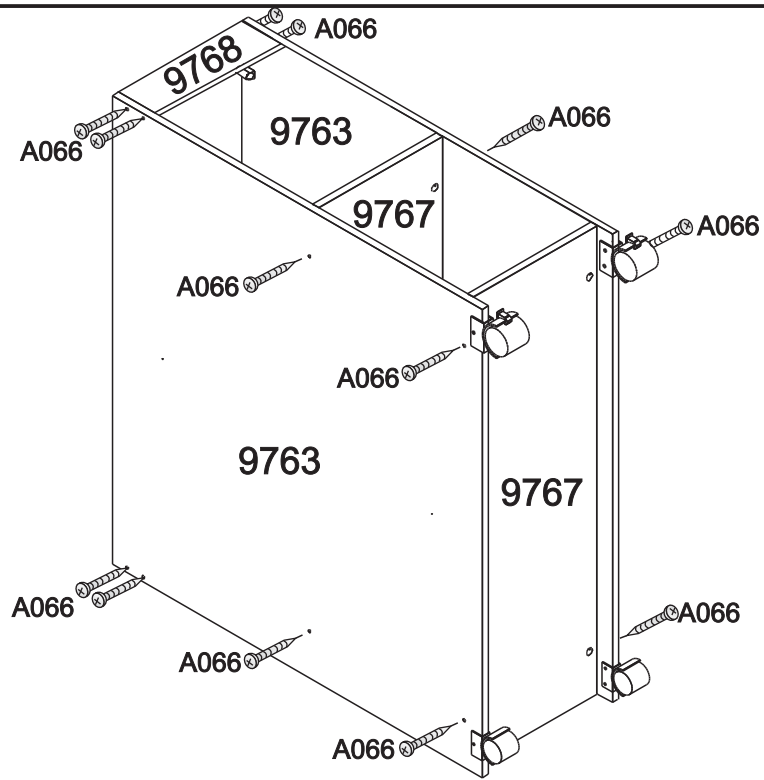
ATENÇÃO: USO OBRIGATÓRIO DE COLA
ATENCIÓN: USO OBLIGATORIO DE PEGAMENTO
ATTENTION: IT'S NECESSARY USE OF GLUE

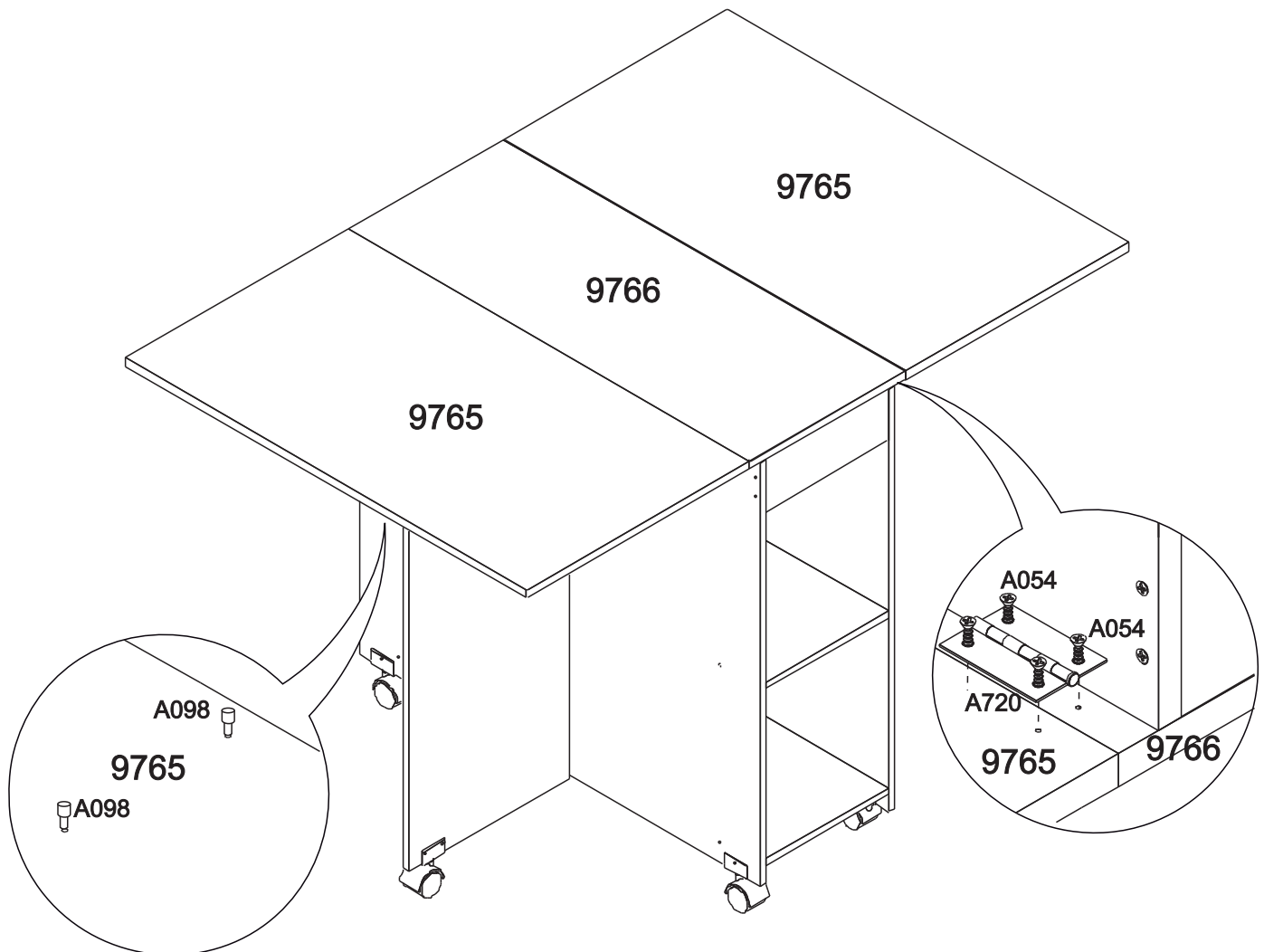
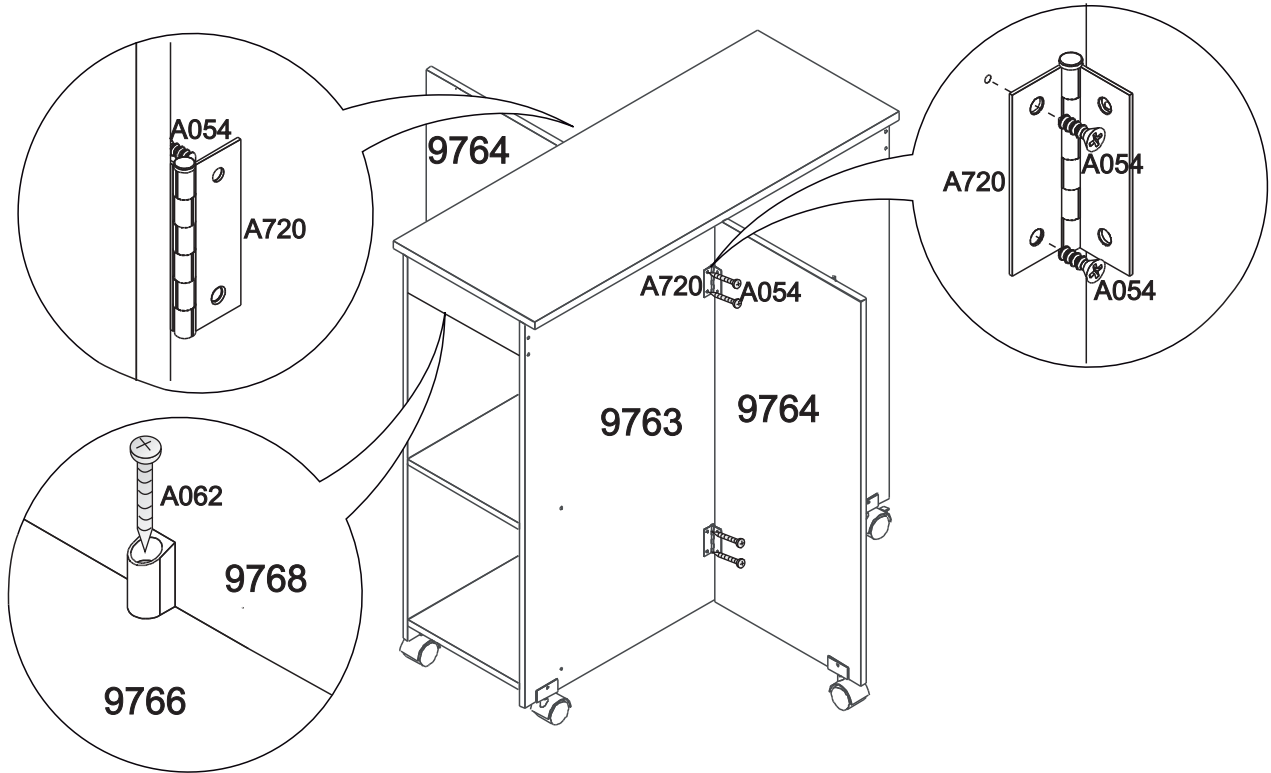




ATENÇÃO: USO OBRIGATÓRIO DE COLA
ATENCIÓN: USO OBLIGATORIO DE PEGAMENTO
ATTENTION: IT'S NECESSARY USE OF GLUE

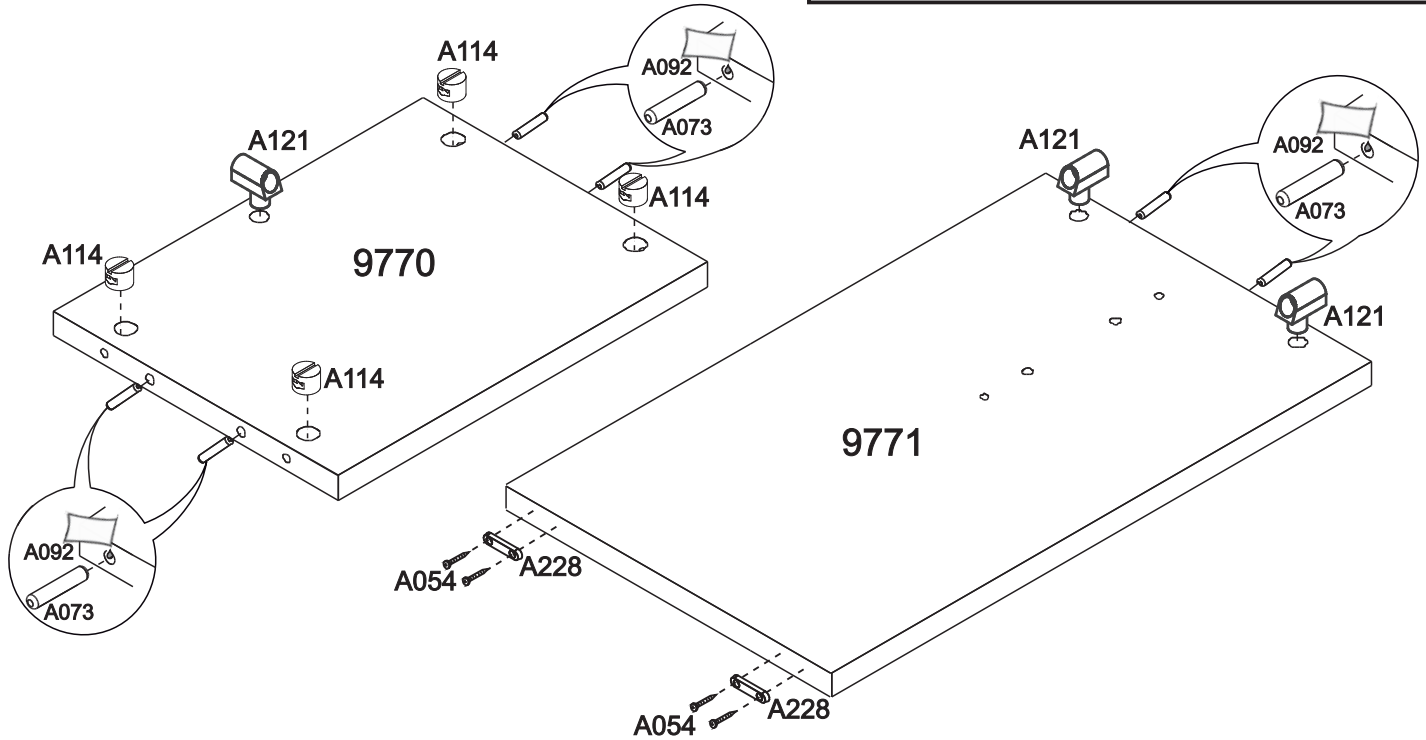




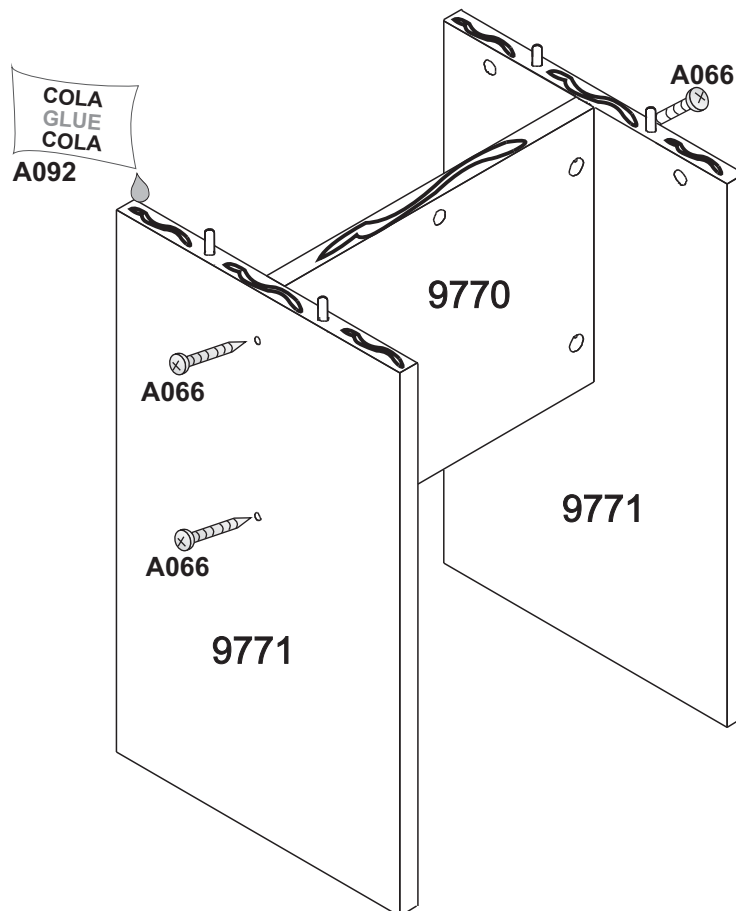


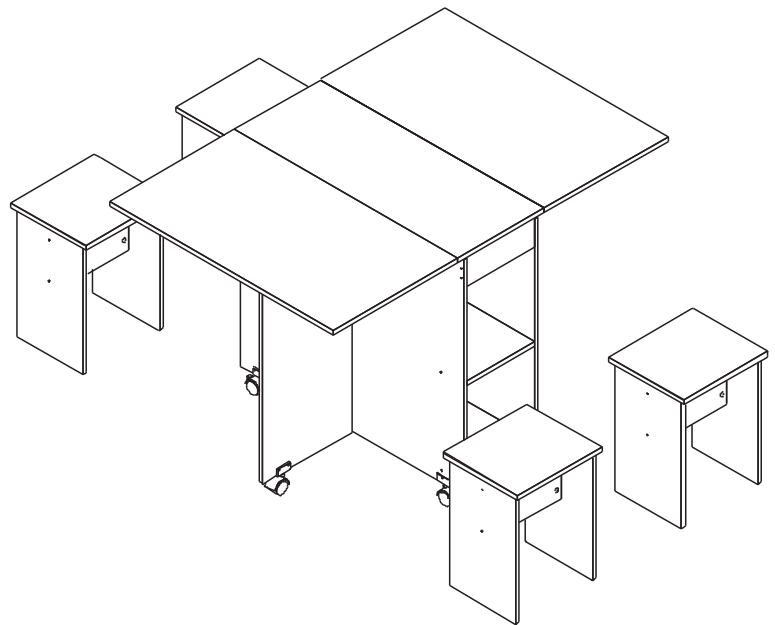
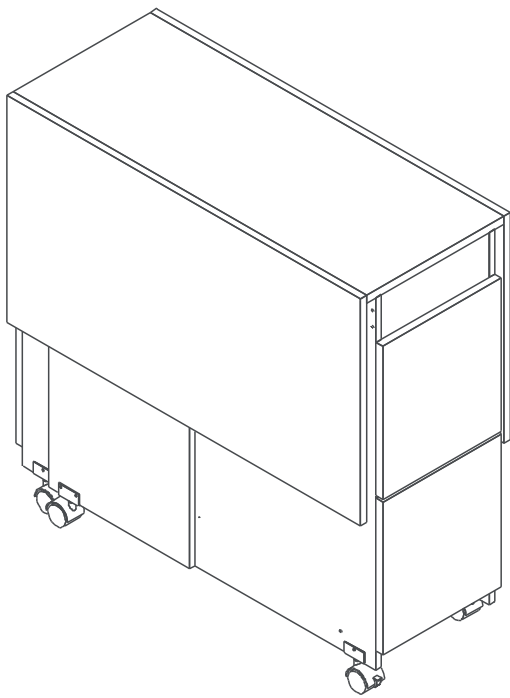
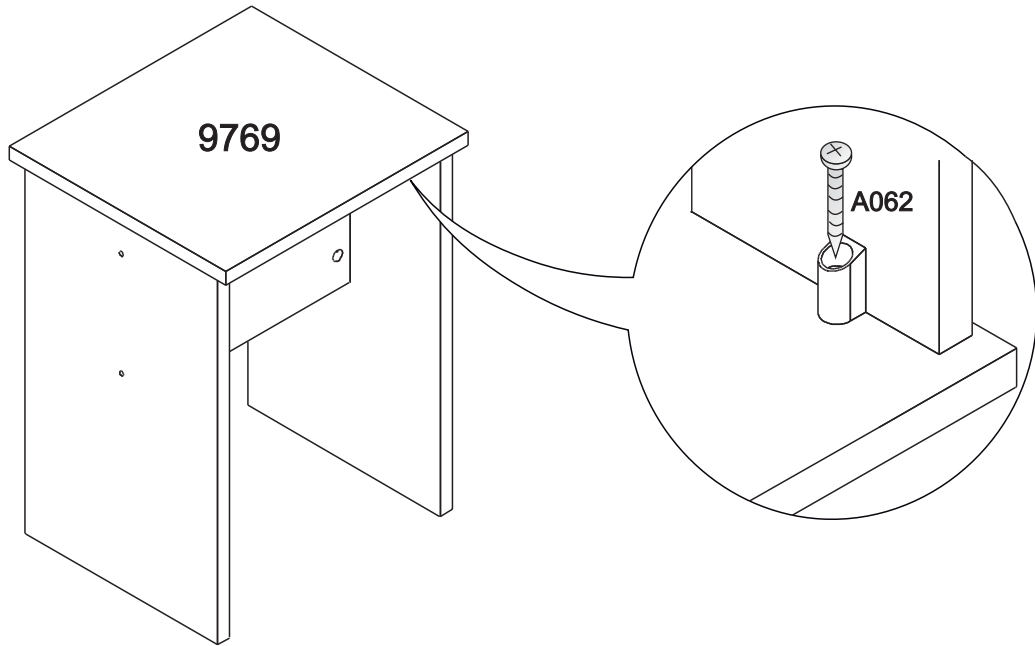


ATENÇÃO: USO OBRIGATÓRIO DE COLA
ATENCIÓN: USO OBLIGATORIO DE PEGAMENTO
ATTENTION: IT'S NECESSARY USE OF GLUE



ATENÇÃO: USO OBRIGATÓRIO DE COLA
ATENCIÓN: USO OBLIGATORIO DE PEGAMENTO
ATTENTION: IT'S NECESSARY USE OF GLUE





peça piece pieza

- Em caso de problemas técnicos com o móvel, favor informar o número de lote, número da op e data de fabricação, identificados nas etiquetas das caixas, para o rastreamento interno do produto e solução do problema.
- In case of technical problems with the product, please identify lot number, OP number and production date, located on the ticket boxes for Internal tracking and solution of the problem
- En caso de problemas técnicos con el mueble, por favor informar el número del lote, número de la OP y fecha de producción, identificados en las etiquetas de las cajas, para el rastreamento interno del producto y solución del problema.

