

BN-3601

Instruções de Montagem Assembly Instructions Instrucciones de Armado

Acesse Vídeos de Montagens
Access Mounting Videos
Acceder a los Vídeos de Montage
www.tecnomobili.ind.br

tecnomobili

Estrada RSC 453, Km s/n° | Garibaldi | RS
CEP: 95720-000 | Fone / Fax: 54.3464.2050
sac@moveisvideira.com.br

Lista de Peças / List of pieces / Lista de piezas

TAMANHO REAL - TAMANHO VERDADEIRO - REAL SIZE

Cód	DESCRIÇÃO	DESCRIPTION	DESCRIPCIÓN	QTD	RAW MATERIAL	DIMENSION	CÓD
01	Base	Base	Base	1	MDP 15mm	770x368x15mm	103601
02	Lateral Direita	Right Side	Lateral Derecha	1	MDP 15mm	250x368x15mm	313601
03	Lateral Esquerda	Left Side	Lateral Izquierda	1	MDP 15mm	250x368x15mm	333601
04	Travessa Pega	Traverse Touch	Traviessa de Toque	1	MDP 15mm	534x46x15mm	613601
05	Divisão	Division	División	1	MDP 15mm	235x368x15mm	503601
06	Tampo	Top	Tapa	1	MDP 15mm	800x384x15mm	703601
07	Costa	Back	Costa	1	MDP 3mm	790x256x3mm	413601
08	Porta Basculante	Tipper Door	Puerta Basculante	1	MDP 15mm	225x560x15mm	83601

Notas Especiais:

- 01** -Examine completamente todas as peças do móvel antes de começar o trabalho.
02 -Recomenda-se montar o móvel conforme este Manual de Montagem.
03 -É de responsabilidade do montador seguir as instruções do Manual de Montagem, que são fundamentais para garantir a estrutura do móvel.
04 -Para limpeza, utilizar somente pano úmido e sabão neutro.

Special notes:

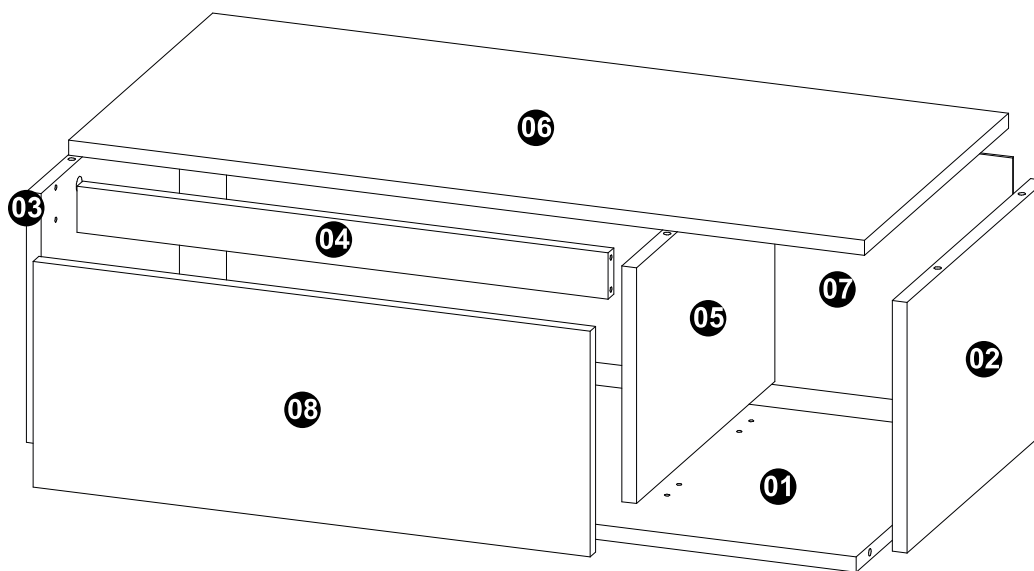
- 01** -Check all parts of the unit thoroughly before starting work.
02 -It is recommended to assemble the furniture according to this Installation Manual.
03 -It is the responsibility of the assembler to follow the instructions in the Assembly Manual, which are essential to ensure the structure of the furniture.
04 -For cleaning use only damp cloth and neutral soap.

Notas especiales:

- 01** -Examine completamente todas las piezas del mueble antes de iniciar el trabajo.
02 -Se recomienda montar el mueble conforme el Manual de Ensamblaje.
03 -Es de responsabilidad del montador seguir las instrucciones del Manual de Ensamblaje, que son fundamentales para garantizar la estructura del mueble.
04 -Para limpieza solamente usar trapo húmedo y jabón neutro.

Guarante certificate:

The guarantee of products manufactured by Móveis Videira LTDA covers any defects / manufacturing defects, within the period established by the Consumer Protection Code, in its Article 26, II, which provides for a legal guarantee of ninety (90) days.

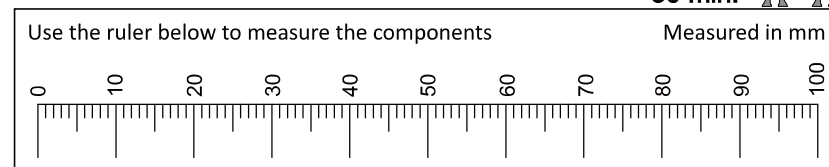
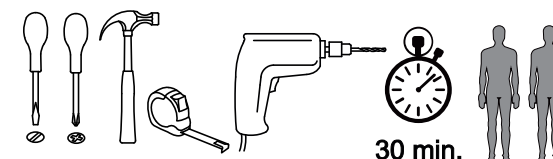


REF	DESCRIÇÃO	QTD	CÓD
A	Parafuso 3,5 x 14mm CC	18	3639
B	Parafuso 5 x 50mm CF	02	2263
C	Parafuso 3,5 x 40mm CC	02	8115

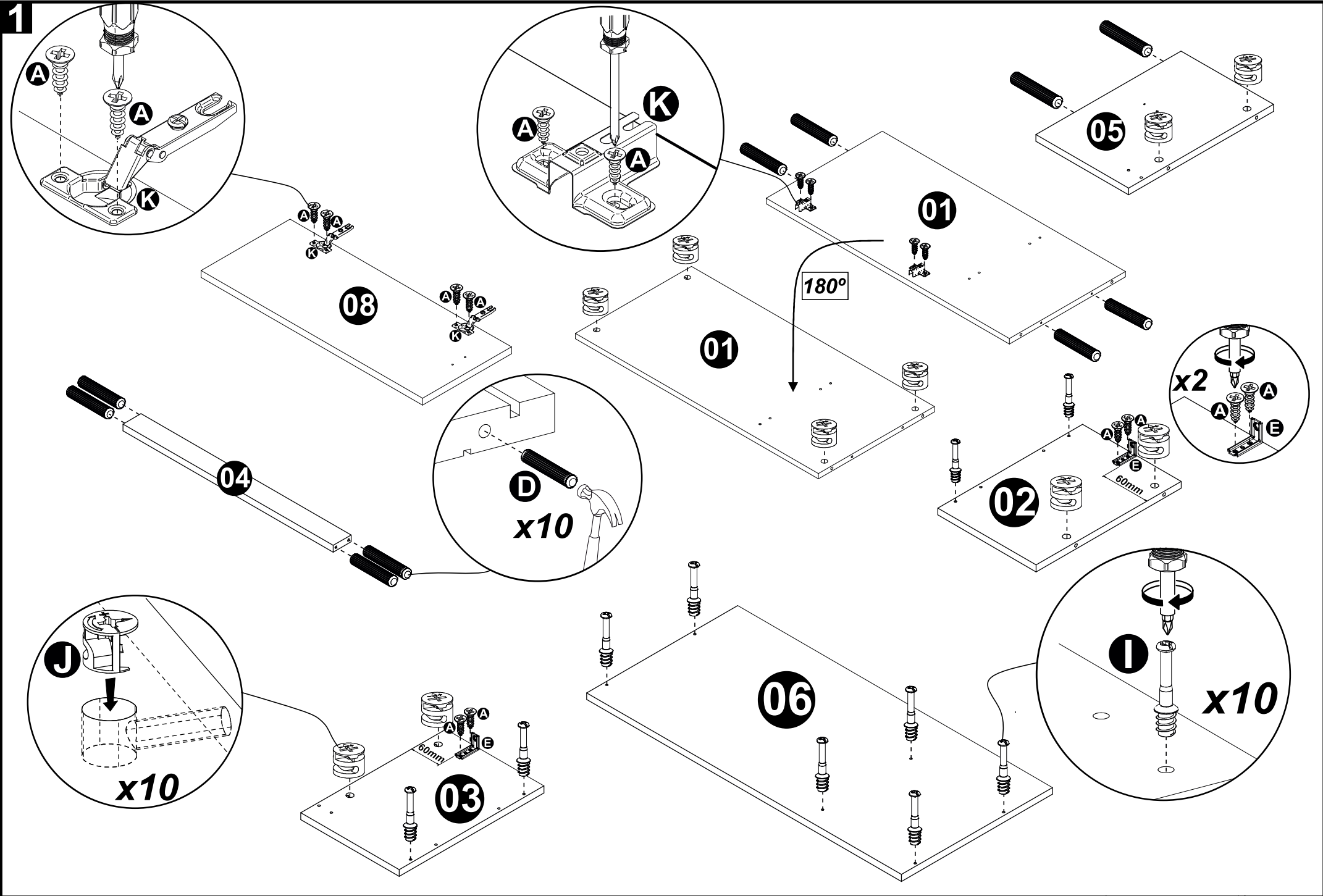
LUSTRAÇÃO - ILUSTRACION - ILLUSTRATION

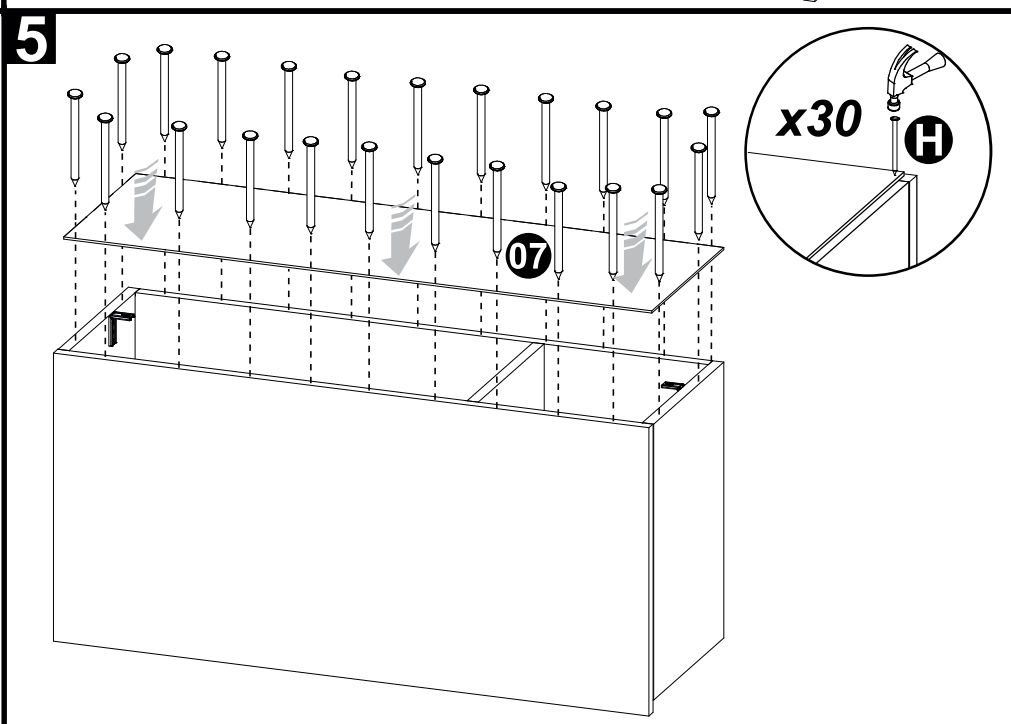
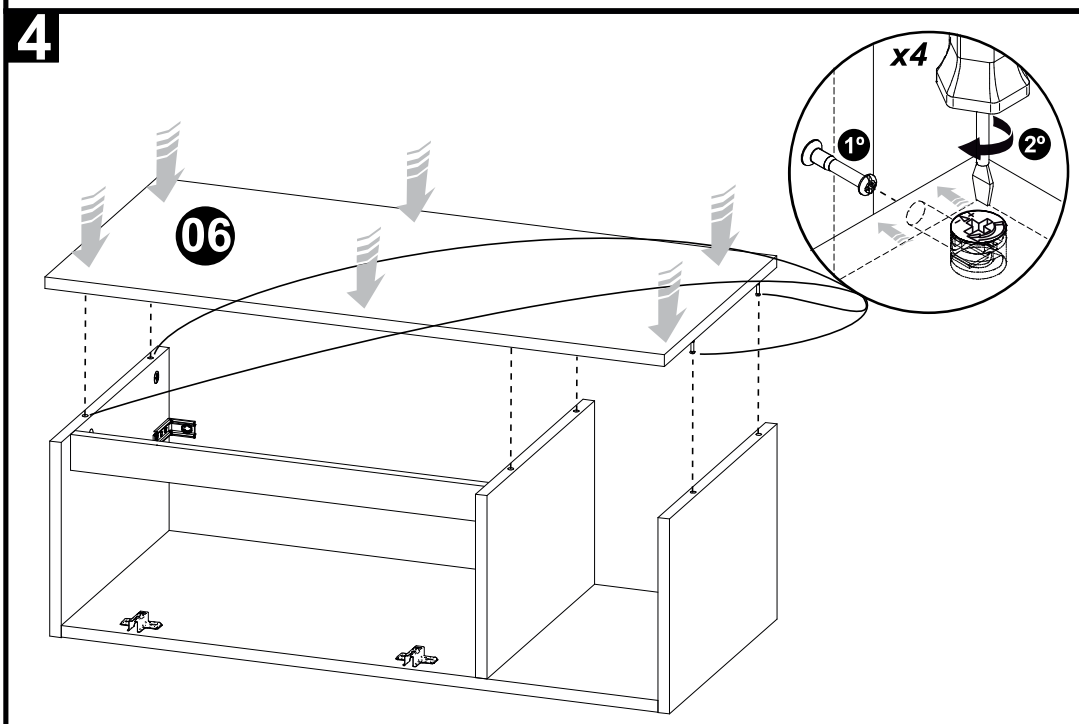
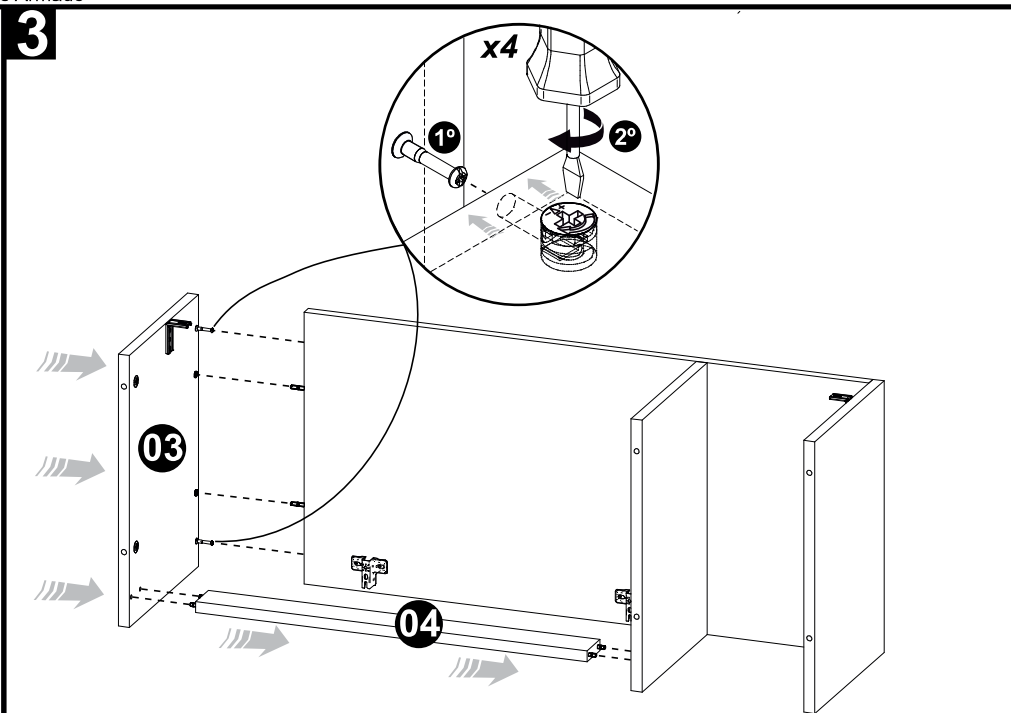
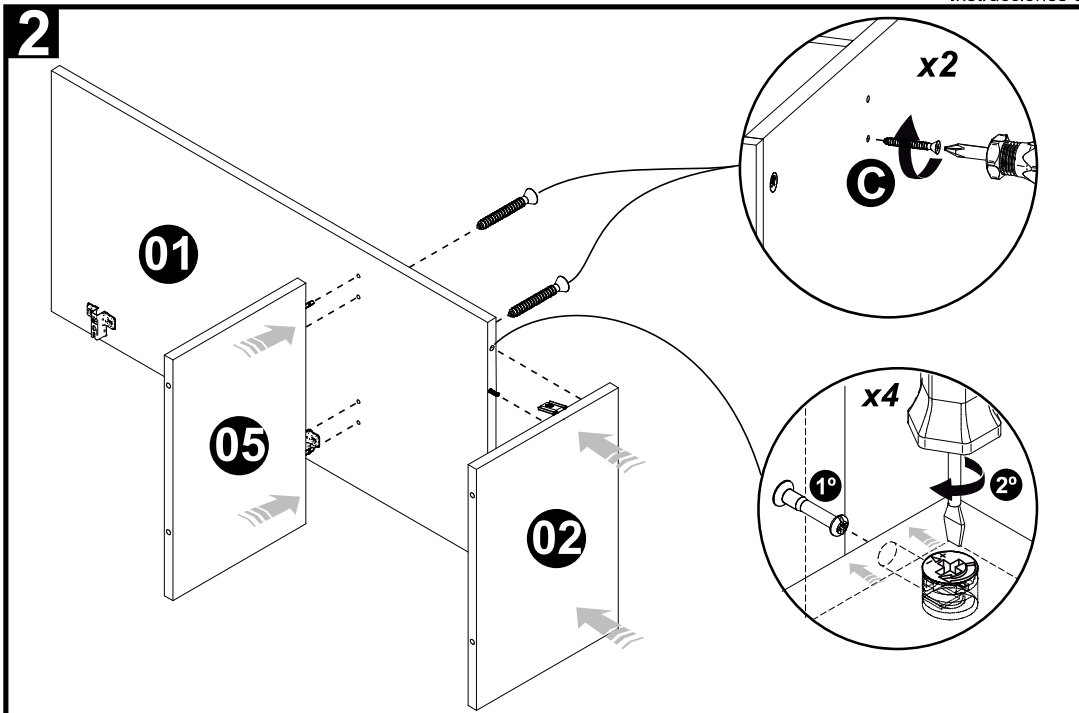
REF	DESCRIÇÃO	QTD	CÓD
D	Cavilha 5 x 30mm	10	3880
E	Cantoneira com capa 43x43x25mm	02	5630
F	40x8mm Bucha 8mm	02	5623
G	Adesivo Tapa Furo	02	
H	22x3mm Pregos 10 x 10mm	30	3051
I	34x7mm Parafuso minifix	10	3771
J	15x12mm Tambor minifix	10	9516
K	Dobradiça Reta Caneco 26 Calço Nº 1	02	3614
L	325 x 48 x 17mm Articulator c/Trava Esquerdo	01	9608

Ferramentas | Tools | Herramientas



Revisão: 03
Data: 09/11/2022





6

Ajuste das Portas- Ajustes de las Puertas- Doors Adjustment

08

Calço
 Wedge
 Calzo

Dobradiça
 Hinge
 Bizaga

Colocar a dobradiça sobre o calço. / Place the hinge on the wedge. / Colocar la bisagra sobre el calzo.

7

A

L

A

L

A

L

8

Broca \varnothing 8mm
 Drill \varnothing 8mm

x2

F

x2

NIVEL
 LEVEL

Altura 800 mm

E

x2

B

B

9

10Kg

3Kg

3Kg

G

x2

BN-3602

Instruções de Montagem Assembly Instructions Instrucciones de Armado

Acesse Vídeos de Montagens
Access Mounting Videos
Acceder a los Vídeos de Montage
www.tecnomobili.ind.br

tecnomobili
Estrada RSC 453, Km s/n° | Garibaldi | RS
CEP: 95720-000 | Fone / Fax: 54.3464.2050
sac@moveisvideira.com.br

Lista de Peças / List of pieces / Lista de piezas

Cód	DESCRIÇÃO	DESCRIPTION	DESCRIPCION	QTD	RAW MATERIAL	DIMENSION	CÓD
01	Lateral Direita Nicho	Nicho Right Side	Lateral Derecha Nicho	1	MDP 15mm	600x126x15mm	323602
02	Tampo Base Nicho	Nicho Base Top	Tapa Base Nicho	2	MDP 15mm	220x126x15mm	713609
03	Prateleira Nicho	Nicho Shelf	Estante Nicho	2	MDP 15mm	220x126x15mm	213609
04	Lateral Nicho	Nicho Side	Lateral Nicho	1	MDP 15mm	600x126x15mm	353602
05	Painel Espelho	Mirror Panel	Panel Espejo	1	MDP 15mm	800x600x15mm	903602
06	Suporte Painel	Panel Support	Suporte Panel	4	MDP 15mm	450x50x15mm	9795
07	Porta	Door	Puerta	1	MDP 15mm	596x255x15mm	73602

TAMANHO REAL - TAMAÑO VERDADERO - REAL SIZE

Notas Especiais:

- 01** -Examine completamente todas as peças do móvel antes de começar o trabalho.
02 -Recomenda-se montar o móvel conforme este Manual de Montagem.
03 -É de responsabilidade do montador seguir as instruções do Manual de Montagem, que são fundamentais para garantir a estrutura do móvel.
04 -Para limpeza, utilizar somente pano úmido e sabão neutro.

Special notes:

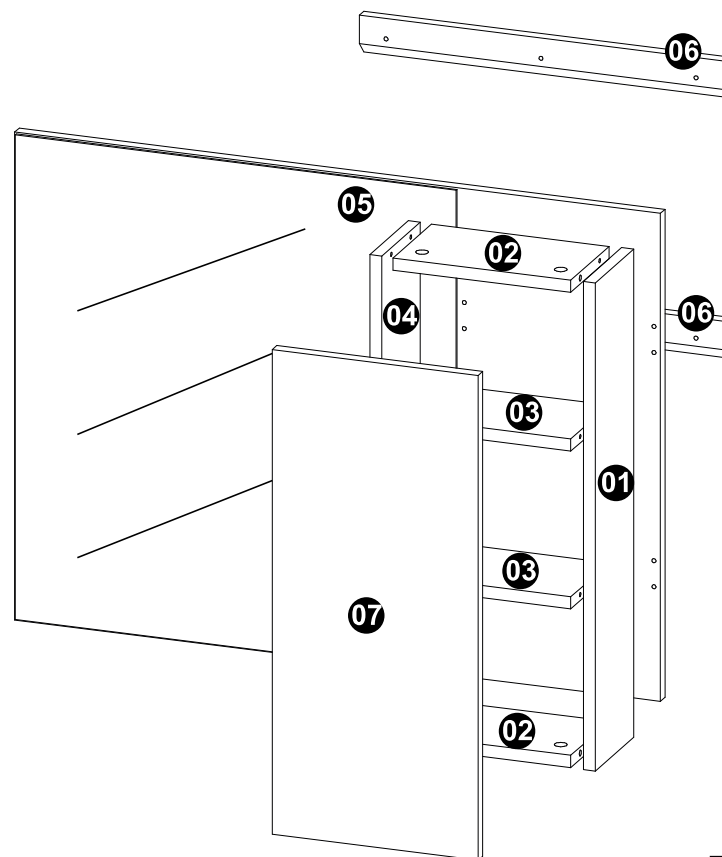
- 01** -Check all parts of the unit thoroughly before starting work.
02 -It is recommended to assemble the furniture according to this Installation Manual.
03 -It is the responsibility of the assembler to follow the instructions in the Assembly Manual, which are essential to ensure the structure of the furniture.
04 -For cleaning use only damp cloth and neutral soap.

Notas especiales:

- 01** -Examine completamente todas las piezas del mueble antes de iniciar el trabajo.
02 -Se recomienda montar el mueble conforme el Manual de Ensamblaje.
03 -Es de responsabilidad del montador seguir las instrucciones del Manual de Ensamblaje, que son fundamentales para garantizar la estructura del mueble.
04 -Para limpieza solamente usar trapo húmedo y jabón neutro.

Garante certificate:

The guarantee of products manufactured by Móveis Videira LTDA covers any defects / manufacturing defects, within the period established by the Consumer Protection Code, in its Article 26, II, which provides for a legal guarantee of ninety (90) days.

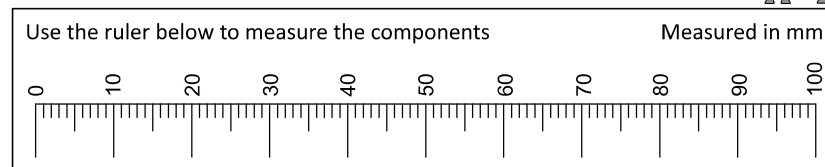
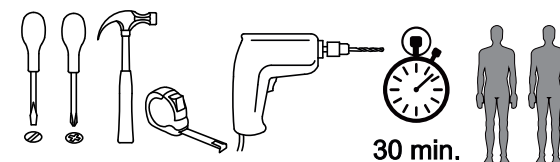


REF	DESCRIÇÃO	QTD	CÓD
A	Parafuso 3,5 x 14mm CC	08	3639
B	Parafuso 4 x 25mm CC	06	9511
C	Parafuso 3,5 x 40mm CC	04	8115
D	Parafuso 5 x 60mm CC	04	1618

LUSTRAÇÃO - ILUSTRACION - ILLUSTRATION

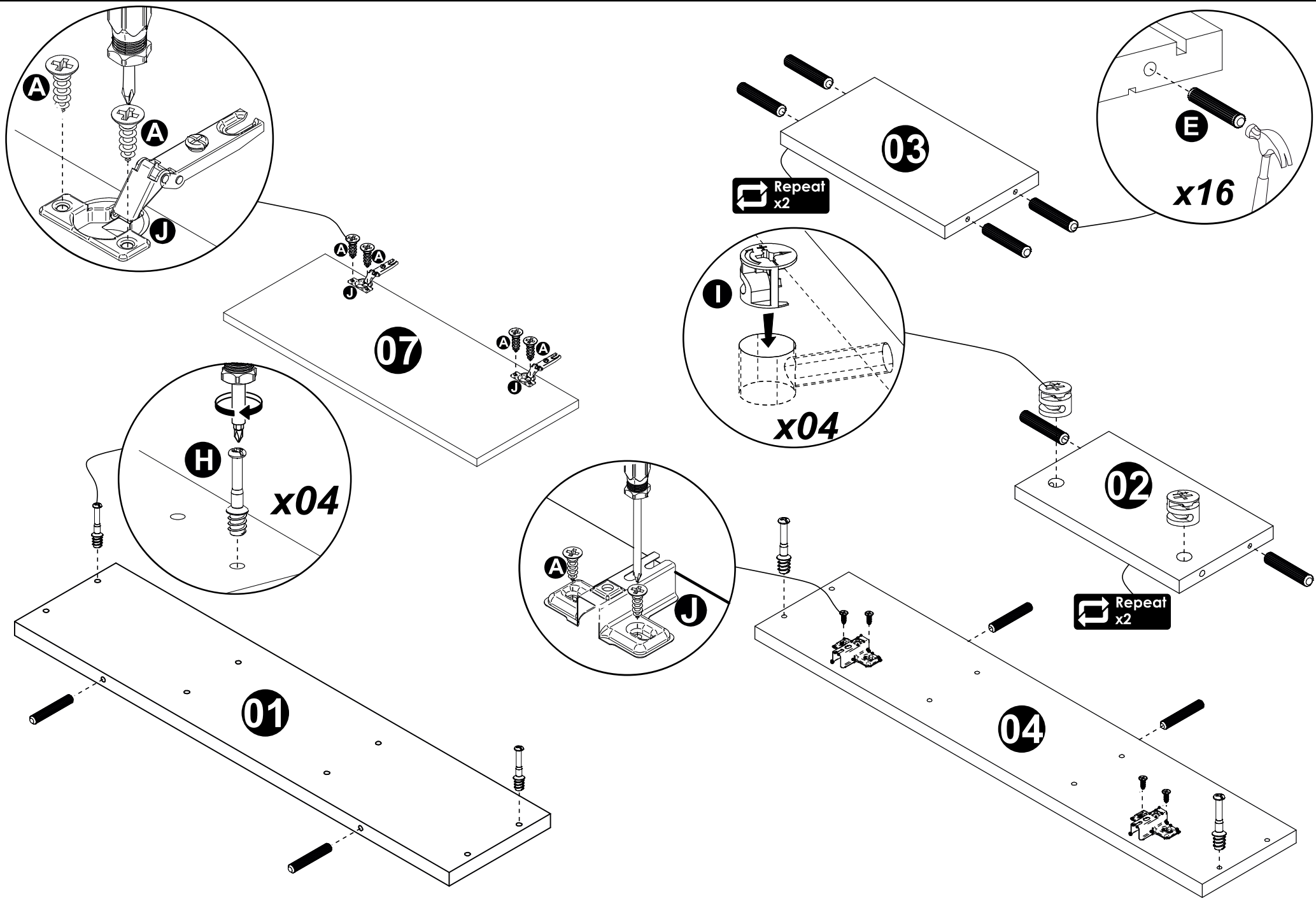
REF	DESCRIÇÃO	QTD	CÓD
E	Cavilha 5 x 30mm	16	3880
F	40x8mm Bucha 8mm	04	5623
G	Adesivo Tapa Furo	04	
H	34x7mm Parafuso minifix	04	3771
I	15x12mm Tambor minifix	04	9516
J	Dobradiça Reta Caneco 26 Calço Nº 1	02	3614

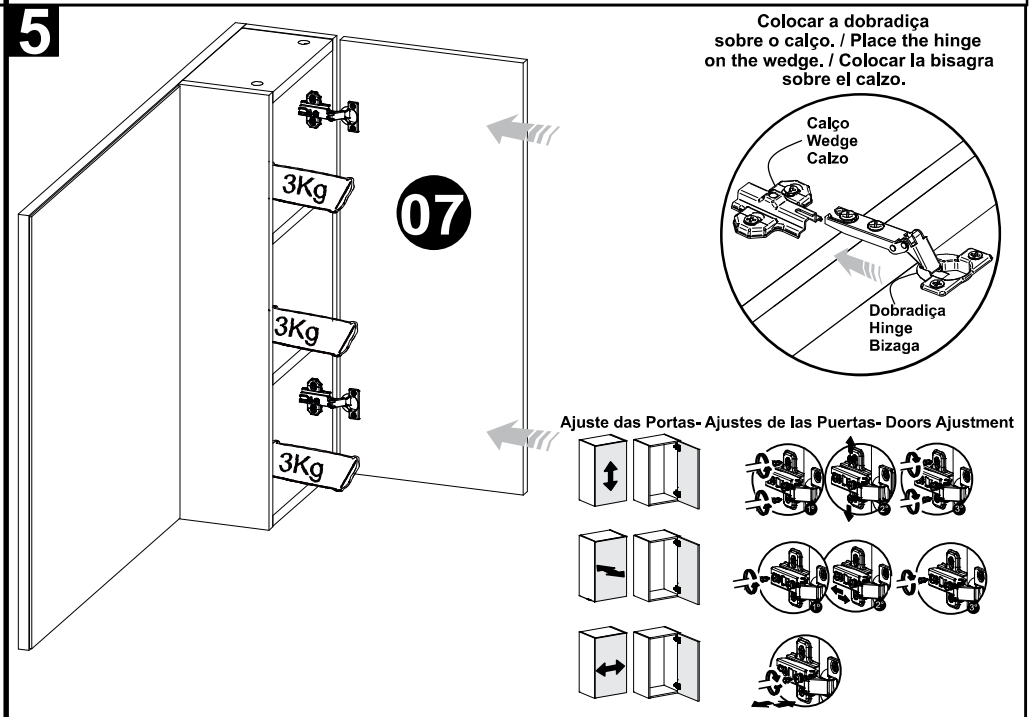
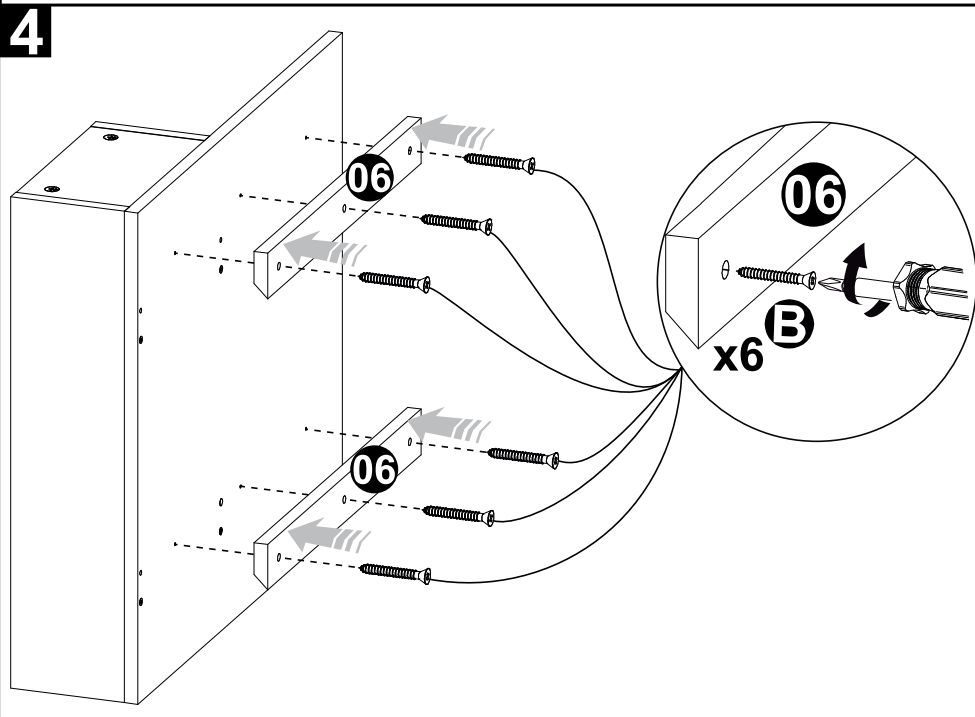
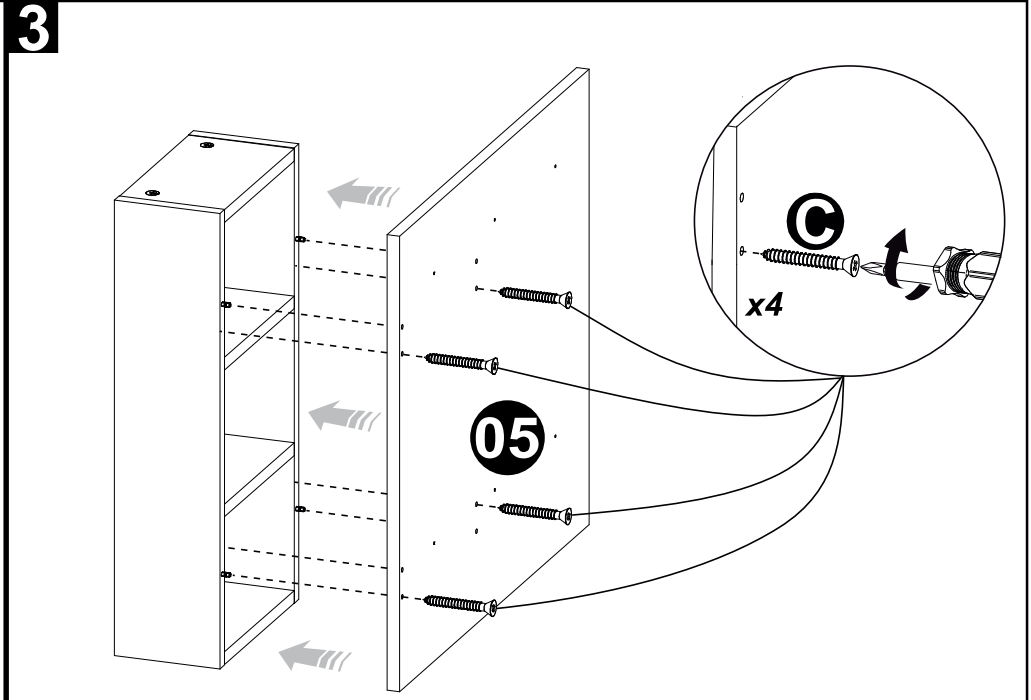
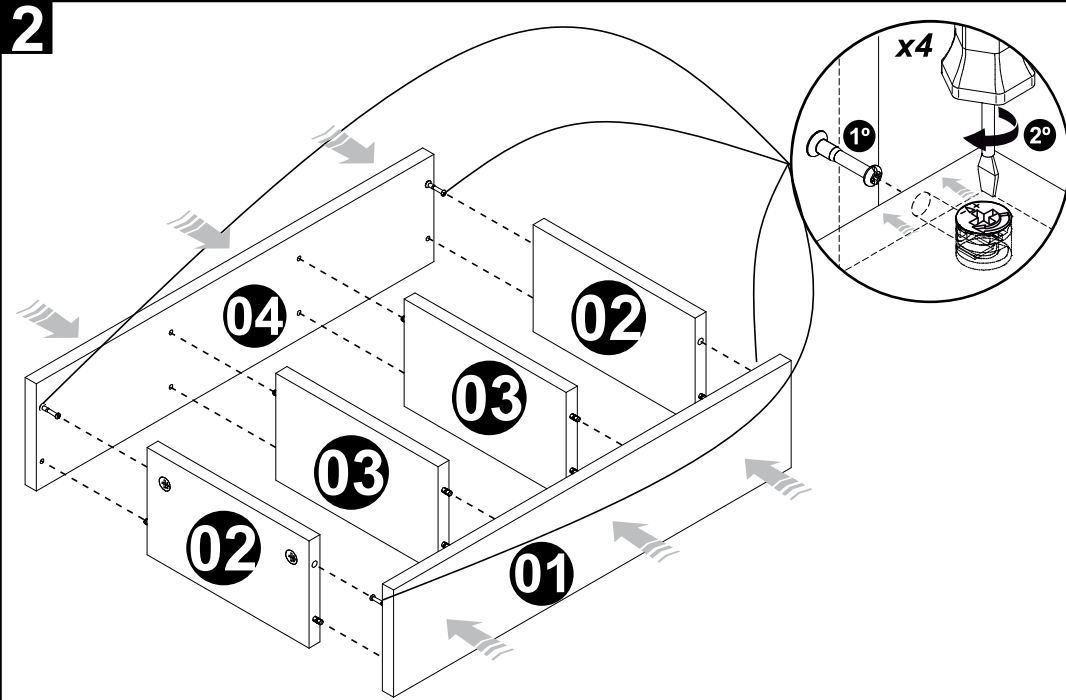
Ferramentas | Tools | Herramientas



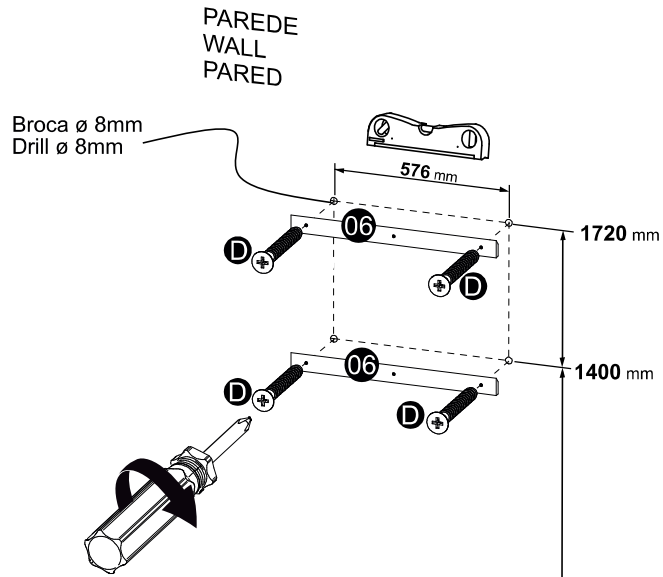
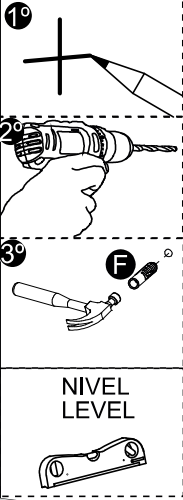
Revisão: 03
Data: 09/11/2022

1

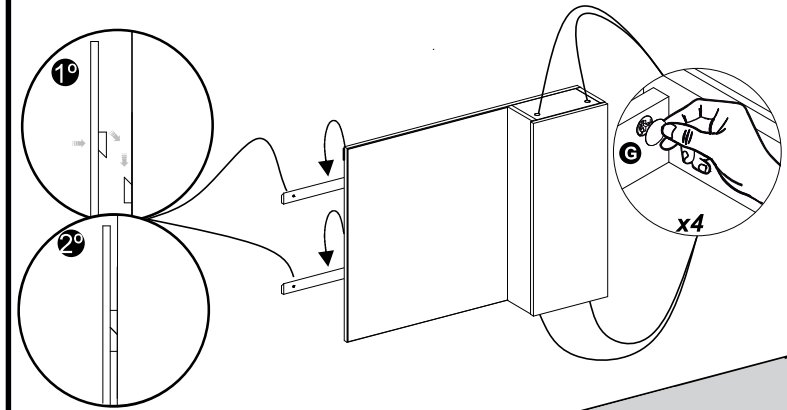




6



7



BN-3603

Instruções de Montagem Assembly Instructions Instrucciones de Armado

Accesse Vídeos de Montagens
Access Mounting Videos
Acceder a los Vídeos de Montaje
www.tecnomobili.ind.br

tecnomobili

Estrada RSC 453, Km s/n° | Garibaldi | RS
CEP: 95720-000 | Fone / Fax: 54.3464.2050
sac@moveisvideira.com.br

Lista de Peças / List of pieces / Lista de piezas

TAMANHO REAL - TAMANHO VERDADEIRO - REAL SIZE

Notas Especiais:

- 01** -Examine completamente todas as peças do móvel antes de começar o trabalho.
02 -Recomenda-se montar o móvel conforme este Manual de Montagem.
03 -É de responsabilidade do montador seguir as instruções do Manual de Montagem, que são fundamentais para garantir a estrutura do móvel.
04 -Para limpeza, utilizar somente pano úmido e sabão neutro.

Special notes:

- 01** -Check all parts of the unit thoroughly before starting work.
02 -It is recommended to assemble the furniture according to this Installation Manual.
03 -It is the responsibility of the assembler to follow the instructions in the Assembly Manual, which are essential to ensure the structure of the furniture.
04 -For cleaning use only damp cloth and neutral soap.

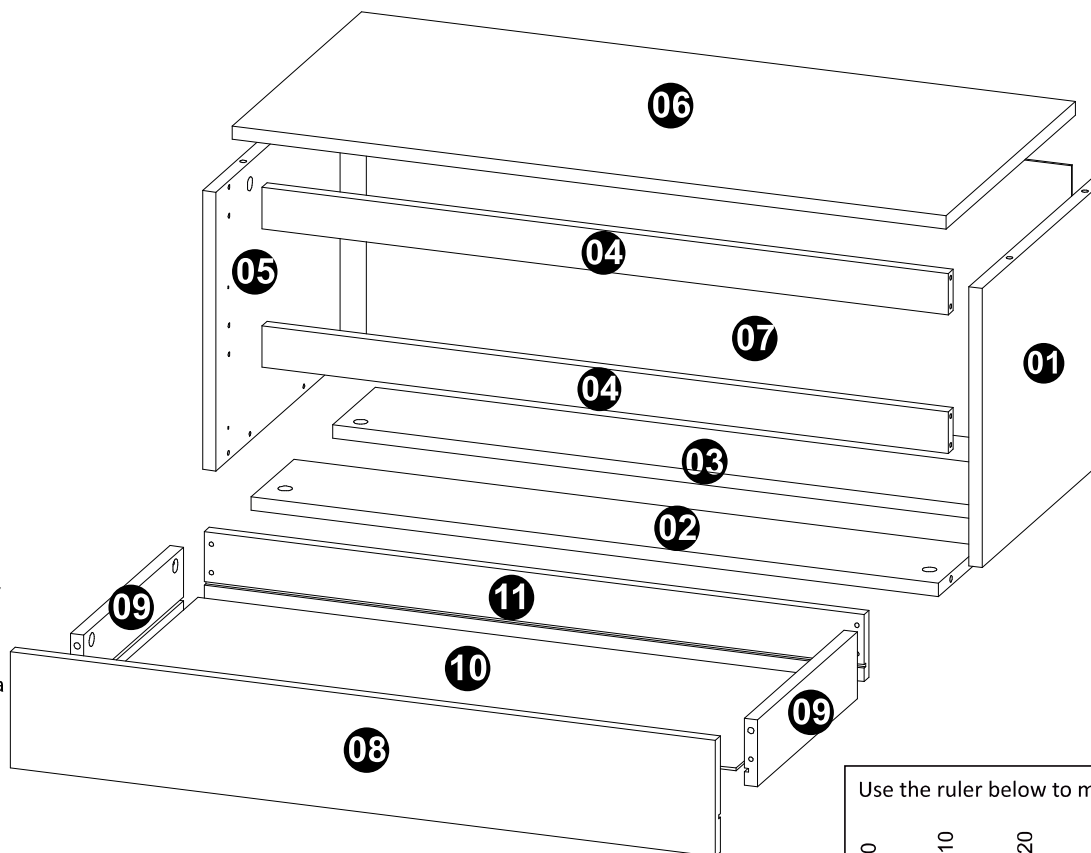
Notas especiales:

- 01** -Examine completamente todas las piezas del mueble antes de iniciar el trabajo.
02 -Se recomienda montar el mueble conforme el Manual de Ensamblaje.
03 -Es de responsabilidad del montador seguir las instrucciones del Manual de Ensamblaje, que son fundamentales para garantizar la estructura del mueble.
04 -Para limpieza solamente usar trapo húmedo y jabón neutro.

Guarante certificate:

The guarantee of products manufactured by Móveis Videira LTDA covers any defects / manufacturing defects, within the period established by the Consumer Protection Code, in its Article 26, II, which provides for a legal guarantee of ninety (90) days.

Cód	DESCRIÇÃO	DESCRIPTION	DESCRIPCION	QTD	RAW MATERIAL	DIMENSION	CÓD
01	Lateral Direita Gaveteiro	Drawer Right Side	Lateral Derecha Cajón	1	MDP 15mm	310x368x15mm	303603
02	Travessa Inferior	Bottom Traverse	Traviessa Inferior	1	MDP 15mm	770x126x15mm	623603
03	Travessa Inferior Traseira	Back Bottom Traverse	Traviessa Inferior Trasera	1	MDP 15mm	770x126x15mm	633603
04	Travessa Pega	Traverse Touch	Traviessa de Toque	2	MDP 15mm	769x46x15mm	603603
05	Lateral Esquerda Gaveteiro	Drawer Left Side	Lateral Izquierda Cajón	1	MDP 15mm	310x368x15mm	343603
06	Tampo Gaveteiro	Drawer Top	Tapa Cajón	1	MDP 15mm	800x384x15mm	713603
07	Costa	Back	Costa	1	MDP 3mm	790x316x3mm	423603
08	Frente Gaveta	Drawer Front	Delante de Cajón	2	MDP 15mm	130x796x15mm	93603
09	Lateral Gaveta	Drawer Side	Lateral de Cajón	4	MDP 15mm	298x75x15mm	371007
10	Fundo Gaveta	Drawer Bottom	Fondo de Cajón	2	MDP 3mm	723x306x3mm	433603
11	Costa Gaveta	Drawer Back	Costa de Cajón	2	MDP 15mm	745x75x15mm	403603



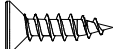

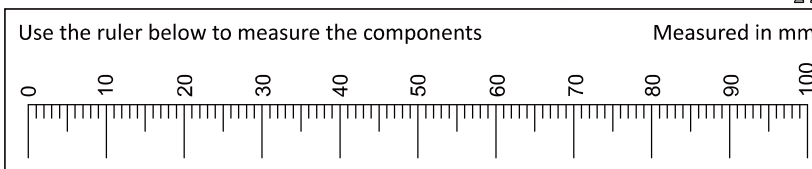
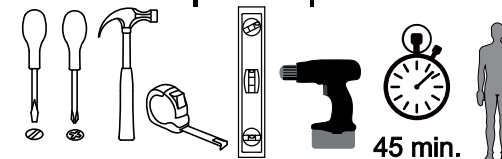
REF	DESCRIÇÃO	QTD	CÓD
A	 Parafuso 3,5 x 14mm CC	08	3639
B	 Parafuso 3,5 x 14 CF	24	3814

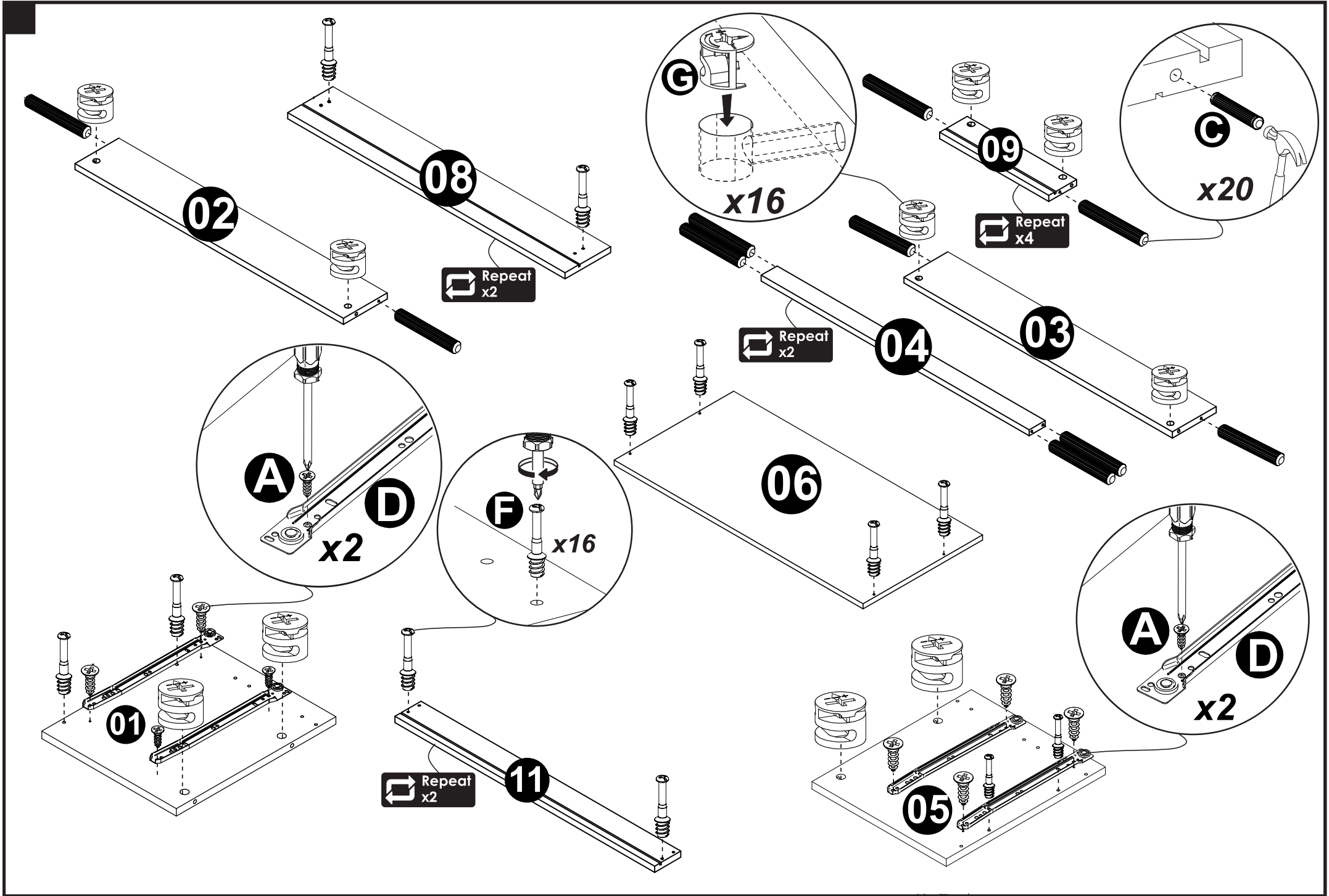
ILUSTRAÇÃO - ILUSTRACION - ILLUSTRATION

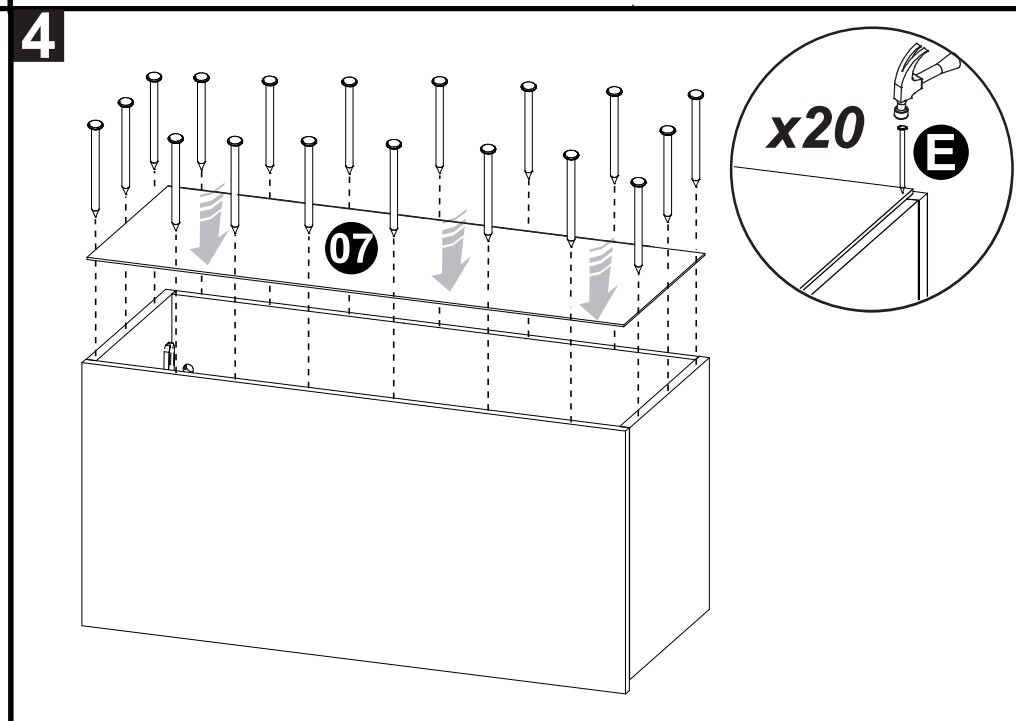
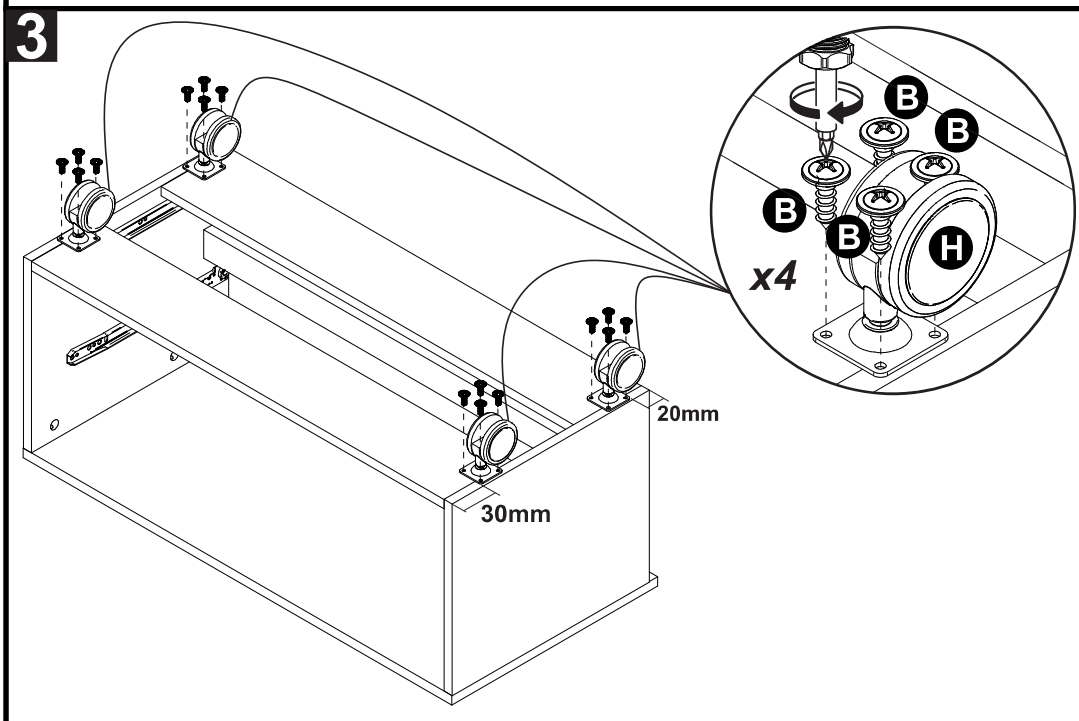
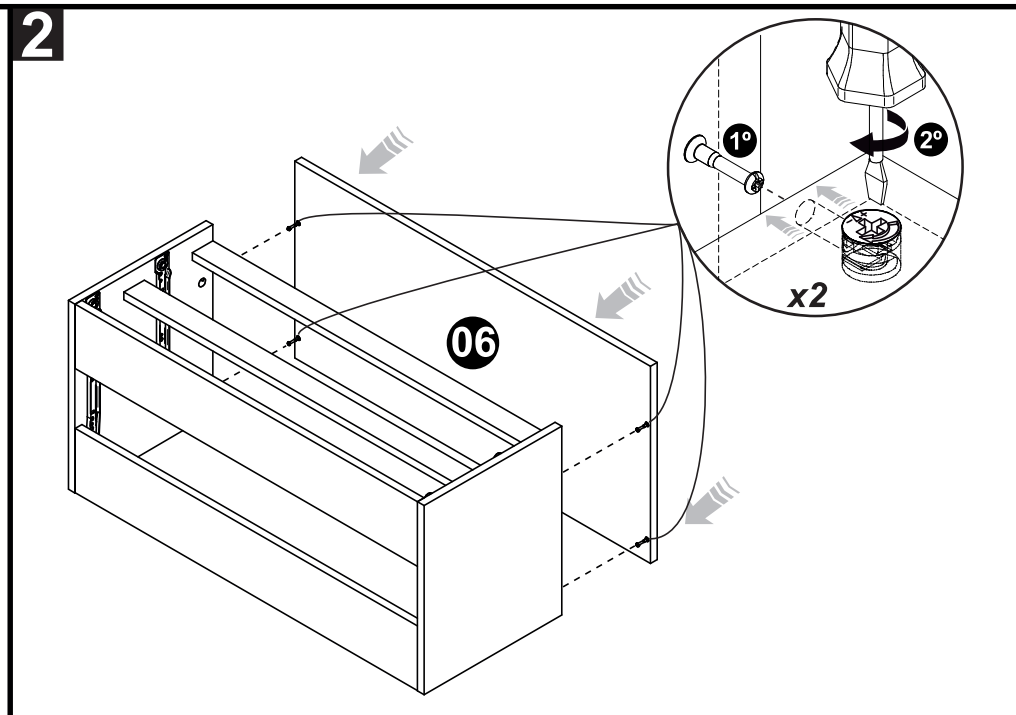
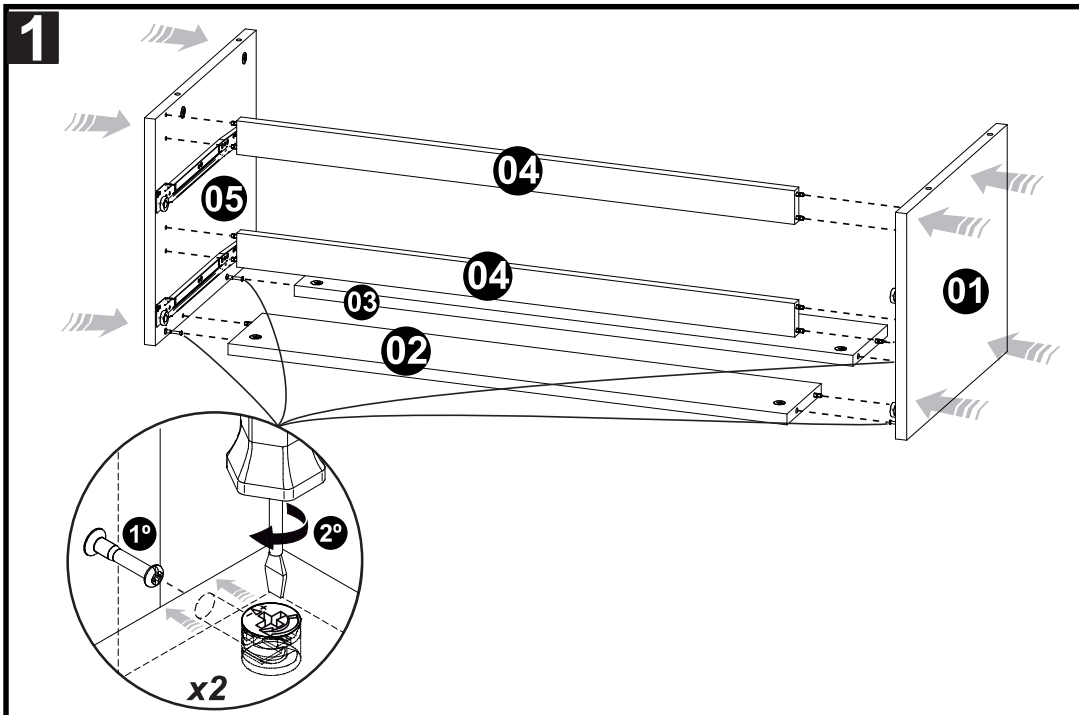
REF	DESCRIÇÃO	QTD	CÓD
C	 Cavilha 5 x 30mm	20	3880
D	 Corrediça 350mm	02	2133
E	 Prego 10 x 10mm	20	3051
F	 Parafuso minifix	16	3771
G	 Tambor minifix	16	9516
H	 Rodízio	04	1552
I	 Tapa Furo	08	

Ferramentas | Tools | Herramientas

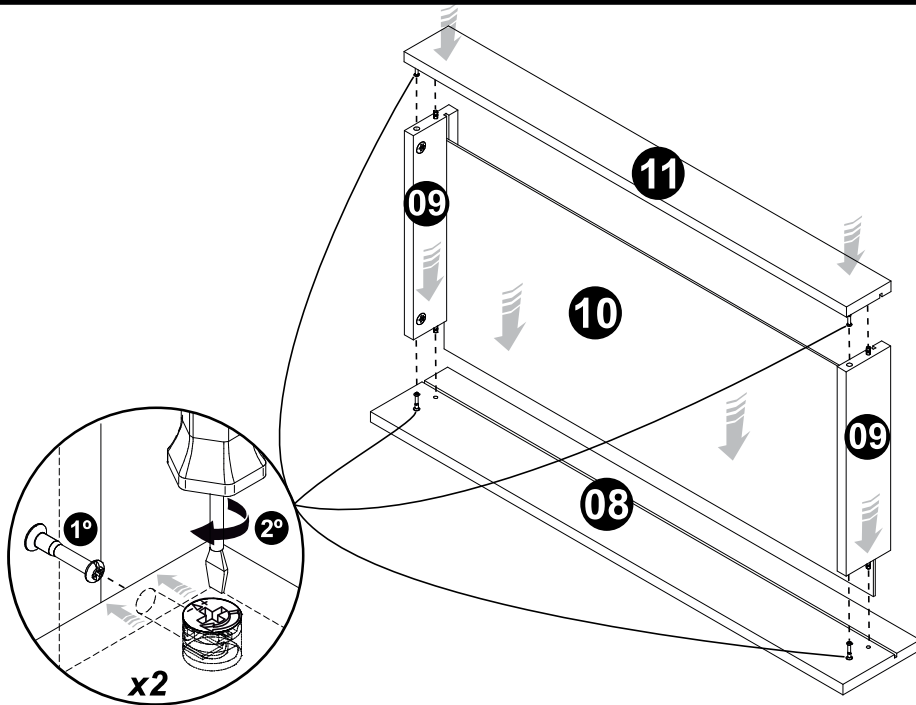


Revisão: 01
Data: 22/08/2022

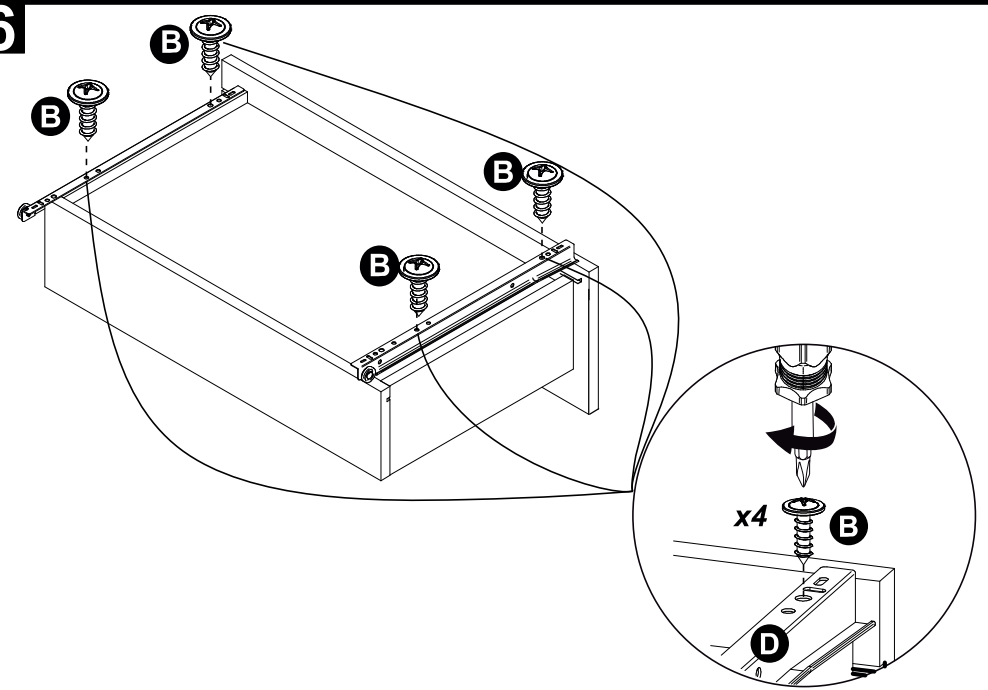




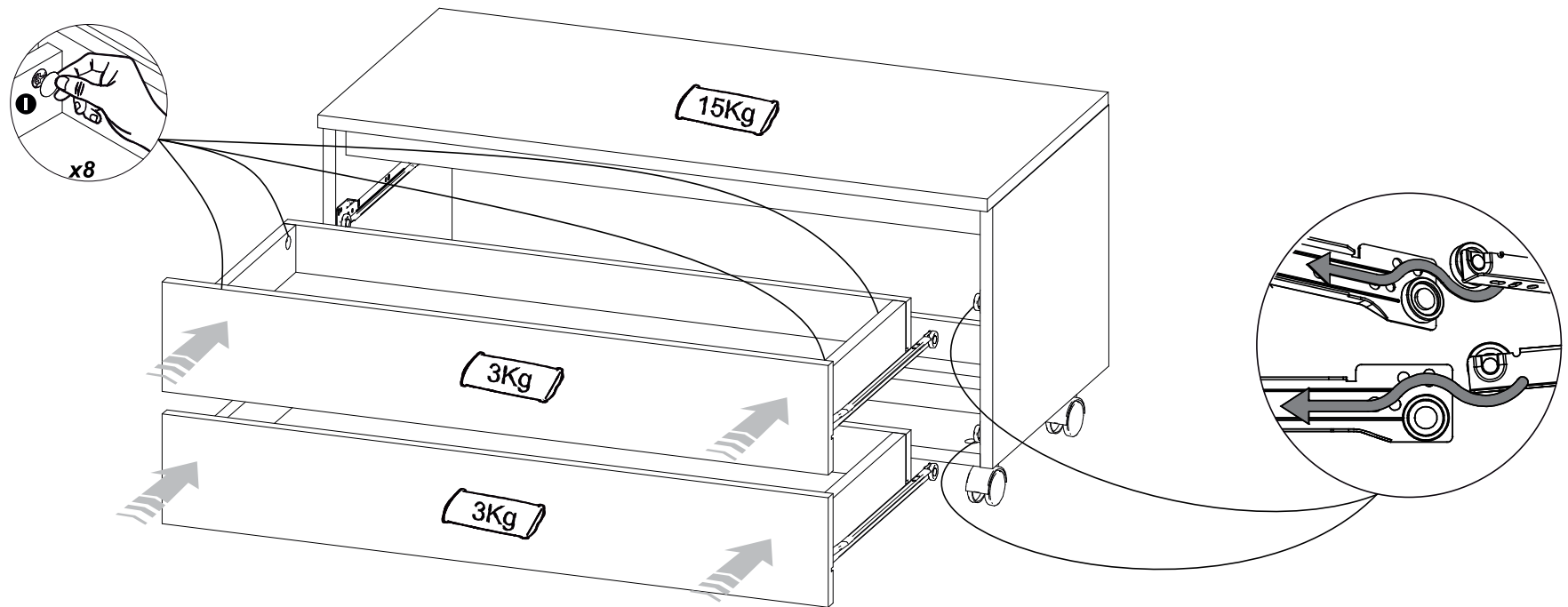
5



6



7



BN-3630

Instruções de Montagem Assembly Instructions Instrucciones de Armado

Accesse Vídeos de Montagens
Access Mounting Videos
Acceder a los Vídeos de Montaje
www.tecnomobili.ind.br

tecnomobili

Estrada RSC 453, Km s/n° | Garibaldi | RS
CEP: 95720-000 | Fone / Fax: 54.3464.2050
sac@moveisvideira.com.br

Notas Especiais:

01 -Examine completamente todas as peças do móvel antes de começar o trabalho.

02 -Recomenda-se montar o móvel conforme este Manual de Montagem.

03 -É de responsabilidade do montador seguir as instruções do Manual de Montagem, que são fundamentais para garantir a estrutura do móvel.

04 -Para limpeza, utilizar somente pano úmido e sabão neutro.

Special notes:

01 -Check all parts of the unit thoroughly before starting work.

02 -It is recommended to assemble the furniture according to this Installation Manual.

03 -It is the responsibility of the assembler to follow the instructions in the Assembly Manual, which are essential to ensure the structure of the furniture.

04 -For cleaning use only damp cloth and neutral soap.

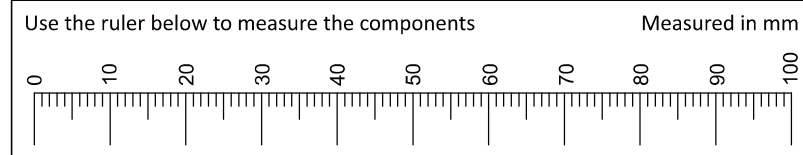
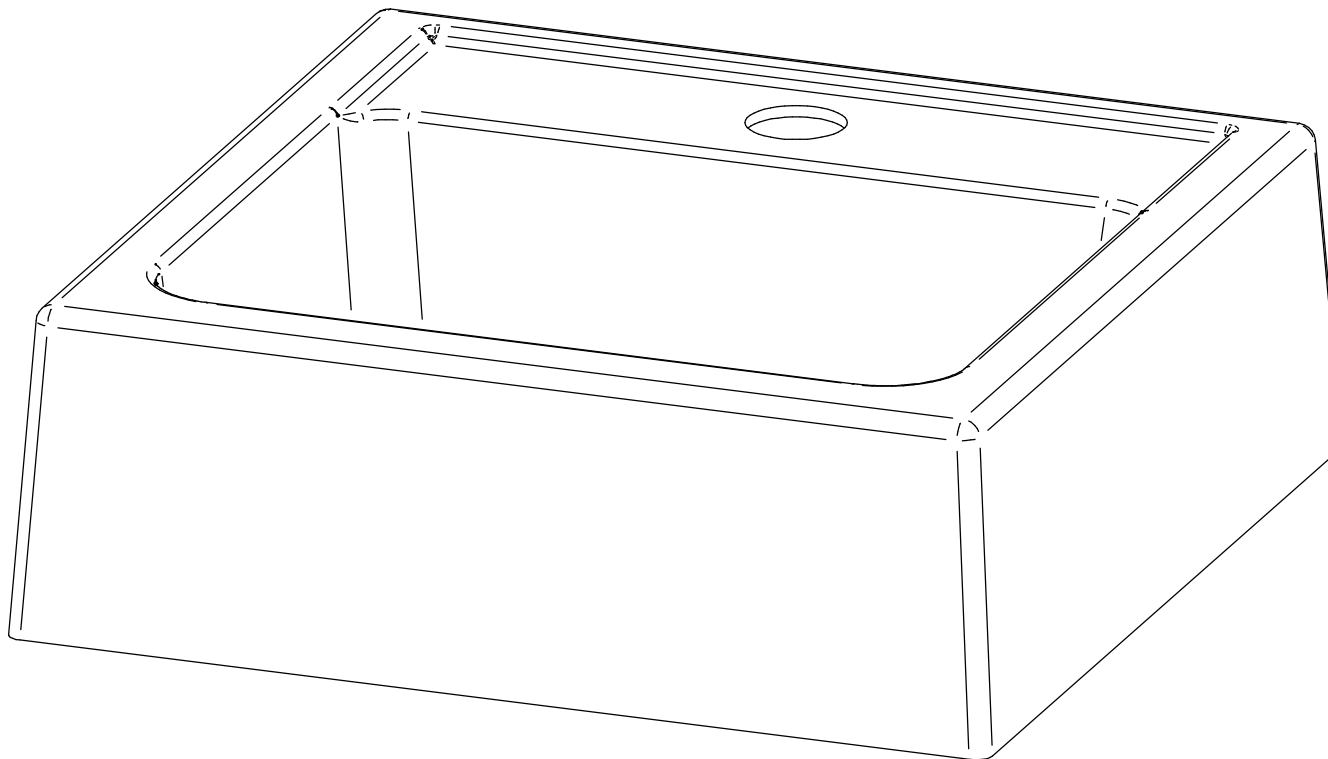
Notas especiales:

01 -Examine completamente todas las piezas del mueble antes de iniciar el trabajo.

02 -Se recomienda montar el mueble conforme el Manual de Ensamblaje.

03 -Es de responsabilidad del montador seguir las instrucciones del Manual de Ensamblaje, que son fundamentales para garantizar la estructura del mueble.

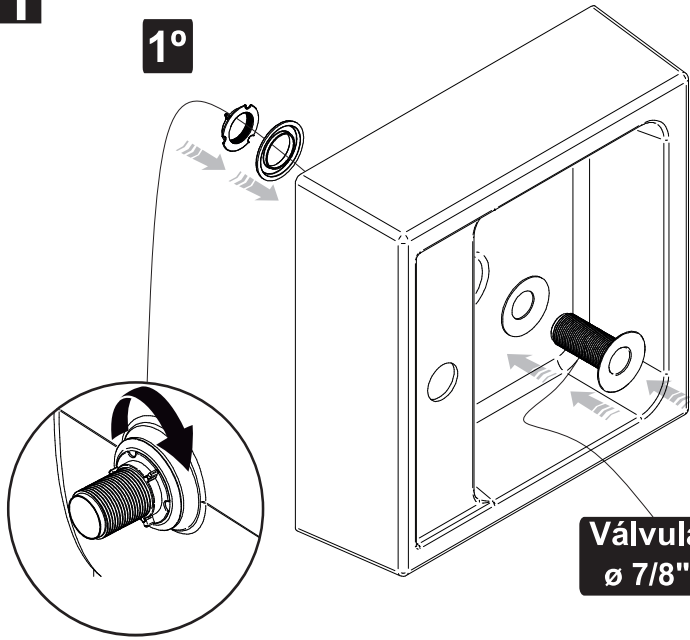
04 -Para limpieza solamente usar trapo húmedo y jabón neutro.



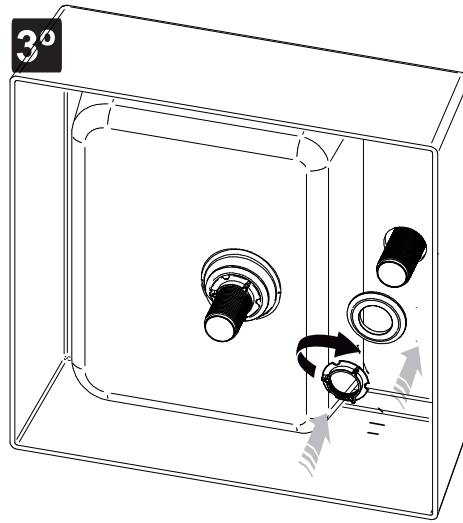
Revisão: 00
Data: 17/11/2022

1

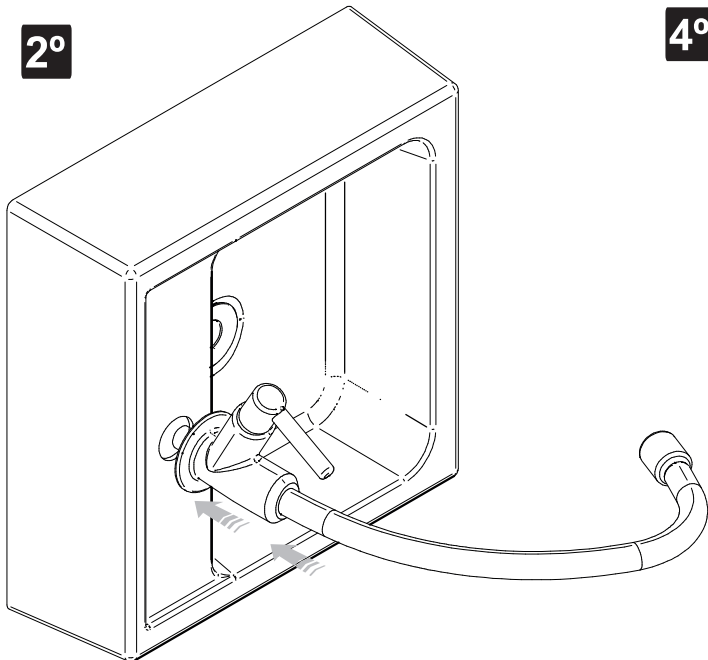
1º



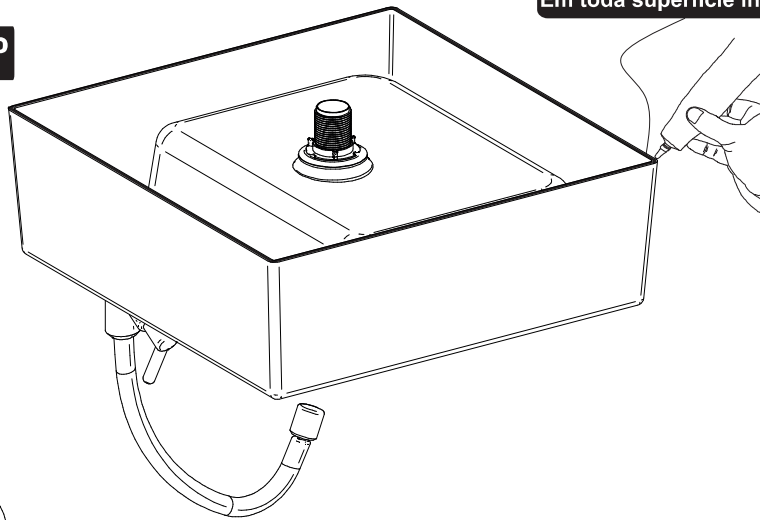
3º



2º

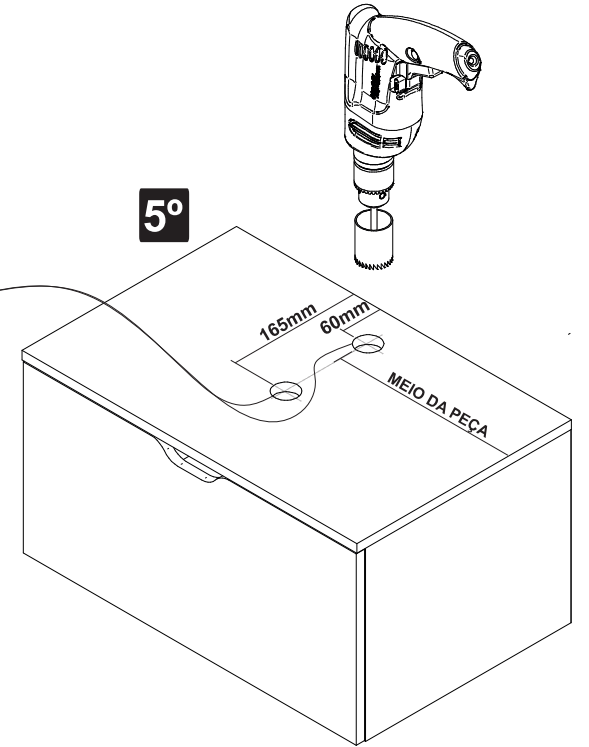


4º



FURAÇÃO
ø 40mm

5º



6º

