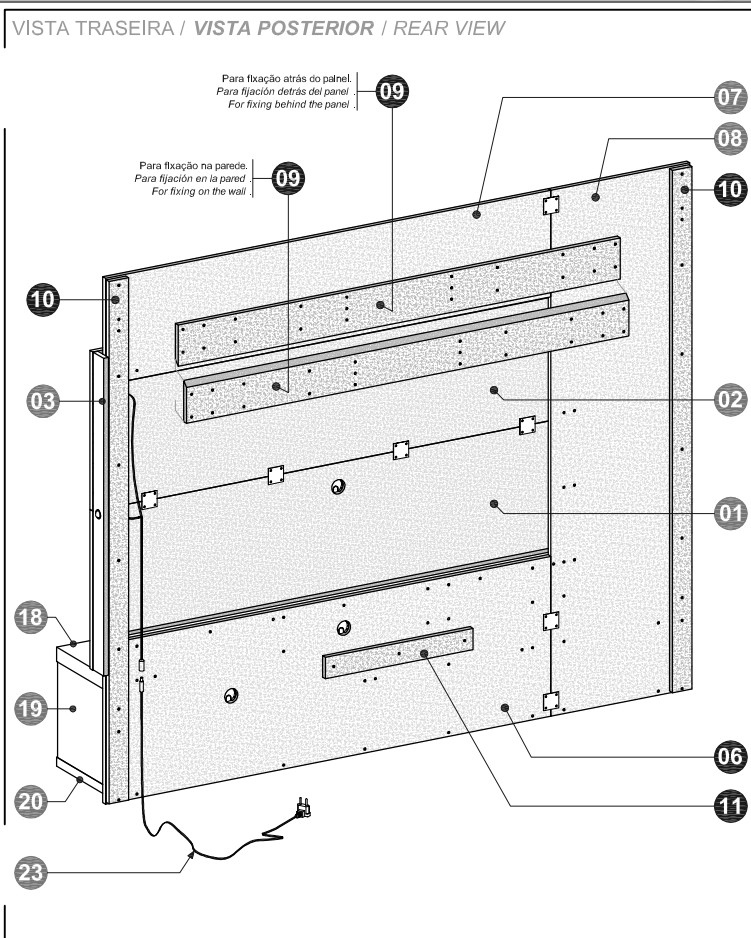
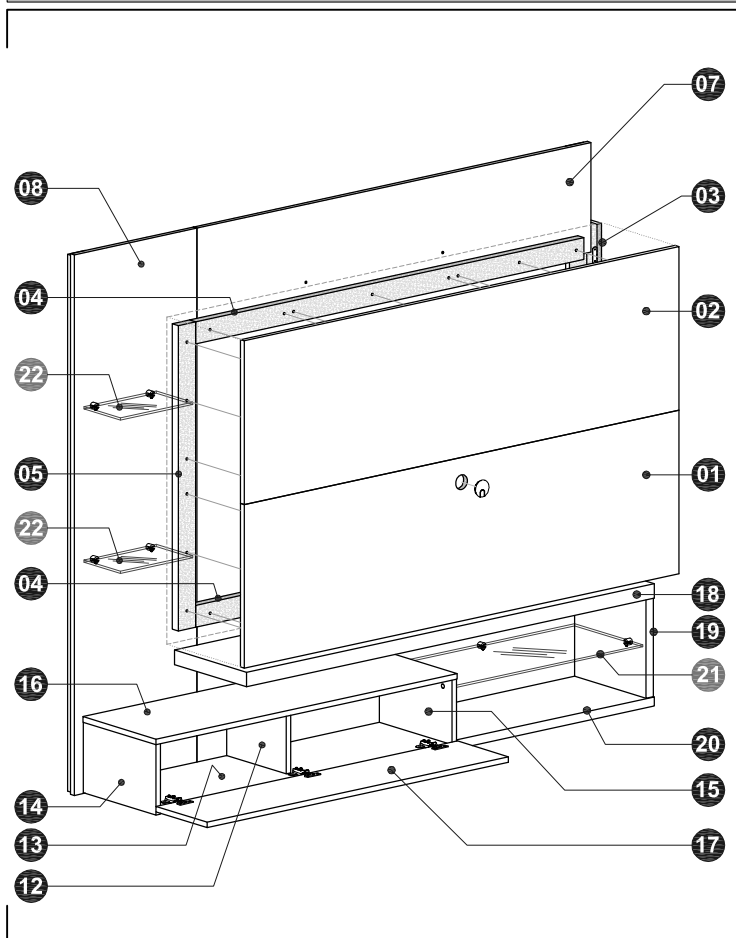


IDENTIFICAÇÃO DAS PEÇAS / IDENTIFICACIÓN DE LOS COMPONENTES / PARTS IDENTIFICATION



N.º ID	Descrição / Descripción / Description	Dimensões (mm) Dimensiones (mm) Dimensions (mm)	Quantidade Cantidad Quantity
01	Painel frontal inferior / Panel frontal inferior / Lower Front Panel	1500 x 448 x 15	1
02	Painel frontal superior / Panel frontal superior / Upper Front Panel	1500 x 448 x 15	1
03	Moldura lateral direita / Marco lateral derecho / Right Side Frame	894 x 56 x 15	1
04	Barra interna superior e inferior / Barra interior superior y inferior / Upper and Lower Inner Bar	1340 x 60 x 25	2
05	Coluna interna esquerda / Columna interior izquierda / Left Inner Column	836 x 60 x 25	1
06	Painel traseiro inferior / Panel trasero inferior / Lower Rear Panel	1360 x 450 x 15	1
07	Painel traseiro superior / Panel trasero superior / Upper Rear Panel	1360 x 300 x 15	1
08	Painel traseiro esquerdo / Panel trasero izquierdo / Left Rear Panel	1480 x 424 x 15	1
09	Barra traseira (chanfrada) / Barra trasera (biselada) / Rear Bar (beveled)	1350 x 116 x 15	2
10	Coluna traseira / Columna trasera / Rear Column	1470 x 60 x 15	2
11	Suporte traseiro inferior / Soporte trasero inferior / Lower Rear Support	450 x 60 x 15	1
12	Divisória do nicho / Partición del nicho / Partition of the niche	177 x 245 x 15	1
13	Base do nicho / Base del nicho / Base of the niche	1007 x 298 x 15	1
14	Lateral esquerda do nicho / Panel lateral izquierdo del nicho / Left Side Panel of the niche	193 x 299 x 15	1
15	Lateral direita do nicho / Panel lateral derecho del nicho / Right Side Panel of the niche	193 x 299 x 15	1
16	Tampo do nicho / Repisa superior del nicho / Top Panel of the niche	1040 x 300 x 15	1
17	Porta / Puerta / Door	1040 x 210 x 15	1
18	Tampo principal / Repisa superior principal / Main Top Panel	1408 x 296 x 40	1
19	Lateral direita / Panel lateral derecho / Right Side Panel	270 x 294 x 25	1
20	Base direita / Base derecha / Right Base	685 x 296 x 25	1
21	Prateleira de vidro 650 x 280mm / Repisa de vidrio 650 x 280mm / Glass Shelf 650 x 280mm	650 x 280 x 6	1
22	Prateleira de vidro 250 x 150mm / Repisa de vidrio 250 x 150mm / Glass Shelf 250 x 150mm	250 x 150 x 6	2
23	Kit Fita Luminária LED / Kit Tira de luz LED / Kit LED strip luminaire	-	1

! Ler atentamente e considerar todas as instruções antes e durante a montagem e guardar este manual para consultas futuras. São necessárias 2 pessoas para montar e instalar este produto. Paredes curvas ou com superfícies Irregulares não são recomendadas ou podem não possibilitar a Instalação do Painel Copacabana, pois comprometem a fixação e podem acarretar empenamento das peças e até desprendimento e queda do painel. Antes de iniciar a instalação, verificar todas as condições da parede, especialmente quanto à resistência e ao suporte ao peso e quanto à existência e posição de tubulações hidráulicas, elétricas ou de gás, evitando danos a estas estruturas ao executar os furos. A Móveis Bechara não se responsabiliza por problemas de Imperícia, inadequação ou inobservância das recomendações na montagem e instalação de seus produtos por terceiros. O Painel Copacabana é adequado para Smart TV de até 65" com peso de até 25kg, desde que observadas as especificações dimensionais e de instalação próprias destes aparelhos. Os suportes e os parafusos para fixação de TV não estão inclusos no produto Painel Copacabana. Os furos que vierem a ser executados no produto para a fixação de TV ou para quaisquer outras finalidades são de responsabilidade do cliente/montador/instalador, não cabendo a estes o direito de requerer junto à Móveis Bechara a substituição do produto, no todo ou em parte, por avarias decorrentes destas operações ou nos casos em que eventuais trocas de aparelhos acarretarem necessidade de novos furos ou deixarem aparentes os furos já executados. **Para limpeza, utilizar flanela seca ou levemente umedecida em água. Não utilizar produtos químicos, abrasivos e solventes. Não expor o móvel diretamente à luz solar e à umidade. Pesos máximos recomendados: TV de até 25kg, fixada ao painel; 4kg na prateleira de vidro (21); 1kg em cada prateleira de vidro (22); e mais até 20kg uniformemente distribuídos nos demais nichos e prateleiras. Nunca utilizar quaisquer partes do móvel como apoio ou degrau para escalar o próprio painel ou a parede.** **GARANTIA (Brasil):** este produto tem garantia de 90 dias contra eventuais defeitos de fabricação, conforme Art. 26, inc. II do Código de Defesa do Consumidor. O direito à assistência técnica ou à substituição do produto ou de partes dele é assegurado, dentro do período de garantia, desde que observadas as instruções constantes deste manual e com a apresentação da Nota Fiscal. O desgaste natural do móvel e os problemas decorrentes de montagem incorreta e de uso inadequado não são cobertos pela garantia.

! Lea atentamente y considere todas las instrucciones antes y durante la montaje y guarde este guía del producto para futuras consultas. Se necesitan dos personas para la montaje y la instalación de este producto. Paredes curvas o con superficies irregulares no se recomiendan para la instalación del Panel Copacabana, ya que conduce a fijación incorrecta y puede causar deformaciones en las piezas y el desprendimiento y la caída del panel. Antes de iniciar la instalación, verificar las condiciones de la pared, sobre todo cuanto a la resistencia para el peso y la existencia de líneas hidráulicas, eléctricas o de gas, evitando daños a estas estructuras cuando se ejecutan los agujeros. Móveis Bechara no se responsabiliza por problemas causados por inexperiencia o por no seguir las recomendaciones apropiadas en la montaje y instalación de sus productos por parte de terceros. Panel Copacabana es adecuado para Smart TV de hasta 65 pulgadas con peso de hasta 25kg, siempre que hayan cumplido con las especificaciones dimensionales y de instalación propias de estos equipos. Soportes y tornillos para la fijación de TV no están incluidos en producto Panel Copacabana. Los orificios que se ejecutarán en el mueble para fijación de TV o para cualquier otro propósito son de responsabilidad del cliente, instalador o montador, que no tienen derecho de exigir al fabricante Móveis Bechara la substitución del producto, en su totalidad o en parte, por los daños causados por estas operaciones o cuando un posible intercambio de equipos o TV implicar en la necesidad de orificios adicionales o dejar visibles los orificios ya ejecutados. **Para limpiar el panel, utilice un paño seco o ligeramente humedecido. No utilizar productos químicos, abrasivos y solventes. No exponer los muebles a la luz solar directa y la humedad. Pesos máximos recomendados: TV hasta 25kg, fijada al panel; 4kg en la repisa de vidrio (21); 1kg en cada una de las repisas de vidrio (22); y más hasta 20kg distribuidos uniformemente en los demás nichos y repisas. No utilice nunca el panel como soporte para subir el propio panel o la pared. NO OBSERVAR LAS RECOMENDACIONES DE MONTAJE Y USO PUEDE AFECTAR LA FUNCIONALIDAD Y CONDICIONES DE GARANTÍA.**

! Read carefully and consider all instructions before and during the assembly and keep this product guide for future reference. Curved walls or uneven surfaces are not recommended or may not allow the installation of the Copacabana Panel, because it leads to incorrect fixation and can cause warping the parts and to the detachment and fall of the panel. Before starting the installation, check all the conditions of the wall, notably regarding resistance to weight and the existence and position of hydraulic, electrical or gas lines, avoiding damage to these structures when running holes. The Móveis Bechara not responsible for problems caused by inexperience, inadequacy or failure to follow due recommendations in the assembly and installation of their products by third parties. The Copacabana Panel is adequate for fixing Smart TV up to 65 inches with weight up to 25 kg, since observed the dimensional and installing specifications of these equipments. The supports and bolts for TV are not included in the product Copacabana Panel. The holes that will be executed on the panel for fixing the TV or other purpose are the responsibility of the customer and the installer or assembler, not leaving it to them the right to require from the Móveis Bechara the replacement product, in whole or in part, by damage from these operations or where possible exchanging equipment would entail the need for additional holes or leave visible the holes already executed. To clean, use dry cloth or slightly moistened with water. Do not use chemical and abrasives products and do not expose the furniture to direct sunlight and humidity. **Recommended maximum weights: TV up to 25kg; 4 kg over the glass shelf (21); 1 kg over each one of the glass shelves (22); and more up to 20kg of materials evenly distributed over the others niches and shelves. Never use any part of the panel as a support or as a step to climb the panel itself or the wall . FAILURE TO FOLLOW THE RECOMMENDATIONS FOR ASSEMBLY AND USE MAY CAUSE FUNCTIONALITY PROBLEMS AND THE LOSS OF THE WARRANTY.**

FERRAMENTAS RECOMENDADAS / HERRAMIENTAS RECOMENDADAS / RECOMMENDED TOOLS

! IMPORTANTE! Ferramentas necessárias ou recomendadas para a montagem não inclusas e não fornecidas com o produto.
! IMPORTANTE! Herramientas necesarias o recomendadas para la montaje no incluidas y no suministradas con el producto.
! IMPORTANT! The required or recommended tools for assembly not included and not supplied with the product.

Chave de fenda simples e philips.
Atornillador simples y philips.
Simple and philips screwdriver.



Martelo comum.
Martillo común.
Simple hammer.



Indicador de Nivel.
Indicador de nivel.
Level indicator.



Trena ou fita métrica.
Cinta métrica.
Measuring tape.

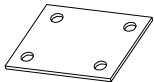


Parafusadeira e Furadeira com ponteiros philips e brocas Ø8mm.
Perforadora y Atornillador con puntas philips y taladros Ø8mm.
Drilling machine and electric screwdriver with philips tips and drills Ø8mm.

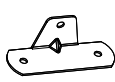


KIT DE ACESSÓRIOS E PARAFUSOS / KIT DE ACCESORIOS Y TORNILLOS / ACCESSORY AND BOLTS

A 7 un.
Chapa de aço 4 furos.
Placa metálica cuadrada.
Metal Plate 4 holes.



B 6 un.
Cantoneira metálica 3 furos.
Soporte de metal 3 orificios.
Metal bracket with 3 holes.



C 46 un.
Parafuso 3,5 x 12mm phs.
Tornillo 3,5 x 12mm phs.
Bolt 3.5 x 12mm phs.



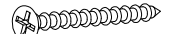
D 4 un.
Sachê de cola branca.
Sachet de pegamento.
Glue sachet



E 6 un.
Cavilha Ø6 x 50mm.
Clavija Ø6 x 50mm.
Dowel Ø6 x 50mm.



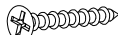
F 44 un.
Parafuso 4,5 x 35mm phs.
Tornillo 4,5 x 35mm phs.
Bolt 4.5 x 35mm phs.



G 6 un.
Cavilha Ø6 x 20mm.
Clavija Ø6 x 20mm.
Dowel Ø6 x 20mm.



H 38 un.
Parafuso 4,5 x 25mm phs.
Tornillo 4,5 x 25mm phs.
Bolt 4.5 x 25mm phs.



I 20 un.
Cavilha Ø6 x 30mm.
Clavija Ø6 x 30mm.
Dowel Ø6 x 30mm.



J 20 un.
Parafuso 5,0 x 50mm phs.
Tornillo 5,0 x 50mm phs.
Bolt 5.0 x 50mm phs.



K 11 un.
Parafuso Minifix.
Tornillo Minifix.
Minifix Bolt.



L 11 un.
Tambor Minifix Ø12mm.
Tuerca Minifix Ø12mm.
Minifix Drum Ø12mm.



M 6 un.
Tapa-furo adesivo (cor principal).
Capa adhesiva (color principal).
Adhesive Cover (main color).



N 6 un.
Tapa-furo adesivo (cor secundária).
Capa adhesiva (color secundaria).
Adhesive Cover (secondary color).



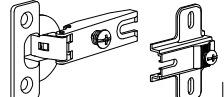
O 7 un.
Suporte metálico para vidro.
Soporte metálico para vidrio.
Metal support for glass.



P 14 un.
Parafuso 3,5 x 16mm phs.
Tornillo 3,5 x 16mm phs.
Bolt 3.5 x 16mm phs.



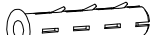
Q 3 un.
Dobradiça 26mm Baixa com Calço 1mm.
Bisagra 26mm Baja con Cuña 1mm.
Low Hinge 26mm with 1mm Shim.



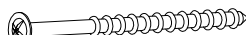
R 6 un.
Parafuso 4,0 x 14mm phs.
Tornillo 4,0 x 14mm phs.
Bolt 4.0 x 14mm phs.



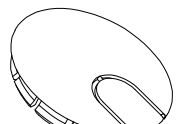
S 15 un.
Bucha plástica 8mm para parede.
Buje de plástico 8mm para pared.
Plastic Bushin 8mm for wall.



T 15 un.
Parafuso 5,0 x 60mm cab. flangeada phs.
Tornillo 5,0 x 60mm phs.
Bolt 5.0 x 60mm flange head phs.



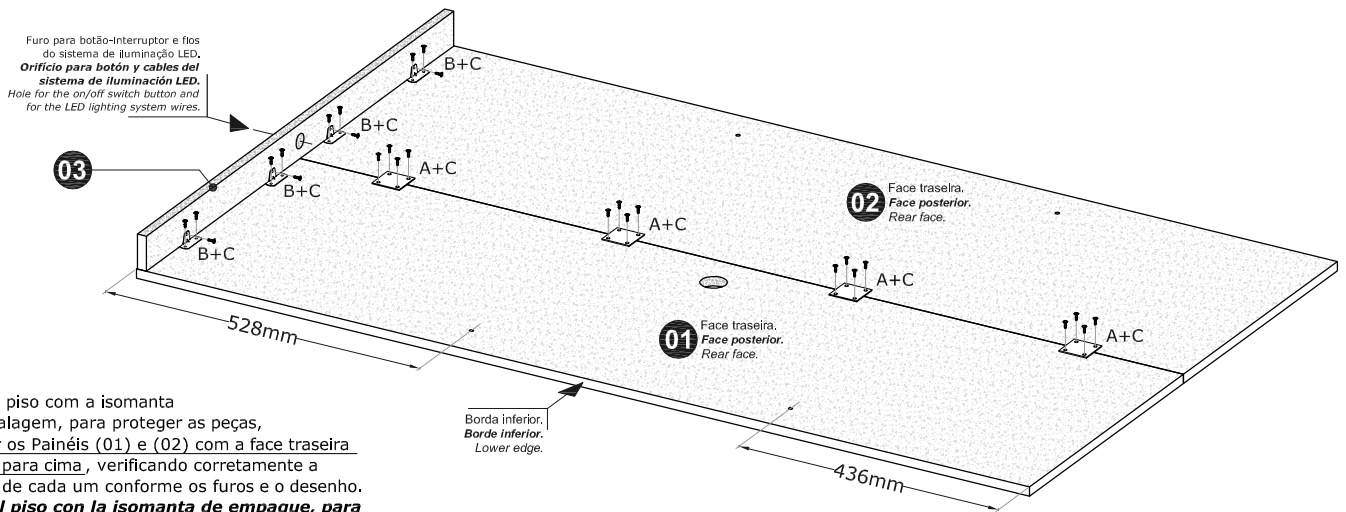
U 3 un.
Tampa passa-fios Ø40mm plástico.
Capa de plástico Ø40mm.
Plastic Cover Ø40mm.



! IMPORTANTE! Verificar as medidas dos parafusos na escala ao lado ou com uma trena antes de aplicá-los nas peças.
! IMPORTANTE! Verificar las medidas de los tornillos en la escala o con una cinta métrica antes de aplicarlos en las partes.
! IMPORTANT! Check the measures of the bolts on the scale or with a measuring tape before applying them in parts.



PASSO 1 / PASO 1 / STEP 1

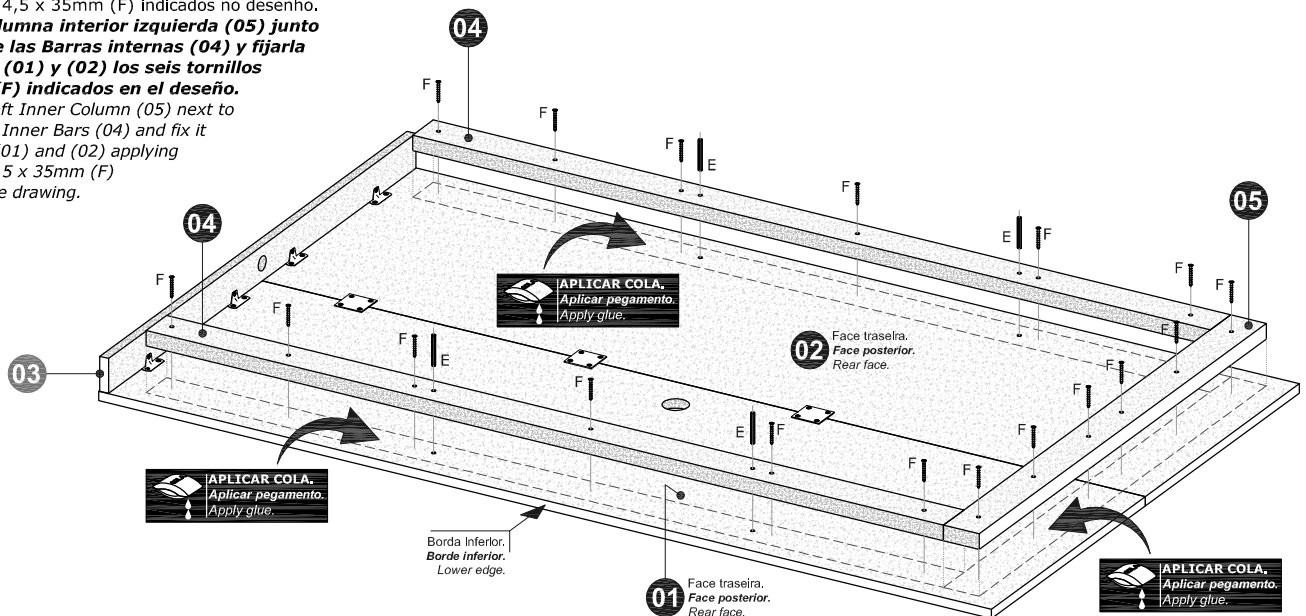


- a) Forrar o piso com a isomanta da embalagem, para proteger as peças, e dispor os Painéis (01) e (02) com a face traseira voltada para cima, verificando corretamente a posição de cada um conforme os furos e o desenho.
Forre el piso con la isomanta de empaque, para proteger las piezas y organizar los Paneles (01) y (02) con la face posterior hacia arriba, observando correctamente la posición de cada uno de acuerdo con los orificios y con los diseños.
 Line the floor with the foam mantle of the packing to protect the parts and arrange the Panels (01) and (02) with the rear face upwards, correctly checking the position of each one according to the holes and the drawing.
- b) Alinhar as bordas dos Painéis (01) e (02) e fixá-los entre si aplicando as chapas de aço (A) com parafusos (C), nas posições indicadas.
Alinear los bordes de los Paneles (01) y (02) y fijarlos entre sí aplicando las placas de acero (A) con tornillos (C), en las posiciones indicadas.
 Align the edges of the Panels (01) and (02) and fix them together by applying the steel plates (A) with bolts (C), in the indicated positions.
- c) Fixar a Moldura lateral direita (03) nos Painéis (01) e (02), aplicando as cantoneiras metálicas (B) com parafusos (C), nas posições indicadas no desenho.
Fijar el Marco lateral derecho (03) en los Paneles (01) y (02), aplicando los soportes de metal (B) con tornillos (C), en las posiciones indicadas en el diseño.
 Fix the Right Side Frame in the Panels (01) and (02), applying the metal brackets (B) with bolts (C), in the positions indicated in the drawing.

PASSO 2 / PASO 2 / STEP 2

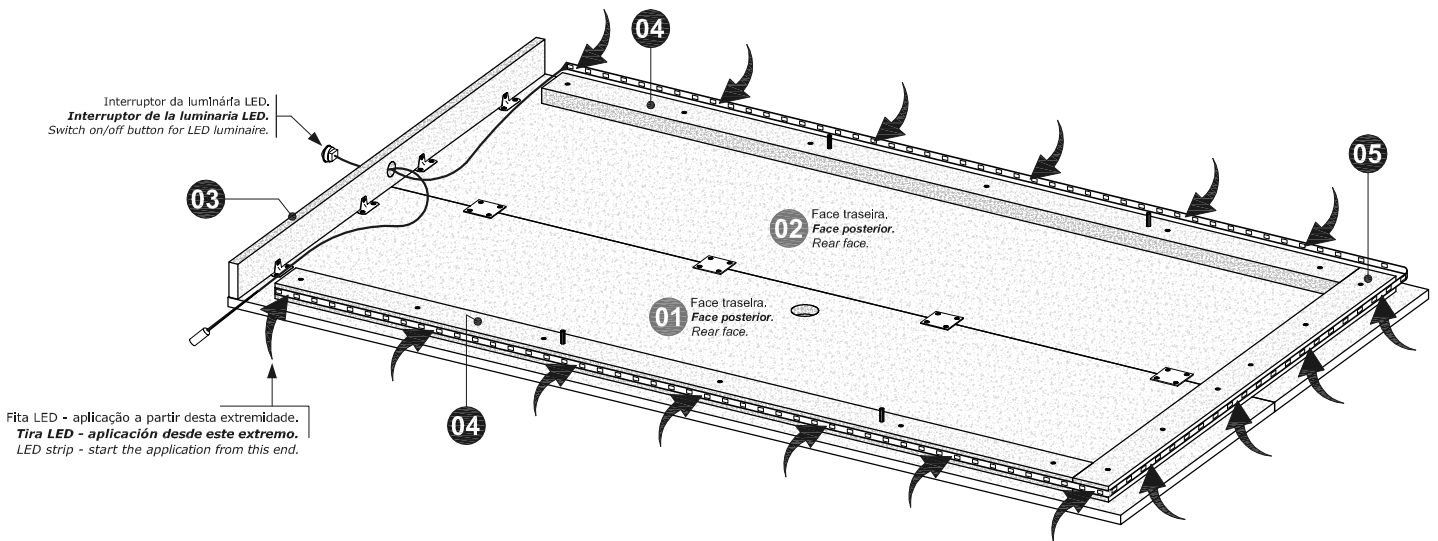
- a) Fixar as Barras internas (04) nos Painéis (01) e (02), aplicando cola entre as peças, posicionando-as atrás dos painéis com as cavilhas Ø6 x 50mm (E) e aplicando todos os parafusos 4,5 x 35mm (F) indicados no desenho.
IMPORTANT! As cavilhas Ø6 x 50mm (E) utilizadas nesta etapa também servirão para posicionar o Painel traseiro inferior (06) e o Painel traseiro superior (07) nos próximos passos da montagem.
Fijar las Barras interiores (04) en los Paneles (01) y (02), aplicando pegamento entre las piezas, posicionandolas detrás de los paneles con clavijas Ø6 x 50mm (E) y aplicando los tornillos 4,5 x 35mm (F) indicados en el diseño.
¡IMPORTANT! Las clavijas Ø6 x 50mm (E) utilizadas en este paso también se utilizarán para colocar el Panel trasero inferior (06) y el Panel trasero superior (07) en los próximos pasos de montaje.
 Fix the Inner Bars (04) in the Panels (01) and (02), applying glue between the parts, by positioning them behind the panels with the dowels Ø6 x 50mm (E) and applying all the bolts 4.5 x 35mm (F) indicated in the drawing.
IMPORTANT! The dowels Ø6 x 50mm (E) used in this step will also be used to position the Lower Rear Panel (06) and the Upper Rear Panel (07) in the next assembly steps.

- b) Posicionar a Coluna interna esquerda (05) junto à extremidade das Barras internas (04) e fixá-la nos Painéis (01) e (02) aplicando os seis parafusos 4,5 x 35mm (F) indicados no desenho.
Colocar la Columna interior izquierda (05) junto al extremo de las Barras internas (04) y fijarla a los Paneles (01) y (02) los seis tornillos 4,5 x 35mm (F) indicados en el diseño.
 Position the Left Inner Column (05) next to the end of the Inner Bars (04) and fix it to the Panels (01) and (02) applying the six bolts 4.5 x 35mm (F) indicated in the drawing.



⚠ Para fixar as Barras Internas (04) e a Coluna interna esquerda (05) atrás dos Painéis (01) e (02), aplicar cola, espalhando-a pela superfície de contato das peças, além das cavilhas (E) e dos parafusos (F).
Para fijar las Barras interiores (04) y la Columna interior izquierda (05) detrás de los Paneles (01) y (02), aplicar pegamento en la superficie de contacto de las piezas, además de las clavijas (E) y los tornillos (F).
 To fix the Upper and Lower Inner Bars (04) and the Left Inner Column (05) behind the Panels (01) and (02), apply glue, spreading it over the contact surface of the parts, in addition to the dowels (E) and the bolts (F).

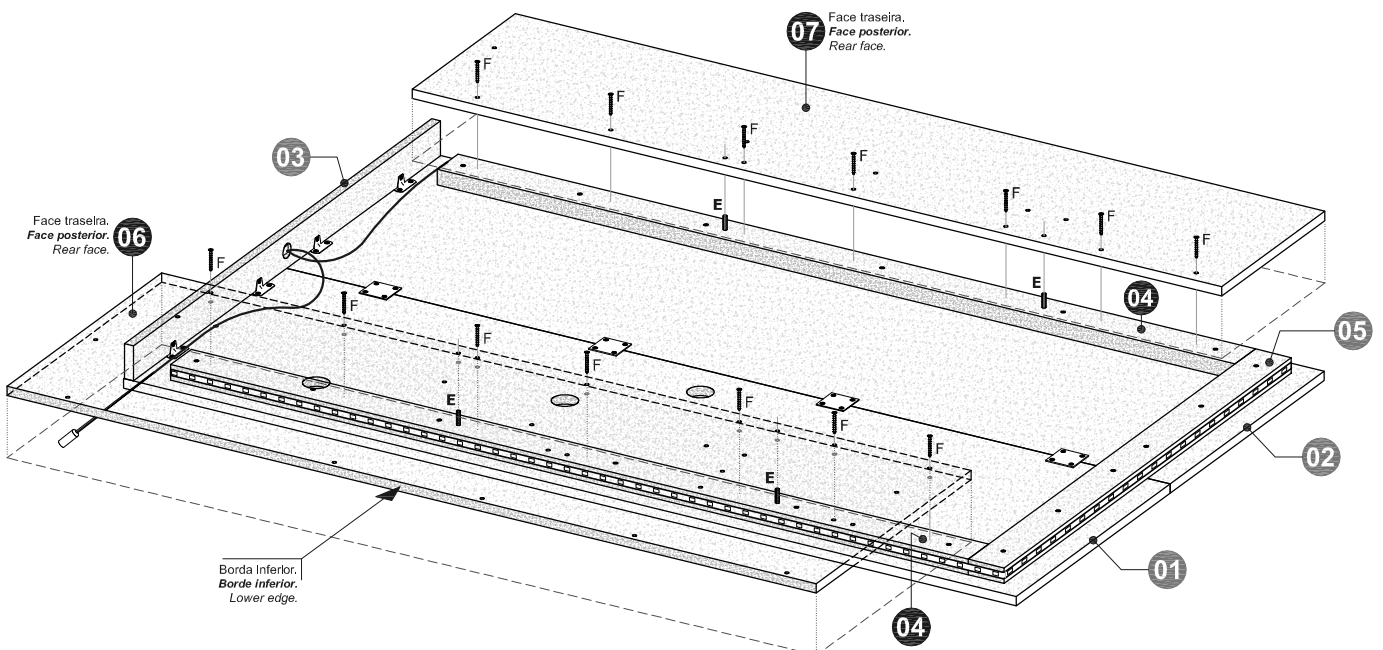
PASSO 3 / PASO 3 / STEP 3



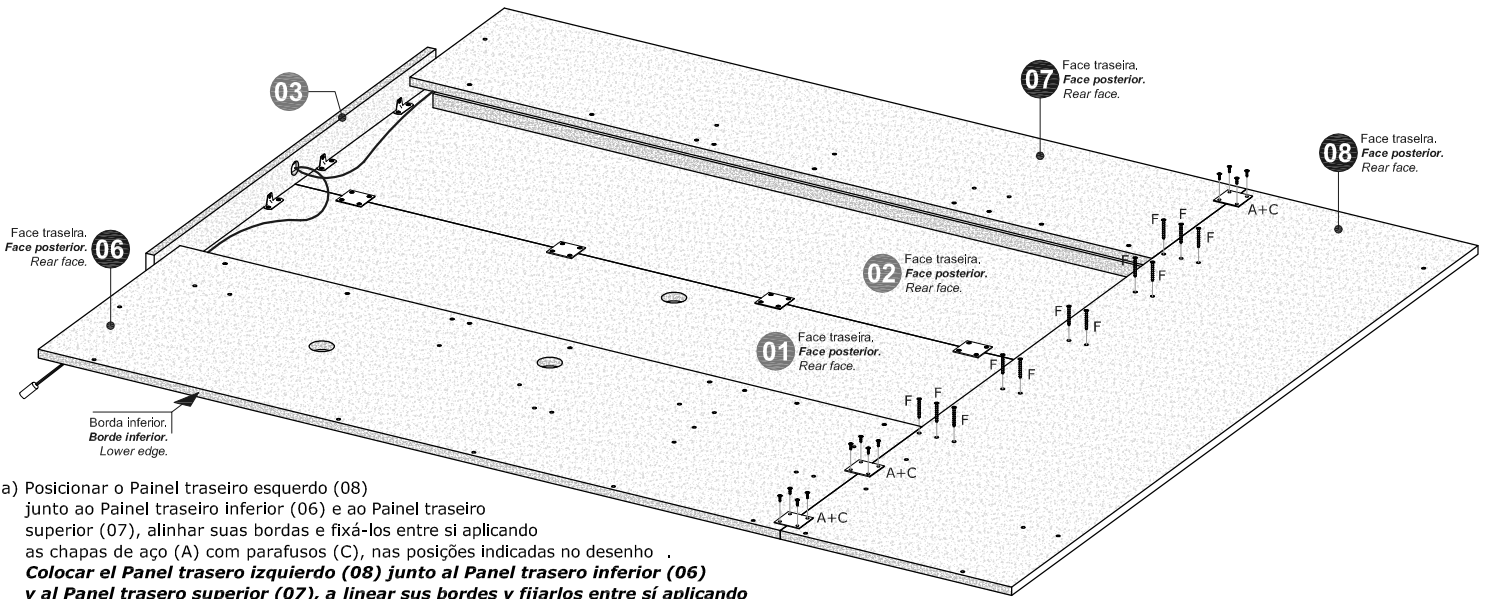
- a) Aplicar a Fita luminária LED, colando-a na borda em torno das Barras internas (04) e da Coluna interna esquerda (05), a partir da extremidade indicada no desenho e seguindo também as instruções do próprio kit LED.
Aplicar la Tira de iluminación LED, pegándola en el borde alrededor de las Barra internas (04) y la Columna interna izquierda (05), comenzando desde el extremo indicado en el diseño y siguiendo también las instrucciones del propio kit LED.
Apply the LED light strip, sticking it on the edge around the Inner Bars (04) and the Left Inner Column (05), starting from the end indicated in the drawing and also following the instructions of the LED kit itself.
- b) Inserir o interruptor da luminária no furo da Moldura lateral direita (03) e conectá-lo aos cabos de energia e da fita LED, seguindo também as instruções do próprio kit LED.
Inserte el botón interruptor de la luminaria en el orificio del Marco lateral (03) y conéctelo a los cables de alimentación y de la tira de LED, siguiendo también las instrucciones del propio kit LED.
Insert the switch on/off button of the luminaire into the hole on the Right Side Frame (03) and connect it to the power cables and the LED strip, also following the instructions of the LED kit itself.

PASSO 4 / PASO 4 / STEP 4

- a) Fixar o Painel traseiro inferior (06) e o Painel traseiro superior (07) nas Barras internas (04), encaixando-os nas cavilhas (E) através dos furos corretos indicados no desenho e aplicando os parafusos 4,5 x 35mm (F) .
Fijar el Panel trasero inferior (06) y el Panel trasero superior (07) en las Barras interiores (04), encajándolos en las clavijas (E) a través de los orificios correctos indicados en el diseño y aplicando los tornillos 4,5 x 35mm (F) .
Fix the Lower Rear Panel (06) and the Upper Rear Panel (07) on the Lower and Upper Inner Bars (04), fitting them into the dowels (E) through the correct holes indicated in the drawing and applying the bolts 4.5 x 35mm (F) .



PASSO 5 / PASO 5 / STEP 5

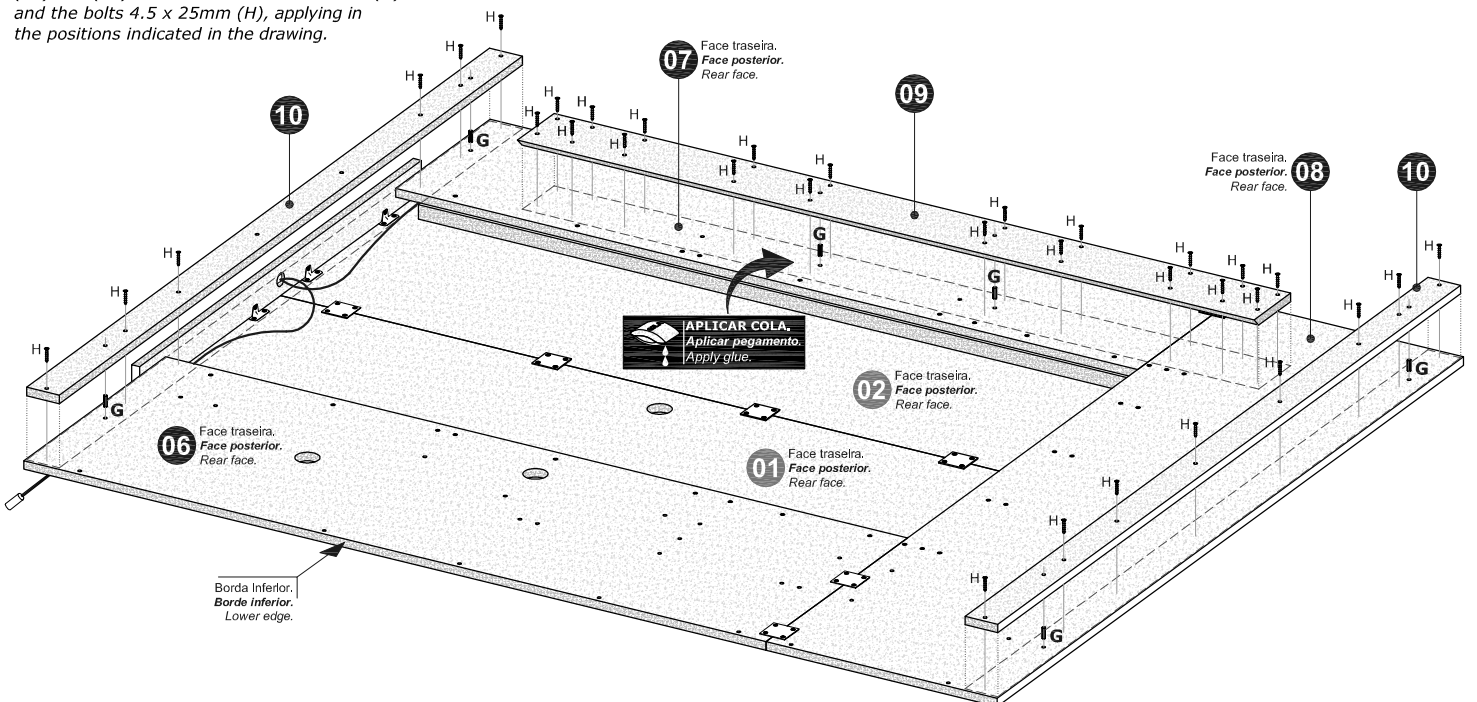


- a) Posicionar o Painel traseiro esquerdo (08) junto ao Painel traseiro inferior (06) e ao Painel traseiro superior (07), alinhar suas bordas e fixá-los entre si aplicando as chapas de aço (A) com parafusos (C), nas posições indicadas no desenho .
Colocar el Panel traseiro izquierdo (08) junto al Panel traseiro inferior (06) y al Panel traseiro superior (07), a linear sus bordas y fijarlos entre sí aplicando las placas de acero (A) con tornillos (C), en las posiciones indicadas en el diseño.
 Position the Left Rear Panel (08) next to the Lower Rear Panel (06) and the Upper Rear Panel (07), align their edges and fix them together by applying the steel plates (A) with bolts (C), in the indicated positions.
- b) Fixar o Painel traseiro esquerdo (08) nas Barras internas (04) e na Coluna interna esquerda (05) aplicando os doze parafusos 4,5 x 35mm (F) indicados no desenho .
Fijar el Panel traseiro izquierdo (08) en las Barras interiores (04) y en la Columna interior izquierda (05), aplicando los doce tornillos 4,5 x 35mm (F) indicados .
 Fix the Left Rear Panel (08) on the Lower and Upper Inner Bars (04) and on the Left Inner Column (05), applying the twelve bolts 4.5 x 35mm (F) indicated in the drawing .

PASSO 6 / PASO 6 / STEP 6

- a) Fixar a Barra traseira chanfrada (09) nos Painéis (07) e (08), aplicando cola entre as peças, posicionando-a corretamente com as cavilhas Ø6 x 20mm (G) e aplicando todos os parafusos 4,5 x 25mm (H) indicados no desenho.
Fijar la Barra trasera biselada (09) en los Paneles (07) y (08), aplicando pegamento entre las piezas, posicionandola correctamente con las clavijas Ø6 x 20mm (G) y aplicando todos los tornillos 4,5 x 25mm (H) indicados en el diseño.
 Fix the Beveled Rear Bar (09) behind the Panels (07) and (08), applying glue between the parts, by positioning it correctly with the dowels Ø6 x 20mm (G) and applying all the bolts 4.5 x 25mm (H) indicated in the drawing.
- b) Fixar as Colunas traseiras (10) atrás dos Painéis (06), (07) e (08) com as cavilhas Ø6 x 20mm (G) e com os parafusos 4,5 x 25mm (H), aplicando-os nas posições indicadas no desenho.
Fijar las Columnas traseras (10) detrás de los Paneles (06), (07) y (08) con clavijas Ø6 x 20mm (G) y con los tornillos 4,5 x 25mm (H), aplicandolos en las posiciones indicadas en el diseño.
 Fix the Rear Columns (10) behind the Panels (06), (07) and (08) with the dowels Ø6 x 20mm (G) and the bolts 4.5 x 25mm (H), applying in the positions indicated in the drawing.

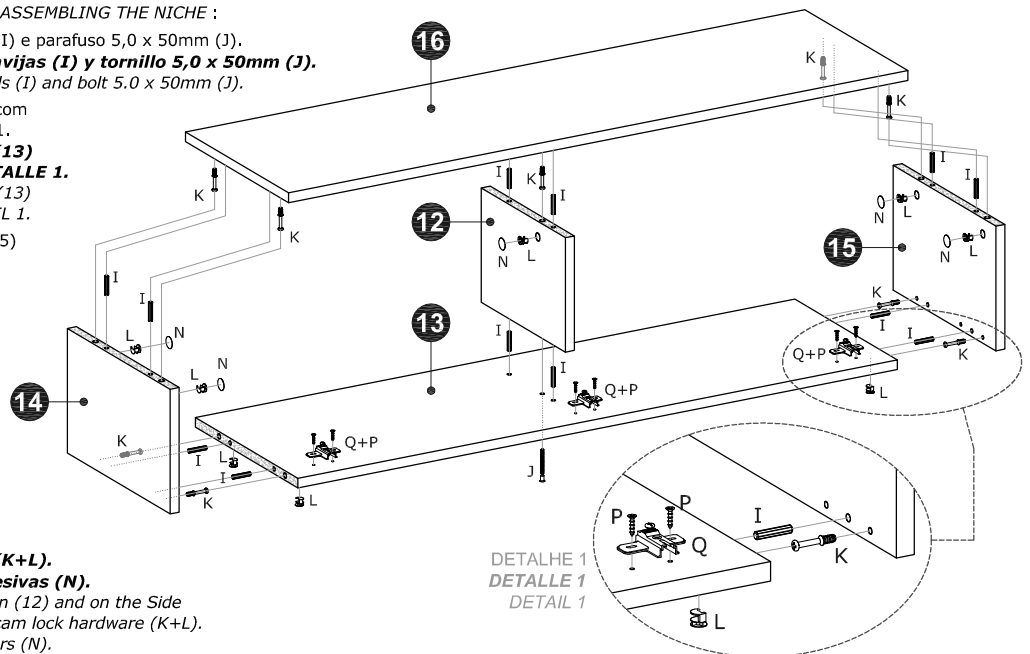
⚠ Para fixar a Barra traseira chanfrada (09) atrás dos Painéis (07) e (08), aplicar cola, espalhando-a pela superfície de contato das peças, além de cavilhas (G) e parafusos (H).
Para fijar la Barra trasera biselada (09) detrás de los Paneles (07) y (08), aplicar pegamento en la superficie de contacto de las piezas, además de las clavijas (G) y los tornillos (H).
 To fix the Beveled Rear Bar (09) behind the Panels (07) and (08), apply glue, spreading it over the contact surface of the parts, in addition to the dowels (G) and the bolts (H).



PASSO 7 / PASO 7 / STEP 7

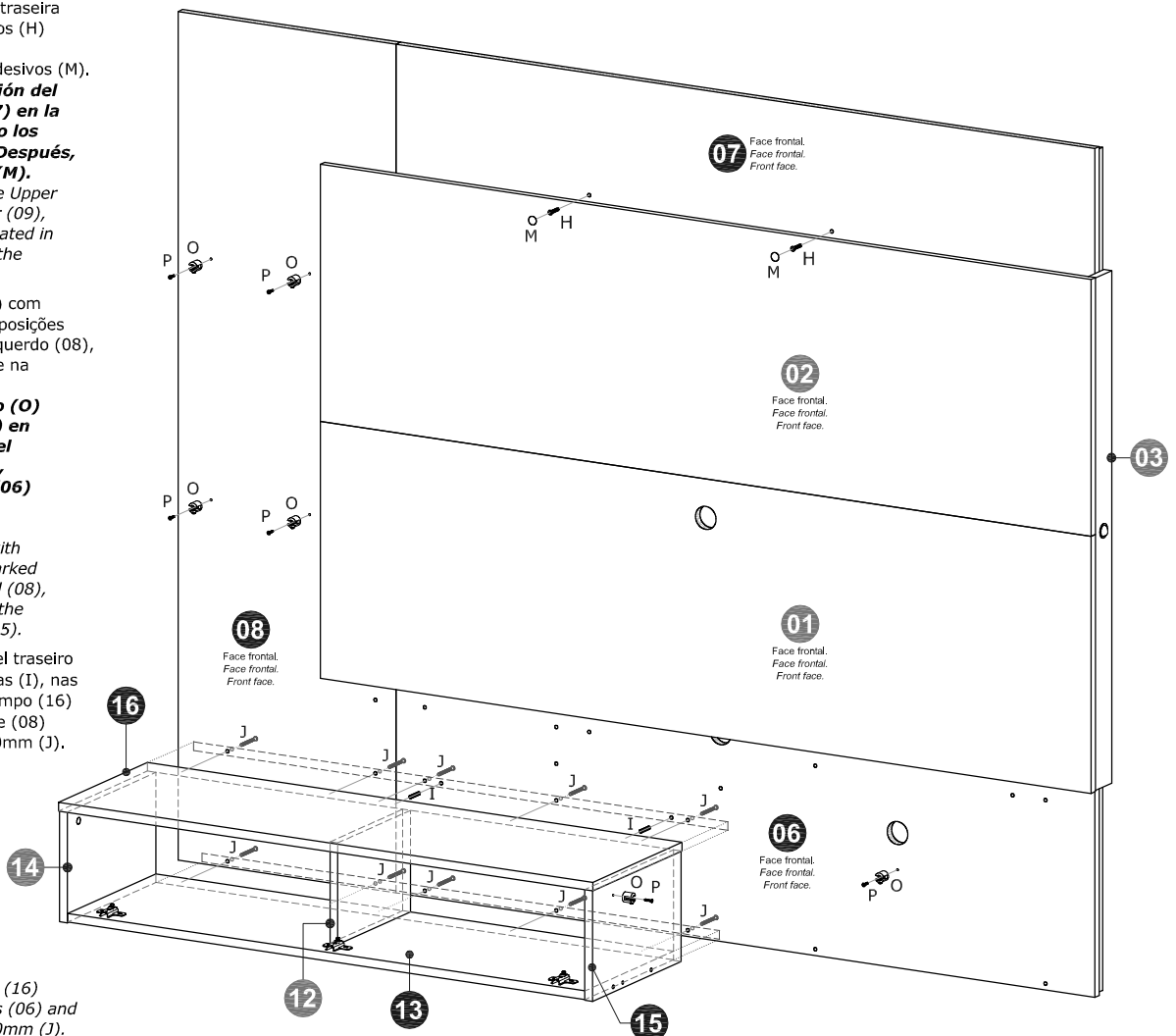
MONTAGEM DO NICHU: / MONTAJE DEL NICHU / ASSEMBLING THE NICHE :

- Fixar a Divisória (12) na Base (13) com cavilhas (I) e parafuso 5,0 x 50mm (J).
Fijar la Partición (12) en la Base (13) con clavijas (I) y tornillo 5,0 x 50mm (J).
Fix the Partition (12) on the Base (13) with dowels (I) and bolt 5.0 x 50mm (J).
- Fixar os calços para dobradiças (Q) na Base (13) com parafusos 3,5 x 16mm (P), conforme o DETALHE 1.
Fijar las cuñas para bisagras (Q) en la Base (13) con tornillos 3,5 x 16mm (P), como en el DETALLE 1.
Fix the metallic shims for hinges (Q) on the Base (13) with bolts 3.5 x 16mm (P), as shown in the DETAIL 1.
- Fixar a Lateral esquerda (14) e a Lateral direita (15) na Base (13) com cavilhas (I) e dispositivos Minifix (K+L), conforme DETALHE 1.
Fijar los Paneles laterales (14) y (15) en la Base (13) con clavijas (I) y dispositivos Minifix (K+L), como en DETALLE 1.
Fix the Side Panels (14) and (15) in the Base (13) with dowels (I) and Minifix cam lock hardware (K+L), as shown in the DETAIL 1.
- Fixar o Tampo (16) sobre a Divisória (12) e sobre as Laterais (14) e (15) com cavilhas (I) e com dispositivos Minifix (K+L). Ao finalizar a fixação, aplicar tapa-furos adesivos (N) indicados.
Fijar la Repisa superior del nicho (16) en la Partición (12) y en los Paneles laterales (14) y (15) con clavijas (I) y dispositivos Minifix (K+L).
Después de la fijación, aplicar las capas adhesivas (N).
Fix the Top Panel of the niche (16) on the Partition (12) and on the Side Panels (14) and (15) with dowels (I) and Minifix cam lock hardware (K+L). After the fixing, apply the indicated adhesive covers (N).



PASSO 8 / PASO 8 / STEP 8

- Finalizar/reforçar a fixação do Painel traseiro superior (07) na Barra traseira (09), aplicando os dois parafusos (H) indicados no desenho. Depois, aplicar os tapa-furos adesivos (M).
Terminar/reforzarse la fijación del Panel traseiro superior (07) en la Barra trasera (09), aplicando los dos tornillos (H) indicados. Después, aplicar las capas adhesivas (M).
Finish/reinforce the fixing of the Upper Rear Panel (07) to the Rear Bar (09), applying the two bolts (H) indicated in the drawing. At the end, apply the adhesive covers (M).
- Fixar os suportes para vidro (O) com parafusos 3,5 x 16mm (P) nas posições marcadas no Painel traseiro esquerdo (08), no Painel traseiro inferior (06) e na Lateral direita do nicho (15).
Fijar los soportes para vidrio (O) con tornillos 3,5 x 16mm (P) en las posiciones marcadas en el Panel trasero izquierdo (08), en el Panel trasero inferior (06) y en el Panel lateral derecho del nicho (15).
Fix the supports for glass (O) with bolts 3.5 x 16mm (P) to the marked positions on the Left Rear Panel (08), the Lower Rear Panel (06) and the Right Side Panel of the niche (15).
- Encaixar o Tampo (16) no Painel traseiro inferior (06) através das cavilhas (I), nas posições indicadas, e fixar o Tampo (16) e a Base (13) nos Painéis (06) e (08) aplicando os parafusos 5,0 x 50mm (J).
Encajar la Repisa (16) en el Panel trasero inferior (06) a través de las clavijas (I), en la posición indicada, y fijar la Repisa (16) y la Base (13) en los Paneles (06) y (08) aplicando los tornillos (J).
Fit the Top Panel (16) to the Lower Rear Panel (06) through the dowels (I), in the indicated positions, and fix the Top Panel (16) and the Base (13) to the Panels (06) and (08) applying the bolts 5.0 x 50mm (J).



PASSO 9 / PASO 9 / STEP 9

- a) Encaixar o Tampo principal (18) no Painel traseiro inferior (06) através das cavilhas (I), nas posições indicadas, e fixá-los entre si aplicando os parafusos 5,0 x 50mm (J).

Encajar la Repisa principal (18) en el Panel trasero inferior (06) a través de las clavijas (I), en las posiciones indicadas, y fijarlos entre sí aplicando los tornillos 5,0 x 50mm (J).

Fit the Main Top Panel (18) to the Lower Rear Panel (06) through the dowels (I), in the indicated positions, and fix them together applying the bolts 5.0x50mm (J).

- b) Fixar a Lateral direita (19) sob o Tampo principal (18) com cavilhas (I) e com dispositivos Minifix (K+L). Ao finalizar a fixação, aplicar o tapa-furo adesivo (M).
Fijar el Panel lateral derecho (19) debajo de la Repisa principal (18) con clavijas (I) y con dispositivos Minifix (K+L). Después de la fijación, aplicar la capa adhesiva (M).

Fix the Right Side Panel (19) under the Main Top Panel (18) with dowels (I) and with Minifix cam lock hardware (K+L). After the fixing, apply the indicated adhesive cover (M).

- c) Fixar a Base direita (20) na Lateral do nicho (15) com cavilhas (I) e com dispositivos Minifix (K+L).
Fijar la Base derecha (20) en el Panel lateral del nicho (15) con clavijas (I) y con dispositivos Minifix (K+L).

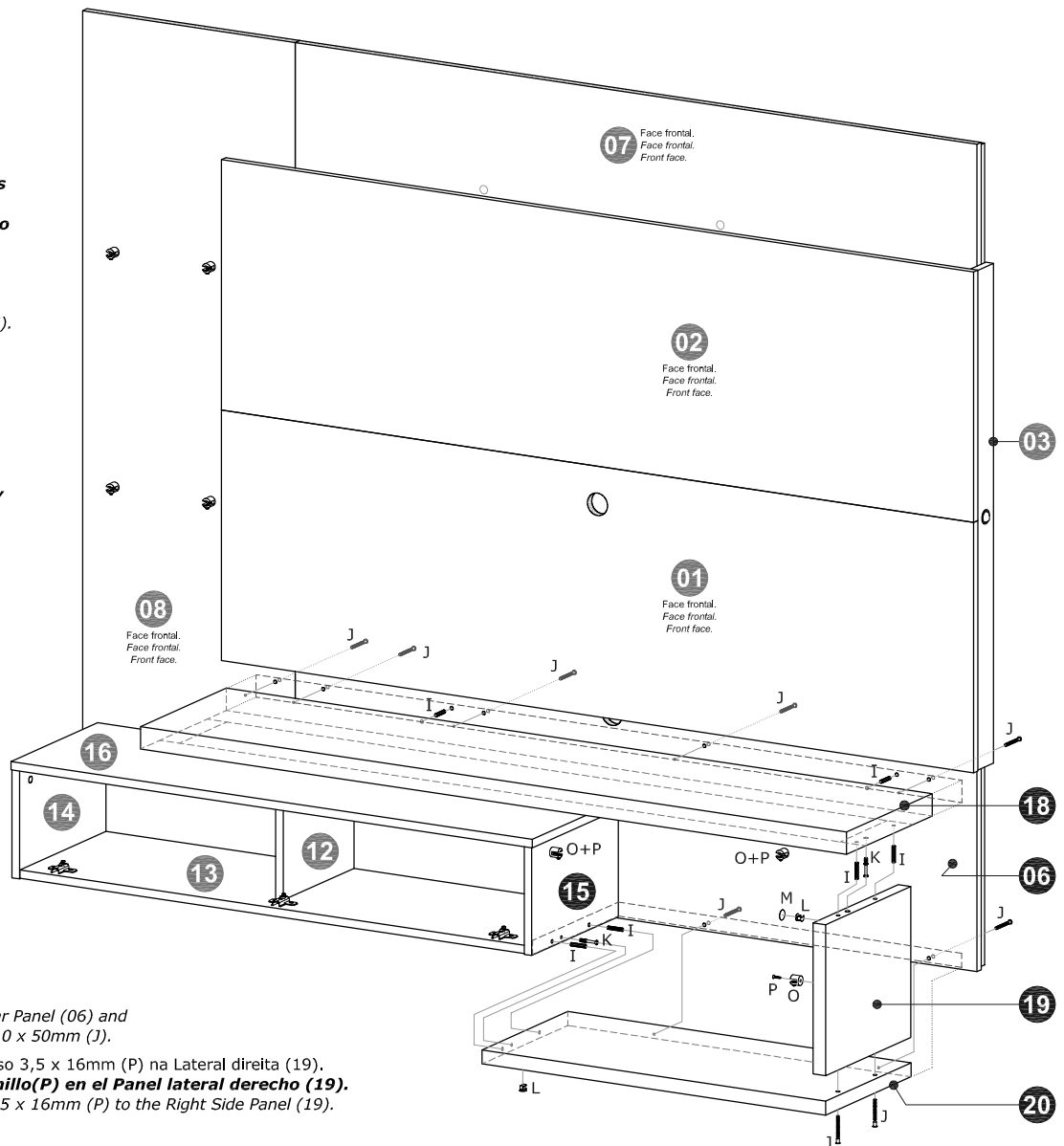
Fix the Right Base (20) to the Side Panel of the niche (15) with dowels (I) and Minifix cam lock hardware (K+L).

- d) Fixar a Base direita (20) no Painel traseiro inferior (06) e na Lateral direita (19) com parafusos 5,0 x 50mm (J).
Fijar la Base derecha (20) en el Panel trasero inferior (06) y en el Panel lateral derecho (19) con tornillos 5,0 x 50mm (J).

Fix the Right Base (20) to the Lower Rear Panel (06) and to the Right Side Panel (19) with bolts 5.0 x 50mm (J).

- e) Fixar suporte para vidro (O) com parafuso 3,5 x 16mm (P) na Lateral direita (19).
Fijar soporte para vidrio (O) con tornillo(P) en el Panel lateral derecho (19).

Fix the support for glass (O) with bolt 3.5 x 16mm (P) to the Right Side Panel (19).



PASSO 10 / PASO 10 / STEP 10

PREPARAÇÃO DA PORTA:

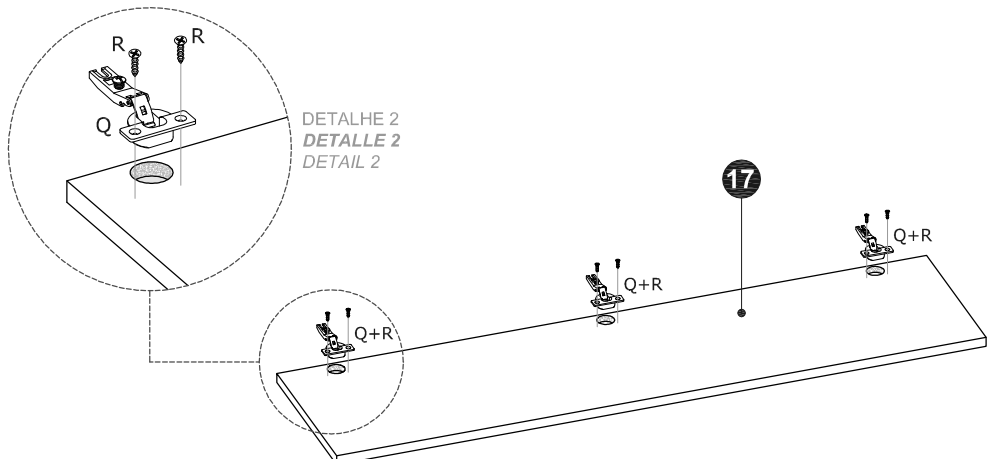
- a) Fixar as dobradiças (Q) na Porta (17) com os parafusos 4,0 x 14mm (R), conforme DETALHE 2.

PREPARACIÓN DE LA PUERTA:

- a) **Fijar bisagras (Q) en la Puerta (17) con los tornillos 4,0 x 14mm (R), como se muestra en el DETALHE 2.**

PREPARING THE DOOR:

- a) *Fix the hinges (Q) on the Door (17) with the bolts 4.0 x 14mm (R), as shown in the DETAIL 2.*



PASSO 11 / PASO 11 / STEP 11

- a) Marcar na parede a posição dos furos para fixar a Barra (09) e o Suporte inferior (11), conforme indicado no desenho e utilizando as próprias peças como referência.

***ATENÇÃO!** As alturas de 1460mm e de 600mm indicadas no desenho, entre o piso e a borda inferior da Barra (09) e do Suporte inferior (11), são sugestivas para instalar o Painel Copacabana com o Tampo principal (18) a 700mm de altura do piso.

Marque en la pared la posición de los orificios para fijar la Barra (09) y el Soporte inferior (11), como se ilustra en el diseño y utilizando las propias piezas como referencia.

***¡ATENCIÓN!** Las alturas 1460mm e 600mm que se muestran en el diseño, entre el piso y el borde inferior de la Barra (09) y del Soporte inferior (11), son sugeridas para instalar el Panel Copacabana con la Repisa principal (18) a 700mm desde el piso.

Mark on the wall the position of the holes for fixing the Bar (09) and the Lower Support (11), as shown in the drawing and using the parts themselves as a reference.

***ATTENTION!** The heights of 1460mm and 600mm indicated in the drawing between the floor and the lower edge of the Bar (09) and the Lower Support (11), are suggestive for installing the Copacabana Panel with the Main Top Panel (18) at 700mm from the floor.

Ao marcar a posição e fixar a Barra (09) e o Suporte Inferior (11) na parede, verificar o nivelamento das peças.

Al marcar la posición y fijar la Barra (09) y el Soporte (11) en la pared, asegúrese de nivelar las piezas.

To mark the position and fix the Bar (09) and Lower Support (11) on the wall, check the level of the parts.

- b) Com furadeira e broca Ø8mm (não fornecidas), fazer os furos nas posições marcadas na parede e aplicar as buchas 8mm (S).

Con perforadora y taladro Ø8mm (no suministrados), hacer los orificios en las posiciones marcadas en la pared y aplicar los bujes 8mm (S).

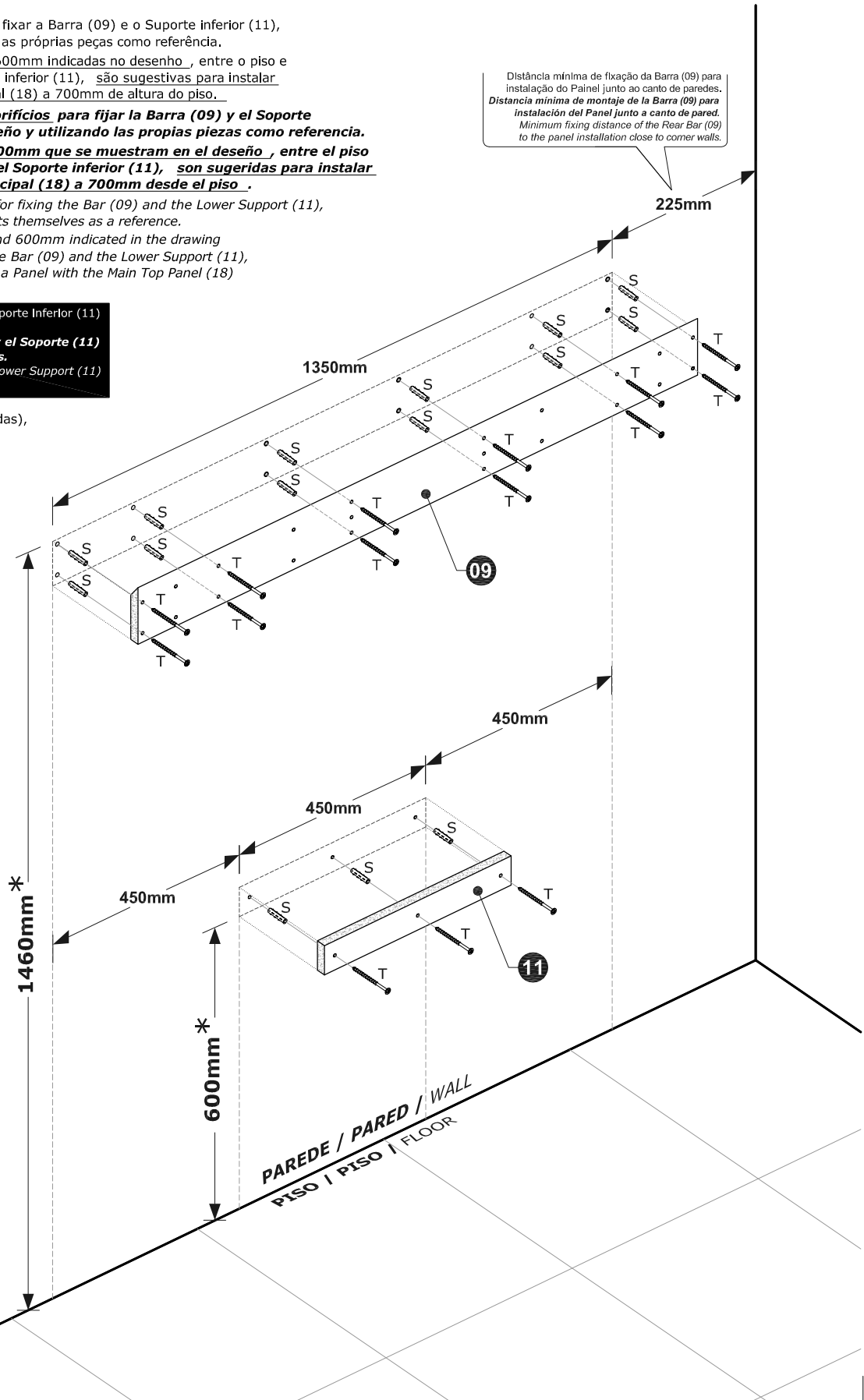
With drilling machine and drill bit Ø8mm (not supplied), make the holes in the marked positions on the wall and apply the bushings 8mm (S).

- c) Posicionar a Barra (09) com a borda chanfrada voltada para cima e para a parede e fixá-la aplicando todos os doze parafusos 5,0 x 60mm (T) indicados no desenho.

Colocar la Barra (09) con el borde biselado hacia arriba y hacia la pared y fijarla aplicando todos los doce tornillos 5,0 x 60mm (T) indicados en el diseño.

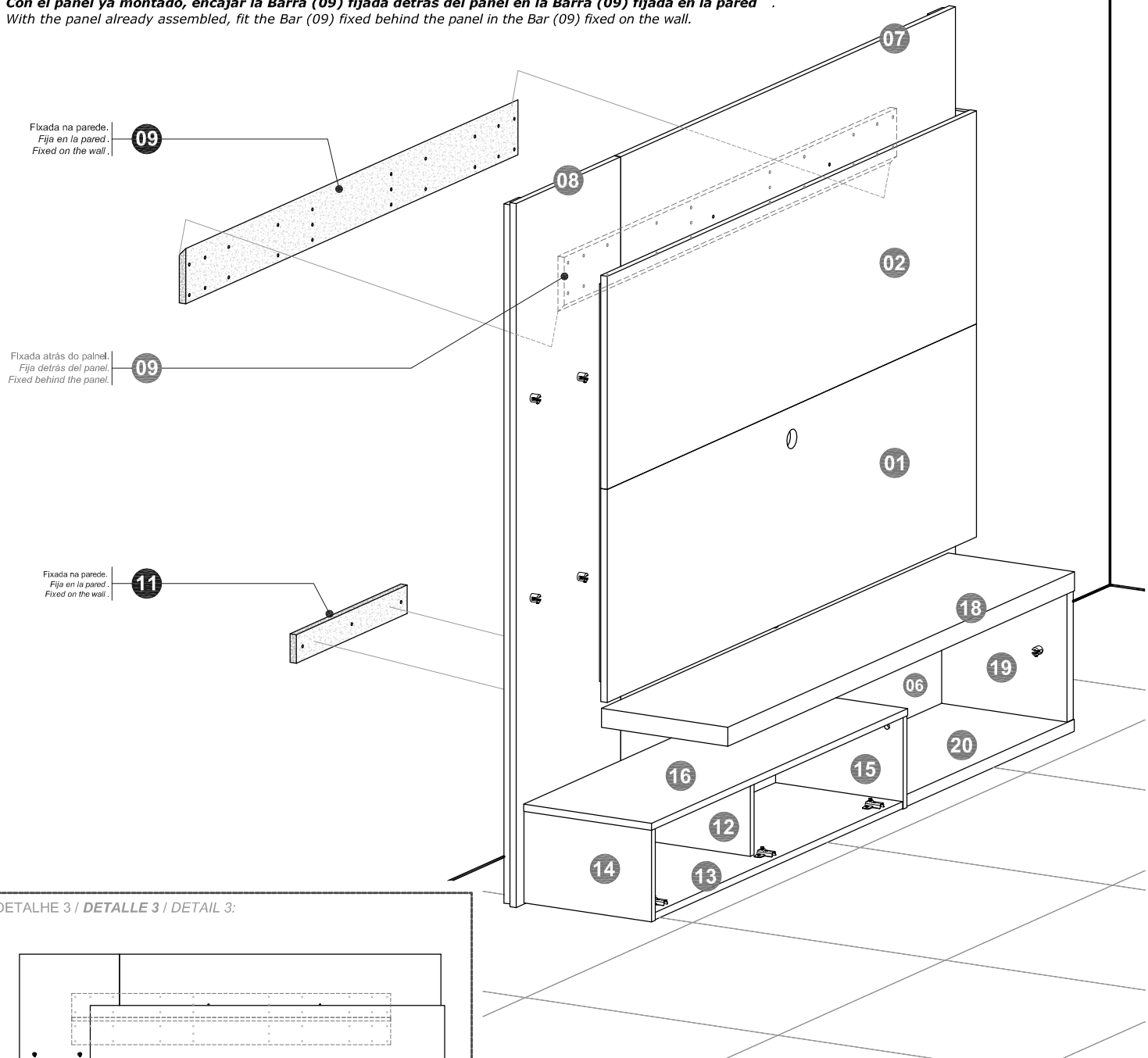
Position the Bar (09) with the bevelled edge facing up and to the wall and fix it by applying all twelve bolts 5.0 x 60mm (T) indicated in the drawing.

- d) Posicionar o Suporte inferior (11) e fixá-lo aplicando os três parafusos (T) indicados.
- Colocar el Soporte inferior (11) y fijarlo aplicando los tres tornillos (T) indicados.**
- Position the Lower Support (11) and fix it by applying the three indicated bolts (T).

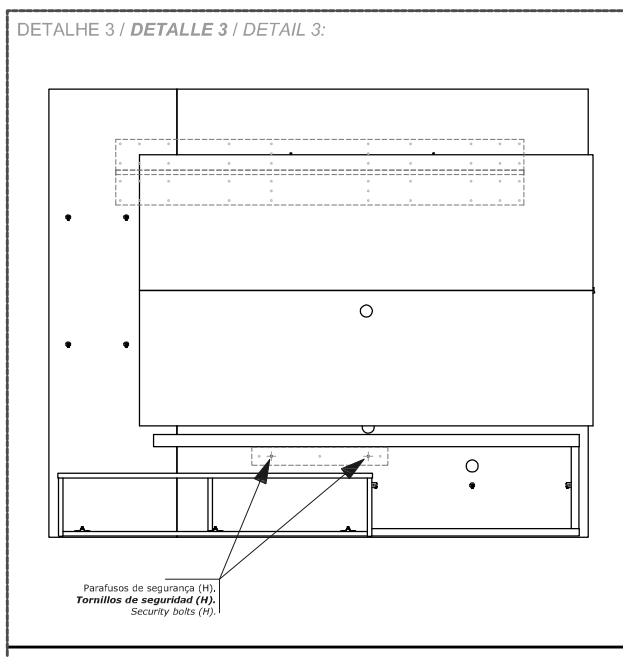


PASSO 12 / PASO 12 / STEP 12

- a) Com o painel já montado, encaixar a Barra (09) fixada atrás do painel na Barra (09) fixada na parede.
Con el panel ya montado, encajar la Barra (09) fijada detrás del panel en la Barra (09) fijada en la pared .
 With the panel already assembled, fit the Bar (09) fixed behind the panel in the Bar (09) fixed on the wall.



DETALHE 3 / DETALLE 3 / DETAIL 3:



- b) Ao finalizar a instalação, aplicar parafusos de segurança 4,5 x 25mm (H) nos dois furos indicados conforme DETALHE 3, fixando o painel no Suporte traseiro inferior (11) na parede, para evitar movimentação e queda acidental do painel.

Al final de la instalación, aplicar los tornillos de seguridad 4,5 x 25mm (H) en los dos orificios indicados en el DETALLE 3, para fijar el panel en el Soporte traseiro (11) en la pared y evitar movimentación y la caída accidental del panel.

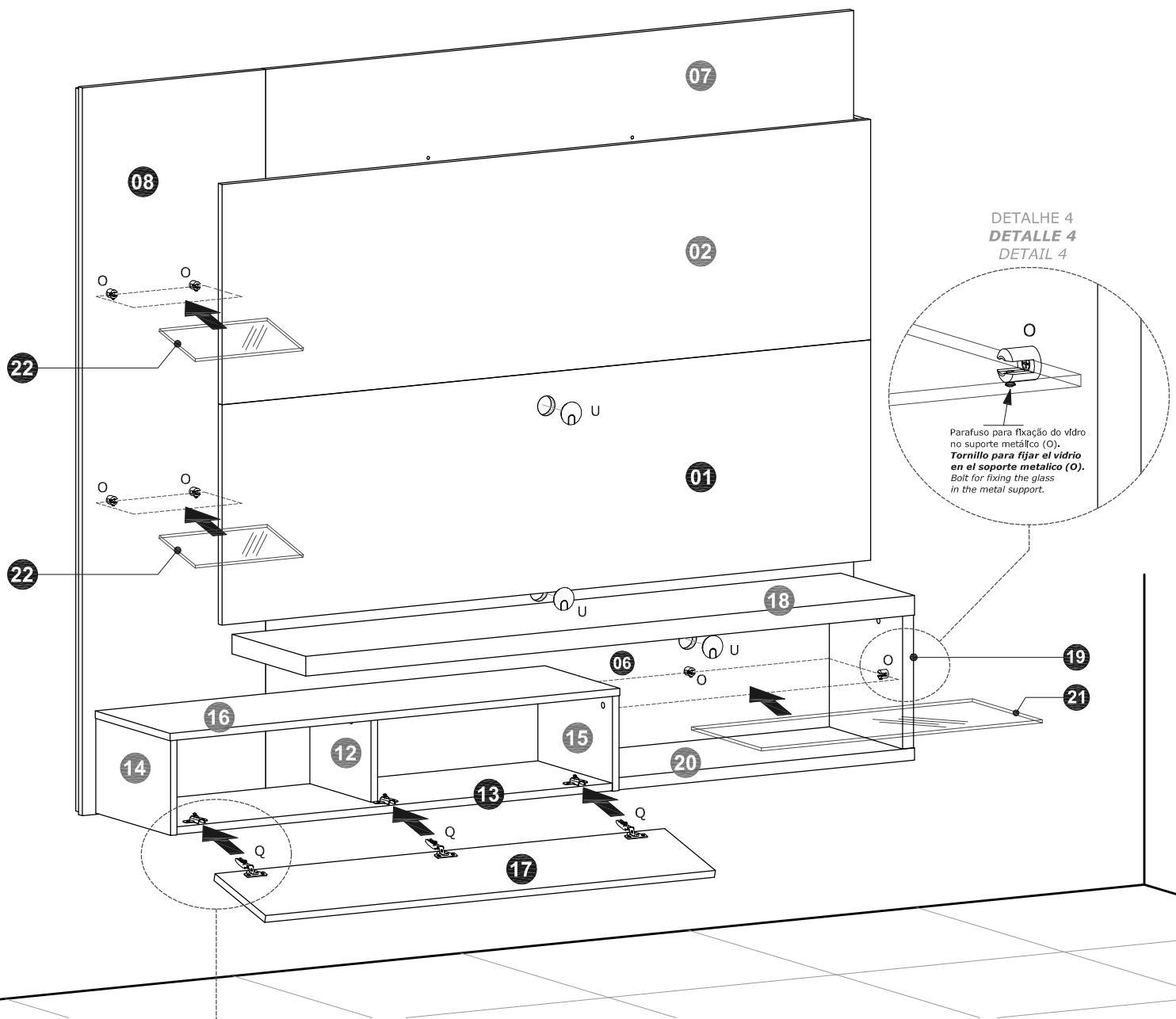
At the end of installation, apply the security bolts 4.5 x 25mm HG into the two indicated holes, as shown in the DETAIL 3, to fix the panel to the Lower Rear Support (11) on the wall and prevent movement and accidentally dropping the panel.

IMPORTANT! Para remover o Painel da parede, desatarrachar os dois parafusos de segurança (H) aplicados conforme DETALHE 3 e movimentá-lo ligeiramente para cima, desencalhando as bordas chanfradas das Barras (09) fixadas atrás do painel e na parede. Antes de movimentar o Painel, remover TV e outros objetos que estejam instalados ou assegurar-se de que todo o conjunto está seguro, evitando quedas e danos.

¡IMPORTANT! Para retirar el Panel de la pared, destornillar los dos tornillos de seguridad (H) aplicados como se muestra en el DETALLE 3 y moverlo hacia arriba, para desencanchar los bordes biselados de las Barras (09) fijadas detrás del panel y en la pared. Antes de mover el panel, retirar TV y otros objetos que están instalados y asegurarse de que todo el conjunto está seguro, evitando caídas y daños.

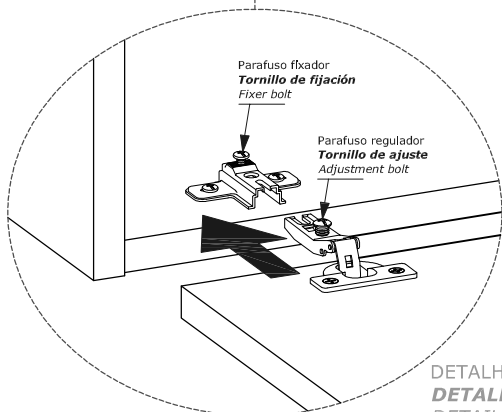
IMPORTANT! To remove the panel from the wall, to unscrew the two security bolts (H) applied as shown in the DETAIL 3 and moving it upwards slightly so as to disengage the chamfered edges of the Bars (09) fixed behind the panel and on the wall. Before moving the panel, remove the TV and other objects that are installed and ensure that the entire set is safe, preventing falls and damage to the panel and equipment.

PASSO 13 / PASO 13 / STEP 13



DETALHE 4
DETALLE 4
DETAIL 4

Parafuso para fixação do vidro no suporte metálico (O).
Tornillo para fijar el vidrio en el soporte metálico (O).
Bolt for fixing the glass in the metal support.



DETALHE 5
DETALLE 5
DETAIL 5

- a) Encaixar as Prateleiras de vidro (21) e (22) nos suportes metálicos (O) e apertar o parafuso fixador de cada suporte, conforme DETALHE 4.
Insertar las Repisas de vidrio (21) y (22) en los soportes metálicos (O) y apretar el tornillo de fijación de cada soporte, como se muestra en DETALLE 4.
Insert the Glass Shelves (21) and (22) into the metal supports (O) and tighten the fixer bolt of each support, as shown in the DETAIL 4.
- b) Encaixar as tampas (U) nos furos para passagem de fios nos Painéis (01) e (06).
Insertar piezas de plástico (U) en los orificios para cables en Paneles (01) y (06).
Insert the plastic parts (U) into the holes for wires in the Panels (01) and (06).
- c) Instalar a Porta (17), encaixando e fixando as dobradiças (Q) nos calços metálicos na Base do nicho (13) através dos parafusos fixador e regulador de cada dobradiça. Se necessário, ajustar o alinhamento da porta através do parafuso regulador - ver DETALHE 5.
Instalar la Puerta (17), insertando y fijando las bisagras (Q) en las cuñas metálicas en la Base del nicho (13) a través de los tornillos de fijación y de ajuste.
Ajustar la alineación de la puerta por el tornillo de ajuste - ver DETALLE 3.
Install the Door (17), fitting and fixing the hinges (Q) on the metal shims on the Base of the niche (13) through the fixer and adjustment bolts.
If necessary, adjust the alignment of the door by adjustment bolt - see the DETAIL 3.