

## MANUAL DE MONTAGEM

### CUIDADOS COM A LIMPEZA



Não utilize:  
Álcool;  
Solventes;  
Acetona

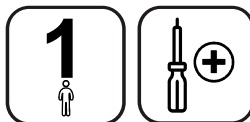


Utilize:  
Pano seco  
e  
macio

# BASE PEQUIM<sub>/RECIFE</sub>

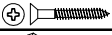



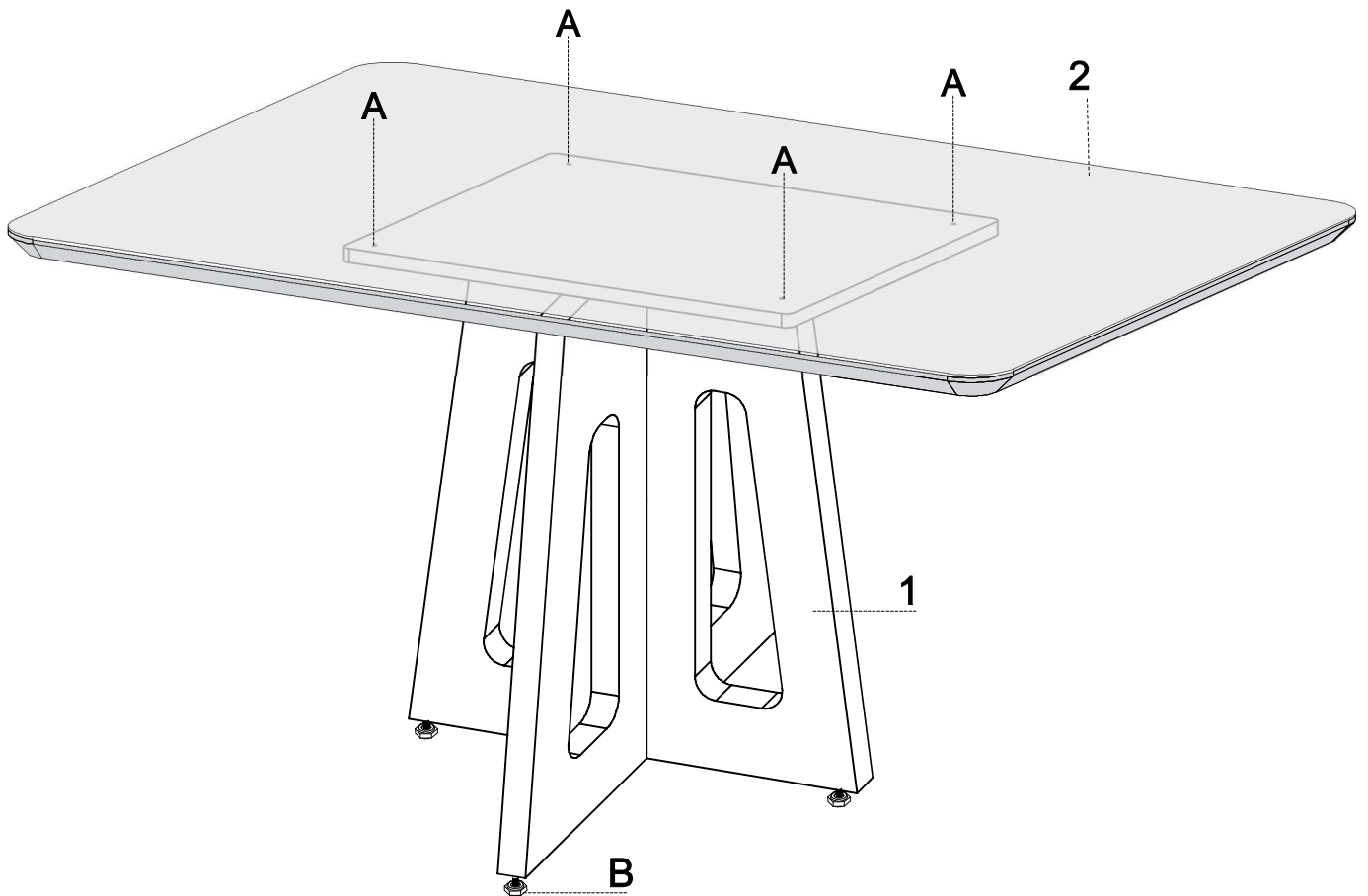
Para a montagem do produto você vai precisar de:




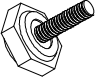
- ✓ Confira as peças, componentes e se possui as ferragens necessárias para montagem;
- ✓ Para proteger seu móvel, coloque as peças sobre um tapete;
- ✓ Convide alguém para te auxiliar, tudo pode ficar mais simples e rápido.

## COMPONENTES DO PRODUTO

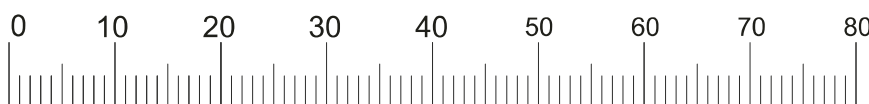
COD	REF.	DESENHO	DESCRIÇÃO	QTDE	OBSERVAÇÃO	
VOL BASE PEQUIM	-	1	X	BASE PEQUIM	1	COMPONENTES DA CAIXA
	-	2	X	TAMPÓS (90X90 / 120X90 / 135X90 / 160X90) CM - MADRI E ROMA	1	
	-	A		PARAFUSO 4,0X25MM	8	KIT FERRAGEM
	-	B		SAPATA NIVELADORA	4	



## LISTA DE FERRAGENS

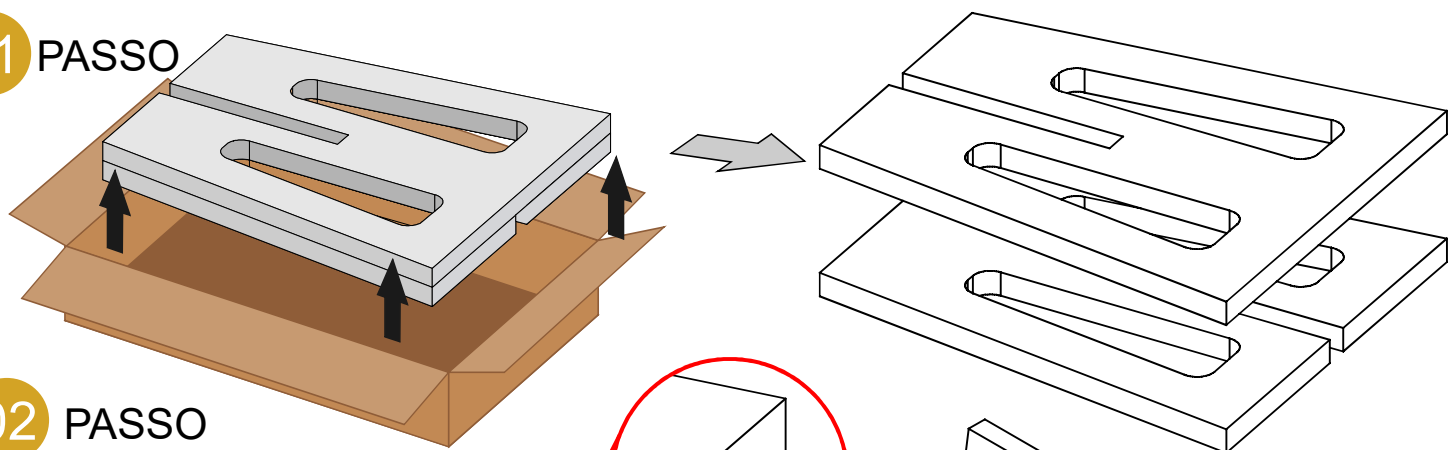
<b>A</b>		<b>X08</b>	<b>B</b>		<b>X04</b>
Parafuso 4,0x25 (Fixação dos tampos)			Sapata Niveladora		

### Medidas em mm

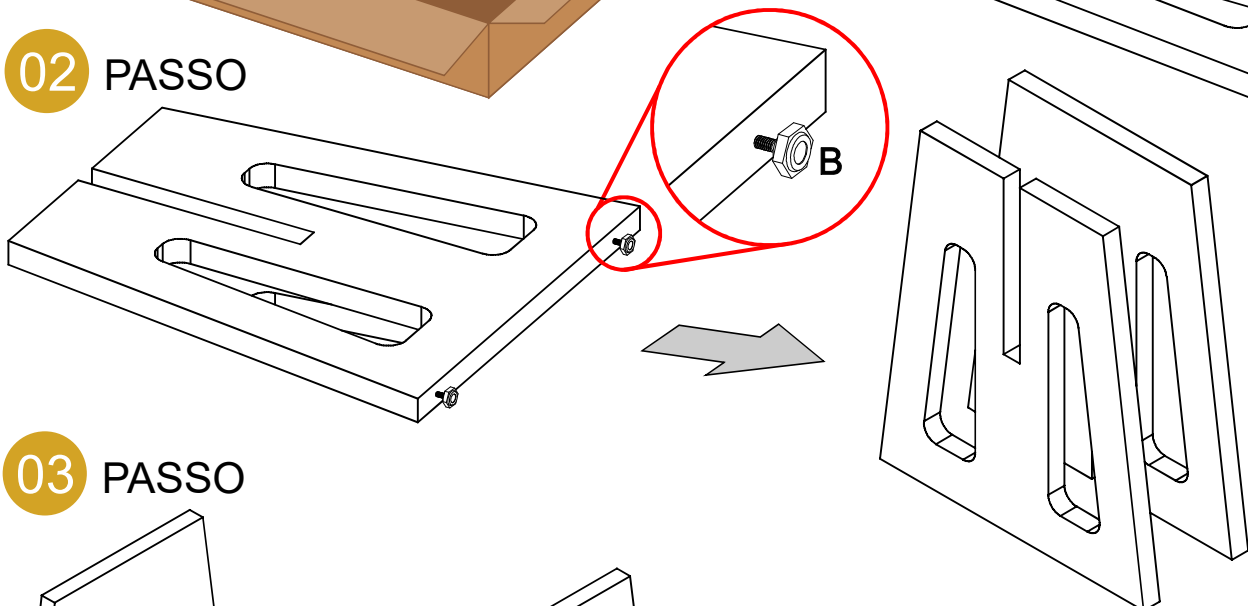


Ao solicitar assistência, informe o número da peça e letra do acessório

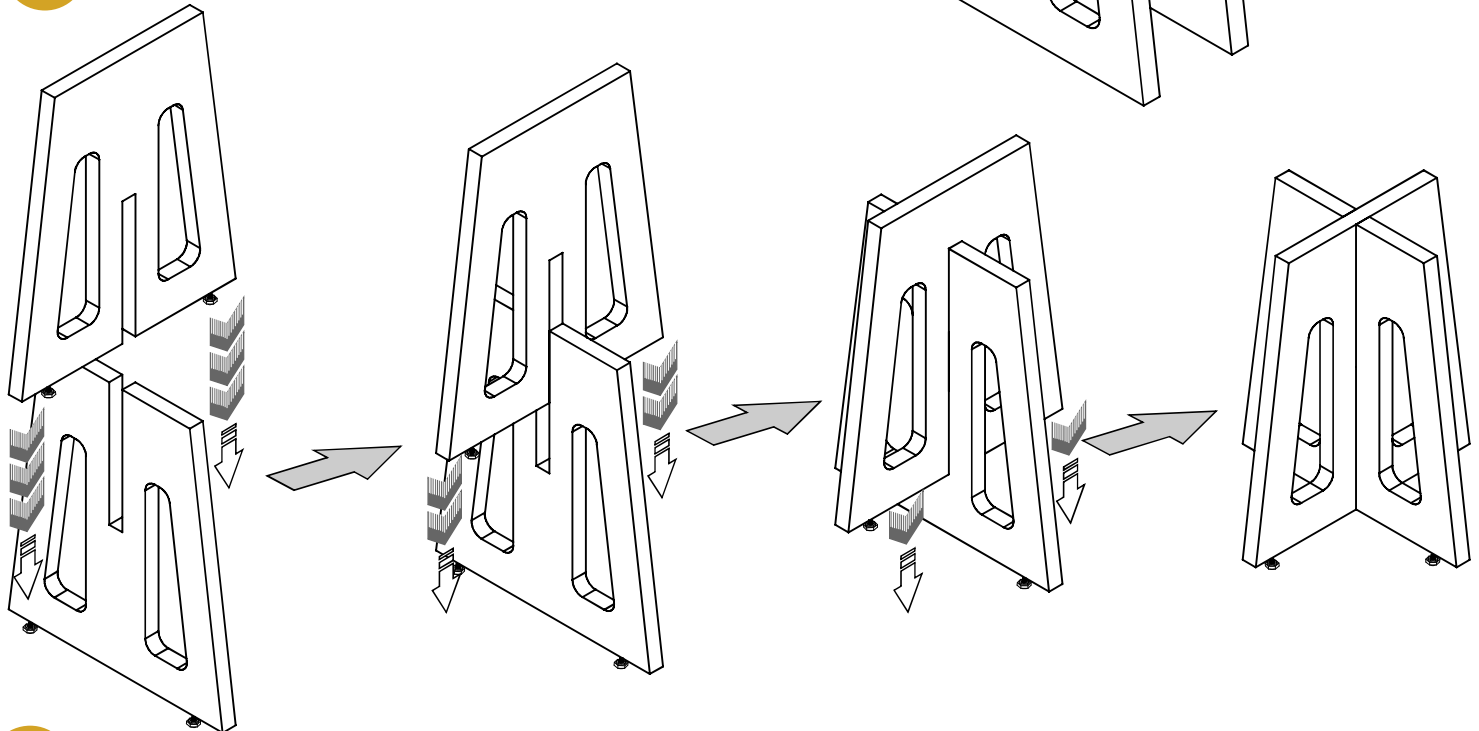
01 PASSO



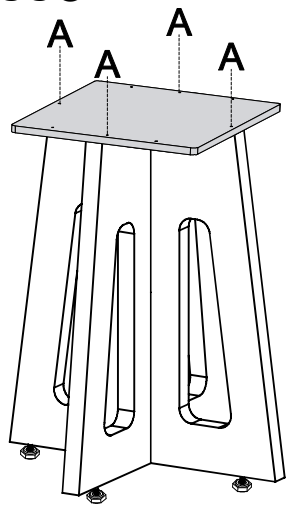
02 PASSO



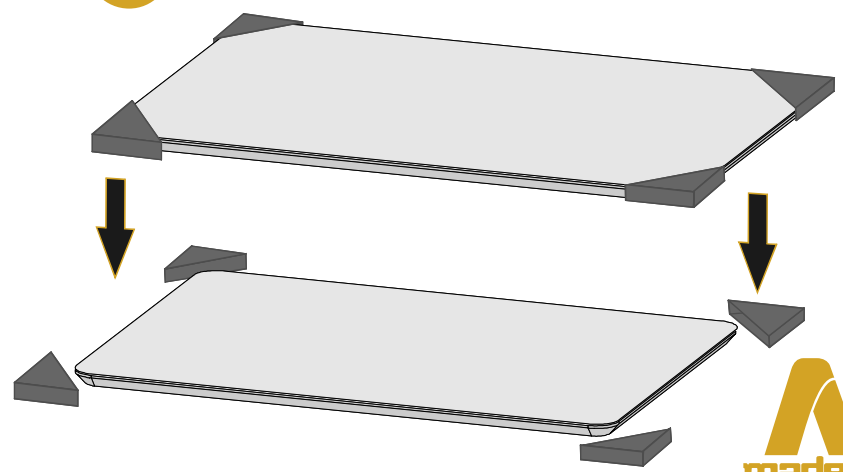
03 PASSO



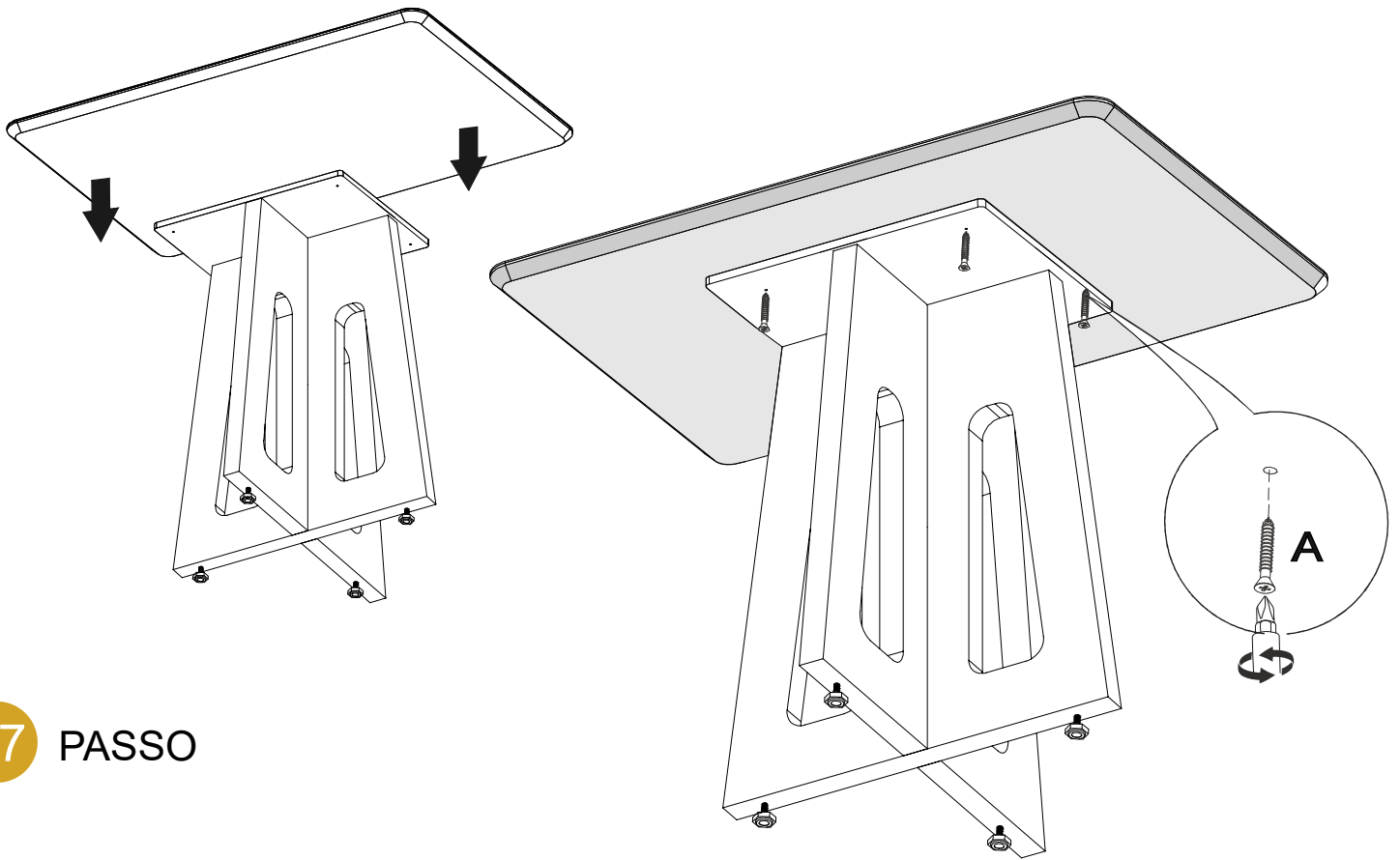
04 PASSO



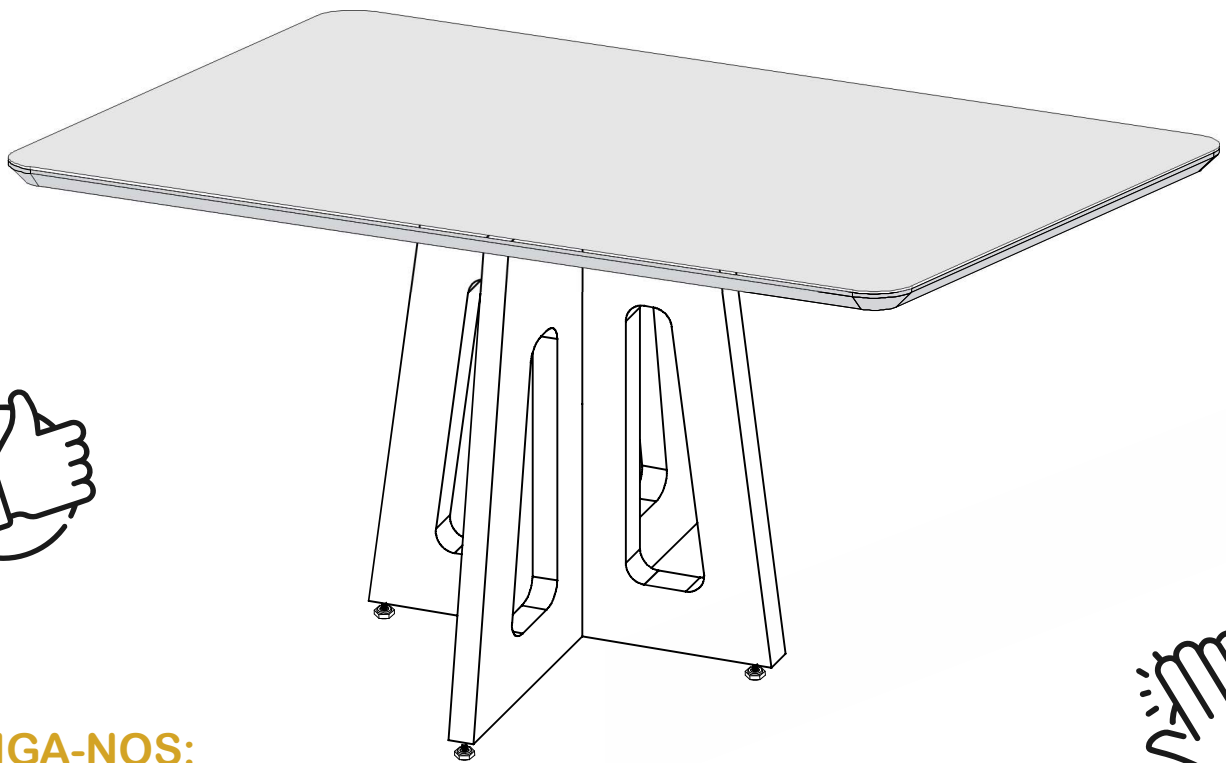
05 PASSO



**06** PASSO



**07** PASSO



**SIGA-NOS:**

 [madenovaoficial](#)  [madenovamoveis](#)



Rua José Antônio Lamarca, 80  
Palmeiras - Ubá / MG  
36500-972

**SAC MADENOVA**  
(32) 3532-1448  
[www.madenovamoveis.com.br](http://www.madenovamoveis.com.br)