

MANUAL DE MONTAGEM

CUIDADOS COM A LIMPEZA



Não utilize:
Álcool;
Solventes;
Acetona

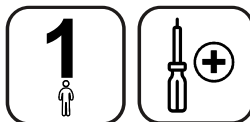


Utilize:
Pano seco
e
macio

BASE SOCHI/SALVADOR

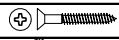



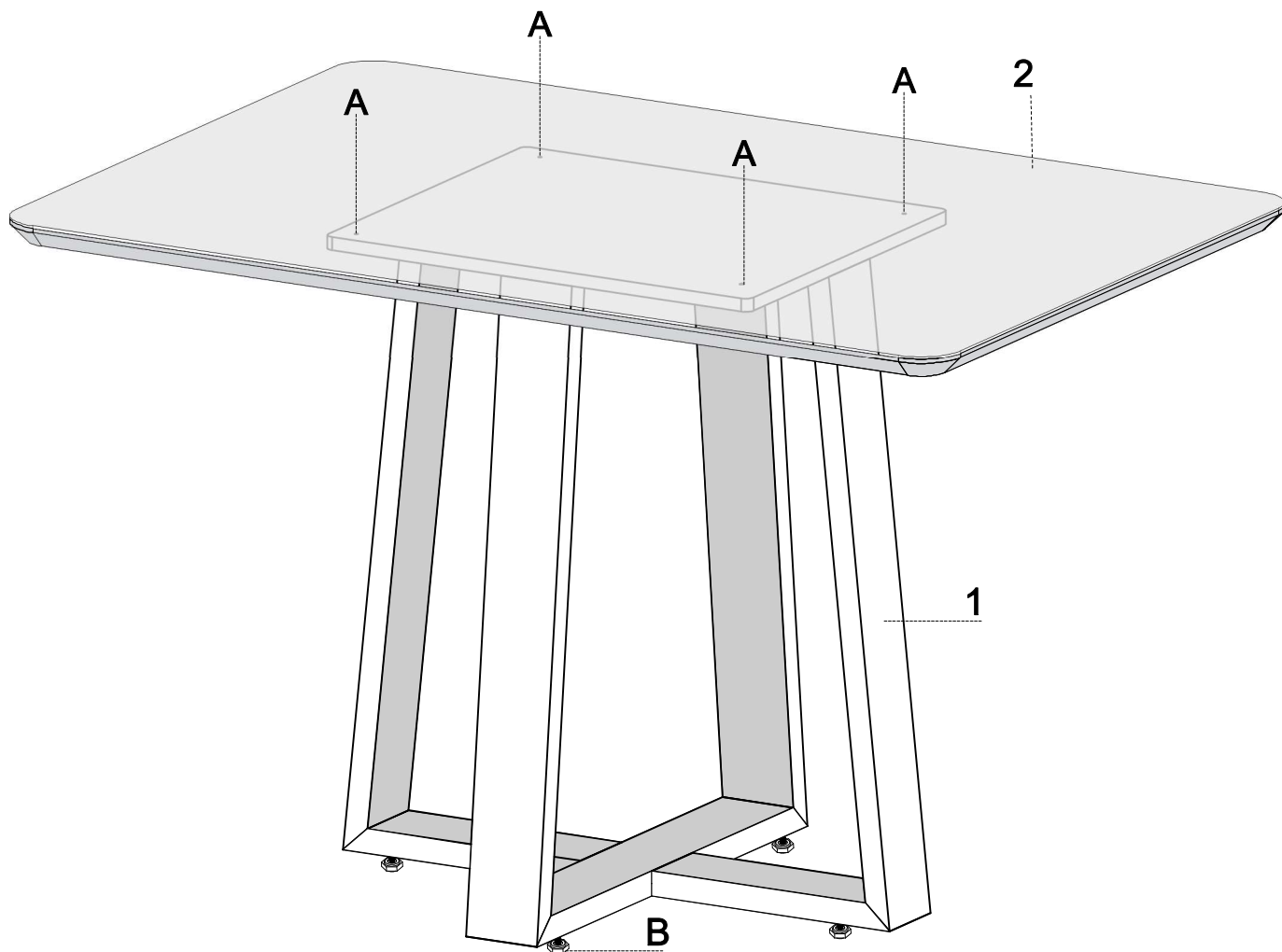
Para a montagem do produto você vai precisar de:




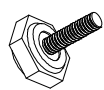
- ✓ Confira as peças, componentes e se possui as ferragens necessárias para montagem;
- ✓ Para proteger seu móvel, coloque as peças sobre um tapete;
- ✓ Convide alguém para te auxiliar, tudo pode ficar mais simples e rápido.

COMPONENTES DO PRODUTO

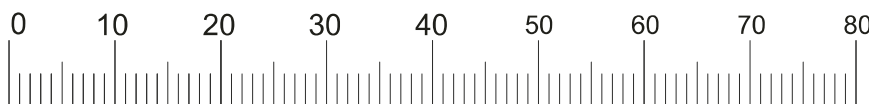
| COD | REF. | DESENHO | DESCRIÇÃO | QTDE | OBSERVAÇÃO | |
|-----------------|------|---------|---|--|------------|----------------------|
| VOL. BASE SOCHI | - | 1 | X | BASE ESMERALDA | 1 | COMPONENTES DA CAIXA |
| | - | 2 | X | TAMPÓS (90X90 / 120X90 / 135X90 / 160/90) CM - MADRIE ROMA | 1 | |
| | - | A |  | PARAFUSO 4,0X25MM | 4 | KIT FERRAGEM |
| | - | B |  | SAPATA NIVELADORA | 4 | |



LISTA DE FERRAGENS

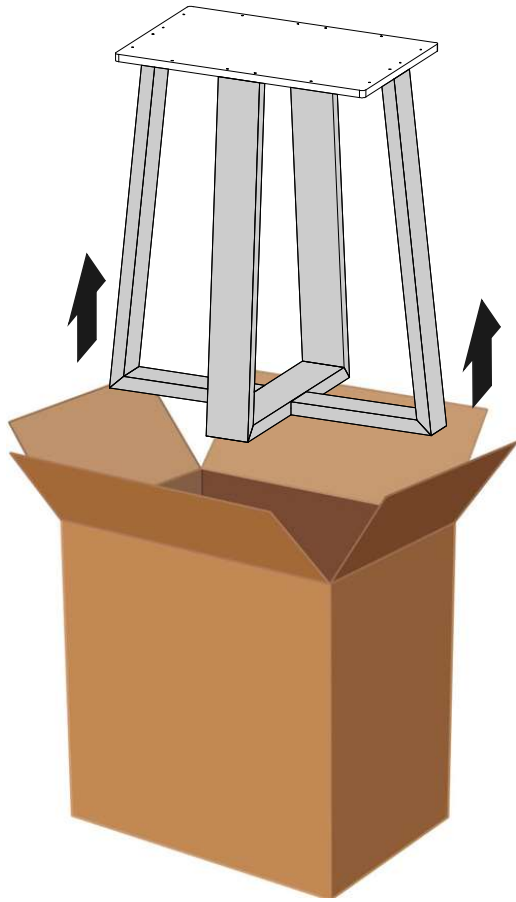
| | | | | | |
|-------------------------------------|---|------------|-------------------|--|------------|
| A |  | X06 | B |  | X04 |
| Parafuso 4,0x25 (Fixação dos tampo) | | | Sapata Niveladora | | |

Medidas em mm

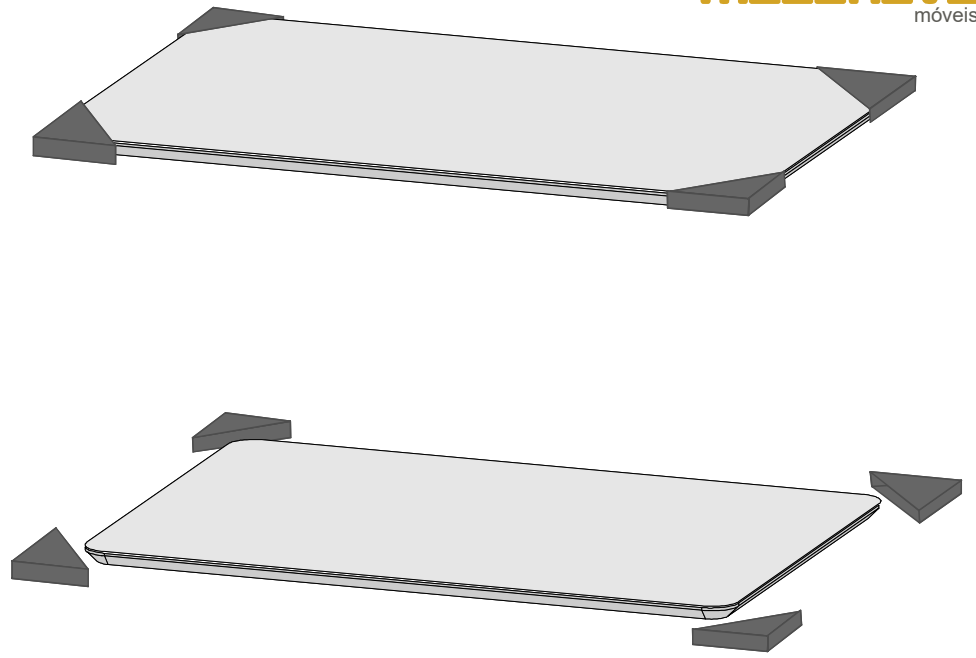


Ao solicitar assistência, informe o número da peça e letra do acessório

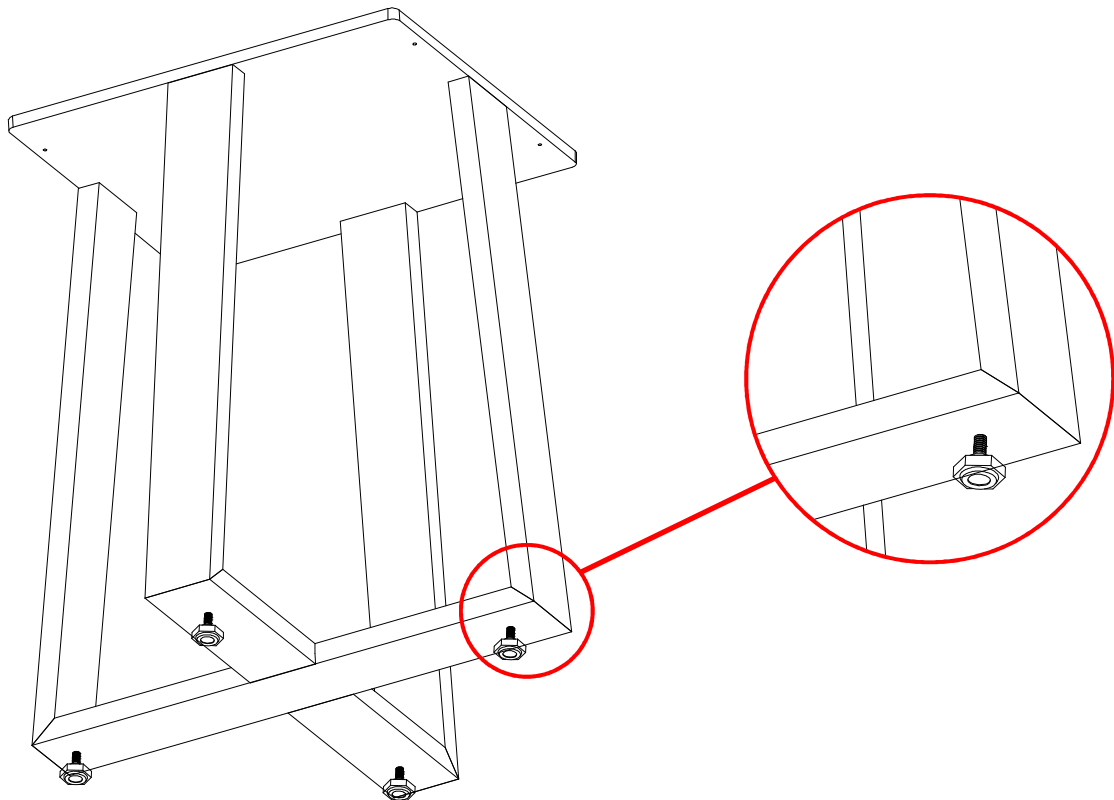
01 PASSO



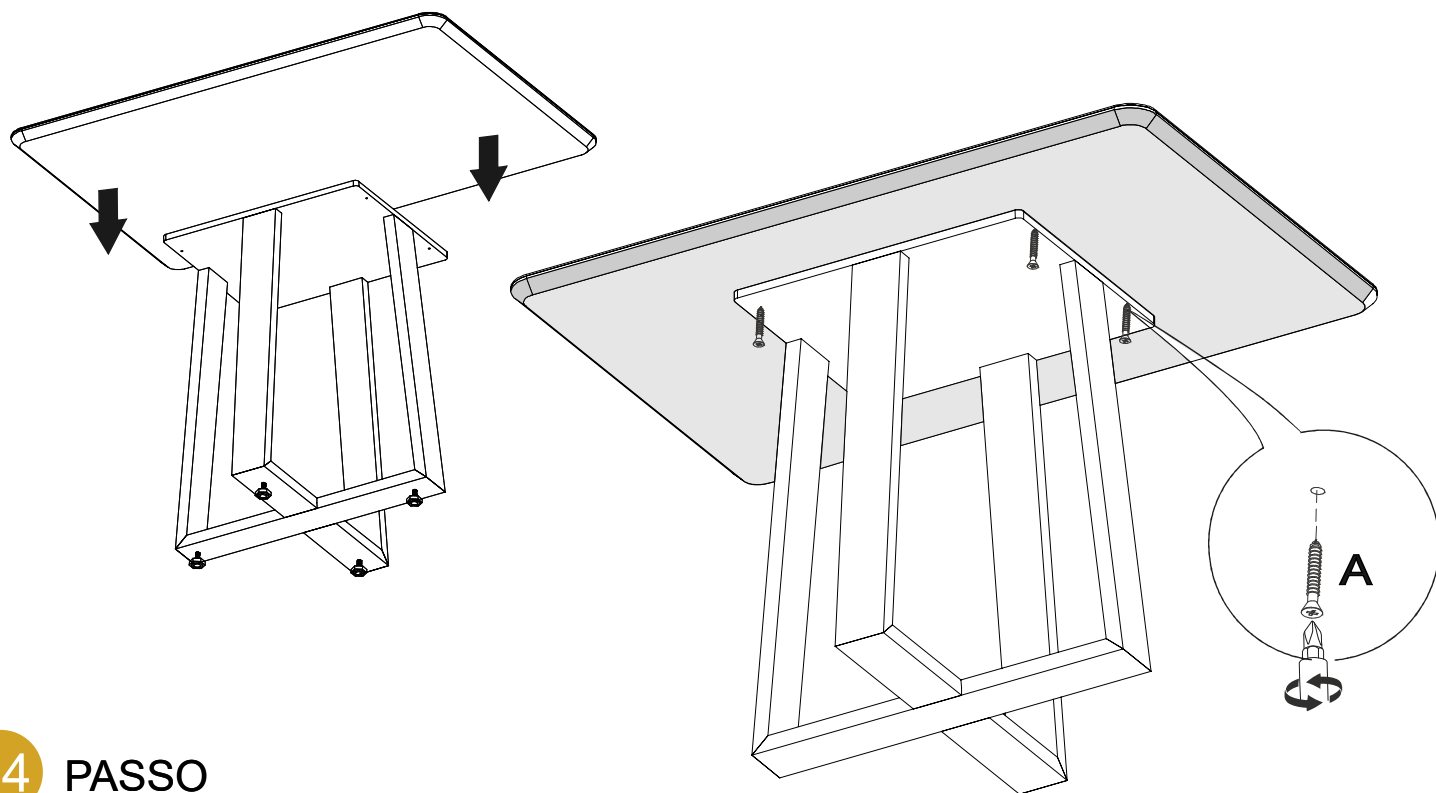
02 PASSO



03 PASSO



04 PASSO



04 PASSO



SIGA-NOS:

 [madenovaoficial](#)  [madenovamoveis](#)



Rua José Antônio Lamarca, 80
Palmeiras - Ubá / MG
36500-972

SAC MADENOVA
(32) 3532-1448
www.madenovamoveis.com.br