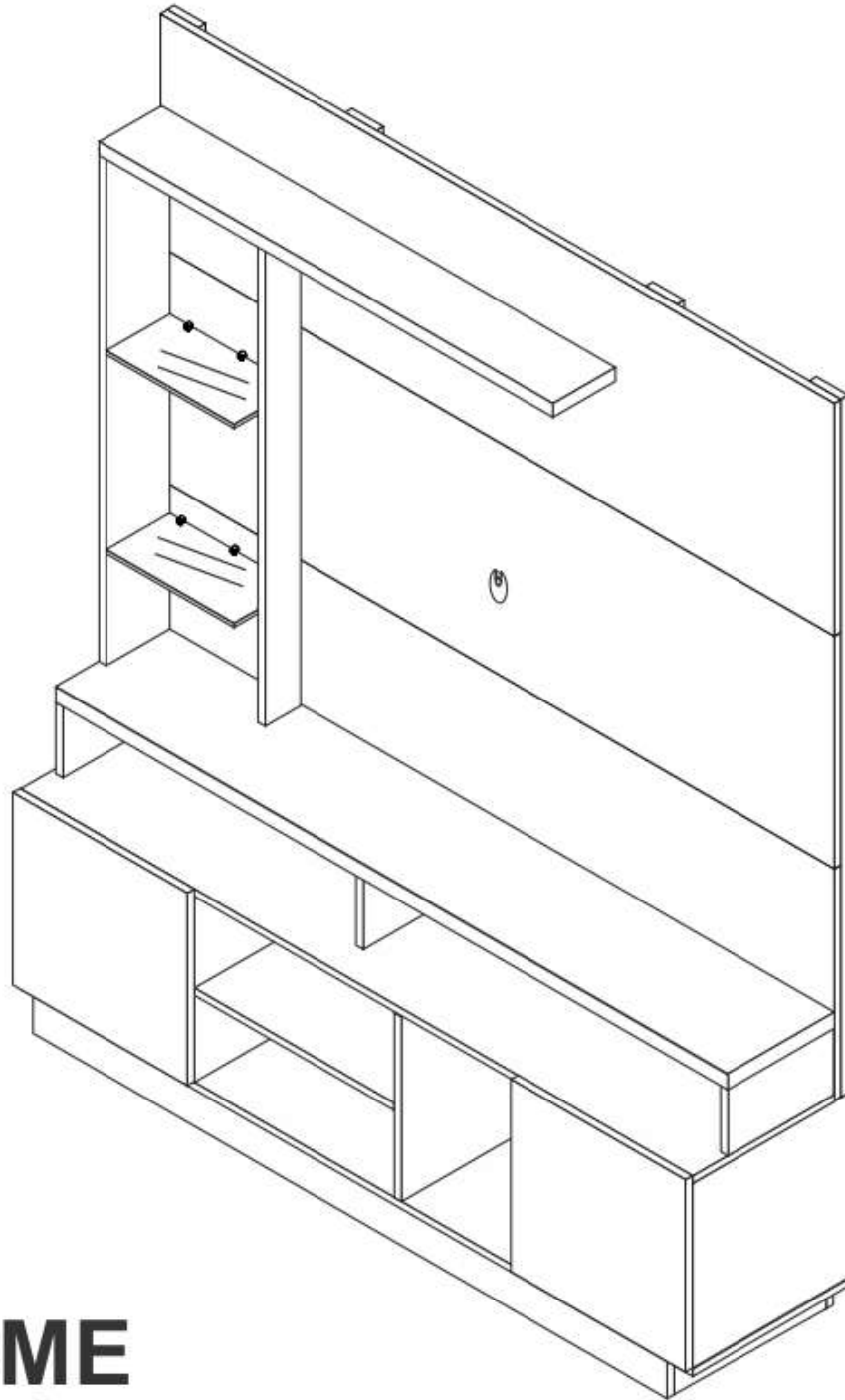




yes casa
madeiramadeira



**HOME
AMÉRICA**

Como trocar seu produto

Se seu produto chegou com algum defeito você tem 7 dias para solicitar a troca. Você vai precisar:

- 1 Ter em mãos as fotos das peças com defeito; descrição; código (como está aqui no manual) e quantidade de peças com defeito.
- 2 Acesse o chat em nosso site.
- 3 Selecione o seu pedido, e depois a opção “Quero trocar um produto”.
- 4 Pronto, agora é só preencher as informações e enviar. Entraremos em contato por e-mail para te dar todas as instruções.

Dicas para prolongar a vida útil do móvel

- 1 Retire o pó com uma flanela seca, depois use um pano macio, levemente umedecido com água. Pode utilizar detergente neutro ou sabão neutro.
- 2 Reaperte os parafusos de tempos em tempos para garantir a estabilidade e durabilidade.
- 3 O acabamento do seu produto pode ser danificado pela falta de ventilação e excesso de calor.

Qualquer dúvida sobre os nossos produtos você pode entrar em contato pelo nosso canal de atendimento:

<https://www.madeiramadeira.com.br/central-de-ajuda>

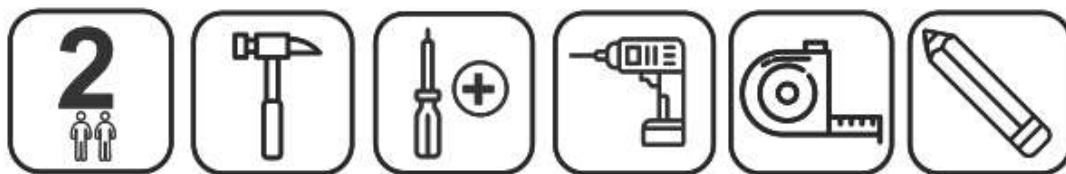
Para mais dicas amigas e inspirações de decoração acesse:

<https://www.madeiramadeira.com.br/central-de-dicas>

Siga MadeiraMadeira:



Para a montagem do produto você vai precisar de:



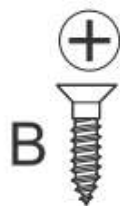
- ✓ Confira as peças, componentes e se possui as ferramentas necessárias para a montagem
- ✓ Para proteger seu móvel, coloque as peças sobre um tapete.
- ✓ Convide alguém pra te auxiliar, tudo pode ficar mais simples e rápido.

LISTA DE FERRAGENS

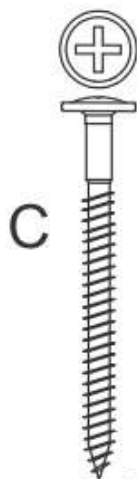
REF.	DESCRIÇÃO	QTD
A	PARAFUSO 5.0 X 40 ESCARIADO	50
B	PARAFUSO 3.5 X 14 CHATO	60
C	PARAFUSO 4.0 X 35 FLANG.(PÉS)	12
D	PARAFUSO 4.0 X 25 FLANG.	32
E	CAVILHA 06 X 30	3
F	TAMBOR MINIFIX 12 MM	10
G	PINO MINIFIX 32 MM	10
H	CANTONEIRA PLÁSTICA	4
I	SUORTE PRATELEIRA JACARÉ	4
J	SAPATA PLASTICA 14 X 38	12
K	DOBRADIÇA 26 MM	4
L	CALÇO DOBRADIÇA 5 MM	4
M	PASSA FIO 46 MM	3



A
X50



B
X60



C
X12



D
X32



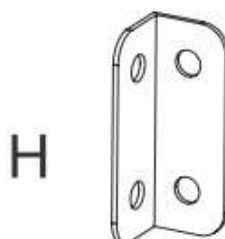
E
X3



F
X10



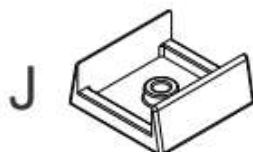
G
X10



H
X4



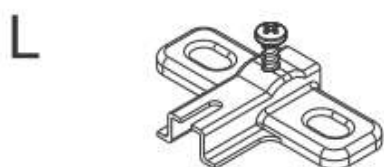
I
X4



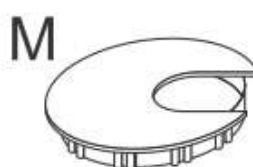
J
X12



K
X4



L
X4



M
X3

Símbolos

Preste Atenção!

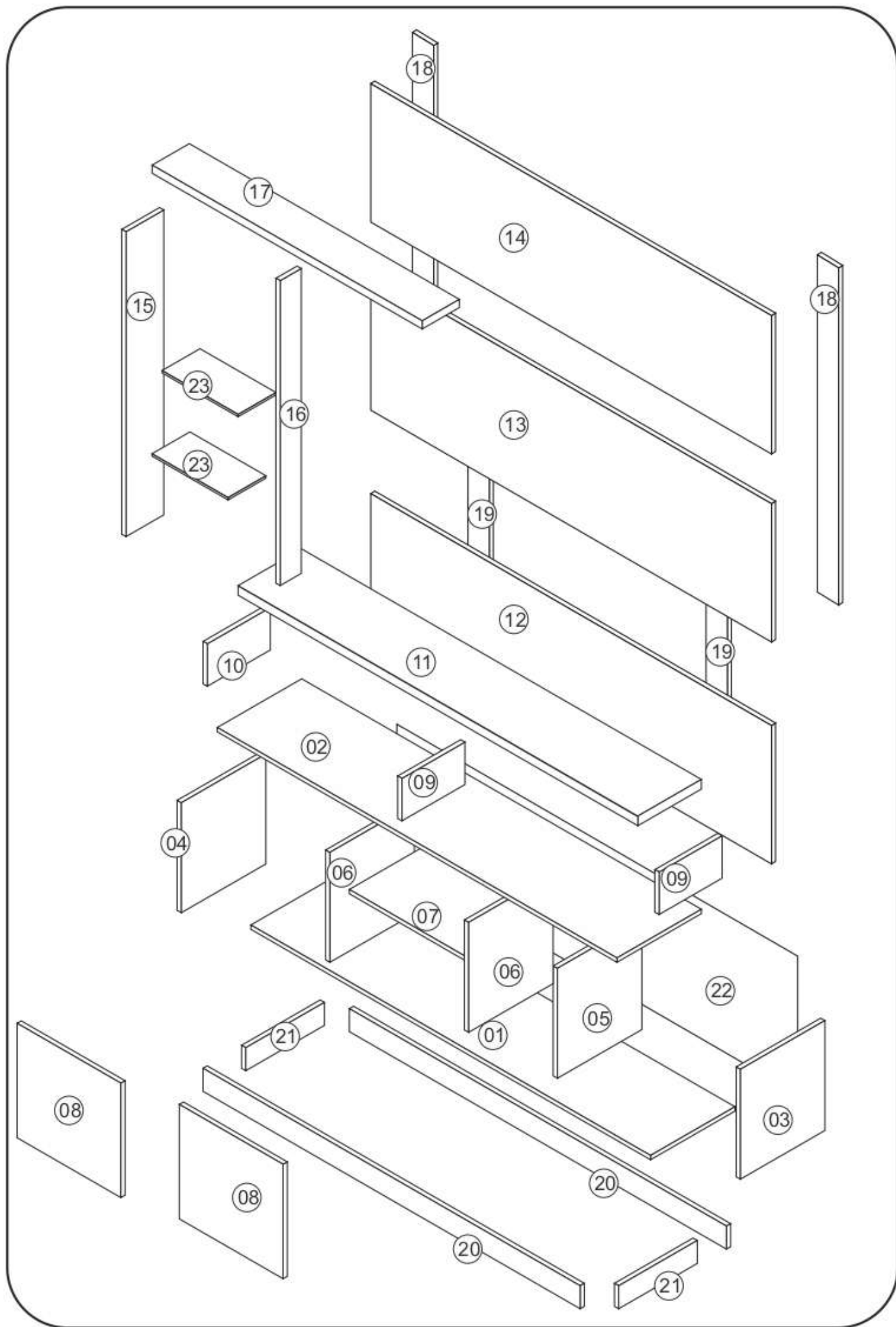
1:1

- +** Parafuso Phillips
- Parafuso Fenda
- ⬡** Parafuso Allen

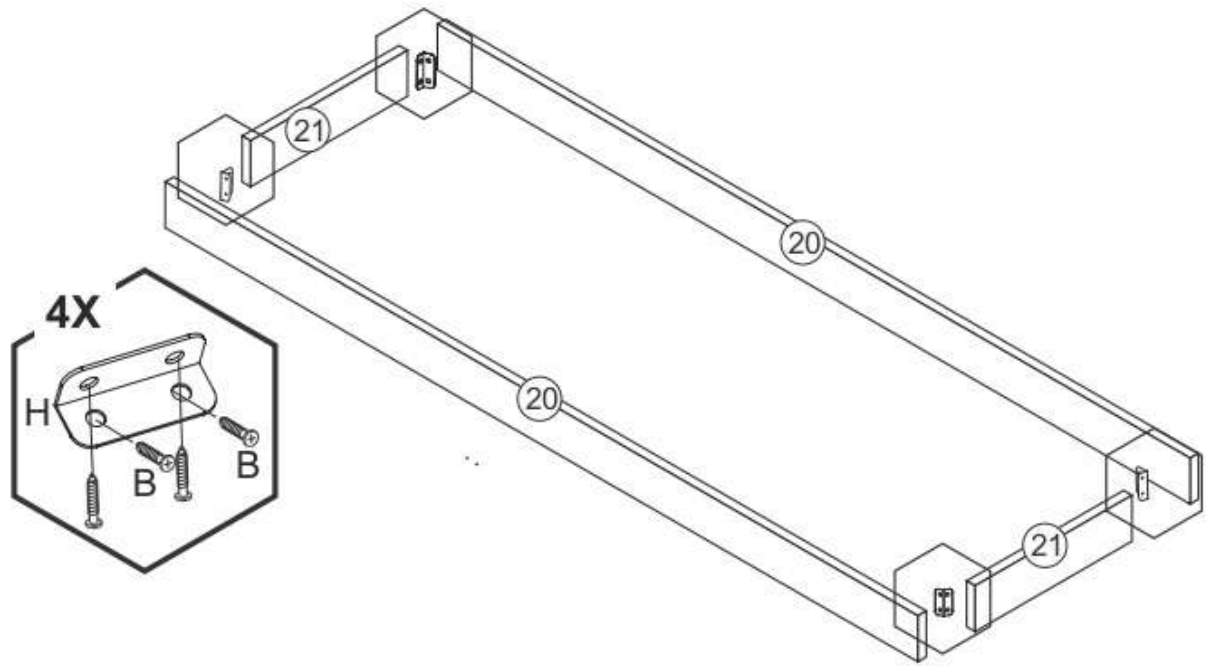
As ferragens são apresentadas nas mesmas proporções da peça na vida real. Caso tenha alguma dúvida no decorrer do processo de montagem, coloque a ferragem ao lado do desenho para conferência :D

LISTA DE PEÇAS

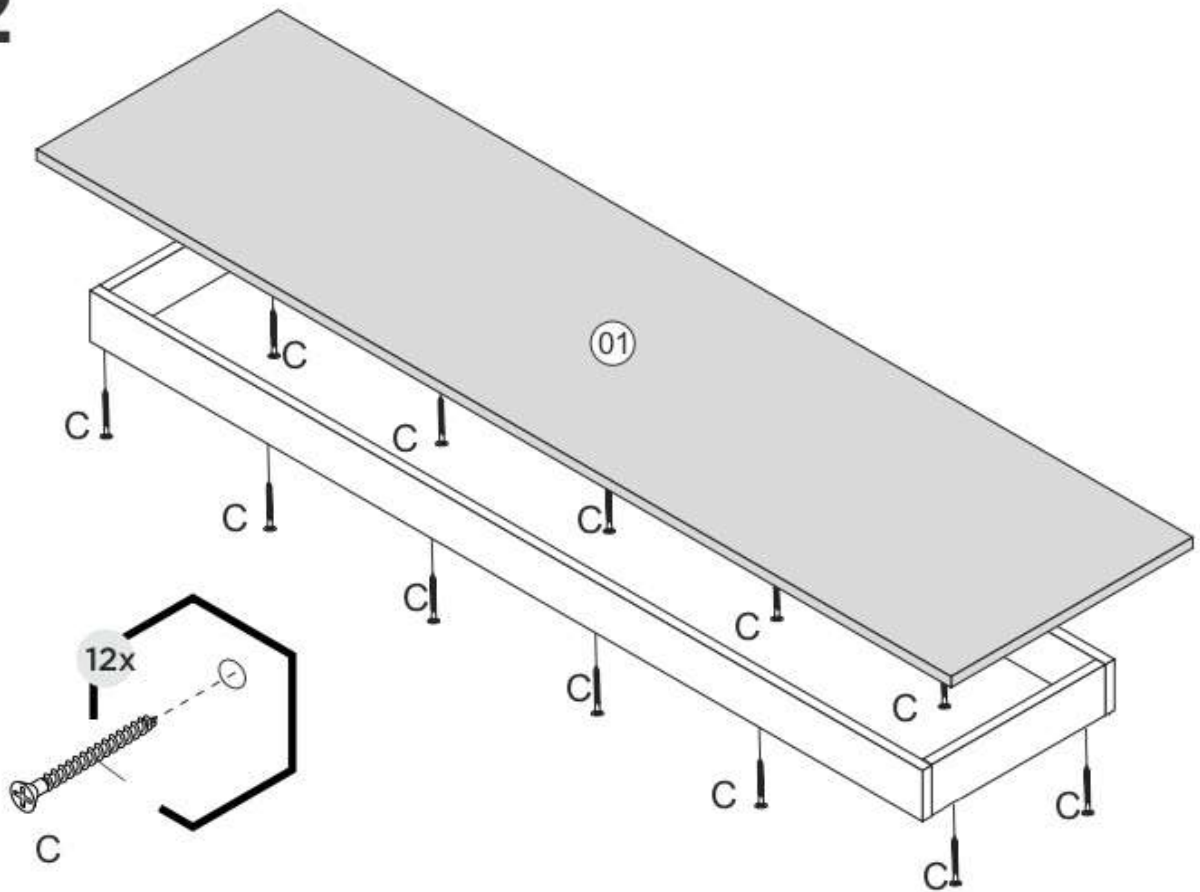
Nº PEÇA	DESCRIÇÃO	QTD.	DIMENSÕES (mm)		
			COMP.	LARG.	ESP.
1	BASE	1	1970	430	15
2	TAMPO	1	1970	430	15
3	LATERAL DIREITA	1	428	360	15
4	LATERAL ESQUERDA	1	428	360	15
5	DIVISÓRIA DIREITA	1	428	360	15
6	DIVISÓRIA ESQ./CENTRAL	2	428	360	15
7	PRATELEIRA INFERIOR	1	615	425	15
8	PORTA	2	482	390	15
9	DIVISÓRIA NICHOS DIR./CENT.	2	295	130	15
10	DIVISÓRIA NICHOS ESQUERDA	1	295	130	15
11	TAMPO NICHOS	1	1970	310	30
12	PAINEL INFERIOR	1	2000	470	15
13	PAINEL CENTRAL	1	2000	470	15
14	PAINEL SUPERIOR	1	2000	470	15
15	APLIQUE MAIOR	1	1075	130	15
16	APLIQUE MENOR	1	1075	80	15
17	PRATELEIRA SUPERIOR	1	1200	170	25
18	TRAVA TRASEIRA LATERAL	2	1410	50	15
19	TRAVA TRASEIRA CENTRAL	2	1410	50	15
20	MOLDURA MAIOR BASE	2	1940	50	25
21	MOLDURA MENOR BASE	2	335	50	25
22	FUNDO TRASEIRO	1	1960	410	3
23	PRATELEIRA VIDRO	2	250	150	3



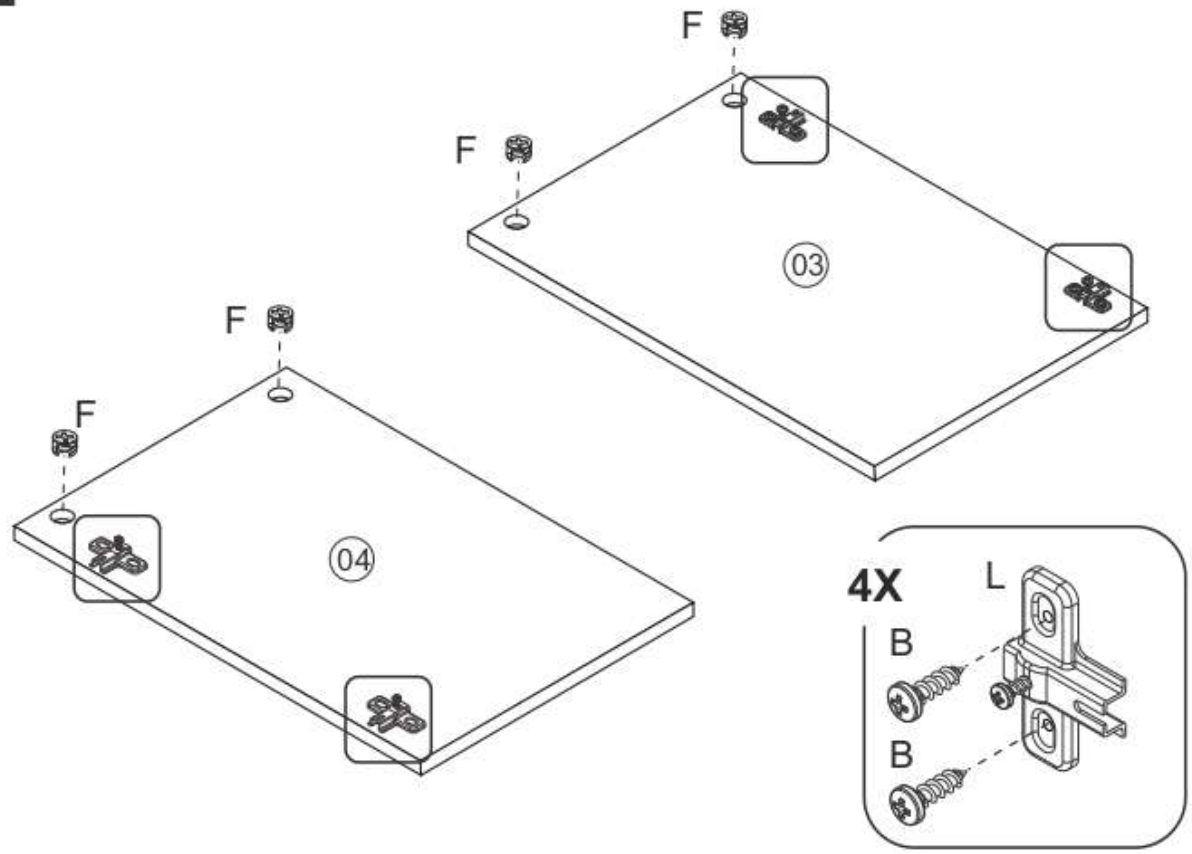
1



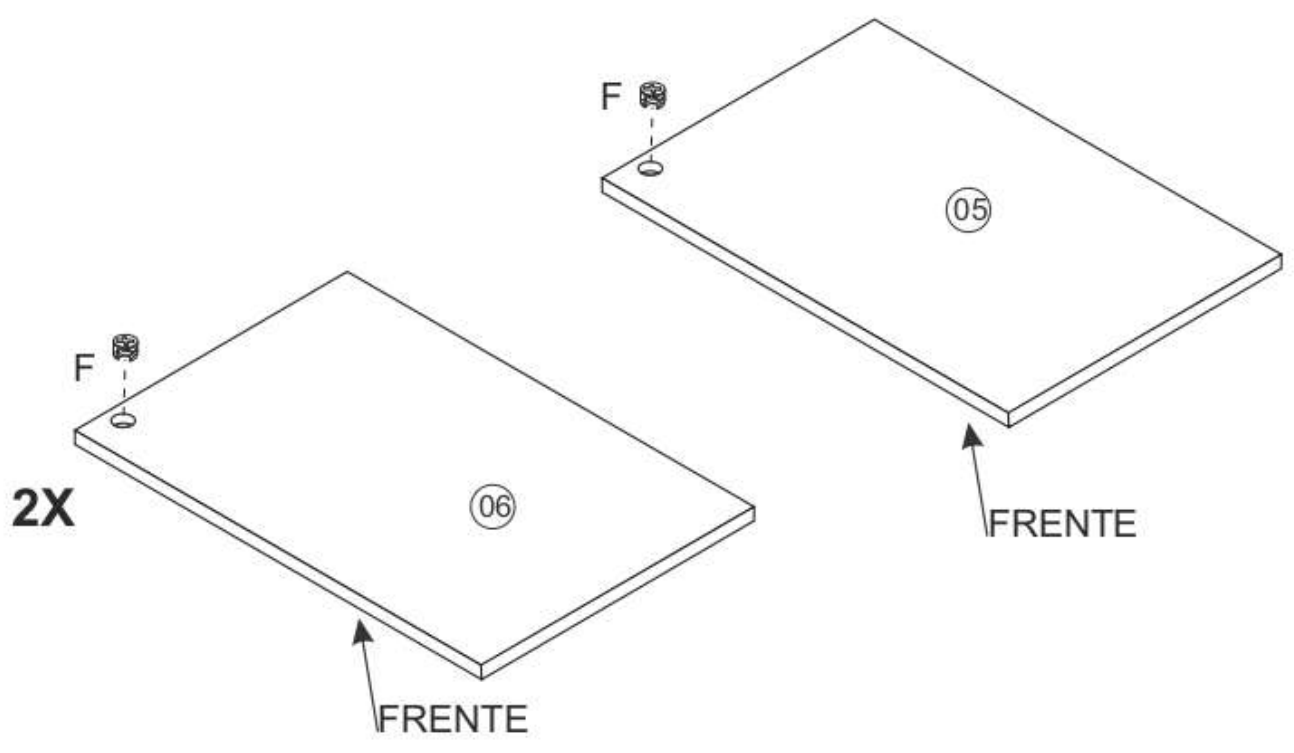
2



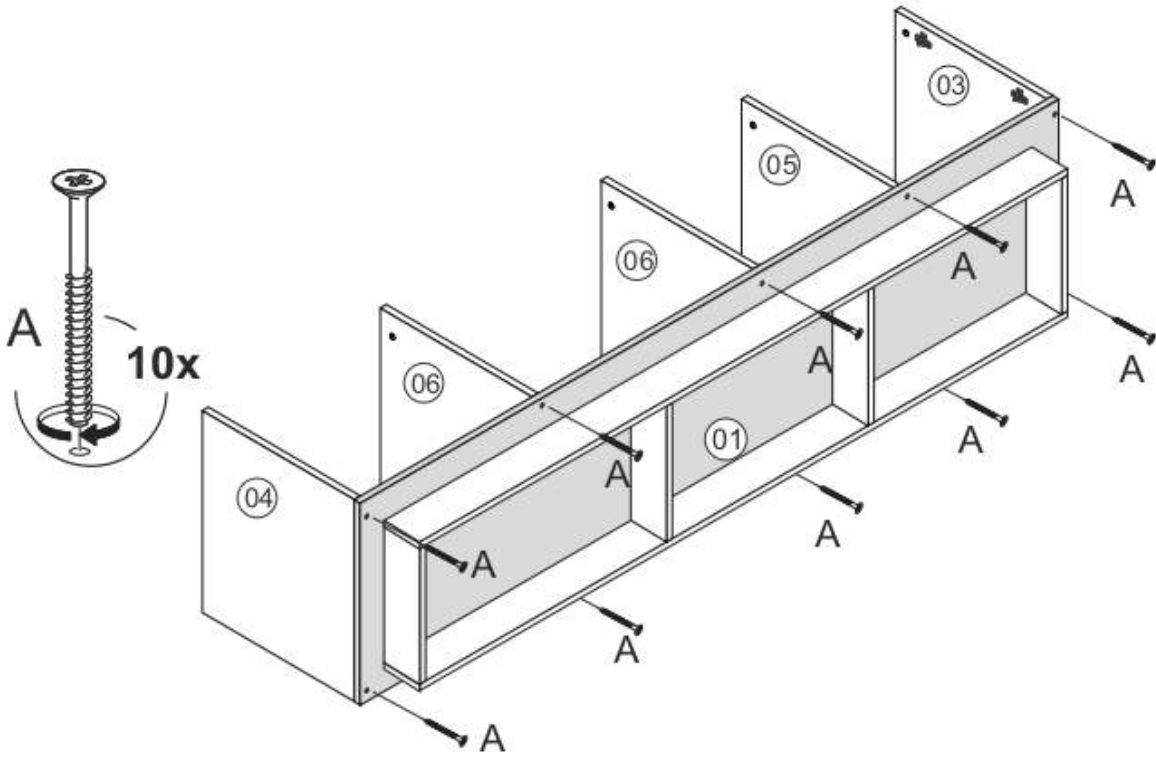
2



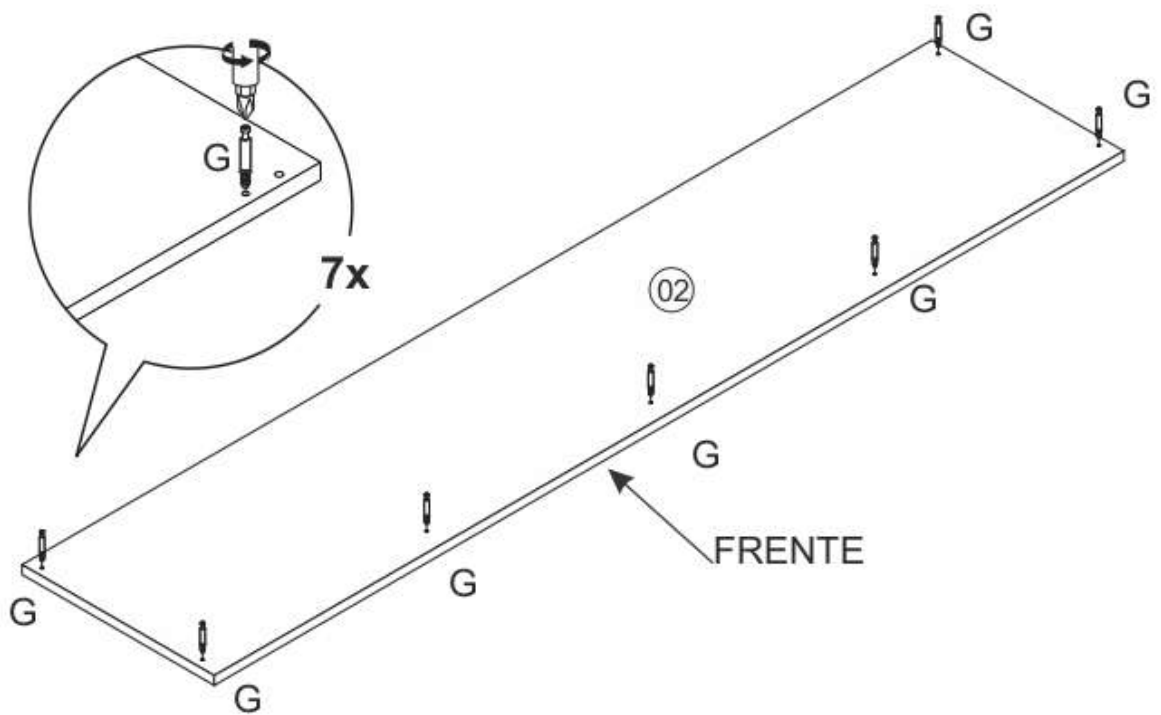
3



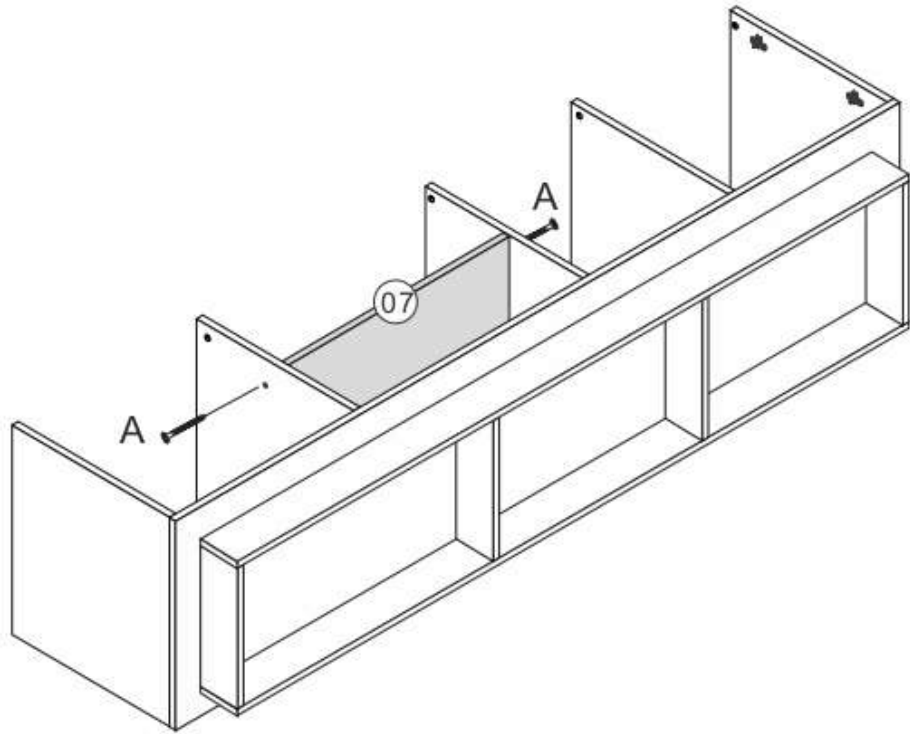
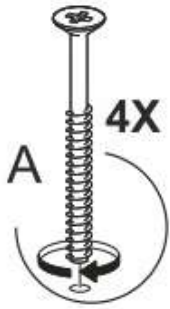
4



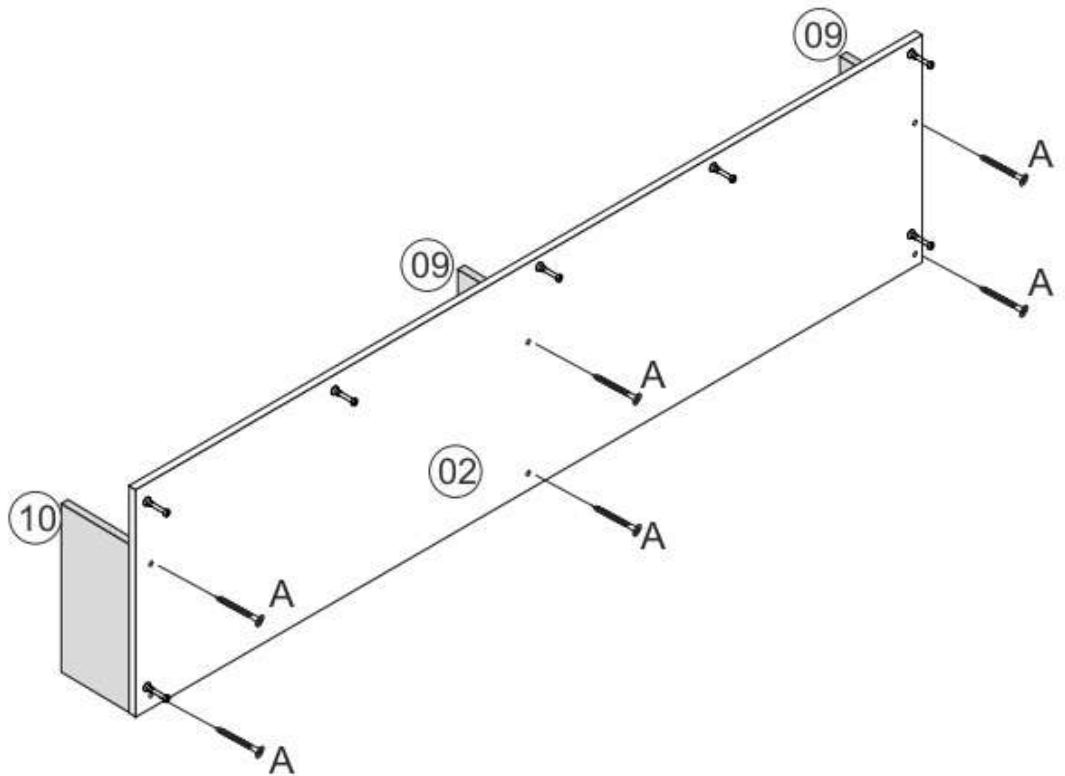
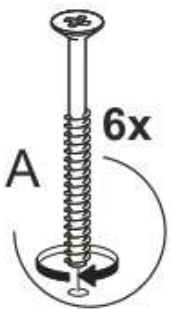
5



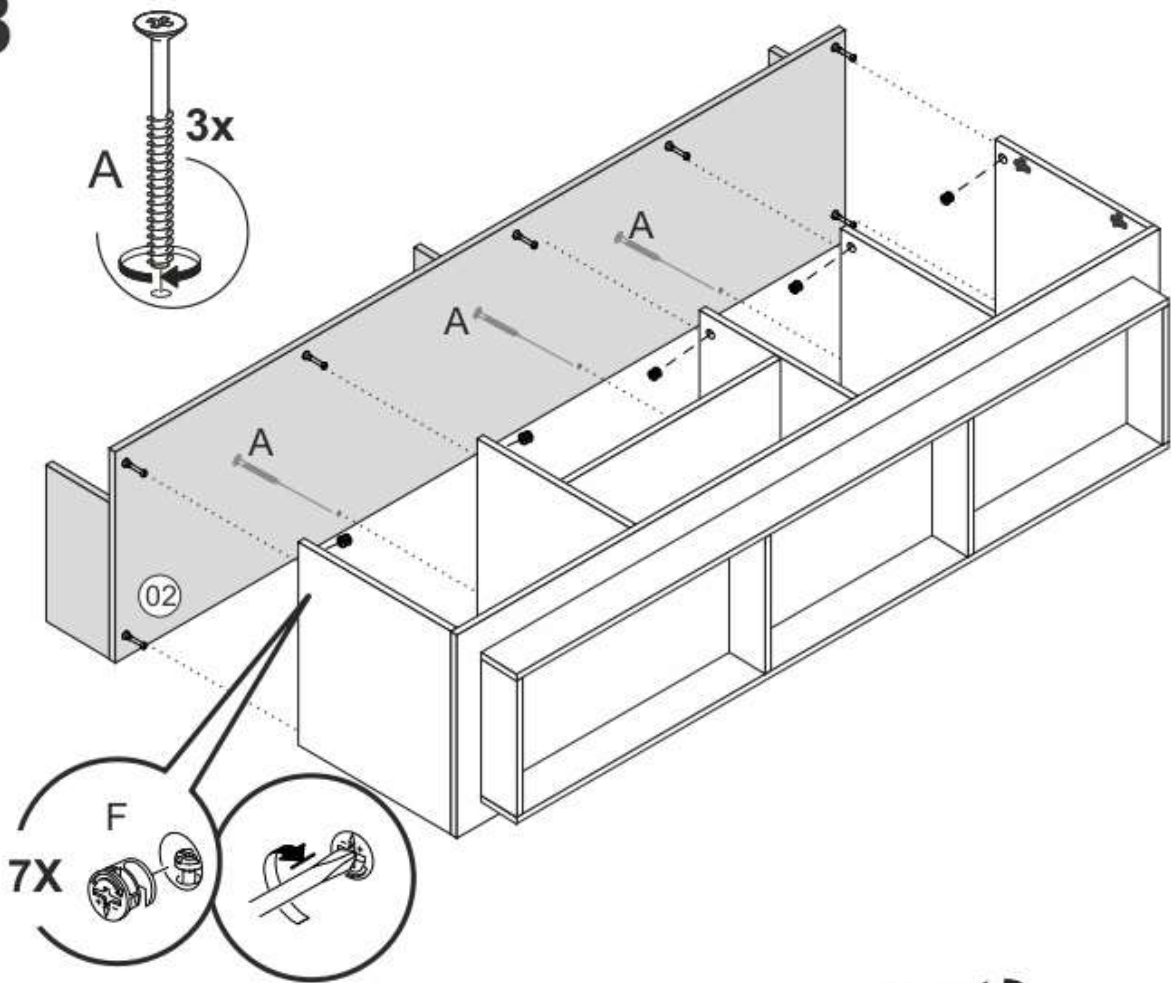
6



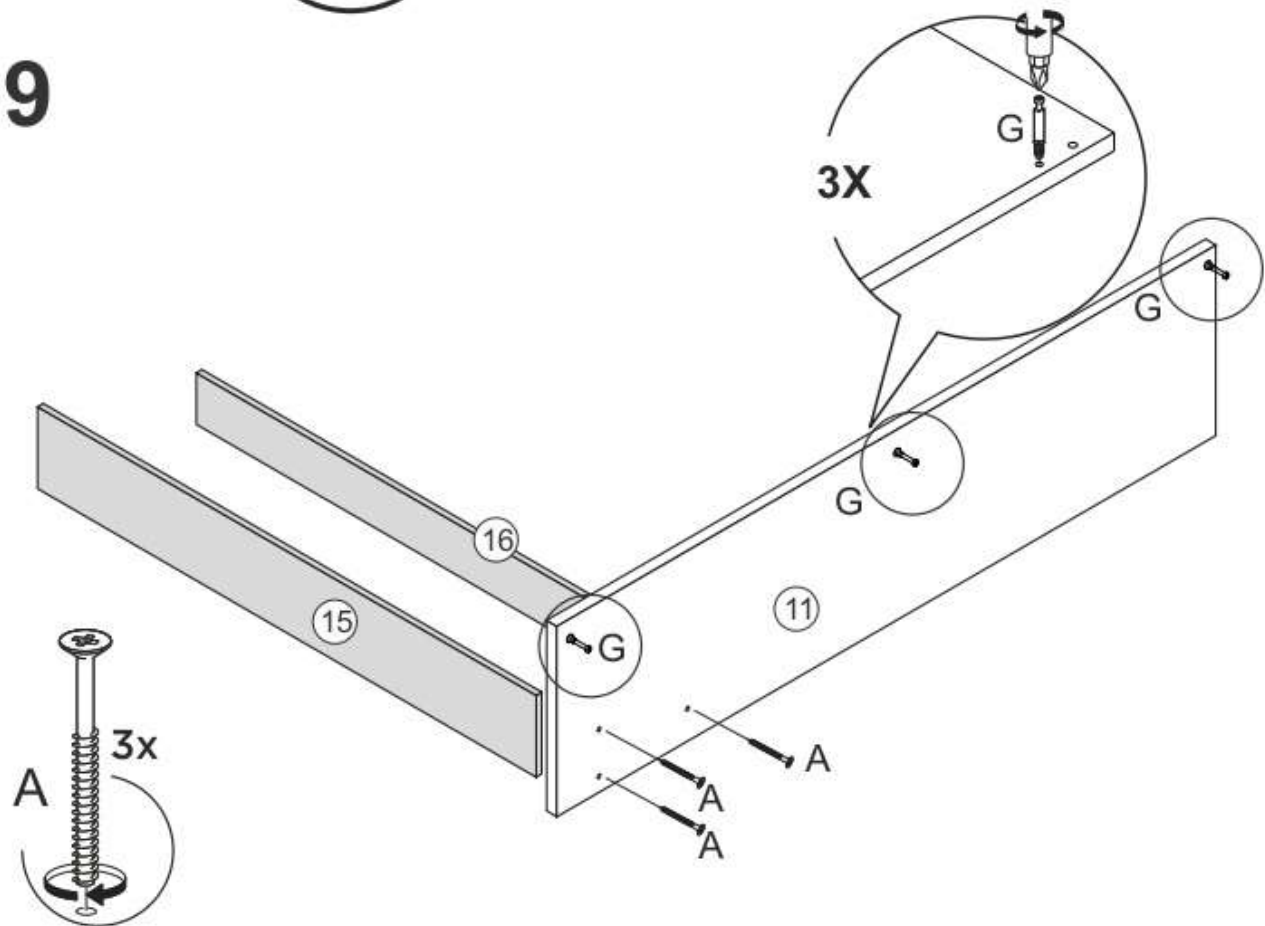
7



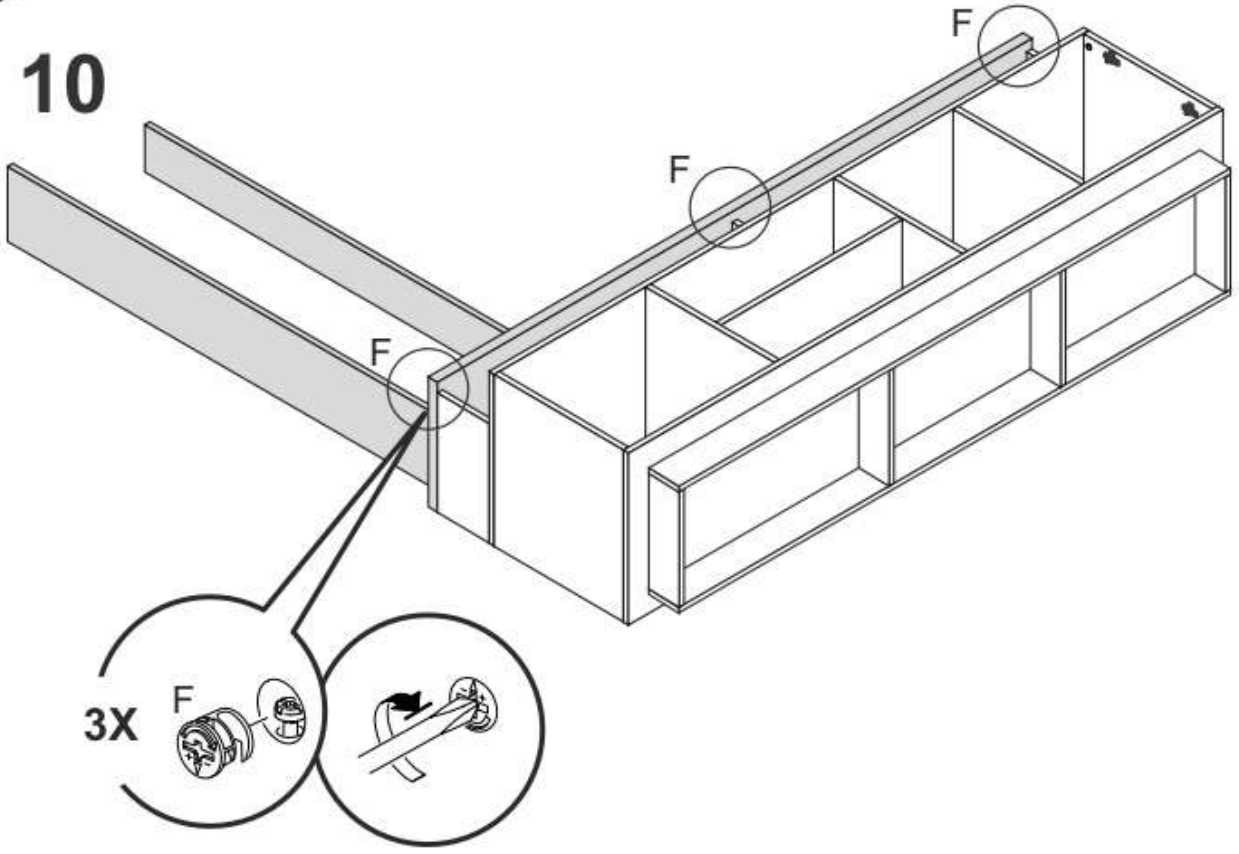
8



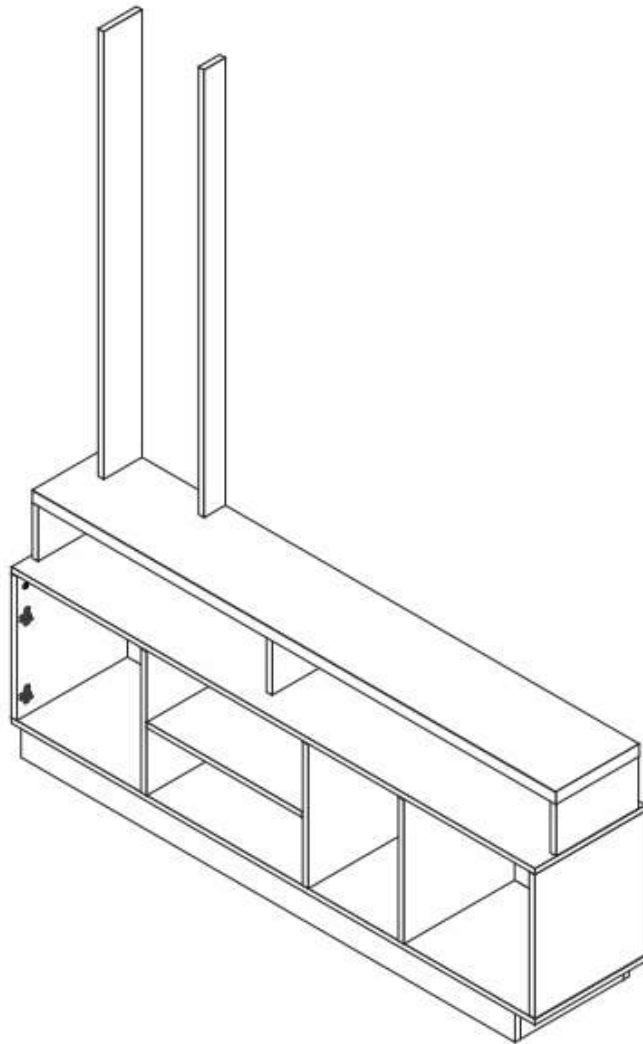
9



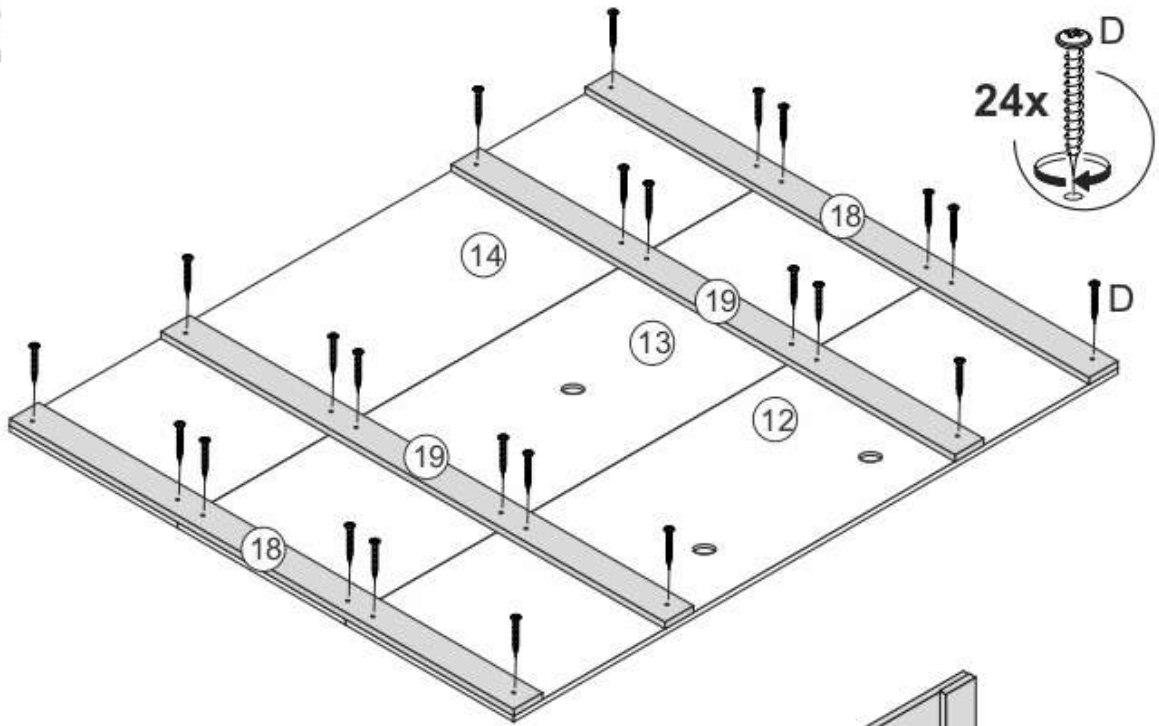
10



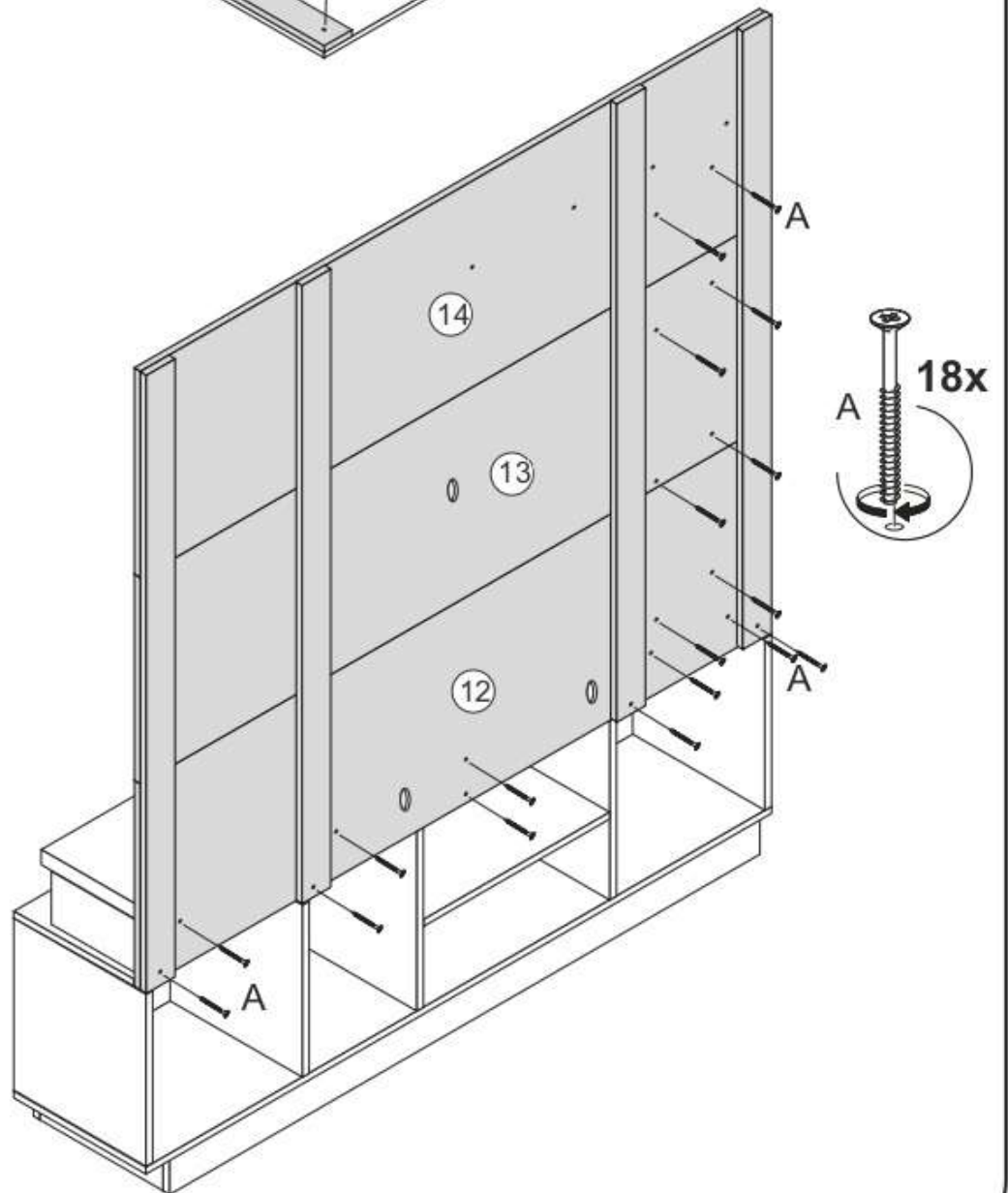
11



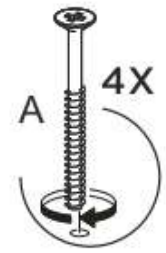
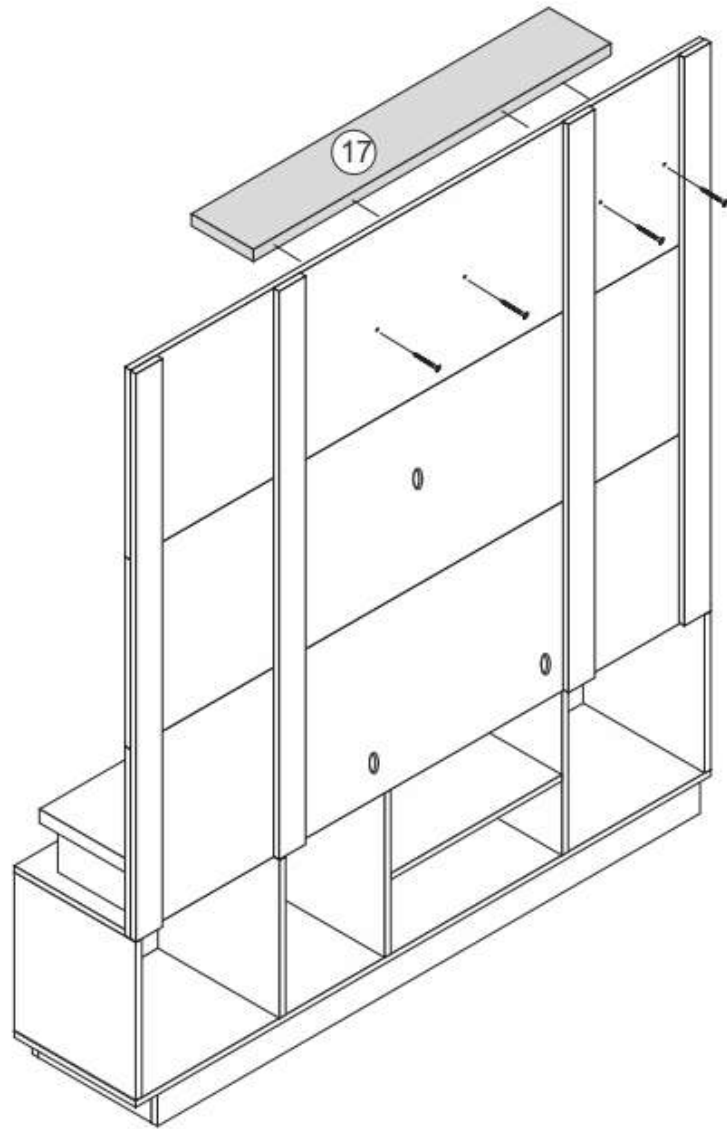
12



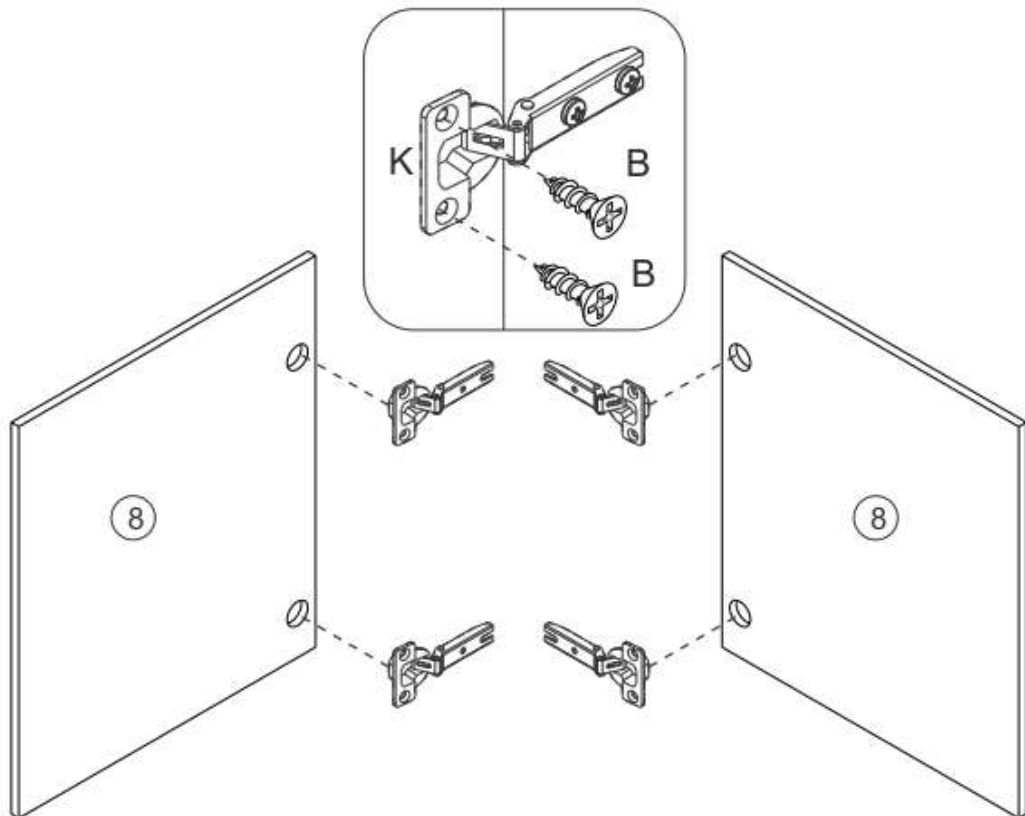
13



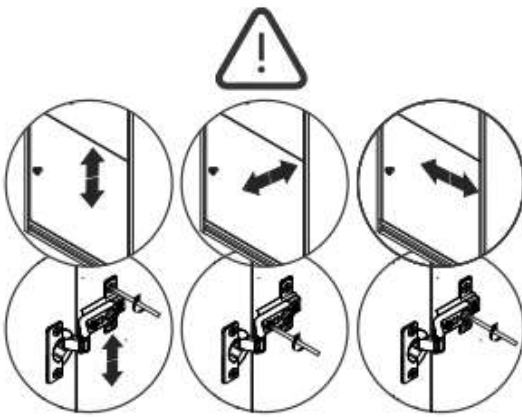
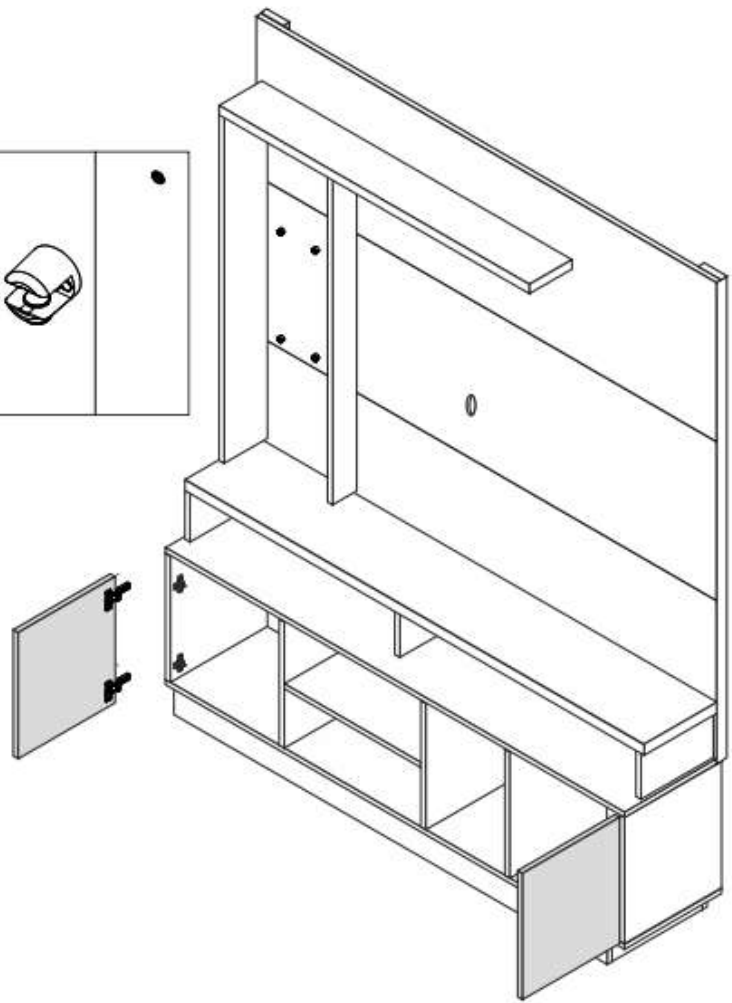
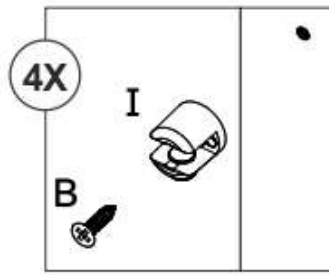
14



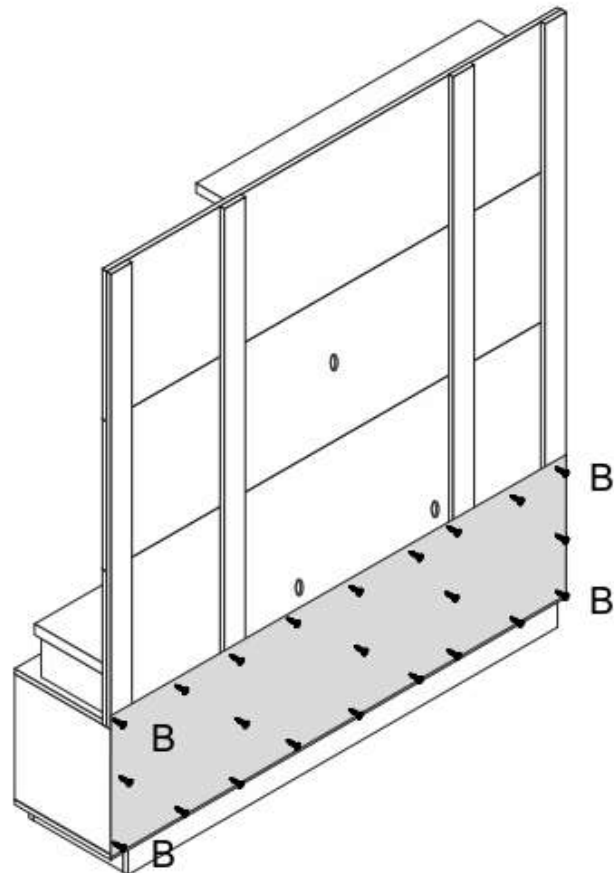
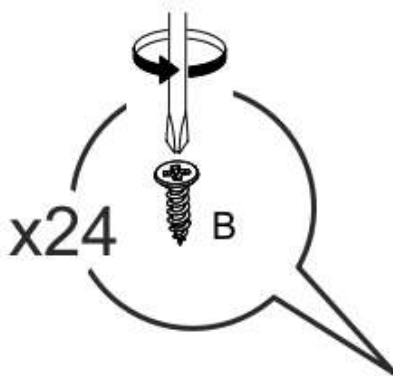
15



16



17



18

