

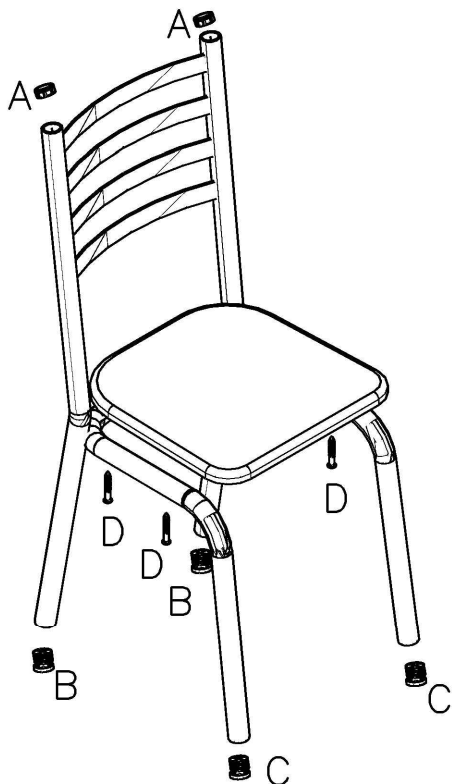
CRoME

www.kappesberg.com.br




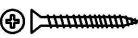

Ref.: 4C086CR

RUA DA EMANCIPAÇÃO N°2000 – TUPANDI-RS Fone (51)3635-8800

ATENÇÃO: Para fixar adequadamente o assento na cadeira, apoie a almofada virada sobre a borda de uma mesa, centralize a estrutura da cadeira sobre ela e coloque os parafusos.



Ferragem

Código de Assistência	Descrição	Quant.
A 009581	 Ponteira interna 1 1/4" cromado	8
B 009288	 Ponteira interna 1 1/4" anelada preta	8
C 009587	 Ponteira interna 1" anelada preta	8
D 019250	 Parafuso chato 5,0x40 cabeça philips	16
041714	 Estrutura de metal da cadeira C086	4

Almofada N° 15

Número da cor	Descrição	Código de assistência
16	Nude	036074
21	Marrom	037607
31	Capuccino	053379
106	Branco	036076
110	Preto	036077

Cuidados com a conservação do cromado:

– Limpeza diária com pano seco (flanela) ou pano branco e macio, pois o acúmulo de sujeira estimula o aparecimento de ferrugem.

– Evite limpar com água, pois pode ocorrer o acúmulo de líquido em regiões específicas do produto.

– Não utilize produtos de limpeza que possuem cloro em sua constituição.

– Encere no mínimo uma vez por mês, utilizando cera automotiva.

– Em zona litorânea encere pelo menos uma vez por semana, pois a maresia e a umidade são altamente prejudiciais ao revestimento.

– Não utilize qualquer tipo de abrasivo para limpeza.

– Procure não deixar o produto expostos ao ambiente externo, como em sacadas, pátios, etc.