

Design exclusivo.

Estrutura projetada para máximo aproveitamento do espaço interno.

Sistema de resfriamento termoelétrico, sem compressor, sem vibração, sem CFC e baixo nível de ruído (15dB). Utiliza a temperatura externa como parâmetro sendo portanto recomendável para uso em ambiente com até 24°C

Conservador de vinhos.

1 2 7 V - 4 0 9 2 6 4 0 0 2 5

SP16C - Acabamento Preto

Dimensões Externas:

A 36,5 cm - L 25,5 cm - P 51 cm

Dimensões Internas :

A 28 cm - L 20 cm - P 33 cm

Temperatura: 8-18°C

Capacidade: até 6 garrafas

Volume : 16 Litros



1 2 7 V - 4 0 9 2 6 4 0 0 2 4
2 2 0 V - 4 0 9 2 6 4 0 0 2 6



SP33C - Acabamento Preto

Dimensões Externas :

A 61 cm - L 25,5 cm - P 51 cm

Dimensões Internas :

A 54 cm - L 20 cm - P 33 cm

Temperatura: 12-18°C

Capacidade: até 12 garrafas

Volume : 33 Litros

1 2 7 V - 4 0 9 2 6 4 0 0 2 3
2 2 0 V - 4 0 9 2 6 4 0 0 3 0

SP48F - Acabamento Preto

Dimensões Externas:

A 55 cm - L 40 cm - P 51,5 cm

Dimensões Internas :

A 46 cm - L 34 cm - P 33 cm

Temperatura: 12-18°C

Capacidade: até 20 garrafas

Volume : 48 Litros



Frequência	60 Hz
Bitola do Fio	0 2,5 mm ²
Potência	70 W
Consumo	
SP16C	0,5 kWh/24h
SP33C	0,8 kWh/24h
SP48F	1 kWh/24h

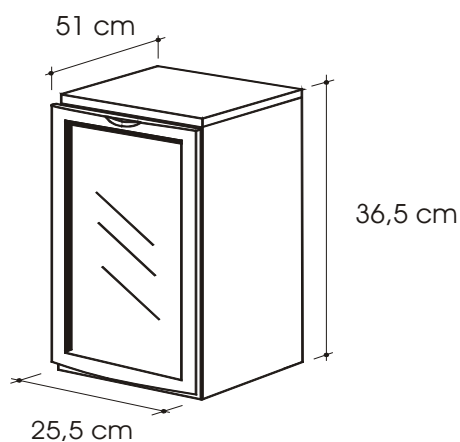
- . É indispensável a instalação com fio terra.
- . Plug-use: é só ligar na tomada.
- . Tomada Tripolar
- . Não podem ser instaladas em locais fechados sem circulação de ar.
- . Utilizar este produto em ambiente com temperatura até 24°C.



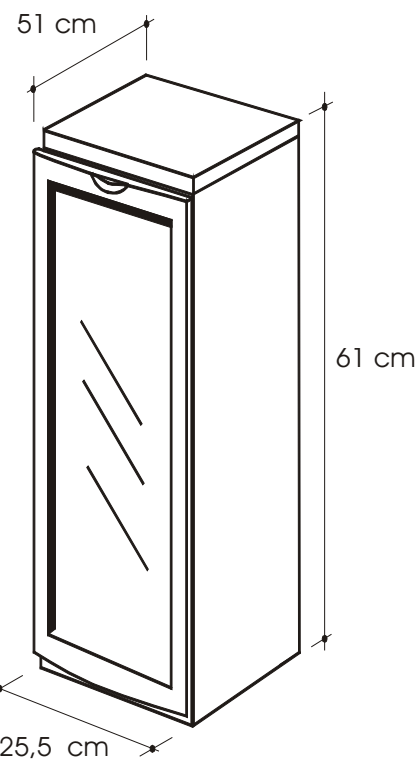
1 2 7 V - 4 0 9 2 6 4 0 0 2 5

ATENÇÃO: Este produto está sujeito à corrosão se submetido às seguintes condições:

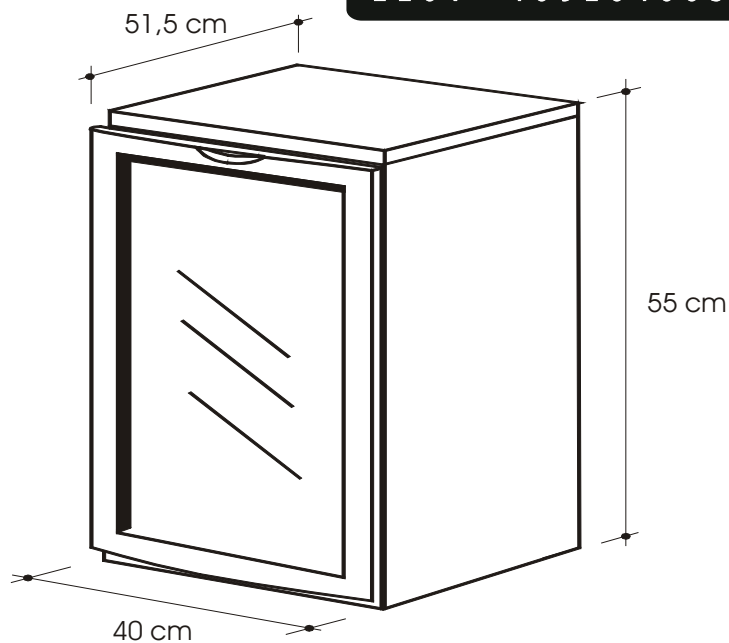
- Umidade;
- Maresia;
- Calor excessivo;
- Frio excessivo;
- Chuva;
- Granizo;
- Oxidação;
- Ferrugem;
- Produtos abrasivos.



1 2 7 V - 4 0 9 2 6 4 0 0 2 4
2 2 0 V - 4 0 9 2 6 4 0 0 2 6



1 2 7 V - 4 0 9 2 6 4 0 0 2 3
2 2 0 V - 4 0 9 2 6 4 0 0 3 0



Estes produtos estão sujeitos a alterações sem prévio aviso