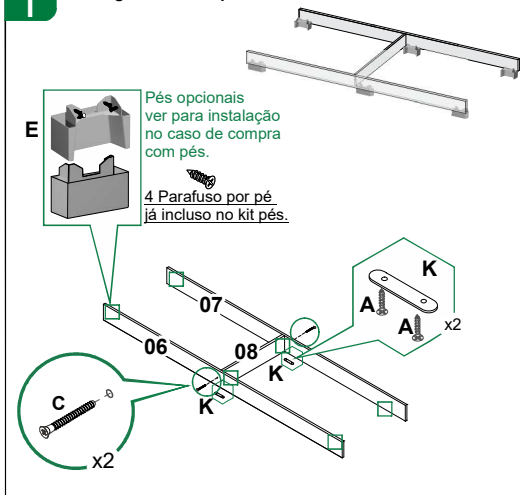
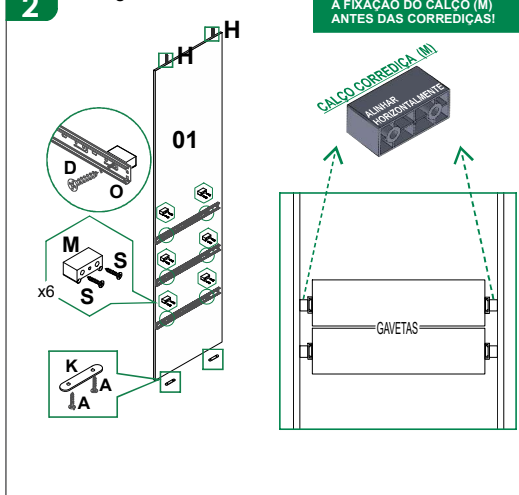


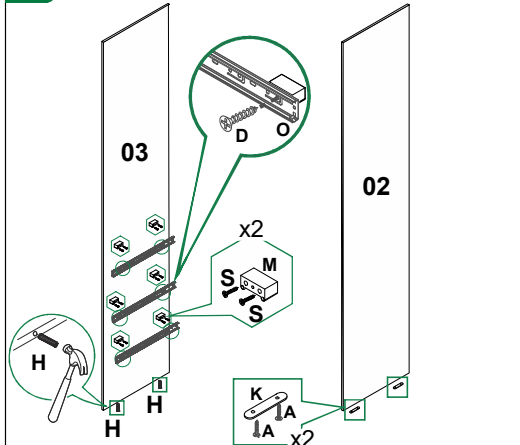
Passo 1 Montagem do Rodapé.



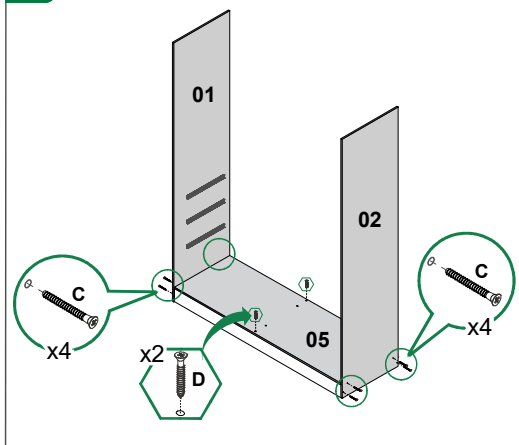
Passo 2 Montagem da divisão



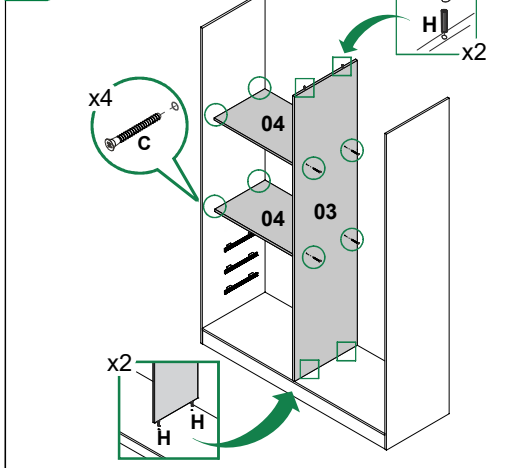
Passo 3 Montagem das Laterais.



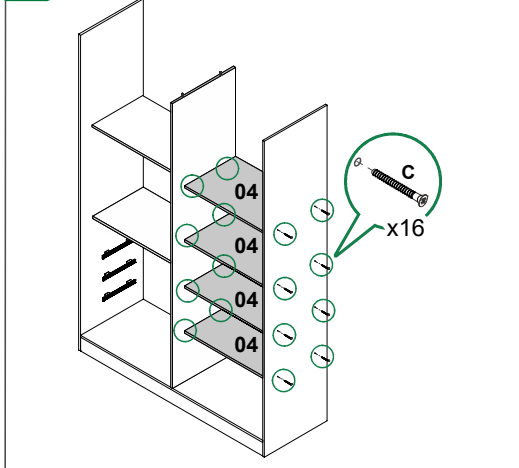
Passo 4 Montagem das Laterais na Base e no Rodapé.



Passo 5 Montagem da Divisão e Prateleiras da esquerda.



Passo 6 Montagem das Prateleiras da Direita.



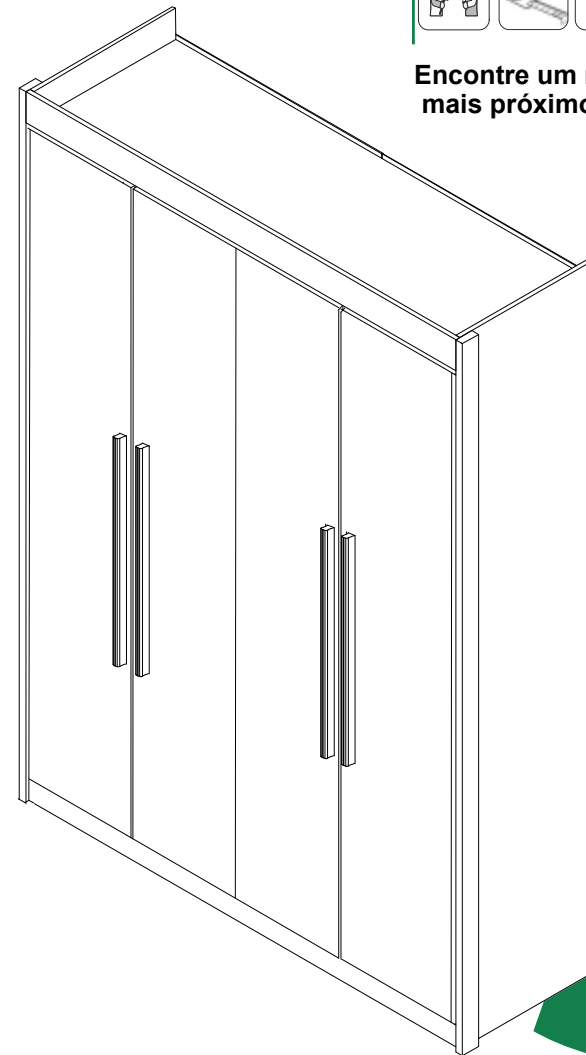
Sallêto

ROUPEIRO VENEZA

04 PORTAS



Encontre um montador mais próximo de você:



Atualizado em: 30/10/2025






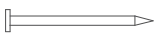
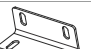


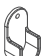


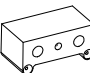

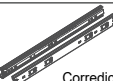






Av. Jesus Candian, 800–Caixa Postal 116
CEP36503-258–Mangueira Rural–Ubá / MG
www.salletomoveis.com.br

(32) 3541-6777

LISTADE PEÇAS

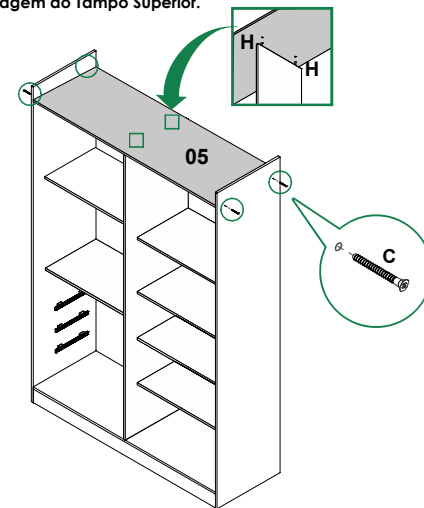
CÓD.	ITEM	DESCRIÇÃO	Comp.	Larg.	Esp.	Qt.	Vol.
18001	01	LATERAL ESQ. ROUPEIRO VENEZA	2300	528	12	1	1
18006	02	LATERAL DIR. ROUPEIRO VENEZA	2300	528	12	1	1
18002	03	DIVISÃO INTERNA ROUPEIRO VENEZA	2081	528	12	1	1
18009	04	PRATELEIRA ROUPEIRO VENEZA	662	425	12	6	2
18007	05	TAMPO E BASE ROUPEIRO VENEZA	1336	528	12	2	2
18051	06	RODAPÉ FRONTAL ROUPEIRO VENEZA	1336	100	12	1	2
18008	07	RODAPÉ TRASEIRO ROUPEIRO VENEZA	1336	100	12	1	2
18003	08	TRAVESSA DO RODAPÉ ROUPEIRO VENEZA	503	100	12	1	1
18016	09	PORTAS ROUPEIRO VENEZA	2100	335	12	4	3
18005	10	FRENTE DA GAVETA ROUPEIRO VENEZA	610	175	12	3	1
18012	11	MOLDURA SUPERIOR ROUPEIRO VENEZA	1360	100	15	1	2
18004	12	MOLDURA LATERAL ROUPEIRO VENEZA	2300	70	15	2	1
18011	13	LATERAL DA GAVETA ROUPEIRO VENEZA	390	110	15	6	2
18010	14	TRASEIRO DA GAVETA ROUPEIRO VENEZA	557	70	15	3	2
18014	15	COSTAS ROUPEIRO VENEZA	1355	418	3	5	2
18013	16	FUNDO DA GAVETA ROUPEIRO VENEZA	572	400	3	3	2

LISTADE FERRAGENS

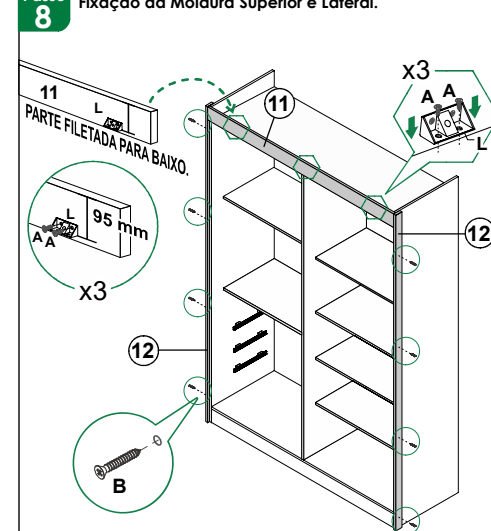
A	 X118 Parafuso 3,5x12	B	 X23 Parafuso 3,5x25	C	 X36 Parafuso 5x40
D	 X20 Parafuso 3,5x35 (Traseiro Gaveta)	E	 X06 Pés (Opcionais)	F	 X80 Prego 8x8
G	 X06 Cantoneira 4 furos para gaveta	H	 X16 Cavilha 6x30	I	 X03 Puxador (Pontual)
J	 X02 Suporte Cabide	K	 X06 Sapata	L	 X03 Conector 4 furos
M	 X12 Calço Corrediça	N	 X04 Perfil H 1355mm	O	 X03 Corrediça Telescopica 300 mm
P	 X01 Cabideiro Alumínio Maior 65,5 cm	Q	 X03 Reforço de Gaveta	R	 X04 Puxador Madeira 600x20x15mm
S	 X24 Parafuso 3,5x16	T	 X12 Dobradiça 35mm	U	 X12 Calço Dobradiça 7mm

Ao solicitar assistência, informe o número das peças e dos acessórios

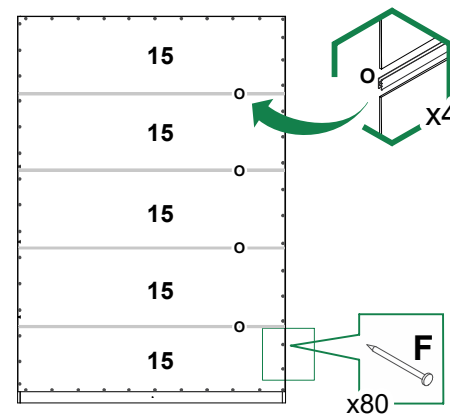
Passo 7 Montagem do Tampo Superior.



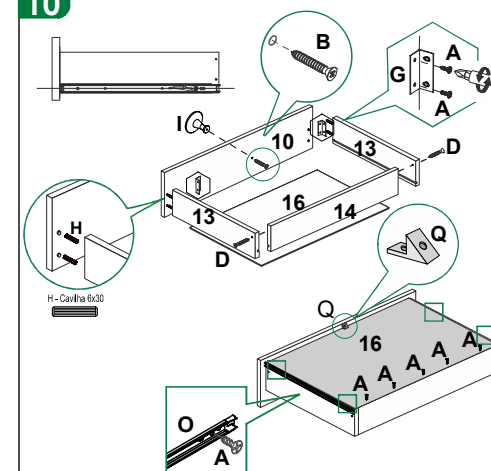
Passo 8 Fixação da Moldura Superior e Lateral.



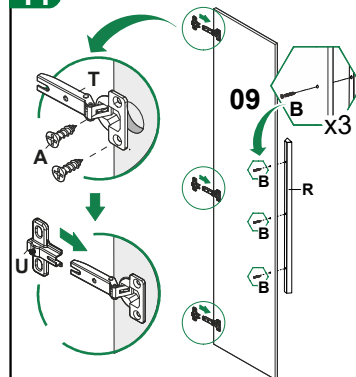
Passo 9 Fixação das Costas.



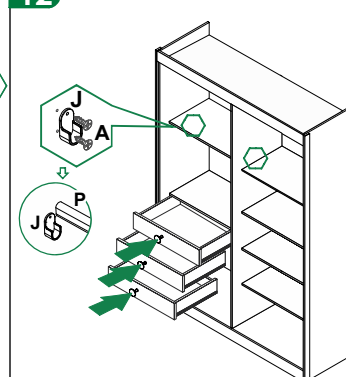
Passo 10 Montagem das Gavetas.



Passo 11 Montagem do Puxador e Dobradiças.



Passo 12 Fixação dos suportes de cabide.



Passo 13 Fixação das Portas.

